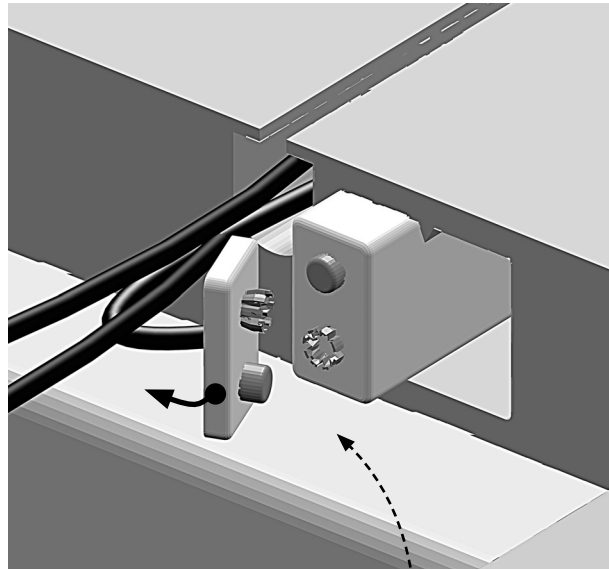


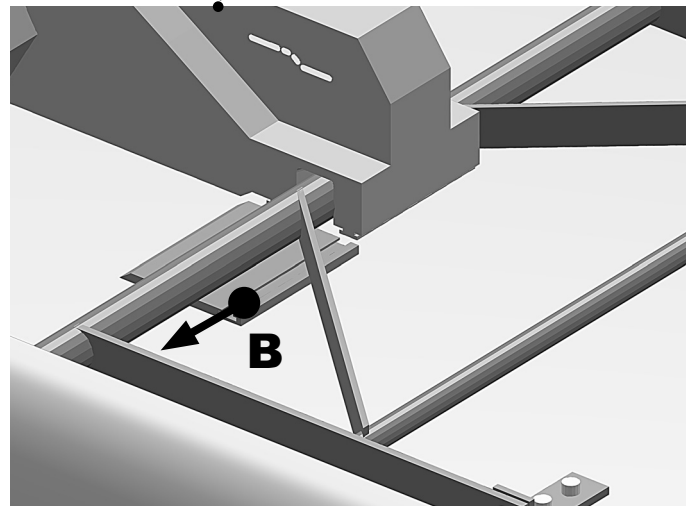
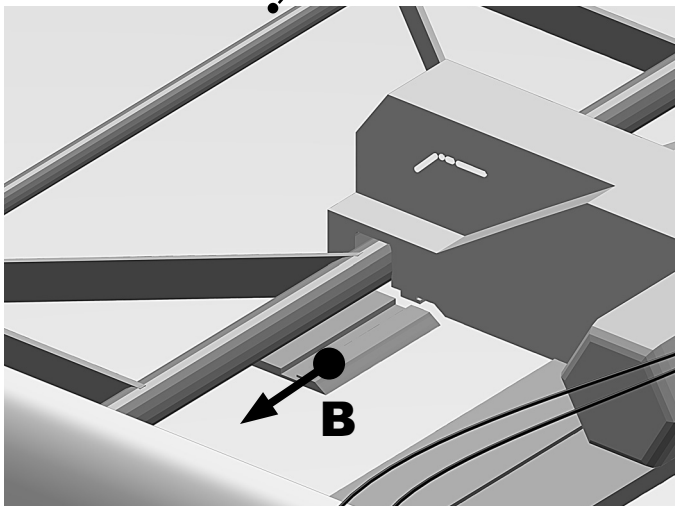
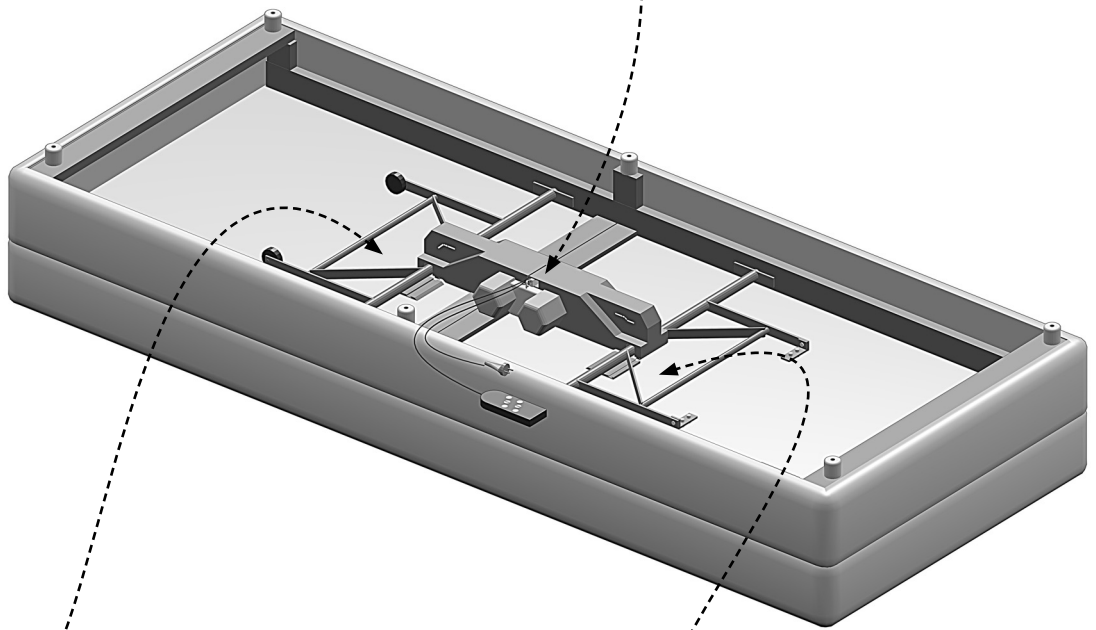


HDPE LDPE

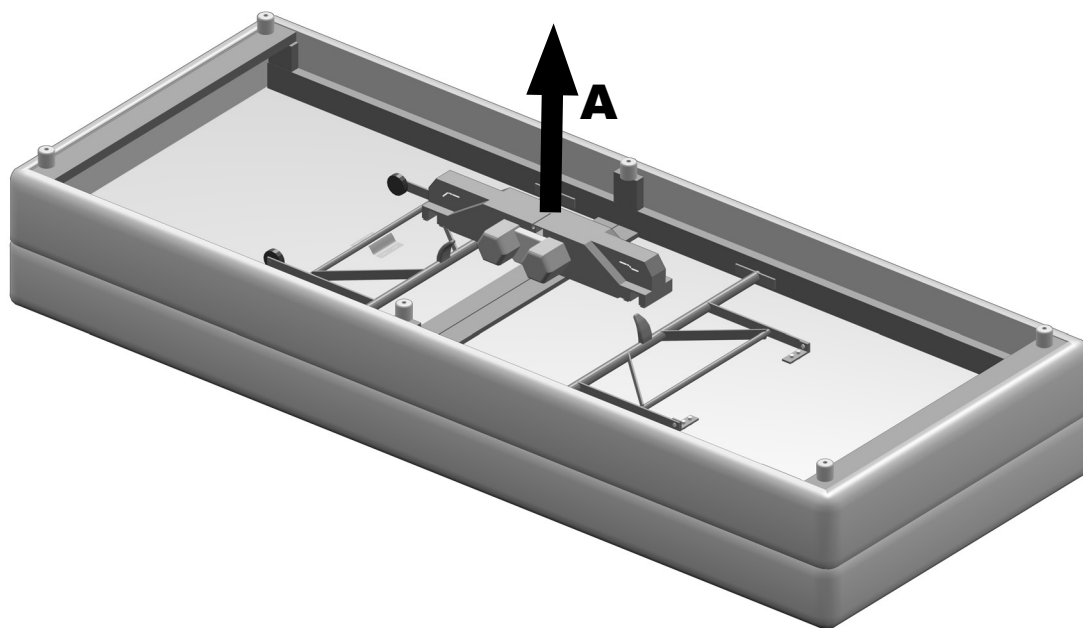
1



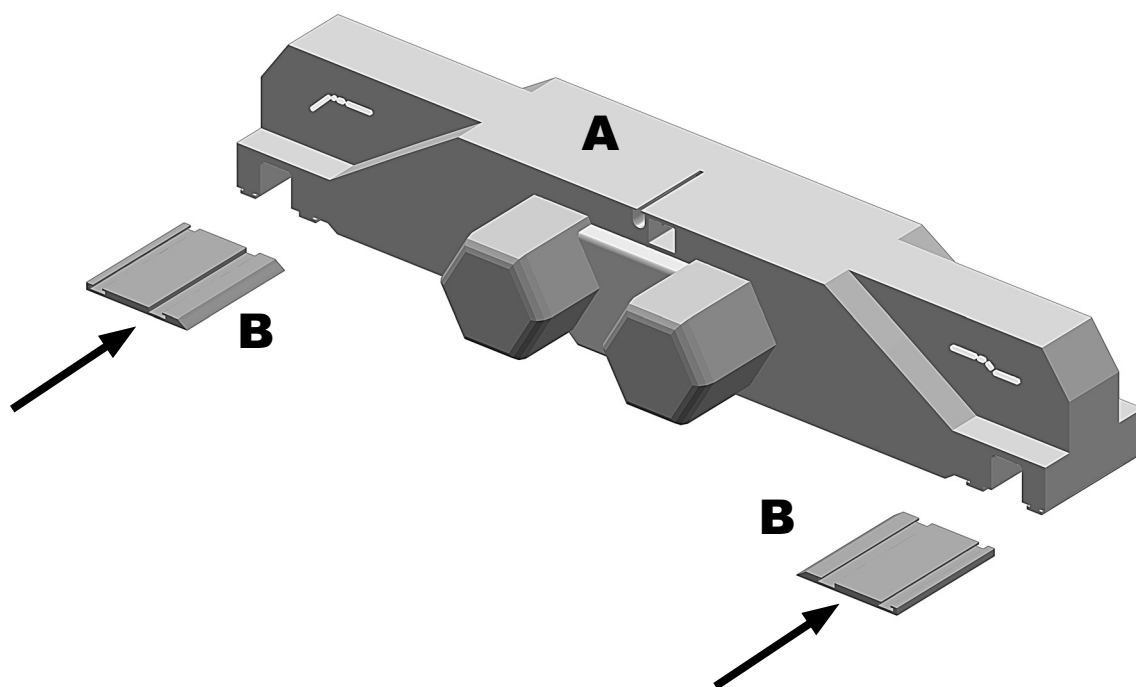
2



3



4



5

