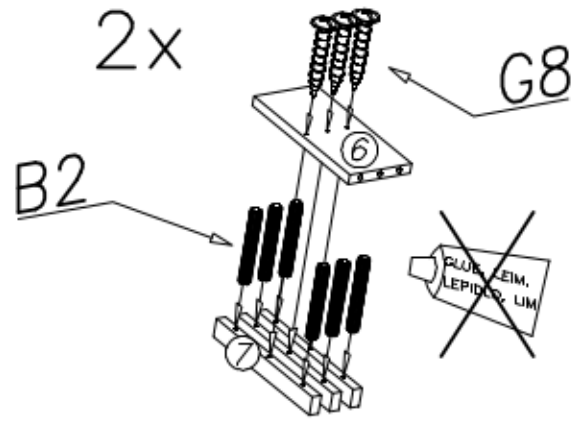
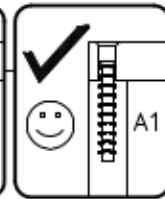
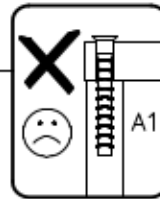
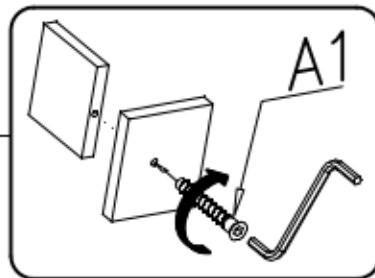
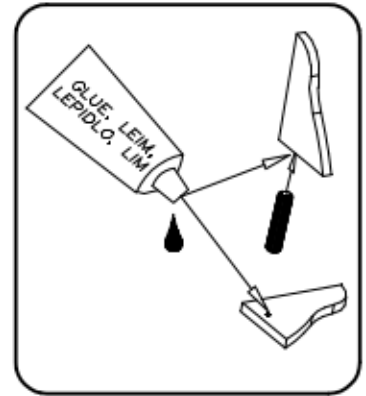
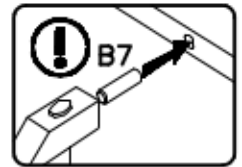
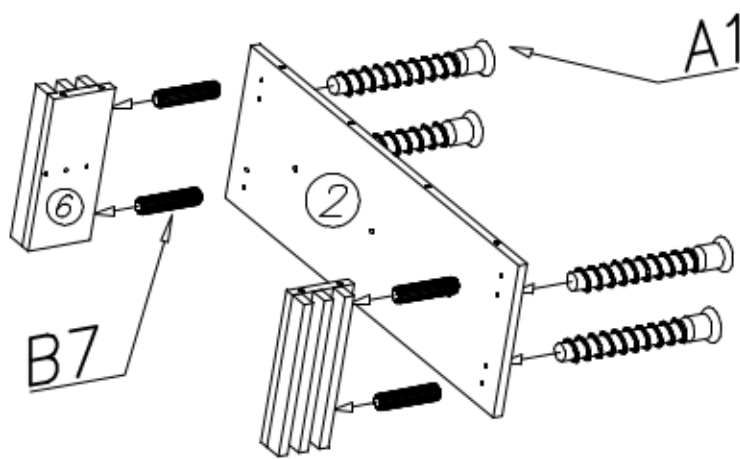


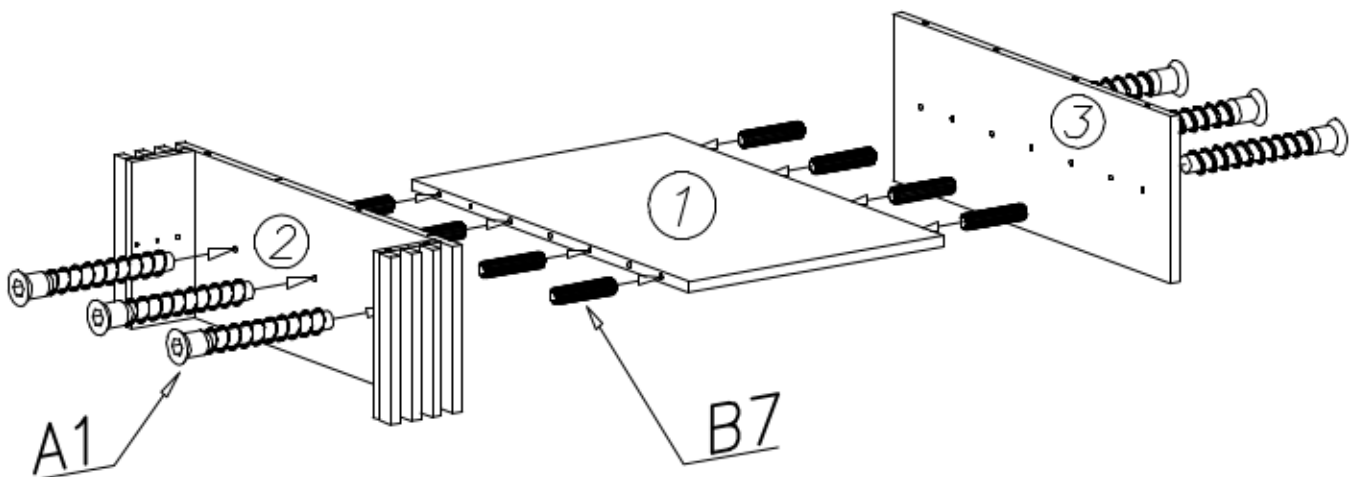
I



II

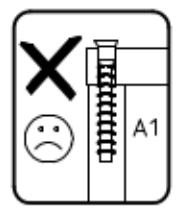
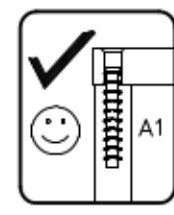
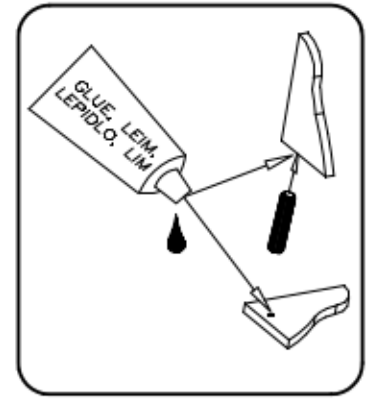
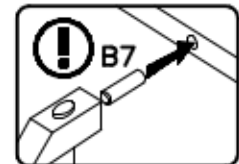
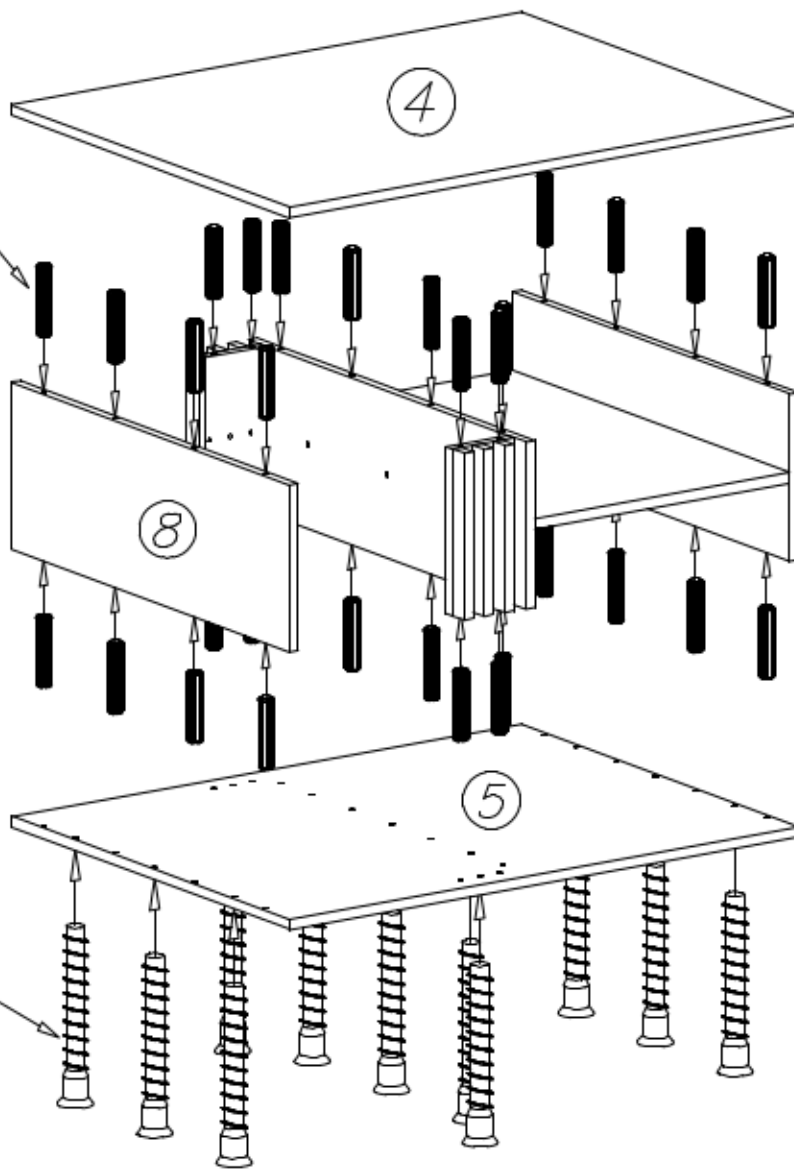


III

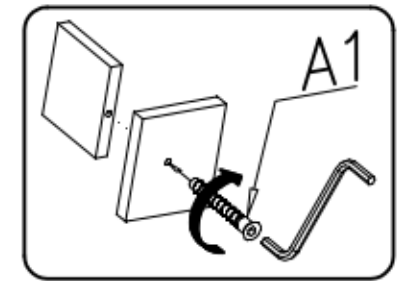


IV

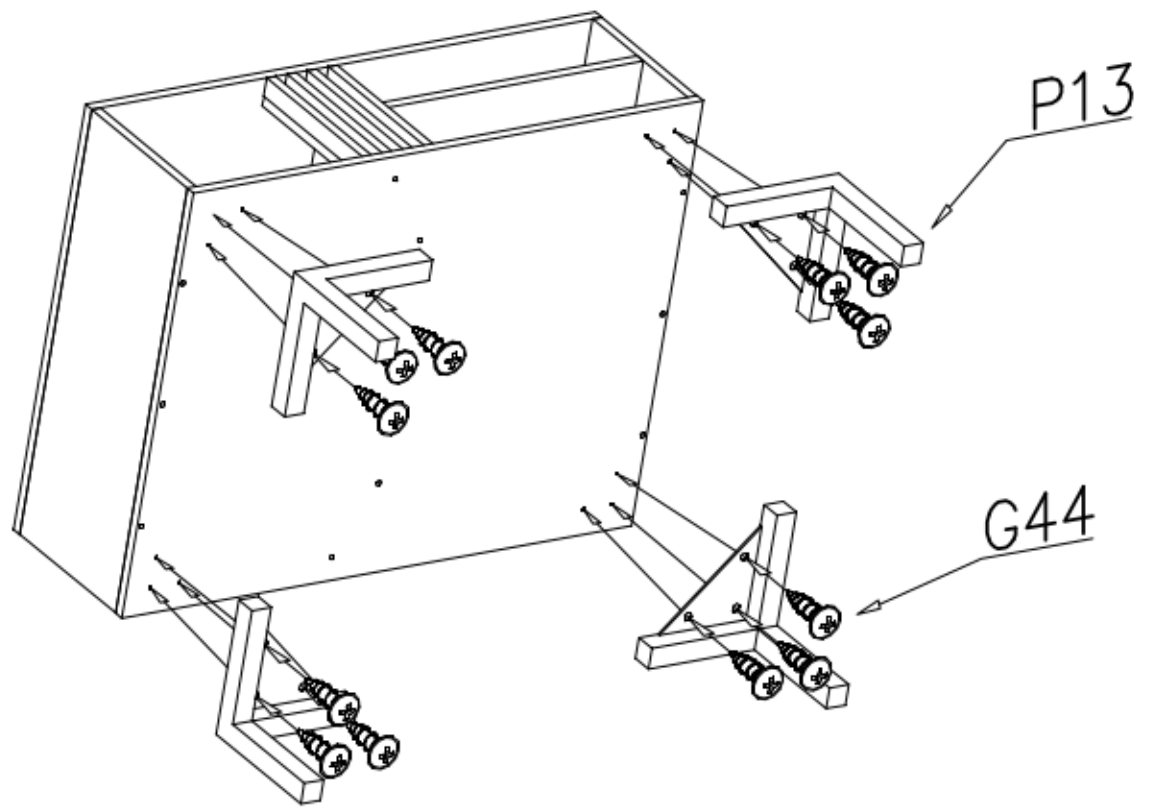
B7



A1



V



P13

G44