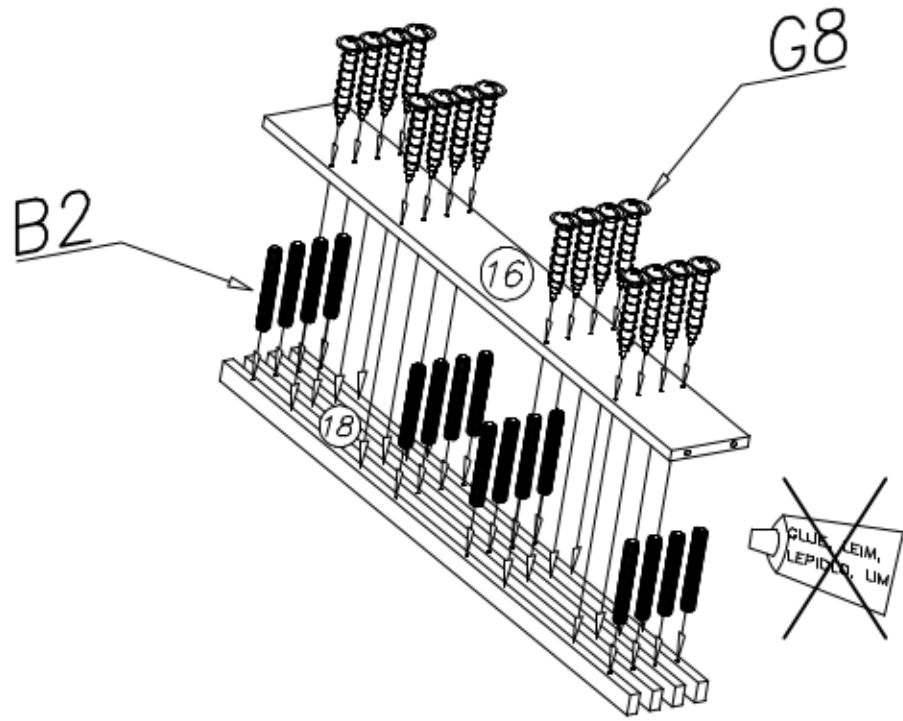
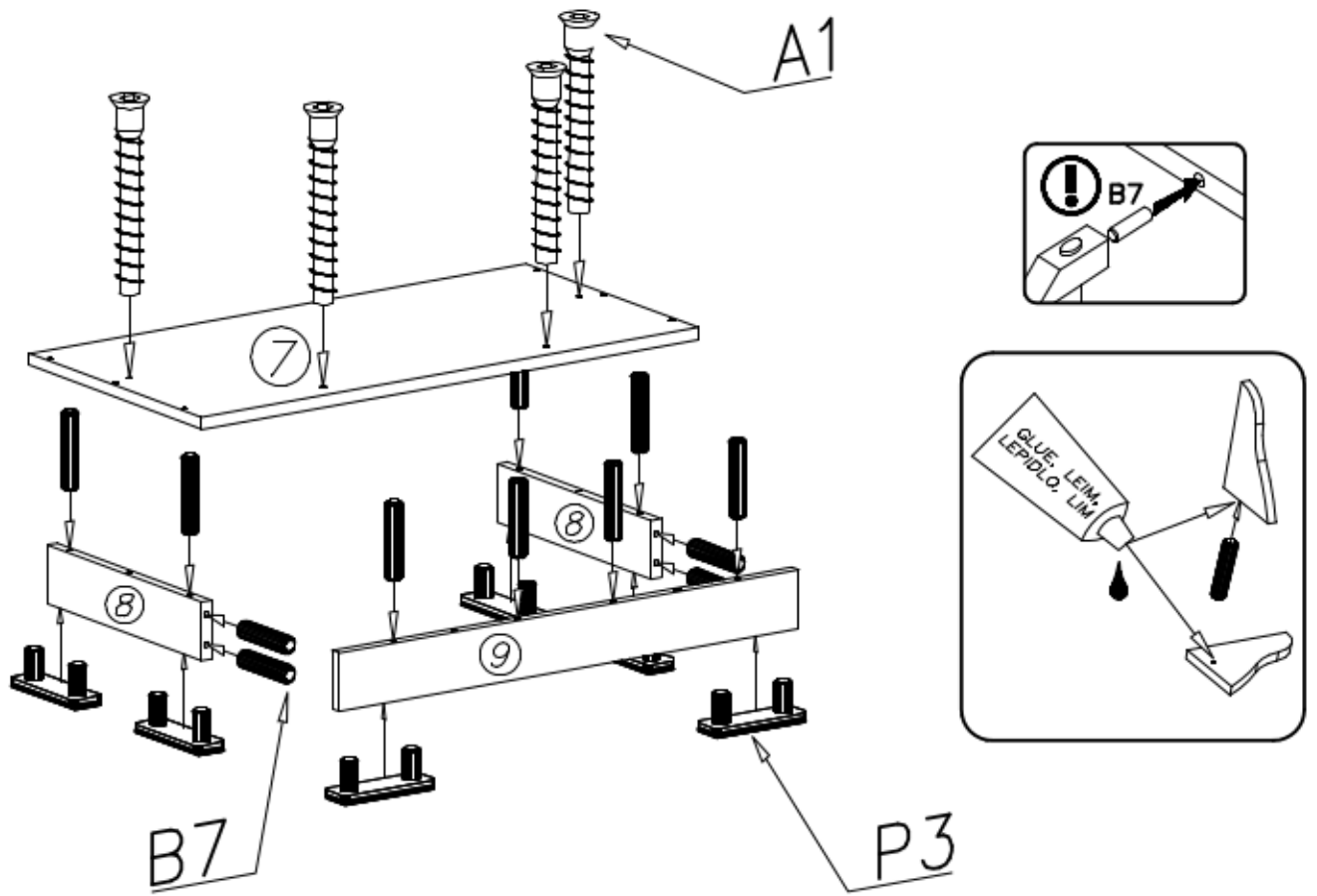
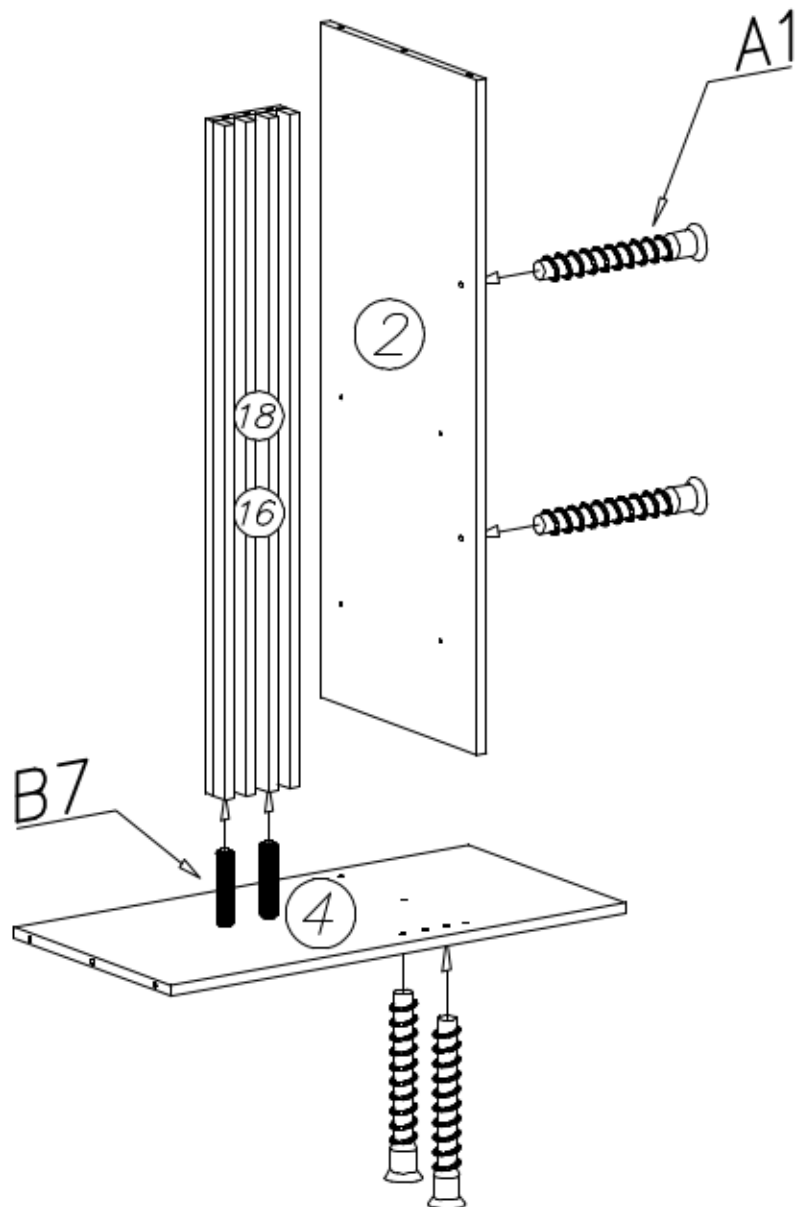
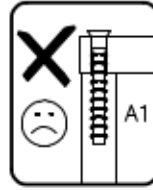
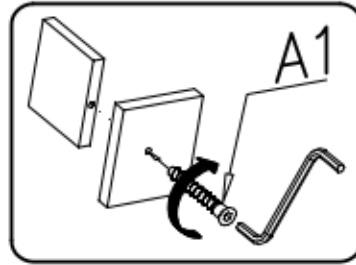
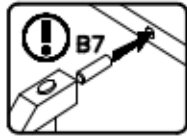


I

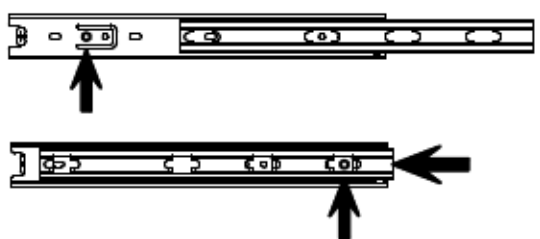
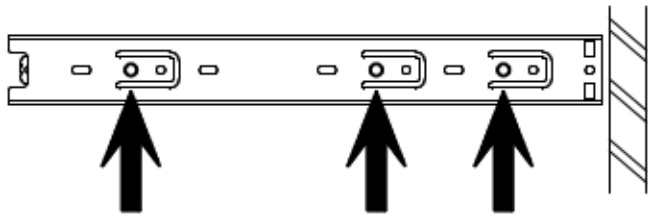
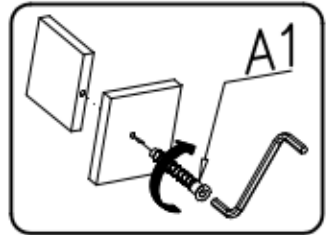
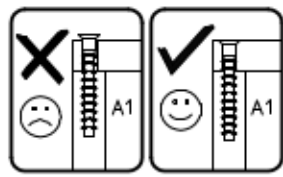
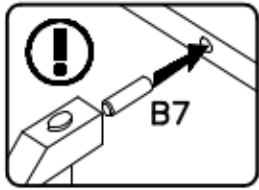
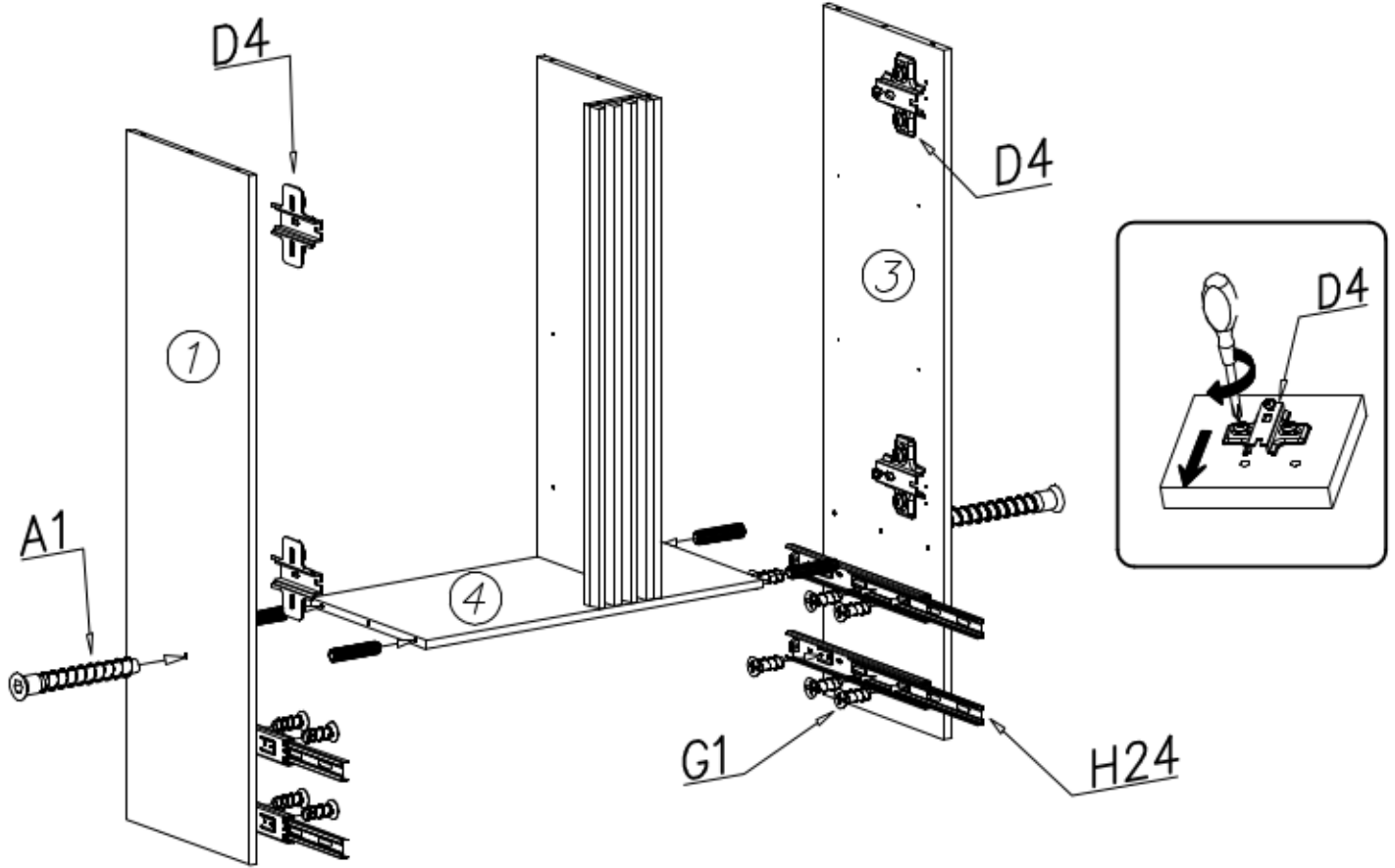
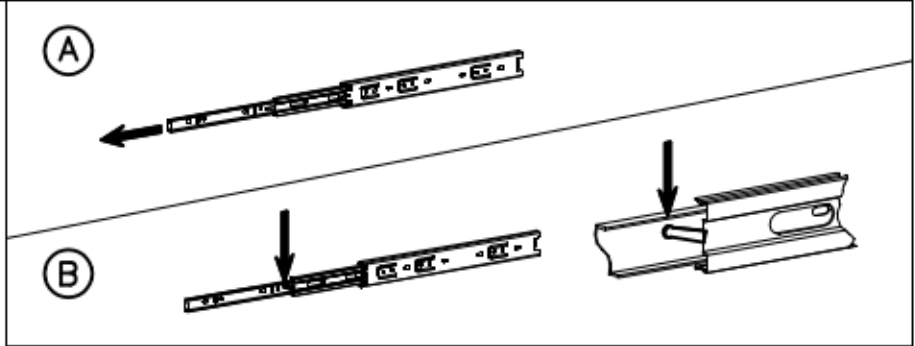


II

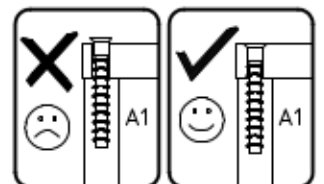
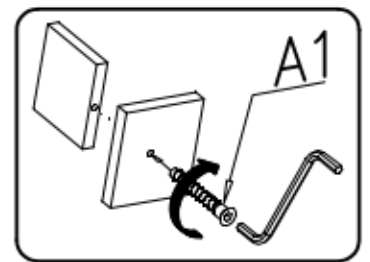
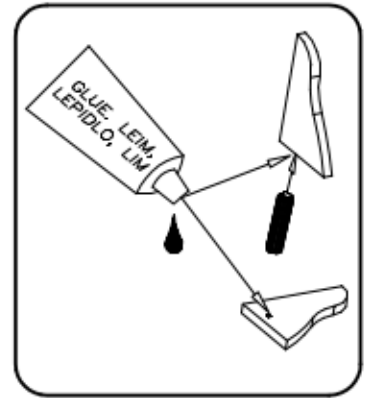
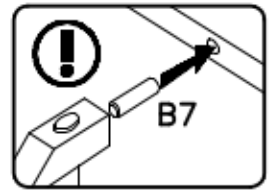
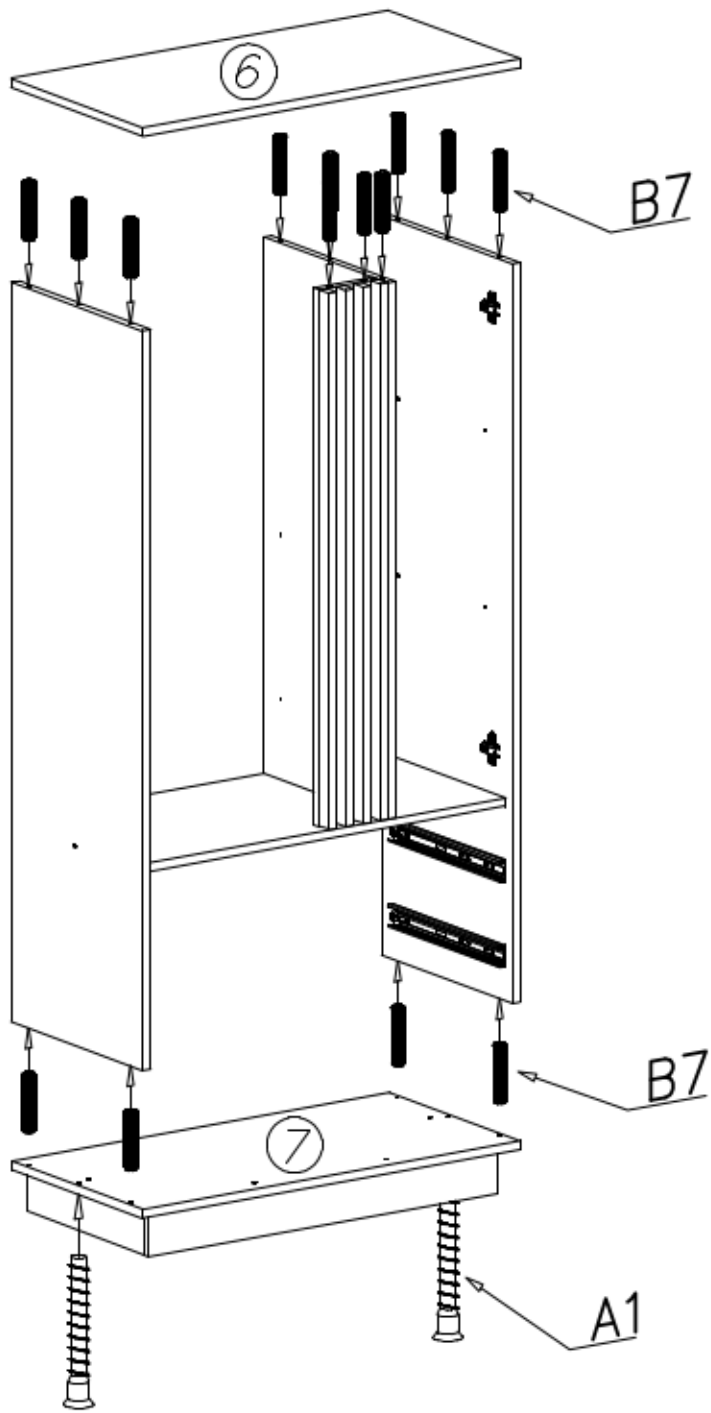




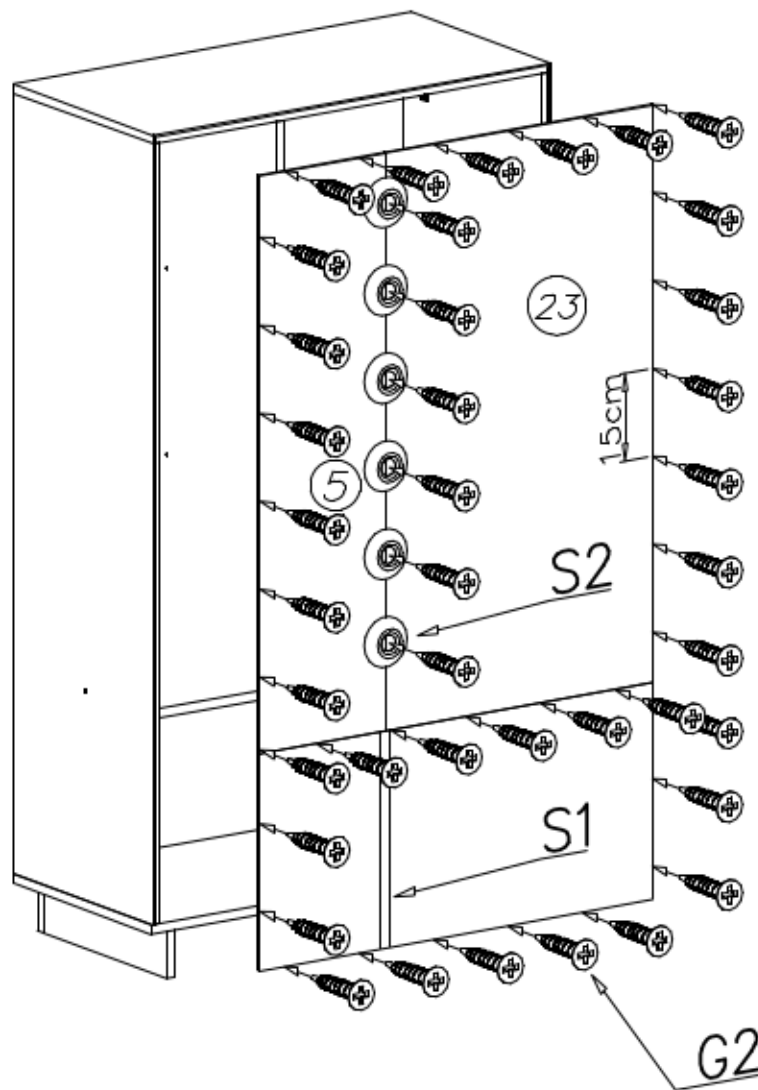
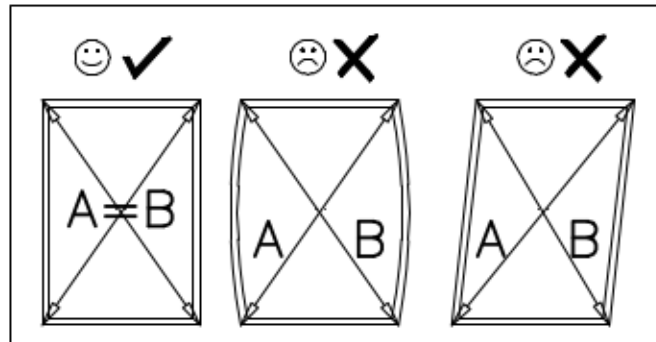
IV



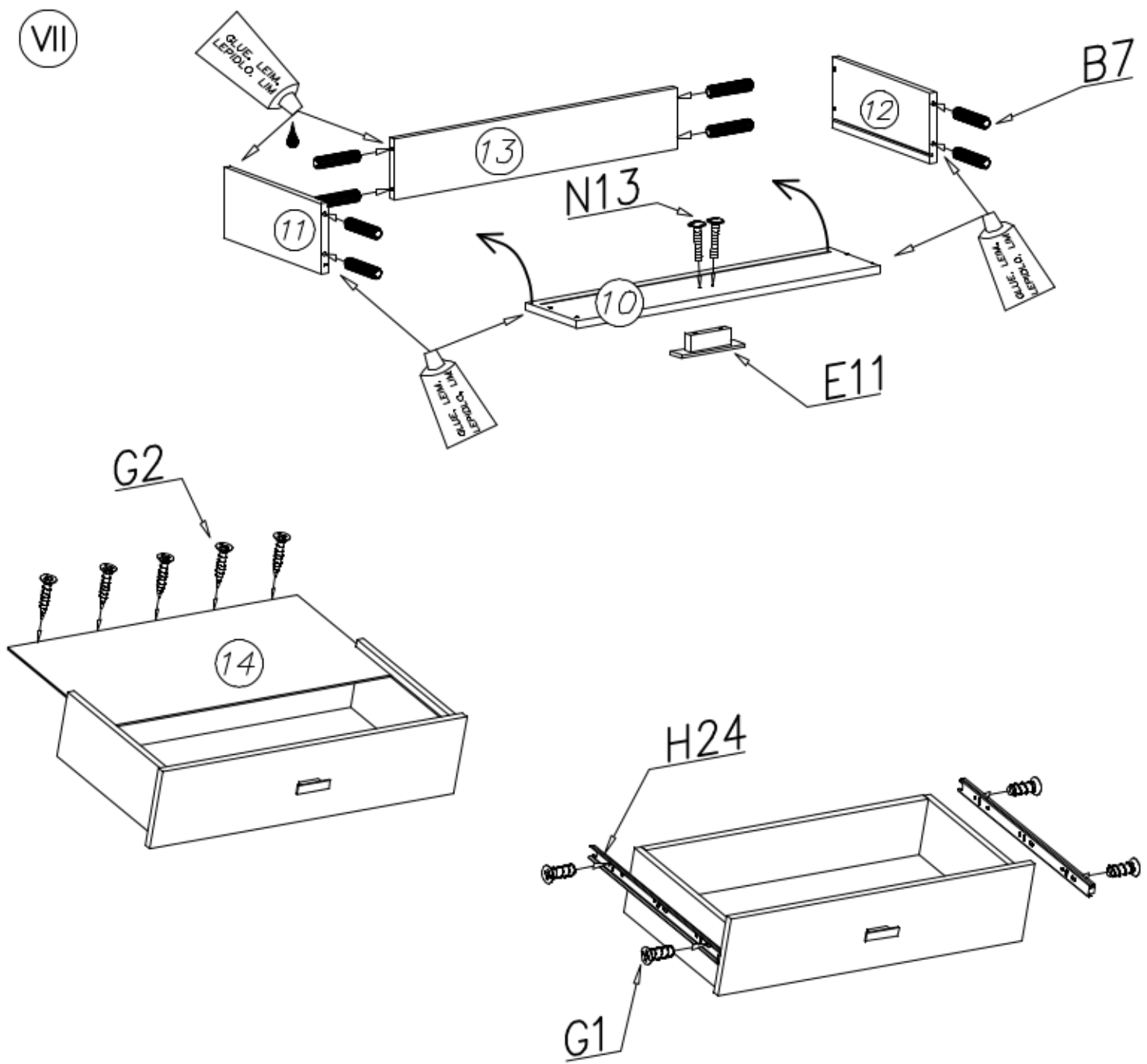
V



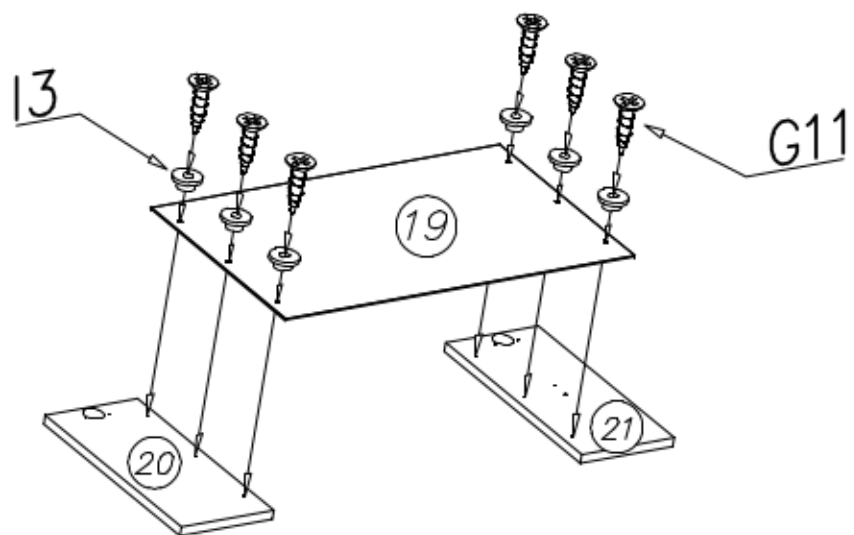
VI



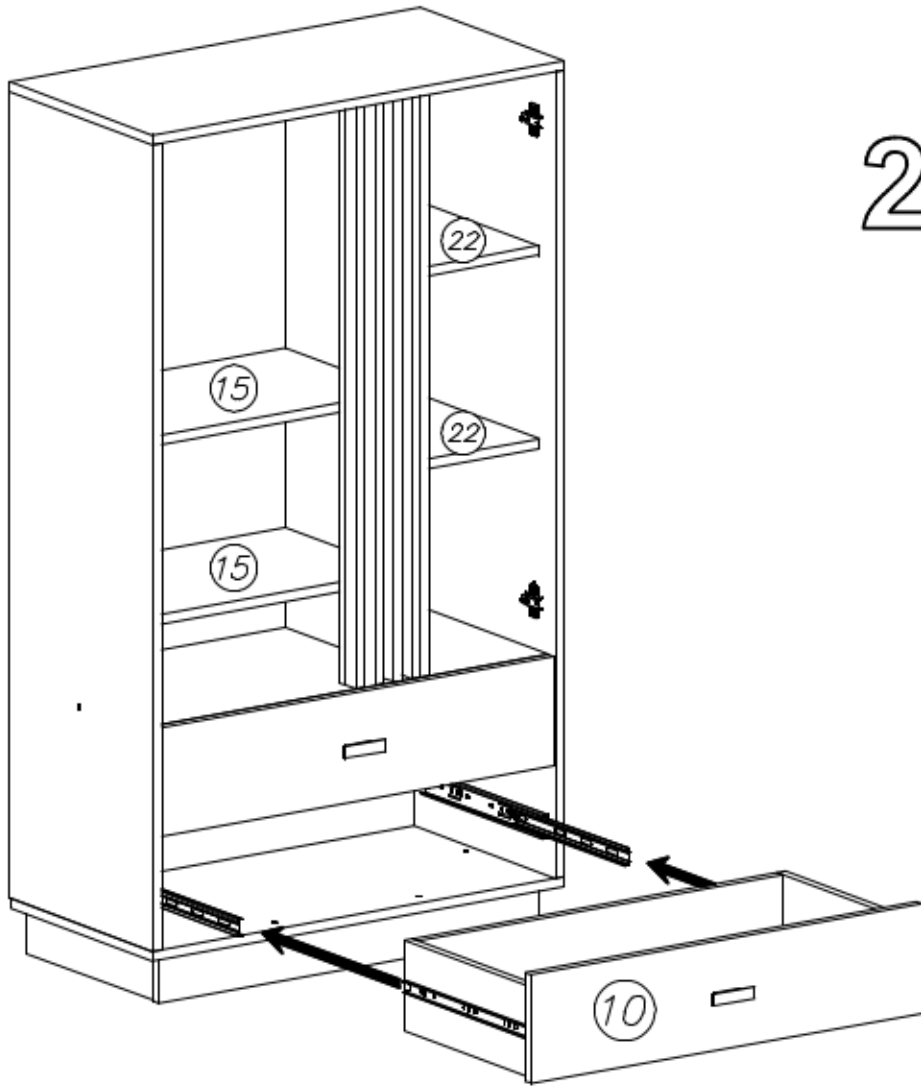
VII



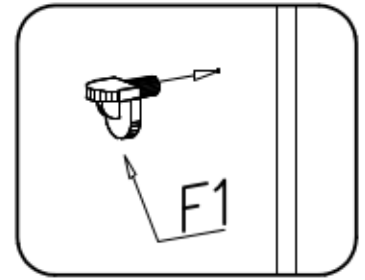
VIII



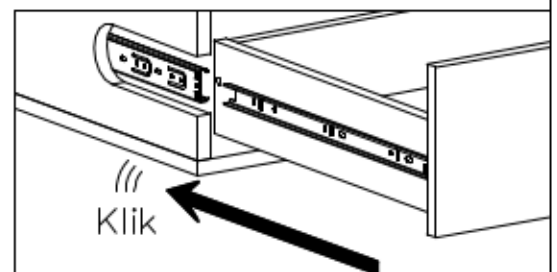
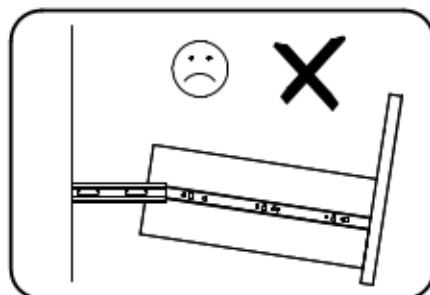
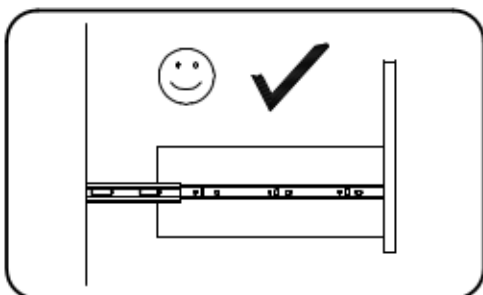
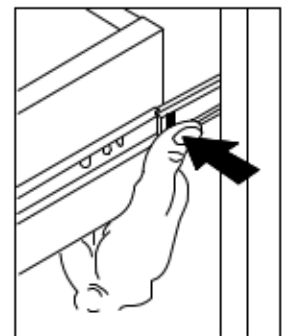
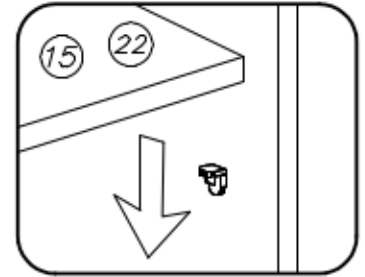
IX



1



2





(X)

