

General Guidelines

- Please read the following instruction carefully and use the product accordingly.
- Please keep this manual and hand it over when you transfer the product.
- This summary may not include every detail of all variations and considered steps. Please contact us when further information and help are needed.

Notes

- Please assemble the product strictly according to each step outlined in the instructions.
- The mesh shelf can be mounted in a level or sloping position, you can choose either way based on your preference.
- Wipe the rack dry with a clean cloth for daily maintenance.
- With even distribution of weight, the load capacity of each shelf is 10 kg; this rack is intended for organizing shoes, please do not use for other items.
- During setup, keep all parts out of the reach of children. Small parts may be fatal if swallowed or inhaled.
- 2 plastic parts are included in the package for connecting an additional shoe rack, if you purchased 2 sets, join them together according to the assembly steps; if you purchased 1 set, please save these parts for future use in case you purchase another one.

Einleitung

- Bitte lesen Sie die folgende Anleitung aufmerksam durch und verwenden Sie das Produkt sachgemäß.
- Bewahren Sie diese Anleitung gut auf und händigen Sie sie bei Weitergabe des Produkts an Dritte ebenfalls mit aus.
- Aus Gründen der Übersicht können nicht alle Details zu allen Varianten und denkbaren Montagen beschrieben werden. Wenn Sie weitere Informationen und Hilfe benötigen, kontaktieren Sie uns bitte.

Hinweise

- Bitte bauen Sie das Produkt streng nach der Anleitung auf.
- Die Ablagen des Schuhregals lassen sich sowohl eben, als auch schräg anbringen. Sie können nach Ihrem Bedarf die Aufbauart auswählen.
- Für die Reinigung benutzen Sie bitte ein trockenes Tuch zum Abwischen.
- Die max. Belastung jeder Ablage beträgt 10 kg bei gleichmäßiger Gewichtsverteilung. Bitte legen Sie keine anderen Gegenstände außer Schuhen darauf.
- Während der Montage halten Sie Kinder von den Zubehörteilen fern. Diese können beim Verschlucken oder Inhalieren lebensgefährlich sein.
- Im Lieferumfang sind 2 Kunststoffverbindungsstücke zur Erweiterung des Regals enthalten. Beim Kauf von 2 Regalen können Sie sie nach den Montageschritten übereinander stapeln. Beim Kauf von einem Regal bewahren Sie die 2 Kunststoffverbindungsstücke bitte gut auf, sodass Sie sie in der Zukunft auch zur Erweiterung benutzen können, wenn Sie später noch zweites Regal kaufen wollen.

Introduction

- Leggere attentamente queste istruzioni e utilizzare il prodotto dopo questo modo di impiego.
- Conservare queste istruzioni. Se si desidera offrire il prodotto a un terzo, allegare obbligatoriamente questo modo di impiego.
- Per ragioni di chiarezza, i dettagli relativi a ciascuna variante o montaggio realizzabile non possono essere tutti descritti. Se si desidera ottenere ulteriori informazioni o se si riscontrano alcuni problemi non trattati in modo dettagliato in queste istruzioni, si prega di contattarci.

Notes

- Il prodotto deve essere montato dopo questo modo di impiego.
- A seconda delle esigenze, gli scaffali possono essere assemblati in modo orizzontale, o in modo leggermente inclinato.
- Si consiglia di pulire con un panno asciutto.
- Il carico massimo per ogni scaffale è di 10 kg (distribuito uniformemente), il prodotto è progettato specificamente per le calzature, non è consigliabile appenderci altri tipi di oggetti.
- Durante il montaggio, tenere i bambini lontano dalla zona di lavoro. Il prodotto comprende molte piccole parti, l'inalazione e l'ingestione di parti può essere fatale.
- In ogni scatola di consegna, sono forniti due accessori di fissaggio in plastica per legare il prodotto con un altro dello stesso modello. Se si possiede due prodotti identici, si possono impilarli secondo le fasi di montaggio. Se si è acquistati solo un prodotto, si consiglia di conservare questi accessori di fissaggio per un'ulteriore utilizzazione al caso in cui si acquisti un altro prodotto identico.

Linee guida generali

- Si prega di leggere attentamente le seguenti istruzioni, e raccomandiamo di utilizzare questo prodotto in conformità allo scopo.
- Si prega di conservare questo manuale, quando il prodotto viene consegnato ad un'altra persona si prega di consegnargli anche questo manuale.
- Questo manuale non può includere tutti i dettagli di tutte le variazioni e le fasi considerate. Contattateci quando sono necessarie ulteriori informazioni e aiuto.

Note

- Si consiglia di eseguire l'installazione seguendo le istruzioni passo per passo.
- I ripiani possono essere montati in modo orizzontale o inclinato. Potrete eseguire il montaggio secondo le vostre esigenze personali.
- È possibile pulire il prodotto con un panno asciutto per la manutenzione quotidiana.
- Ogni ripiano è in grado di sostenere un carico uniforme fino a 10 kg. Il prodotto è stato progettato principalmente per apporre le scarpe, non utilizzare per altri oggetti.
- Durante la fase di montaggio, si raccomanda di tenere i bambini a debita distanza, in quanto alcune parti di piccole dimensioni, come le viti, potrebbero essere ingerite con conseguenze dannose per la salute.
- Nella confezione ci sono due giunti di plastica in più per poter impilare il mobile su un altro stesso modello, seguire le istruzioni che illustrano questo processo. Se ne hai acquistato solo uno, consigliamo di conservare i due giunti per un possibile utilizzo in seguito.

Acerca del manual

- Por favor, lea detenidamente las instrucciones y respete los debidos usos del producto.
- Por favor, conserve bien este manual y en caso de cesión, no olvide entregarlo junto al producto.
- No es posible que presente todos los detalles y los pasos de montaje en las instrucciones. Si necesita ayuda o información adicional, póngase en contacto con nosotros.

Notas

- Hay que montarlo según las instrucciones paso a paso.
- Se pueden instalar las baldas horizontalmente u oblicuamente. Puede seleccionar la forma de montaje según sus necesidades.
- Al mantenerlo, por favor, utilice un trapo seco para limpiarlo.
- Cada nivel tiene la carga de capacidad de 10 kg; está diseñado especialmente para colocar zapatos, no coloque otros objetos.
- Durante la instalación, mantenga a los niños alejados de los accesorios, si los tragan o inhalan, podría ser fatal.
- Cada empaque contiene 2 accesorios de plástico para unir el mismo zapatero.
- Si ha comprado 2 zapateros, puede apilarlos según las instrucciones. Si ha comprado uno, guárdelo bien para evitar que no pueda apilar en el futuro.

Algemene Richtlijnen

- Gelieve de handleiding na te lezen en het product zo te gebruiken.
- Gelieve de handleiding bij te houden, en bij verkoop mee te geven.
- Deze samenvatting bevat mogelijks niet alle variaties en stappen. Gelieve contact op te nemen indien u meer informatie of hulp nodig hebt.

Opmerkingen

- Steek het product in elkaar volgens de stappen in deze handleiding.
- De mesh plank kan geplaatst worden op een vlak of hellende postie, u kan beide kiezen gebaseerd op uw voorkeur.
- Veeg het rek met een droge doek voor dagelijks onderhoud.
- Met een even distributie van gewicht, is de laadcapaciteit van elke plank 10 kg; het rek is voorzien voor organiseren van schoenen, gelieve het niet voor andere items te gebruiken.
- Tijdens het installeren, houdt alle onderdelen uit de buurt van kinderen. Kleine onderdelen kunnen dodelijk zijn indien ingeslikt.
- 2 plastieke onderdelen zijn voorzien in de verpakking om een additioneel schoenenrek vast te maken, indien u 2 sets hebt gekocht kunt u deze vastmaken. Indien u 1 set hebt gekocht, kunt u deze onderdelen bewaren voor gebruik in de toekomst.

Allmänna riktlinjer

- Var god läs följande instruktioner noggrant och använd produkten därefter.
- Var god behåll den här bruksanvisningen och överlämna den när du överför produkten.
- Denna sammanfattning kanske inte innehåller alla detaljer i alla variationer och övervägda steg. Vänligen kontakta oss när ytterligare information och hjälp behövs.

Anteckningar

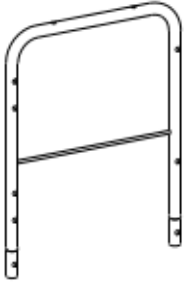
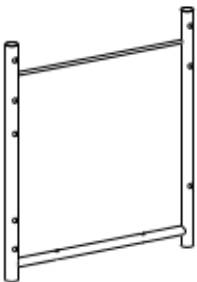


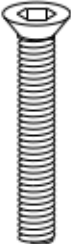



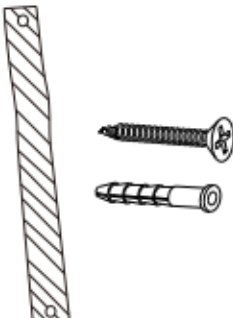

- Var god montera produkten strikt enligt varje steg som beskrivs i instruktionen.
- Näthyllan kan monteras i ett vågrätt eller lutande läge, du kan välja vilket baserat på dina önskemål.
- Torka av stället med en ren trasa för dagligt underhåll.
- Med jämn viktfordelning är lastkapaciteten på varje hylla 10 kg; detta ställ är avsett för att organisera skor, använd det inte för andra artiklar.
- Håll alla delar utom räckhåll för barn under installation. Små delar kan vara livsfarliga om de sväljs eller inandas.
- 2 plastdelar ingår i paketet för anslutning av ytterligare ett skoställ. Om du har köpt 2 uppsättningar kan du sammanfoga dem enligt monteringsstegen. Om du köpt en uppsättning, spara dessa delar för framtida bruk om du köper ytterligare en.

Ogólne Porady

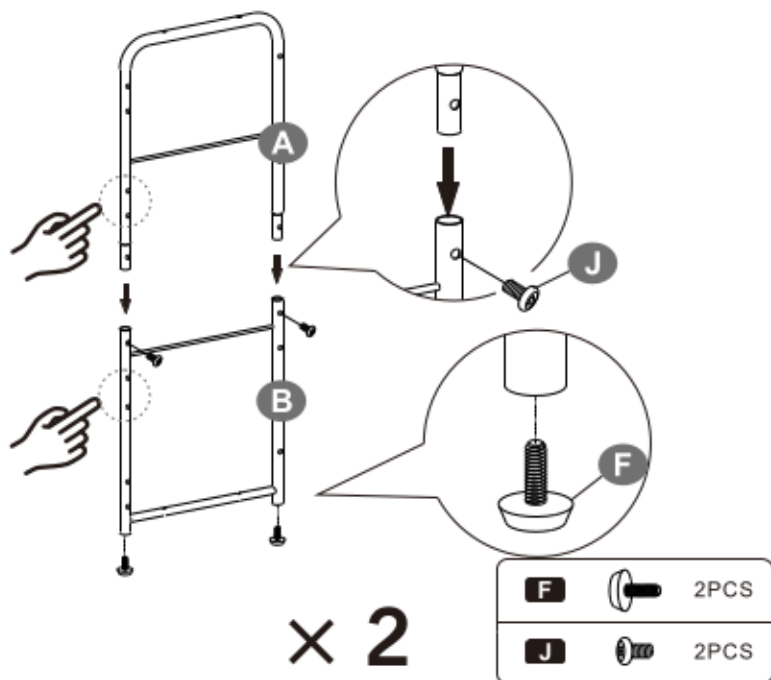
- Proszę uważnie przeczytać niniejsze instrukcje oraz odpowiednio używać produkt.
- Proszę przechowywać tę instrukcję oraz przekazać razem z produktem podczas transferu zmiany własności.
- Podsumowanie to może nie zawierać wszystkich detali każdej z wersji oraz uwzględnionych kroków. Proszę skontaktuj się z nami jeśli potrzebujesz więcej informacji albo pomocy.

Zapisy

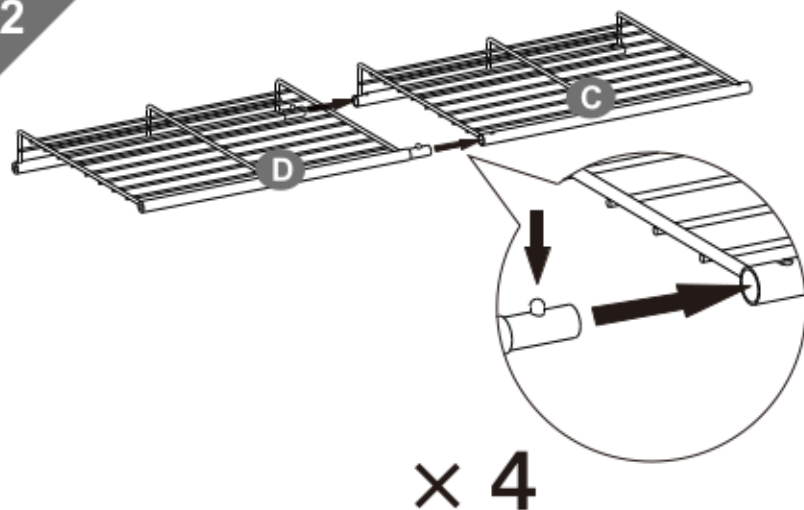
- Proszę złożyć produkt ściśle według każdego kroku opisanego w tej instrukcji.
- Półka siatkowa może zostać zamontowana w pozycji poziomej lub przechylonej, możesz wybrać jedną z nich bazując na swoich preferencjach.
- Przy codziennej konserwacji wycieraj wieszak do sucha za pomocą czystej ściereki.
- Przy równym rozproszaniu ciężaru, nośność każdej półki wynosi 10kg; wieszak ten przeznaczony do układania butów, proszę nie wykorzystywać go do innych przedmiotów.
- Podczas ustawiania, trzymać małe części z daleka od zasięgu dzieci. Połknięcie lub wejście w drogi oddechowe małych części może okazać się śmiertelne.
- 2 plastikowe części do podłączenia dodatkowego wieszaka na buty załączone zostały w zestawie, jeśli kupiłeś 2 zestawy, złóż je razem zgodnie z krokami procesu złożenia; jeśli zakupiłeś 1 zestaw, proszę zachowaj te części na przyszłość na wypadek zakupu kolejnego.

<p>A × 2</p> 	<p>B × 2</p> 	<p>C × 4</p> 
<p>D × 4</p> 	<p>E × 16</p> 	<p>F × 4</p> 
<p>G × 1</p> 	<p>H × 2</p> 	<p>I × 1</p> 
<p>J × 4</p> 		

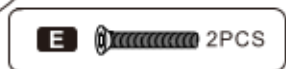
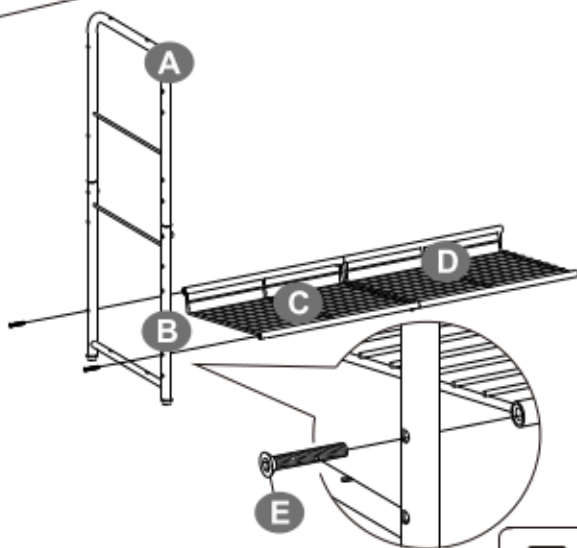
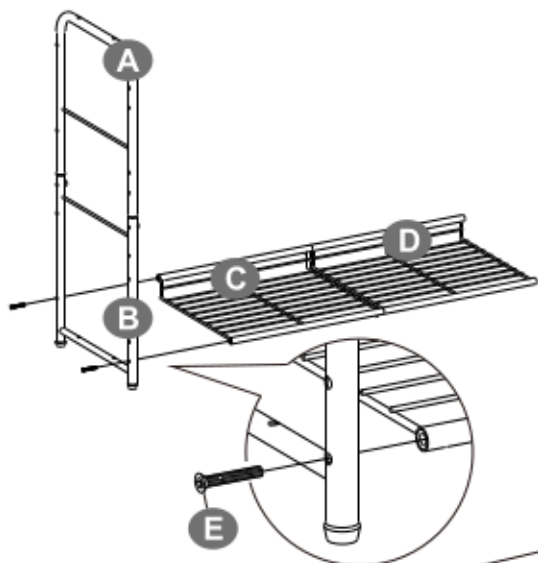
1



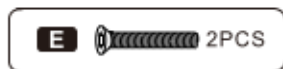
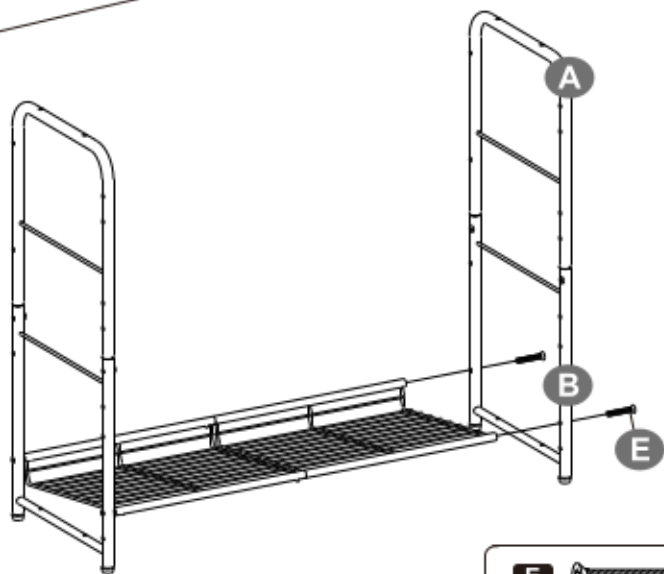
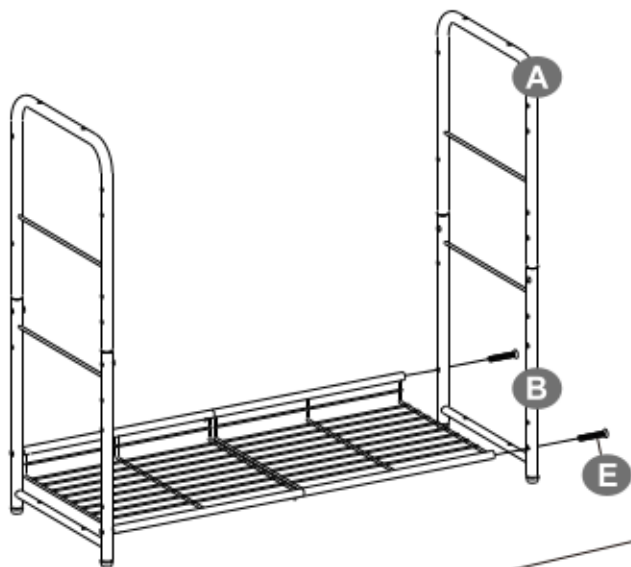
2



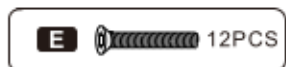
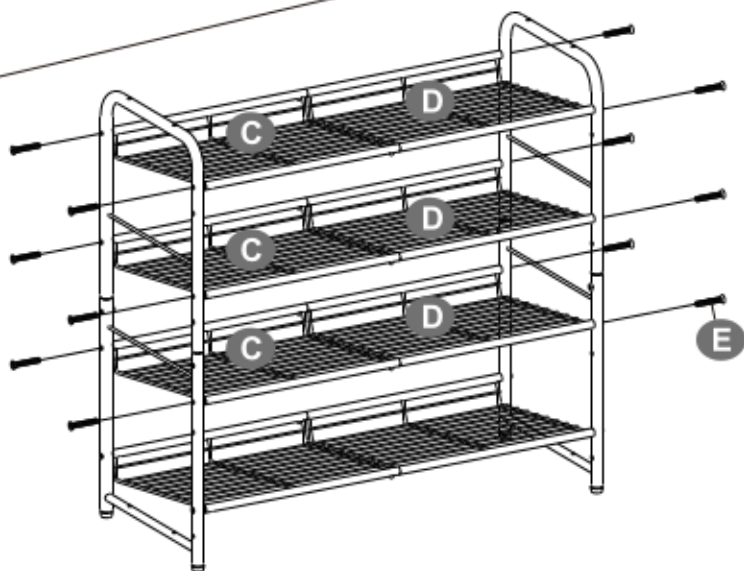
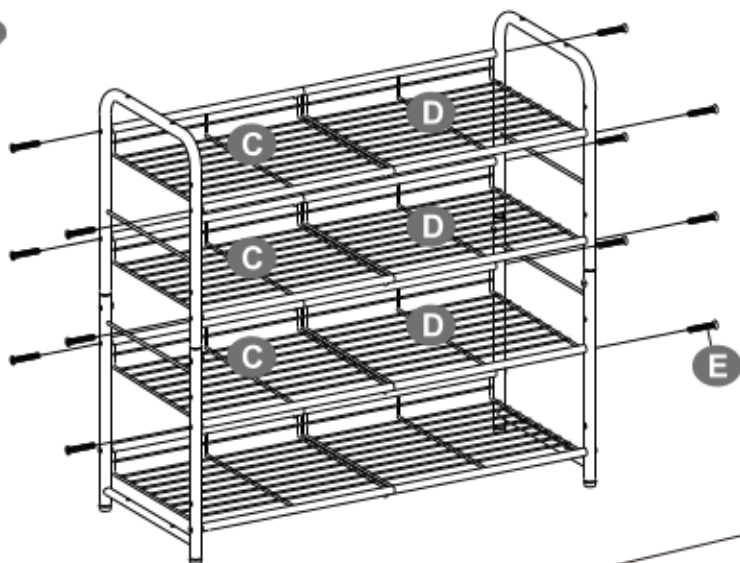
3



4



5





- 2 plastic parts are included in the package for connecting an additional shoe rack, if you purchased 2 sets, join them together according to the assembly steps; if you purchased 1 set, please save these parts for future use in case you purchase another one.

