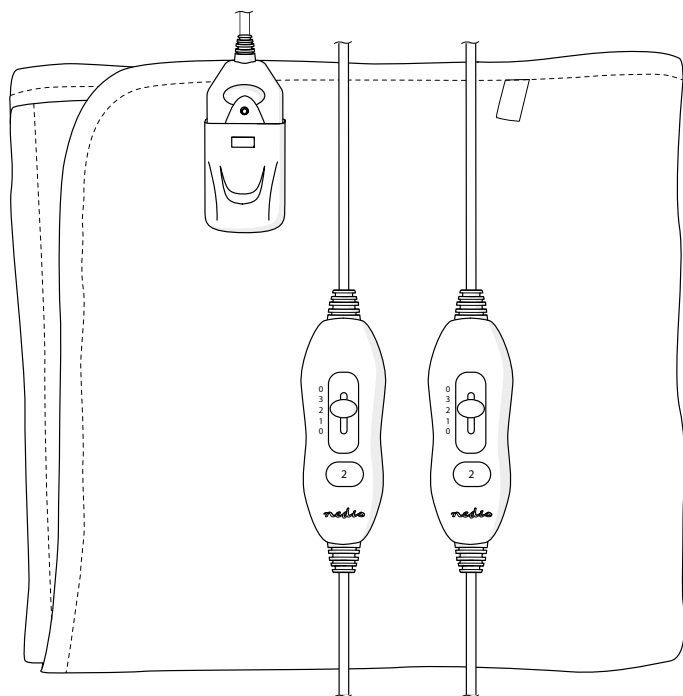


nedis

Double Electric Blanket

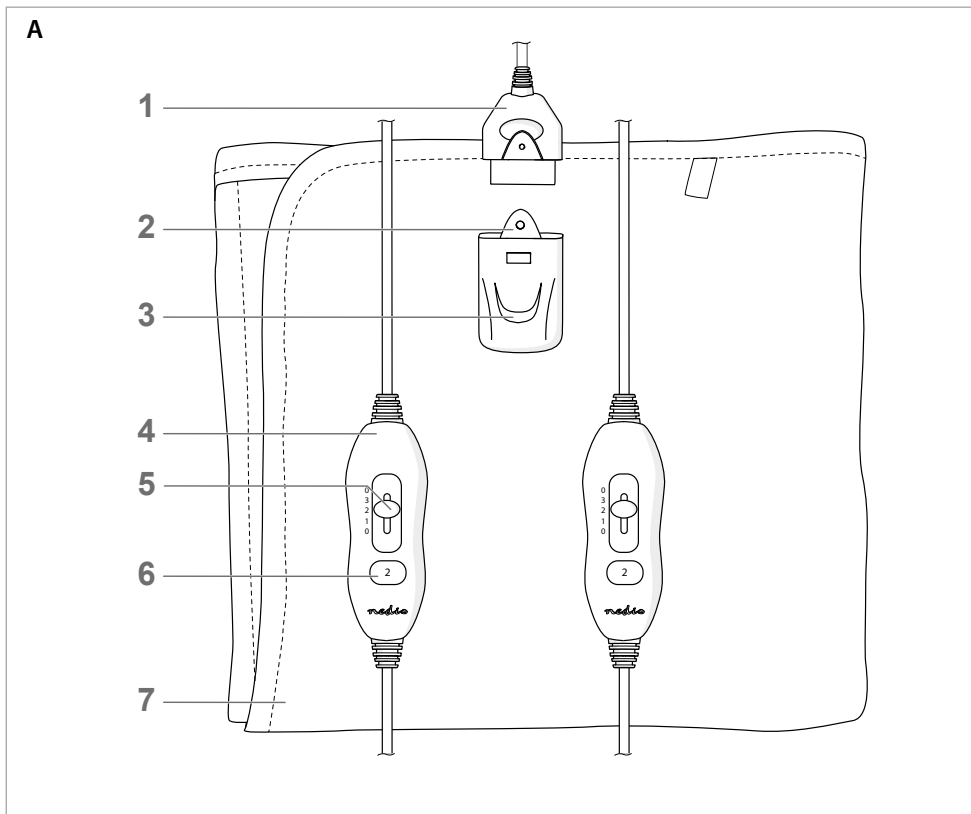
160 x 140 cm

PEBL110CWT2

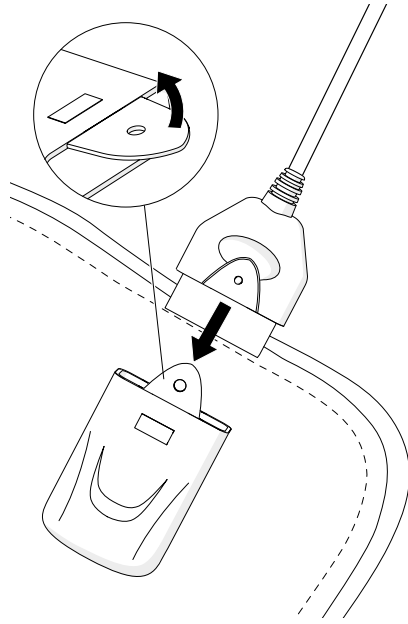


ned.is/pebl110cwt2

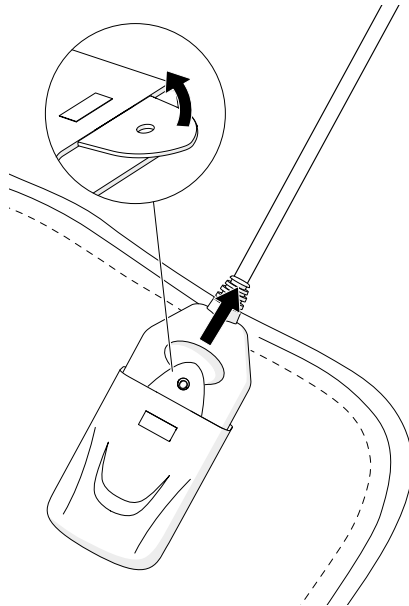
EN	Quick start guide	4	NO	Hurtigguide	18
DE	Kurzanleitung	5	DA	Vejledning til hurtig start	19
FR	Guide de démarrage rapide	7	HU	Gyors beüzemelési útmutató	21
NL	Snelstartgids	8	PL	Przewodnik Szybki start	23
IT	Guida rapida all'avvio	10	EL	Οδηγός γρήγορης εκκίνησης	24
ES	Guía de inicio rápido	12	SK	Rýchly návod	26
PT	Guia de iniciação rápida	13	CS	Rychlý návod	27
SV	Snabbstartsguide	15	RO	Ghid rapid de inițiere	29
FI	Pika-aloitusopas	16			



B



C



Double Electric Blanket PEBL110CWT2



For more information see the extended manual online: ned.is/pebl110cwt2

Intended use

The Nedis PEBL110CWT2 is a double electric underblanket with a detachable controller that includes 3 heat levels.

This product is intended for indoor use only.

The product is not intended for professional use.

The product is not intended for medical use in hospitals.

This product is not intended for warming animals.

This product is not intended for use on an adjustable bed.

This product can be used by children aged from 8 years and above and persons with reduced physical, sensory or mental capabilities or lack of experience and knowledge if they have been given supervision or instruction concerning use of the product in a safe way and understand the hazards involved. Children shall not play with the product. Cleaning and user maintenance shall not be done by children without supervision.

This product is not intended for persons insensitive to heat and other vulnerable persons, such as children under the age of 3, who are unable to react to overheating.

The product is intended for use in household environments for typical housekeeping functions that may also be used by non-expert users for typical housekeeping functions, such as: shops, offices other similar working environments, farm houses, by clients in hotels, motels and other residential type environments and/or in bed and breakfast type environments.

Any modification of the product may have consequences for safety, warranty and proper functioning.

Specifications

Product	Double Electric Blanket
Article number	PEBL110CWT2
Dimensions (l x w)	160 x 140 cm
Input voltage	220-240V~50Hz
Wattage	2*60 W
Temperature settings range	3 heat levels
Material	Polyester

Main parts (image A)

- | | |
|--------------------------------|-----------------|
| 1 Power plug | 5 Power switch |
| 2 Locking tab | 6 LED indicator |
| 3 Power socket | 7 Blanket |
| 4 Controllers (2x) (TWK-1/T4K) | |

Safety instructions

⚠ WARNING

- Ensure you have fully read and understood the instructions in this document before you install or use the product. Keep this document for future reference.
- Only use the product as described in this manual.
- Do not use the product if a part is damaged or defective. Replace a damaged or defective device immediately.
- This product may only be serviced by a qualified technician for maintenance to reduce the risk of electric shock.
- Unplug the product from the power source if problems occur.
- Do not drop the product and avoid bumping.
- Use only the type of controller marked on rating label.
- Always switch off the controller before you insert or remove a plug.

- Adjust the controls to a setting recommended for continuous use when the product is likely to be used for an extended period, for instance by the user falling asleep.
- Always use the voltage (A.C. Only) marked on the rating label.
- Keep distance from flammable objects.
- Do not expose the product to direct sunlight, naked flames or heat.
- Do not expose the product to water or moisture.
- Do not use the product when it is damp or wet.
- Do not use the product in wet or damp environments.
- Used only as underblanket.
- Only use the product with the provided controllers.
- The product is not intended for medical use in hospitals.
- Do not use together with another heating appliance.
- Make sure the product and power cable do not get trapped when in use.
- Children should be supervised to ensure that they do not play with the product.
- Cleaning and user maintenance shall not be done by children without supervision.
- The product must not be used by persons insensitive to heat and other very vulnerable persons who are unable to react to overheating.
- Children under the age of 3 are not to use the product due to their inability to react to overheating.
- The product is not to be used by young children over 3 years of age, unless the controls have been pre-set by a parent or guardian, or unless the child has been adequately instructed on how to operate the controls safely.
- The product can be used by children aged from 8 years and above and persons with reduced physical, sensory or mental capabilities or lack of experience and knowledge if they have been given supervision or instruction concerning use of the product in a safe way and understand the hazards involved.
- Do not crease the product by placing items on top of it during storage.

Connecting the controllers (image B)

1. Lift the locking tab **A 2**.
2. Push the power plug **A 1** into the power socket **A 3**.

Removing the controllers (image C)

⚠ Make sure the control switch **A 5** is switched to '0'.

⚠ Do not pull on the cable of the controller **A 4**.

⚠ Do not try to pull the power plug **A 1** out without lifting the locking tab **A 2**.

1. Lift **A 2**.
2. Pull **A 1** out of **A 3**.

Preheat

⚠ Do not use the product when it is damp or wet.

⚠ Do not place the blanket under a pillow.

⚠ This product is not intended for use on an adjustable bed.

⚠ Ensure people do not trip over the cable.

1. Place the blanket on the mattress.
 2. Secure the blanket with the tie loops to the mattress.
 - ⚠ Make sure that the blanket will not move or crease.
 3. Cover the blanket with a fitted sheet.
 4. Connect the controllers.
 5. Connect the power cable to a power outlet.
 6. Switch the control switch **A 5** to mode '3' to preheat the blanket.
- ⓘ Preheat 30-60 minutes before using.

Using the product

⚠ If you go to sleep or use the product for a long time, set **A 5** to '1', to avoid overheating.

1. Switch **A 5** to set the desired temperature between '1' (low) '2' (medium) and '3' (high).

After use

1. Switch **A 5** to '0'.
2. Remove **A 1** from **A 3**.
3. Unplug the product from the power outlet.

If you want to store the blanket for a longer period. Repeat step 1 – 3.

1. Allow the product to cool down for 60 minutes before folding and/or storing.
2. Make sure the product is dry.
3. Let it dry naturally. Do not iron or dry in the sun.
4. Gently fold the blanket and place back into the packing bag.
5. Store in a cool dry place.
6. Do not place items on top of it.

Cleaning

- Disconnect the controllers from the product and the power outlet when not in use and before cleaning.
- Do not use aggressive chemical cleaning agents such as ammonia, acid or acetone when cleaning the product.
- Do not immerse the controller in water or get it wet.
- Do not wring out the blanket.
- Allow the product to dry naturally. Do not dry the product in the sun, do not use a product such as a hair dryer to dry it and do not connect it to the power outlet to dry it.
- Do not use mothproofing agents.
- Clean the controller regularly with a soft, clean, dry cloth. Avoid abrasives that can damage the surface.



Read the instructions before use.



Do not tumble dry.



Do not insert pins.



Do not iron.



Do not use folded or rucked.



Do not dry clean.



Not to be used by very young children (0-3 years).



Maximum washing temperature 40 °C.



Do not bleach.

Clean the product regularly with a soft, clean, dry cloth. Avoid abrasives that can damage the surface.

To clean the blanket, hand wiping it down with a soft damp cloth with very mild detergent, mildly process at a maximum washing temperature of 40°C. Allow it to dry thoroughly before using or storing it. When washed, drape it over a clothes line to dry. Machine washing of the blanket is possible; however, hand wiping it down will prolong the life of the blanket. To machine wash, remove the controller and place the blanket in a net bag and seal it. Use a small amount of detergent and set the washing machine to a "Delicate Wash" with a maximum temperature of 40°C. When washed, remove the blanket from the net bag and drape it over a clothes line to dry.

- 1. Do not use clothes pegs to secure it.

DE Kurzanleitung

Doppel-Heizdecke

PEBL110CWT2



Weitere Informationen finden Sie in der erweiterten Anleitung online: ned.is/pebl110cwt2

Bestimmungsgemäße Verwendung

Die Nedis PEBL110CWT2 ist eine elektrische Doppel-Unterdecke mit einem abnehmbaren Regler, der über 3 Wärmestufen verfügt. Dieses Produkt ist nur zur Verwendung in Innenräumen gedacht. Das Produkt ist nicht für den professionellen Einsatz gedacht. Das Produkt ist nicht für den medizinischen Einsatz in Krankenhäusern gedacht. Dieses Produkt ist nicht für das Aufwärmen von Tieren gedacht. Dieses Produkt ist nicht zur Verwendung auf einem verstellbaren Bett gedacht. Kinder ab dem achten Lebensjahr und Personen mit eingeschränkten körperlichen, sensorischen oder geistigen Fähigkeiten oder ohne ausreichende Erfahrung und Kenntnis dürfen dieses Produkt nur dann verwenden, wenn sie beaufsichtigt werden oder in die sichere Benutzung des Produkts eingewiesen wurden und die bestehenden Gefahren verstehen. Kinder dürfen nicht mit dem Produkt spielen. Reinigung und Wartung durch den Benutzer dürfen nicht von unbeaufsichtigten Kindern durchgeführt werden. Dieses Produkt ist nicht für hitzeempfindliche Personen oder andere gefährdete Personen wie Kinder unter 3 Jahren gedacht, die nicht in der Lage sind, auf eine Überhitzung zu reagieren. Das Produkt ist zur Verwendung in Haushaltsumgebungen für typische Haushaltsfunktionen gedacht, die auch von nicht fachkundigen Benutzern ausgeführt werden können, wie z. B.: in Geschäften, Büros und ähnlichen Arbeitsumgebungen, Bauernhäusern, von Kunden in Hotels, Motels und anderen Unterkünften und/oder in Pensionen. Jegliche Modifikation des Produkts kann Folgen für die Sicherheit, Garantie und ordnungsgemäße Funktionalität haben.

Spezifikationen

Produkt	Doppel-Heizdecke
Artikelnummer	PEBL110CWT2
Größe (L x B)	160 x 140 cm
Eingangsspannung	220-240V~50Hz
Wattleistung	2*60 W
Temperatureinstellbereich	3 Wärmestufen
Material	Polyester

Hauptbestandteile (Abbildung A)

- 1 Netzstecker
- 2 Arretierung
- 3 Stromanschluss
- 4 Regler (2x) (TWK-1/T4K)
- 5 Ein/Aus-Schalter
- 6 LED-Anzeige
- 7 Decke

Sicherheitshinweise

! WARNUNG

- Vergewissern Sie sich, dass Sie die Anweisungen in diesem Dokument vollständig gelesen und verstanden haben, bevor Sie das Produkt installieren oder verwenden. Heben Sie dieses Dokument zum späteren Nachschlagen auf.
- Verwenden Sie das Produkt nur wie in dieser Anleitung beschrieben.
- Verwenden Sie das Produkt nicht, wenn ein Teil beschädigt ist oder es einen Mangel aufweist. Ersetzen Sie ein beschädigtes oder defektes Gerät unverzüglich.

- Dieses Produkt darf nur von einem ausgebildeten Techniker gewartet werden, um die Gefahr eines Stromschlags zu reduzieren.
- Trennen Sie das Produkt von der Stromversorgung, falls Probleme auftreten.
- Lassen Sie das Produkt nicht herunterfallen und vermeiden Sie Kollisionen.
- Verwenden Sie nur die auf dem Typschild angegebene Steuerung.
- Schalten Sie die Steuerung stets aus, bevor Sie einen Stecker einstecken oder ziehen.
- Stellen Sie den Regler auf eine Einstellung, die für den Dauereinsatz empfohlen wird, wenn das Produkt voraussichtlich für einen längeren Zeitraum eingesetzt wird, z. B. falls der Benutzer einschläft.
- Nutzen Sie immer die Spannung (nur A.C.) wie auf dem Typschild angegeben.
- Halten Sie Abstand von brennbaren Objekten.
- Setzen Sie das Produkte keiner direkten Sonneneinstrahlung, offenen Flammen oder Hitze aus.
- Setzen Sie das Produkt keinem Wasser oder Feuchtigkeit aus.
- Verwenden Sie das Produkt nicht, wenn es nass oder feucht ist.
- Verwenden Sie das Produkt nicht in nassen oder feuchten Umgebungen.
- Nur als Unterdecke zu verwenden.
- Verwenden Sie das Produkt nur mit den mitgelieferten Reglern.
- Das Produkt ist nicht für den medizinischen Einsatz in Krankenhäusern gedacht.
- Nicht zusammen mit anderen Wärmevorrichtungen verwenden.
- Stellen Sie sicher, dass das das Produkt und das Netzkabel während der Verwendung nicht eingeklemmt werden.
- Kinder müssen beaufsichtigt werden, um sicherzustellen, dass sie nicht mit dem Produkt spielen.
- Reinigung und Wartung durch den Benutzer dürfen nicht von unbeaufsichtigten Kindern durchgeführt werden.
- Das Produkt darf nicht durch Personen verwendet werden, die ein unzureichende Wärmeempfinden haben, oder von sehr empfindlichen Personen, die auf eine Überhitzung nicht reagieren können.
- Kinder unter 3 Jahren dürfen das Produkt nicht verwenden, da sie noch nicht auf eine Überhitzung reagieren können.
- Das Produkt darf nicht von kleinen Kindern über 3 Jahren verwendet werden, wenn es nicht von einem Elternteil oder Schutzbefohlenen voringestellt wurde oder das Kind eine ausführliche Einweisung in die sichere Bedienung der Steuerung erhalten hat.
- Das Produkt darf von Kindern ab 8 Jahren und Personen mit eingeschränkten körperlichen, sensorischen oder geistigen Fähigkeiten oder ohne ausreichende Erfahrung und Kenntnis nur dann verwendet werden, wenn sie beaufsichtigt werden oder in die sichere Benutzung des Produkts eingewiesen wurden und die bestehenden Gefahren verstehen.
- Knicken Sie das Produkt nicht, indem Sie während der Lagerung Gegenstände darauf legen.

Anschließen der Regler (Abbildung B)

1. Heben Sie die Arretierung **A 2** an.
2. Drücken Sie den Netzstecker **A 1** in den Stromanschluss **A 3**.

Entfernen der Regler (Abbildung C)

- ⚠ Stellen Sie sicher, dass der Regler **A 5** auf '0' gestellt ist.
 - ⚠ Ziehen Sie nicht am Kabel des Reglers **A 4**.
 - ⚠ Versuchen Sie nicht, den Netzstecker **A 1** herauszuziehen, ohne die Arretierung **A 2** anzuheben.
1. Heben Sie **A 2** an.
 2. Ziehen Sie **A 1** aus **A 3** heraus.

Vorwärmen

- ⚠ Verwenden Sie das Produkt nicht, wenn es nass oder feucht ist.
 - ⚠ Legen Sie die Decke nicht unter ein Kissen.
 - ⚠ Dieses Produkt ist nicht zur Verwendung auf einem verstellbaren Bett gedacht.
 - ⚠ Stellen Sie sicher, dass niemand über das Kabel stolpern kann.
 1. Legen Sie die Decke auf die Matratze.
 2. Sichern Sie die Decke mit den Schlaufen an der Matratze.
 - ⚠ Stellen Sie sicher, dass sich die Decke nicht bewegt oder knickt.
 3. Bedecken Sie die Decke mit einem Spannbettuch.
 4. Verbinden Sie die Regler.
 5. Stecken Sie das Netzkabel in eine Steckdose.
 6. Schalten Sie den Regler **A 5** auf den Modus '3', um die Decke vorzuwärmen.
- i** Vor der Verwendung 30-60 Minuten vorheizen.

Verwenden des Produkts

- ⚠ Wenn Sie schlafen gehen oder das Produkt für einen längeren Zeitraum verwenden, stellen Sie **A 5** auf '1', um ein Überhitzen zu vermeiden.
 1. Stellen Sie **A 5** auf die gewünschte Temperatur '1' (niedrig) '2' (mittel) oder '3' (hoch).

Nach der Verwendung

1. Stellen Sie **A 5** auf '0'.
2. Entfernen Sie **A 1** von **A 3**.
3. Trennen Sie das Produkt von der Steckdose.

Wenn Sie die Decke für einen längeren Zeitraum lagern wollen: Wiederholen Sie die Schritte 1 - 3.

- ⚠ Lassen Sie das Produkt 60 Minuten abkühlen, bevor Sie es zusammenlegen und/oder lagern.
 - 4. Stellen Sie sicher, dass das das Produkt trocken ist.
 - ⚠ Lassen Sie sie natürlich abtrocknen. Nicht bügeln oder in die Sonne legen.
 - 5. Falten Sie die Decke vorsichtig zusammen und legen Sie wieder zurück in den Verpackungsbeutel.
 - 6. Lagern Sie sie dann an einem kühlen trockenen Ort.
- i** Legen Sie keine anderen Gegenstände darauf.

Reinigung

- Trennen Sie die Regler vom Produkt und von der Steckdose, wenn es nicht verwendet wird und vor der Reinigung.
- Verwenden Sie keine aggressiven chemischen Reinigungsmittel wie Ammoniak, Säuren oder Aceton zur Reinigung des Produkts.
- Tauchen Sie die Steuerung nicht in Wasser oder lassen Sie sie nass werden.
- Wringen Sie die Decke nicht aus.
- Lassen Sie das Produkt natürlich abtrocknen. Legen Sie das Produkt nicht in der Sonne. Verwenden Sie kein Gerät wie einen Haartrockner, um es zu trocknen. Verbinden Sie es auch keinesfalls mit dem Stromnetz, um es zu trocknen.
- Verwenden Sie keine Mottenschutzmittel.
- Reinigen Sie den Regler regelmäßig mit einem weichen, sauberen und trockenen Tuch. Vermeiden Sie scheuernde Reinigungsmittel, welche die Oberfläche beschädigen können.



Lesen Sie vor der Verwendung die Anweisungen.



Nicht im Wäschetrockner trocknen.



Keine Nadeln einführen.



Nicht bügeln.



Nicht zusammengelegt oder gefaltet verwenden.



Nicht für Trockenreinigung geeignet.



Darf nicht von Kleinkindern (0-3 Jahre) verwendet werden.



Maximale Waschtemperatur 40°C.



Nicht bleichen.

Reinigen Sie das Produkt regelmäßig mit einem weichen, sauberen und trockenen Tuch. Vermeiden Sie scheuernde Reinigungsmittel, welche die Oberfläche beschädigen können.

Zur Reinigung der Decke, wischen Sie sie mit einem weichen, feuchten Tuch mit mildem Reinigungsmittel ab. Waschen Sie sie leicht bei einer maximalen Waschtemperatur von 40°C. Lassen Sie die Decke vor der Verwendung oder Lagerung sorgfältig abtrocknen. Nach dem Waschen zum Trocknen über eine Wäscheleine hängen. Eine Maschinenwäsche der Decke ist möglich; das Abwaschen von Hand führt jedoch zu einer längeren Lebensdauer der Decke. Für eine Maschinenwäsche entfernen Sie die Steuerung und legen geben Sie die Decke in ein Wäschenetz und verschließen Sie dieses. Verwenden Sie nur eine kleine Menge Waschmittel und stellen Sie die Waschmaschine auf einen Schonwaschgang mit einer maximalen Temperatur von 40°C. Entnehmen Sie die Decke nach dem Waschen aus dem Wäschenetz und hängen Sie sie zum Trocknen über eine Wäscheleine.

A Verwenden Sie keine Wäscheklammern zur Befestigung.

FR

Guide de démarrage rapide

Couverture électrique PEBL110CWT2 double



Pour plus d'informations, consultez le manuel détaillé en ligne : ned.is/pebl110cwt2

Utilisation prévue

La PEBL110CWT2 Nedis est une sous-couverture électrique double avec un contrôleur amovible qui comprend 3 niveaux de chaleur. Ce produit est prévu pour un usage intérieur uniquement.

Le produit n'est pas destiné à un usage professionnel.

Le produit n'est pas destiné à un usage médical dans des hôpitaux.

Ce produit n'est pas destiné à réchauffer des animaux.

Ce produit n'est pas destiné à être utilisé sur un lit réglable.

Ce produit peut être utilisé par des enfants âgés de 8 ans et plus ainsi que des personnes ayant des capacités physiques, sensorielles ou mentales réduites ou manquant d'expérience et de connaissances s'ils sont supervisés ou ont reçu des instructions sur l'utilisation du produit en toute sécurité et comprennent les dangers impliqués.

Les enfants ne doivent pas jouer avec le produit. Le nettoyage et la maintenance ne doivent pas être effectués par des enfants sans surveillance.

Ce produit n'est pas destiné aux personnes insensibles à la chaleur et aux autres personnes vulnérables, comme des enfants de moins de 3 ans, qui ne peuvent pas réagir à une surchauffe.

Le produit est destiné à être utilisé dans des environnements domestiques pour des fonctions de ménage typiques qui peuvent également être réalisées par des utilisateurs non experts pour des fonctions de ménage typiques, tels que : des magasins, bureaux, autres environnements de travail similaires, fermes, par des clients dans des hôtels, motels et autres environnements de type résidentiel et/ou dans des environnements de type chambres d'hôtes.

Toute modification du produit peut avoir des conséquences sur la sécurité, la garantie et le bon fonctionnement.

Spécifications

Produit	Couverture électrique double
Article numéro	PEBL110CWT2
Dimensions (L x l)	160 x 140 cm
Tension d'entrée	220-240V~50Hz
Puissance	2*60 Ws
Plage de réglages de température	3 niveaux de chaleur
Matériau	Polyester

Pièces principales (image A)

- | | |
|---------------------------------------|---------------------------|
| 1 Fiche d'alimentation ¹ | 5 Interrupteur |
| 2 Boucle de verrouillage ¹ | 6 Voyant LED ¹ |
| 3 Prise d'alimentation ¹ | 7 Couverture ¹ |
| 4 Contrôleurs (2x) (TWK-1/T4K) | |

Consignes de sécurité

A AVERTISSEMENT

- Assurez-vous d'avoir entièrement lu et compris les instructions de ce document avant d'installer ou d'utiliser le produit. Conservez ce document pour référence ultérieure.
- Utilisez le produit uniquement comme décrit dans le présent manuel.
- Ne pas utiliser le produit si une pièce est endommagée ou défectueuse. Remplacer immédiatement un appareil endommagé ou défectueux.
- Ce produit ne peut être réparé que par un technicien qualifié afin de réduire les risques d'électrocution.
- En cas de problème, débranchez le produit de la source d'alimentation.
- Ne pas laisser tomber le produit et éviter de le cogner.
- Utilisez uniquement le type de contrôleur indiqué sur l'étiquette de données électriques.
- Mettez toujours le contrôleur hors tension avant d'insérer ou de retirer une fiche.
- Ajustez les commandes sur un paramètre recommandé pour une utilisation continue si le produit est susceptible d'être utilisé pendant une période prolongée, par exemple lorsque l'utilisateur s'endort.
- Toujours utiliser la tension (C.A. seulement) marquée sur l'étiquette de données électriques.
- Tenez à distance tous objets inflammables.
- N'exposez pas le produit aux rayons directs du soleil, aux flammes ou à la chaleur.
- Ne pas exposer le produit à l'eau ou à l'humidité.
- Ne pas utiliser le produit s'il est humide ou mouillé.
- Ne pas utiliser le produit dans des environnements humides ou mouillés.
- À utiliser uniquement comme sous-couverture.
- Utilisez le produit uniquement avec les contrôleurs fournis.
- Le produit n'est pas destiné à un usage médical dans des hôpitaux.
- Ne pas utiliser avec un autre appareil de chauffage.
- Assurez-vous que le produit et le câble d'alimentation ne soient pas coincés lors de l'utilisation.
- Les enfants doivent être surveillés afin de s'assurer qu'ils ne jouent pas avec le produit.
- Le nettoyage et la maintenance par l'utilisateur ne doivent pas être effectués par des enfants sans surveillance.
- Le produit ne doit pas être utilisé par des personnes insensibles à la chaleur et par d'autres personnes très vulnérables incapables de réagir à une surchauffe.

- Les enfants âgés de moins de 3 ans ne doivent pas utiliser le produit en raison de leur incapacité à réagir à une surchauffe.
- Le produit ne doit pas être utilisé par de jeunes enfants de plus de 3 ans, à moins que les commandes aient été pré-réglées par un parent ou un tuteur, ou que l'enfant ait reçu des instructions adéquates sur la manière de les utiliser en toute sécurité.
- Le produit peut être utilisé par des enfants âgés de 8 ans et plus ainsi que des personnes ayant des capacités physiques, sensorielles ou mentales réduites ou manquant d'expérience et de connaissances s'ils sont supervisés ou ont reçu des instructions sur l'utilisation du produit en toute sécurité et comprennent les dangers impliqués.
- Ne froissez pas le produit en plaçant des articles dessus pendant le stockage.

Connecter les contrôleurs (image B)

1. Soulevez la boucle de verrouillage **A 2**.
2. Poussez la fiche d'alimentation **A 1** dans la prise secteur **A 3**.

Retirer les contrôleurs (image C)

- A** Assurez-vous que l'interrupteur de commande **A 5** soit sur « 0 ».
 - A** Ne tirez pas sur le câble du contrôleur **A 4**.
 - A** Ne pas essayer de tirer la fiche d'alimentation **A 1** sans soulever la boucle de verrouillage **A 2**.
1. Levez **A 2**.
 2. Tirez **A 1** de **A 3**.

Préchauffage

- A** Ne pas utiliser le produit s'il est humide ou mouillé.
 - A** Ne placez pas la couverture sous un oreiller.
 - A** Ce produit n'est pas destiné à être utilisé sur un lit réglable.
 - A** Assurez-vous que personne ne trébuche sur le câble.
1. Placez la couverture sur le matelas.
 2. Fixez la couverture au matelas avec les boucles d'attache.
 - A** Assurez-vous que la couverture ne bouge pas et ne se froisse pas.
 3. Couvrez la couverture avec un drap-housse.
 4. Connectez les contrôleurs.
 5. Connectez le câble d'alimentation à une prise secteur.
 6. Mettez l'interrupteur de contrôle **A 5** sur le mode « 3 » pour préchauffer la couverture.
- i** Préchauffez-la pendant 30 à 60 minutes avant utilisation.

Utiliser le produit

- A** Si vous vous endormez ou si vous utilisez le produit pendant une longue période, réglez **A 5** sur « 1 » pour éviter toute surchauffe.
1. Actionnez **A 5** pour régler la température souhaitée entre « 1 » (basse), « 2 » (moyenne) et « 3 » (haute).

Après utilisation

1. Actionnez **A 5** sur « 0 ».
2. Enlevez **A 1** de **A 3**.
3. Débranchez le produit de la prise secteur.

Si vous souhaitez stocker la couverture pour une période plus longue. Répétez les étapes 1 à 3.

- A** Laissez le produit refroidir pendant 60 minutes avant de le plier et/ou de le ranger.
 - 4. Assurez-vous que le produit soit sec.
 - A** Laissez-la sécher naturellement. Ne pas la repasser ou la sécher au soleil.
 - 5. Pliez soigneusement la couverture et remettez-la dans le sac d'emballage.
 - 6. Rangez-la dans un endroit sec et frais.
- i** Ne pas placer d'objets dessus.

Nettoyage

- Débranchez les contrôleurs du produit et de la prise secteur lorsqu'il n'est pas utilisé et avant nettoyage.

- N'utilisez pas de nettoyeurs chimiques agressifs tels que de l'ammoniac, de l'acide ou de l'acétone lors du nettoyage du produit.
- Ne pas plonger le contrôleur dans l'eau ni le mouiller.
- Ne pas tordre la couverture.
- Laissez le produit sécher naturellement. Ne séchez pas le produit au soleil, n'utilisez pas un produit tel qu'un sèche-cheveux pour le sécher et ne le branchez pas sur une prise secteur pour le sécher.
- N'utilisez pas d'agents antimites.
- Nettoyez régulièrement le contrôleur avec un chiffon doux, propre et sec. Évitez les abrasifs qui peuvent endommager la surface.



Lisez les instructions avant utilisation.



Ne pas sécher en machine.



Ne pas insérer de broches.



Ne pas repasser.



Ne pas utiliser plié ou emmêlé.



Ne pas nettoyer à sec.



Ne pas utiliser chez de très jeunes enfants (0-3 ans).



Température maximale de lavage 40°C.



Ne pas javelliser.

Nettoyez régulièrement le produit avec un chiffon doux, propre et sec. Évitez les abrasifs qui peuvent endommager la surface. Pour nettoyer la couverture, essuyez-la à la main avec un chiffon doux et légèrement imbibé d'un détergent très doux. Traitez doucement à une température de lavage maximale de 40°C. Laissez-la sécher complètement avant de l'utiliser ou de la ranger. Une fois lavée, étendez-la sur une corde à linge pour la sécher. Il est possible de laver la couverture en machine. Cependant, l'essuyer à la main prolongera la durée de vie de la couverture. Pour la laver en machine, retirez le contrôleur et placez la couverture dans un sac en filet et fermez-le. Utilisez une petite quantité de lessive et réglez le lave-linge sur « lavage délicat » avec une température maximale de 40°C. Une fois lavée, retirez la couverture du sac en filet et étendez-la sur une corde à linge pour la faire sécher.

- A** Ne pas utiliser de pinces à linge pour l'attacher.

NL Snelstartgids

Tweepersoons elektrische deken

PEBL110CWT2



Zie voor meer informatie de uitgebreide handleiding online: ned.is/pebl110cwt2

Bedoeld gebruik

De Nedis PEBL110CWT2 is een dubbele elektrische onderdeken met een demonteerbare bedieningsknop met 3 verwarmingsniveaus. Dit product is uitsluitend bedoeld voor gebruik binnenshuis. Het product is niet bedoeld voor professioneel gebruik. Het product is niet bedoeld voor medisch gebruik in ziekenhuizen. Dit product is niet bedoeld om dieren op te warmen. Dit product is niet bedoeld voor gebruik op een verstelbaar bed.

Dit product mag worden gebruikt door kinderen van 8 jaar en ouder en personen met een verminderd lichamelijk, zintuiglijk of geestelijk vermogen, of die gebrek aan ervaring of kennis hebben, als iemand die verantwoordelijk is voor hun veiligheid toezicht op hen houdt of hen is uitgelegd hoe het product veilig dient te worden gebruikt en ze begrijpen wat de potentiële risico's zijn. Kinderen mogen niet met het product spelen. De reiniging en het onderhoud door de gebruiker mogen niet worden uitgevoerd door kinderen zonder toezicht.

Dit product is niet bedoeld voor personen die ongevoelig zijn voor warmte en andere kwetsbare personen, zoals kinderen van minder dan 3 jaar oud, of die niet kunnen reageren op oververhitting.

Het product is bedoeld voor gebruik in huishoudelijke omgevingen voor typische huishoudelijke functies die ook kunnen worden gebruikt door niet-deskundige gebruikers voor typische huishoudelijke functies, zoals: winkels, kantoren en andere soortgelijke werkomgevingen, boerderijen, door klanten in hotels, motels en andere woonomgevingen en/of in omgevingen van het type "bed & breakfast".

Elke wijziging van het product kan gevolgen hebben voor de veiligheid, garantie en correcte werking.

Specificaties

Product	Tweepersoons elektrische deken
Artikelnummer	PEBL110CWT2
Afmetingen (l x b)	160 x 140 cm
Ingangsspanning	220-240V~50Hz
Vermogen	2*60 W
Temperatuurstellingen bereik	3 verwarmingsniveaus
Materiaal	Polyester

Belangrijkste onderdelen (afbeelding A)

- | | |
|---|-----------------------|
| 1 Voedingsstekker | 5 Aan-/ uitschakelaar |
| 2 Vergrendelingslipje | 6 LED-indicator |
| 3 Voedingspoort | 7 Deken |
| 4 Bedieningsknoppen (2x)
(TWK-1/T4K) | |

Veiligheidsvoorschriften

WAARSCHUWING

- Zorg ervoor dat u de instructies in dit document volledig gelezen en begrepen heeft voordat u het product installeert of gebruikt. Bewaar dit document voor toekomstig gebruik.
- Gebruik het product alleen zoals beschreven in deze handleiding.
- Gebruik het product niet als een onderdeel beschadigd of defect is. Vervang een beschadigd of defect apparaat onmiddellijk.
- Dit product mag voor onderhoud alleen worden geopend door een erkend technicus om het risico op elektrische schokken te verkleinen.
- Verwijder de stekker uit het stopcontact als er een probleem optreedt.
- Laat het product niet vallen en voorkom stoten.
- Gebruik alleen het type regelaar dat op het informatielabel is aangegeven.
- Zet de regelaar altijd uit voordat u een stekker in het stopcontact steekt of eruit haalt.
- Gebruik een instelling die is aanbevolen voor voortdurend gebruik als het waarschijnlijk is dat het product gedurende een lange periode zal worden gebruikt, bijvoorbeeld als de gebruiker in slaap kan vallen.
- Gebruik altijd de spanning (alleen wisselstroomspanning) zoals aangegeven op het informatielabel.
- Houd afstand tot brandbare voorwerpen.

- Stel het product niet bloot aan direct zonlicht, open vuur of hitte.
- Stel het product niet bloot aan water of vocht.
- Gebruik het product niet als het vochtig of nat is.
- Gebruik het product niet in een natte of vochtige omgeving.
- Alleen als onderdeken gebruiken.
- Gebruik het product enkel met de geleverde bedieningsknoppen.
- Het product is niet bedoeld voor medisch gebruik in ziekenhuizen.
- Niet samen met een ander verwarmingsapparaat gebruiken.
- Zorg ervoor dat het product en het netsnoer niet geklemd kunnen raken tijdens het gebruik.
- Kinderen moeten onder toezicht staan om ervoor te zorgen dat ze niet met het product spelen.
- Reiniging en het onderhoud door de gebruiker mogen niet worden uitgevoerd door kinderen zonder toezicht.
- Het product mag niet door personen worden gebruikt die ongevoelig zijn voor hitte en andere zeer kwetsbare personen die niet kunnen reageren op oververhitting.
- Kinderen jonger dan 3 mogen het product niet gebruiken omdat ze niet op oververhitting kunnen reageren.
- Het product mag niet door jonge kinderen ouder dan 3 jaar worden gebruikt, tenzij de bedieningselementen vooraf door een ouder of voogd zijn ingesteld of tenzij het kind voldoende heeft geleerd over de veilige bediening van de bedieningselementen.
- Het product mag worden gebruikt door kinderen van 8 jaar en ouder en personen met verminderde lichamelijke, zintuiglijke of geestelijke vermogens, of die gebrek aan ervaring of kennis hebben, als iemand die verantwoordelijk is voor hun veiligheid toezicht op hen houdt of aan hen is uitgelegd hoe het product veilig dient te worden gebruikt en ze begrijpen wat de potentiële risico's zijn.
- Maak geen plooiën in het product door er artikelen op te plaatsen tijdens de opslag.

De bedieningsknoppen aansluiten (image B)

- Trek het vergrendelingslipje **A2** omhoog.
- Voer de stekker **A1** in het stopcontact **A3**.

De bedieningsknoppen verwijderen (image C)

A4 Zorg ervoor dat de bedieningsschakelaar **A5** is overgeschakeld op '0'.

A4 Trek niet aan het snoer van de bedieningsknop **A4**.

A4 Probeer de stekker **A1** niet te verwijderen zonder het vergrendelingslipje **A2** omhoog te tillen.

- Til **A2** op.
- Trek **A1** uit **A3**.

Voorverwarmen

A4 Gebruik het product niet als het vochtig of nat is.

A4 Plaats de deken niet onder een kussen.

A4 Dit product is niet bedoeld voor gebruik op een verstelbaar bed.

A4 Zorg ervoor dat niemand kan struikelen over het snoer.

- Plaats de deken op de matras.
 - Bevestig de deken op de matras met de lussen.
 - Zorg ervoor dat de deken niet kan bewegen of kreukelen.
 - Dek de deken af met een hoeslaken.
 - Sluit de bedieningsknoppen aan.
 - Voer het netsnoer in een stopcontact.
 - Schakel de bedieningsschakelaar **A5** in de modus '3' om de deken voor te verwarmen.
- i** Verwarm de deken 30-60 minuten voor gebruik.

Het product gebruiken

A4 Als u gaat slapen of het apparaat langdurig wenst te gebruiken, moet u **A5** instellen op '1' om oververwarming te voorkomen.

- Schakel **A5** over op de gewenste temperatuur tussen '1' (laag) '2' (medium) en '3' (hoog).

Na gebruik

1. Schakel **A5** over op '0'.
2. Verwijder **A1** uit **A3**.
3. Verwijder de stekker uit het stopcontact.

Als u de deken gedurende een langere tijd wilt opbergen. Herhaal stap 1-3.

A Laat het product ongeveer 60 minuten afkoelen voordat u het opvouwt en/of oplaadt.

4. Zorg ervoor dat het product droog is.

A Laat het aan de lucht drogen. Niet strijken of in de zon drogen.

5. Vouw de deken voorzichtig op en plaats hem terug in de verpakking.

6. Op een koele en droge plaats bewaren.

I Leg geen voorwerpen bovenop de deken.

Reiniging

- Ontkoppel de bedieningsknoppen van het product en het stopcontact wanneer het niet wordt gebruikt en voor men het product reinigt.
- Gebruik geen agressieve chemische reinigingsmiddelen zoals ammoniak, zuur of aceton bij het schoonmaken van het product.
- Dompel de regelaar niet onder in water en zorg ervoor dat hij niet nat wordt.
- Wring de deken niet uit.
- Laat het product aan de lucht drogen. Droog het product niet in de zon, gebruik geen product zoals een föhn om het te drogen en voer de stekker niet in het stopcontact om het te drogen.
- Gebruik geen mottenwerende middelen.
- Reinig de bedieningsknop regelmatig met een zachte, schone, droge doek. Vermijd schuurmiddelen die het oppervlak kunnen beschadigen.



Lees de instructies voor gebruik.



Niet in de droger drogen.



Steek geen pennen in het apparaat.



Niet strijken.



Gebruik hem niet als hij gevouwen of gekreukt is.



Niet stomen.



Niet te gebruiken door zeer jonge kinderen (0-3 jaar).



Maximale wastemperatuur 40°C.



Niet bleken.

Reinig het product regelmatig met een zachte, schone, droge doek. Vermijd schuurmiddelen die het oppervlak kunnen beschadigen.

Veeg de deken af met een zachte vochtige doek en een zeer mild wasmiddel om hem schoon te maken en was hem bij een maximale wastemperatuur van 40°C. Laat hem goed drogen voor gebruik of voor u hem opbergt. Droog hem na het wassen aan een waslijn.

De deken kan in de machine worden gewassen, maar de deken heeft een langere levensduur als hij met de hand wordt afgeveegd.

Als u de deken in de machine wilt wassen, verwijder de regelaar en plaats de deken in een wasnet en sluit deze. Gebruik een kleine hoeveelheid wasmiddel en zet de wasmachine op "Fijne Was" met een maximale temperatuur van 40°C. Haal de deken na het wassen uit het wasnet en droog hem aan een waslijn.

A Gebruik geen wasknijpers.

IT Guida rapida all'avvio

Coperta termica (scaldaletto) matrimoniale

PEBL110CWT2



Per maggiori informazioni vedere il manuale esteso online: ned.is/pebl110cwt2

Uso previsto

Nedis PEBL110CWT2 è uno scaldaletto elettrico doppio con telecomando rimovibile che include 3 livelli di riscaldamento.

Questo prodotto è inteso solo per utilizzo in interni.

Il prodotto non è inteso per utilizzi professionali.

Il prodotto non è inteso per utilizzi medici in ospedale.

Il prodotto non è inteso per riscaldare animali.

Il prodotto non è inteso per l'utilizzo su letti regolabili.

Il prodotto può essere utilizzato da bambini che hanno compiuto almeno 8 anni e da persone con capacità fisiche, sensoriali e mentali ridotte o che non dispongono di esperienza e conoscenza in materia solo se monitorati o istruiti sull'uso sicuro del prodotto e solo se in grado di capire i rischi connessi. I bambini non devono giocare con il prodotto. Le operazioni di pulizia e manutenzione non possono essere effettuate da bambini non sorvegliati.

Il prodotto non è inteso per l'utilizzo da parte di persone insensibili al calore o persone vulnerabili incapaci di reagire al surriscaldamento, come i bambini al di sotto dei 3 anni di età.

Il prodotto è inteso per l'uso in ambienti domestici e può essere utilizzato anche da utenti non esperti per funzioni tipicamente domestiche come negozi, uffici, altri ambienti di lavoro simili, agriturismi, clienti di hotel, motel e altri ambienti di tipo residenziale e/o ambienti di tipo bed and breakfast.

Eventuali modifiche al prodotto possono comportare conseguenze per la sicurezza, la garanzia e il corretto funzionamento.

Specifiche

Prodotto	Coperta termica (scaldaletto) matrimoniale
Numero articolo	PEBL110CWT2
Dimensioni (p x l)	160 x 140 cm
Tensione in ingresso	220-240V~50Hz
Potenza	2*60 W
Intervallo di impostazioni di temperatura	3 livelli di riscaldamento
Materiale	Poliestere

Parti principali (immagine A)

- 1 Spina di alimentazione
- 2 Linguetta di bloccaggio
- 3 Presa di alimentazione
- 4 Telecomandi (2x) (TWK-1/T4K)
- 5 Interruttore di alimentazione
- 6 Spia LED
- 7 Coperta

Istruzioni di sicurezza

A ATTENZIONE

- Assicurarsi di aver letto e compreso pienamente le istruzioni in questo documento prima di installare o utilizzare il prodotto. Conservare il documento per farvi riferimento in futuro.
- Utilizzare il prodotto solo come descritto nel presente manuale.
- Non utilizzare il prodotto se una parte è danneggiata o difettosa. Sostituire immediatamente un dispositivo danneggiato o difettoso.

- Il prodotto può essere riparato e sottoposto a manutenzione esclusivamente da un tecnico qualificato per ridurre il rischio di scosse elettriche.
- Scollegare il prodotto dalla fonte di alimentazione se si verificano problemi.
- Non far cadere il prodotto ed evitare impatti.
- Utilizzare solo il tipo di telecomando indicato sull'etichetta dei valori nominali.
- Spegnerne sempre il telecomando prima di inserire o rimuovere una spina.
- Regolare i controlli su un'impostazione consigliata per l'uso continuo quando è probabile che il prodotto venga utilizzato per un periodo prolungato, ad esempio quando l'utente si addormenta.
- Utilizzare sempre la tensione (solo CA) indicata sull'etichetta dei valori nominali.
- Tenere a distanza da oggetti infiammabili.
- Non esporre il prodotto alla luce diretta del sole, a fiamme libere o al calore.
- Non esporre il prodotto all'acqua o all'umidità.
- Non utilizzare il prodotto se umido o bagnato.
- Non utilizzare il prodotto in ambienti umidi o bagnati.
- Utilizzare solo come coperta termica (scaldaletto).
- Utilizzare il prodotto solo con i telecomandi in dotazione.
- Il prodotto non è inteso per utilizzi medici in ospedale.
- Non utilizzare congiuntamente a un altro apparecchio di riscaldamento.
- Assicurarsi che il prodotto e il cavo di alimentazione non si impiglino durante l'uso.
- I bambini devono essere sottoposti a supervisione per assicurarsi che non giochino con il prodotto.
- Le operazioni di pulizia e manutenzione non possono essere effettuate da bambini non sorvegliati.
- Il prodotto non deve essere utilizzato da persone insensibili al calore o altre persone molto vulnerabili incapaci di reagire al surriscaldamento.
- I bambini di età inferiore ai 3 anni non devono utilizzare il prodotto a causa della loro incapacità di reagire al surriscaldamento.
- Il prodotto non deve essere utilizzato da bambini di età superiore a 3 anni, a meno che i controlli siano stati preimpostati da un genitore o tutore o che il bambino sia stato adeguatamente istruito sulla modalità di utilizzo sicuro dei controlli.
- Questo prodotto può essere utilizzato da bambini che hanno compiuto almeno 8 anni e da persone con capacità fisiche, sensoriali e mentali ridotte o che non dispongono di esperienza e conoscenza in materia solo se supervisionati o istruiti sull'uso sicuro del prodotto e solo se in grado di capire i rischi coinvolti.
- Non sgualcire il prodotto poggiando oggetti su di esso durante lo stoccaggio.

Collegamento dei telecomandi (immagine B)

1. Sollevare la linguetta di bloccaggio **A 2**.
2. Inserire la spina di alimentazione **A 1** nella presa elettrica **A 3**.

Rimozione dei telecomandi (immagine C)

A Assicurarsi che l'interruttore di controllo **A 5** sia in posizione '0'.

A Non tirare il cavo del telecomando **A 4**.

A Non cercare di estrarre la spina di alimentazione **A 1** senza prima aver sollevato la linguetta di bloccaggio **A 2**.

1. Sollevare **A 2**.
2. Estrarre **A 1** da **A 3**.

Pre-riscaldamento

A Non utilizzare il prodotto se umido o bagnato.

A Non disporre la coperta sotto un cuscino.

A Il prodotto non è inteso per l'utilizzo su letti regolabili.

A Assicurarsi che il cavo non crei un pericolo di inciampo.

1. Disporre la coperta sul materasso.

2. Fissare la coperta al materasso con i legacci.

A Assicurarsi che la coperta non si sposti o si sgalcisca.

3. Coprire la coperta con un copriletto.

4. Collegare i telecomandi.

5. Collegare il cavo di alimentazione a una presa elettrica.

6. Portare l'interruttore di controllo **A 5** sulla modalità '3' per pre-riscaldare la coperta.

i Pre-riscaldare per 30-60 minuti prima dell'uso.

Utilizzo del prodotto

A Se si va a dormire o si usa il prodotto a lungo, impostare **A 5** su '1', per evitare il surriscaldamento.

1. Utilizzare **A 5** per impostare la temperatura desiderata fra '1' (bassa) '2' (media) e '3' (alta).

Dopo l'utilizzo

1. Portare **A 5** su '0'.

2. Rimuovere **A 1** da **A 3**.

3. Scollegare il prodotto dalla presa elettrica.

Se si desidera riporre la coperta per un periodo prolungato. Ripetere i punti da 1 a 3.

A Lasciar raffreddare il prodotto per 60 minuti prima di ripiegarlo e/o riporlo.

4. Assicurarsi che il prodotto sia asciutto.

A Lasciarla asciugare naturalmente. Non stirare o asciugare al sole.

5. Ripiegare delicatamente la coperta e riporla nella sua confezione.

6. Conservare in un luogo fresco e asciutto.

i Non poggiare alcun oggetto su di essa.

Pulizia

- Scollegare i telecomandi dal prodotto e dalla presa elettrica prima della pulizia e se non vengono utilizzati.
- Per la pulizia del prodotto non utilizzare detergenti chimici aggressivi come ammoniaca, acido o acetone.
- Non immergere il telecomando in acqua né lasciare che si bagni.
- Non strizzare la coperta.
- Lasciare asciugare il prodotto naturalmente. Non asciugare il prodotto al sole, non utilizzare un prodotto come un asciugacapelli né collegarlo alla presa elettrica per asciugarlo.
- Non utilizzare sostanze anti-tarme.
- Pulire il telecomando regolarmente con un panno asciutto, morbido e pulito. Evitare sostanze abrasive che possono danneggiare la superficie.



Leggere le istruzioni prima dell'uso.



Non asciugare in asciugatrice.



Non inserire spilli.



Non stirare.



Non utilizzare quando piegata o sgalciata.



Non lavare a secco.



Non deve essere utilizzata da bambini piccoli (0-3 anni).



Temperatura massima di lavaggio 40 °C.



Non candeggiare.

Pulire il prodotto regolarmente con un panno asciutto, morbido e pulito. Evitare sostanze abrasive che possono danneggiare la superficie.

Per pulire la coperta, strofinarla con un panno morbido inumidito con un detergente molto delicato, lavorandola delicatamente a una temperatura massima di 40 °C. Lasciare asciugare completamente prima di utilizzarla o riporla. Una volta lavata, stendere ad asciugare su uno stendibiancheria.

È possibile lavare la coperta in lavatrice; tuttavia la pulizia a mano ne prolunga la durata. Per lavare in lavatrice, rimuovere il telecomando, inserire la coperta in una borsa per biancheria e chiuderla. Utilizzare poco detergente e impostare la lavatrice su "Delicati" con una temperatura massima di 40 °C. Una volta lavata, estrarre la coperta dalla borsa e stenderla ad asciugare su uno stendibiancheria.

⚠ Non utilizzare mollette per fissarla.

ES Guía de inicio rápido

Manta eléctrica doble PEBL110CWT2



Para más información, consulte el manual ampliado en línea: ned.is/pebl110cwt2

Uso previsto por el fabricante

Nedis PEBL110CWT2 es una manta interior eléctrica doble con un controlador desmontable que incluye 3 niveles de calor.

Este producto está diseñado únicamente para uso en interiores.

El producto no está diseñado para un uso profesional.

El producto no está diseñado para un uso médico en hospitales.

Este producto no está diseñado para calentar animales.

Este producto no está diseñado para su uso en una cama ajustable.

Este producto lo pueden utilizar niños a partir de 8 años y adultos con capacidades físicas, sensoriales o mentales reducidas o que no tengan experiencia o conocimientos, siempre y cuando se les haya explicado cómo usar el producto de forma segura y los riesgos que implica o se les supervise. Los niños no deben jugar con el producto. Los niños no deben realizar las tareas de limpieza ni mantenimiento sin supervisión.

Este producto no está diseñado para personas insensibles al calor ni para otras personas vulnerables, como niños menores de 3 años, que no puedan reaccionar al sobrecalentamiento.

El producto está diseñado para su uso en entornos domésticos para tareas domésticas típicas y también puede ser utilizado por usuarios no expertos para tareas domésticas típicas, tales como en tiendas, oficinas, otros entornos de trabajo similares, granjas, por parte de clientes en hoteles, moteles y otros entornos de tipo residencial y/o en entornos de tipo alojamiento y desayuno.

Cualquier modificación del producto puede tener consecuencias para la seguridad, la garantía y el funcionamiento adecuado.

Especificaciones

Producto	Manta eléctrica doble
Número de artículo	PEBL110CWT2
Dimensiones (la x an)	160 x 140 cm
Tensión de entrada	220-240V~50Hz
Vataje	2*60 W
Rango de ajustes de temperatura	3 niveles de calor
Material	Poliéster

Partes principales (imagen A)

- 1 Enchufe de corriente¹
- 2 Pestaña de bloqueo¹
- 3 Toma de corriente¹
- 4 Controladores (2x)
(TWK-1/T4K)
- 5 Interruptor de alimentación
- 6 Indicador LED¹
- 7 Manta¹

Instrucciones de seguridad

⚠ ADVERTENCIA

- Asegúrese de que ha leído y entendido completamente las instrucciones en este documento antes de instalar o utilizar el producto. Guarde este documento para futuras consultas.
- Utilice el producto únicamente tal como se describe en este manual.
- No use el producto si alguna pieza está dañada o presenta defectos. Sustituya inmediatamente el aparato si presenta daños o está defectuoso.
- Este producto solo puede recibir servicio de un técnico cualificado para su mantenimiento para así reducir el riesgo de descargas eléctricas.
- Desenchufe el producto de la toma de alimentación si surgen problemas.
- No deje caer el producto y evite que sufra golpes.
- Use solo el tipo de controlador marcado en la etiqueta de clasificación.
- Apague siempre el controlador antes de insertar o quitar un enchufe.
- Ajuste los controles a una configuración recomendada para uso continuo cuando el producto sea susceptible de ser empleado durante un período prolongado, por ejemplo, si el usuario se queda dormido.
- Utilice siempre la tensión (solo CA) marcada en la etiqueta de clasificación.
- Mantenga la distancia respecto de objetos inflamables.
- No exponga el producto a la luz solar directa, a llamas abiertas ni al calor.
- No exponga el producto al agua o a la humedad.
- No utilice el producto si está húmedo o mojado.
- No utilice el producto en entornos húmedos o mojados.
- Se utilice solamente como manta interior.
- Utilice el producto solamente con los controladores proporcionados.
- El producto no está diseñado para un uso médico en hospitales.
- No lo utilice junto con otro dispositivo de calefacción.
- Asegúrese de que el producto y el cable de alimentación no queden atrapados durante su uso.
- Se debe supervisar a los niños para asegurarse de que no jueguen con el producto.
- Los niños no deben realizar las tareas de limpieza ni mantenimiento sin supervisión.
- El producto no debe ser utilizado por personas insensibles al calor y otras personas muy vulnerables que no puedan reaccionar al sobrecalentamiento.
- Los niños menores de 3 años no deben usar el producto debido a su incapacidad para reaccionar al sobrecalentamiento.
- El producto no debe ser usado por niños pequeños mayores de 3 años, a menos que un padre o tutor haya establecido previamente los controles, o que el niño haya recibido instrucciones adecuadas sobre cómo accionar los controles de manera segura.
- Este producto lo pueden utilizar niños a partir de 8 años y adultos con capacidades físicas, sensoriales o mentales reducidas o que no tengan experiencia o conocimientos, siempre y cuando se les haya explicado cómo usar el producto de forma segura y los riesgos que implica o se les supervise.
- No arrugue el producto colocando objetos encima de él durante el almacenamiento.

Cómo conectar los controladores (imagen B)

1. Levante la pestaña de bloqueo **A 2**.
2. Inserte el enchufe de alimentación **A 1** en la toma de corriente **A 3**.

Cómo quitar los controladores (imagen C)

A Asegúrese de que el interruptor de control **A 5** esté conmutado a '0'.

A No tire del cable del controlador **A 4**.

A No intente tirar del enchufe de alimentación **A 1** sin levantar la pestaña de bloqueo **A 2**.

1. Levante **A 2**.
2. Extraiga **A 1** de **A 3**.

Precalentar

A No utilice el producto si está húmedo o mojado.

A No coloque la manta debajo de una almohada.

A Este producto no está diseñado para su uso en una cama ajustable.

A Asegúrese de que nadie tropiece con el cable.

1. Coloque la manta sobre el colchón.
2. Asegure la manta con las presillas de amarre al colchón.
- A** Asegúrese de que la manta no se moverá ni se arrugará.
3. Cubra la manta con una sábana bajera.
4. Conecte los controladores.
5. Conecte el cable de alimentación a una toma de corriente.
6. Cambie el interruptor de control **A 5** al modo '3' para precalentar la manta.

i Precaliente 30-60 minutos antes de usarla.

Uso del producto

A Si se va a dormir o usa el producto durante un tiempo prolongado, ajuste **A 5** a '1', para evitar el sobrecalentamiento.

1. Cambie **A 5** para ajustar la temperatura deseada entre '1' (bajo), '2' (medio) y '3' (alto).

Después del uso

1. Cambie **A 5** a '0'.
2. Retire **A 1** de **A 3**.
3. Desenchufe el producto de la toma de corriente.

Si desea almacenar la manta durante un período prolongado. Repita los pasos 1 a 3.

A Deje que el producto se enfríe durante 60 minutos antes de plegarlo y/o guardarlo.

4. Asegúrese de que el producto está seco.

A Deje que se seque de forma natural. No la planche ni la seque al sol.

5. Doble suavemente la manta y vuelva a colocarla en la bolsa de embalaje.

6. Guárdela en un lugar fresco y seco.

i No coloque artículos encima de ella.

Limpieza

- Desconecte los controladores del producto y de la toma de corriente cuando no esté en uso y antes de limpiarlo.
- Para limpiar el producto, no utilice productos de limpieza agresivos como amoníaco, ácido o acetona.
- No sumerja el controlador en agua ni en ningún otro líquido.
- No escurra la manta.
- Deje que el producto se seque de forma natural. No seque el producto al sol, no use un producto como un secador de pelo para secarlo y no lo conecte a la toma de corriente para secarlo.
- No utilice agentes a prueba de polillas.
- Limpie el controlador regularmente con un paño suave, limpio y seco. Evite los productos abrasivos que puedan dañar la superficie.



Lea las instrucciones antes de usarla.



No secar en secadora.



No insertar pasadores.



No planchar.



No la use doblada o arrugada.



No limpiar en seco.



No debe usarse por niños muy pequeños (0-3 años).



Temperatura máxima de lavado 40 °C.



No usa blanqueador.

Limpie el producto regularmente con un paño suave, limpio y seco.

Evite los productos abrasivos que puedan dañar la superficie.

Para limpiar la manta, frótlela a mano con un paño suave humedecido con un detergente muy suave, hágalo suavemente a una temperatura máxima de lavado de 40 °C. Deje que se seque completamente antes de usarla o guardarla. Una vez lavada, cuélguela sobre una cuerda para que se seque.

Es posible el lavado a máquina de la manta; sin embargo, limpiarla a mano prolongará la vida útil de la manta. Para lavar a máquina, retire el controlador y coloque la manta en una bolsa de red y ciérrela. Emplee una pequeña cantidad de detergente y configure la lavadora en un «lavado delicado» con una temperatura máxima de 40 °C. Una vez lavada, retire la manta de la bolsa de red y cuélguela sobre una línea de ropa para que se seque.

A No use pinzas para la ropa para asegurarla.

PT

Guia de iniciação rápida

Manta térmica eléctrica PEBL110CWT2 dupla



Para mais informações, consulte a versão alargada do manual on-line: ned.is/pebl110cwt2

Utilização prevista

O PEBL110CWT2 da Nedis é uma manta elétrica dupla com um comando destacável que inclui 3 níveis de calor.

Este produto destina-se apenas a utilização interior.

O produto não se destina a utilização profissional.

O produto não se destina a utilização médica em hospitais.

Este produto não se destina a aquecer animais.

Este produto não se destina a ser utilizado numa cama ajustável.

Este produto pode ser utilizado por crianças com idade igual ou superior a 8 anos e por pessoas com capacidades físicas, sensoriais ou mentais reduzidas ou com falta de experiência e conhecimento, desde que tenham recebido supervisão ou instruções relativas à utilização segura do produto e compreendam os perigos envolvidos. As crianças não devem brincar com o produto. A limpeza e a manutenção destinadas ao utilizador não devem ser efetuadas por crianças sem supervisão.

Este produto não se destina a pessoas insensíveis ao calor e a outras pessoas vulneráveis, como crianças com idade inferior a 3 anos, que não são capazes de reagir ao sobreaquecimento.

Este produto destina-se a ser utilizado em ambientes domésticos para tarefas domésticas típicas e também pode ser manipulado

por utilizadores não experientes para os mesmos fins, por exemplo em lojas, escritórios, outros ambientes de trabalho semelhantes, casas rurais, clientes em hotéis, motéis e outros ambientes de tipo residencial e/ou alojamento local.

Qualquer alteração do produto pode ter consequências em termos de segurança, garantia e funcionamento adequado.

Especificações

Produto	Manta térmica elétrica dupla
Número de artigo	PEBL110CWT2
Dimensões (c x l)	160 x 140 cm
Tensão de entrada	220-240V~50Hz
Tensão	2*60 W
Intervalo de definição de temperatura	3 níveis de aquecimento
Material	Poliéster

Peças principais (imagem A)

- | | |
|-----------------------------|-------------------------------|
| 1 Ficha de alimentação' | 5 Interruptor de alimentação' |
| 2 Aba de fecho' | 6 Indicador LED |
| 3 Ficha de alimentação' | 7 Manta' |
| 4 Comandos (2x) (TWK-1/T4K) | |

Instruções de segurança

AVISO

- Certifique-se de que leu e compreendeu as instruções deste documento na íntegra antes de instalar ou utilizar o produto. Guarde este documento para referência futura.
- Utilize o produto apenas conforme descrito neste manual.
- Não utilize o produto caso uma peça esteja danificada ou defeituosa. Substitua imediatamente um dispositivo danificado ou defeituoso.
- Este produto pode ser reparado apenas por um técnico qualificado para manutenção a fim de reduzir o risco de choque elétrico.
- Em caso de problema, desligue o produto da fonte de alimentação.
- Não deixe cair o produto e evite impactos.
- Utilize apenas o tipo de controlador indicado na etiqueta de classificação.
- Desligue sempre o controlador antes de inserir ou retirar uma ficha.
- Ajuste os comandos a uma configuração recomendada para utilização contínua quando for provável que o produto seja utilizado durante um período prolongado, por exemplo, quando o utilizador adormece.
- Utilize sempre a tensão (apenas AC) indicada na etiqueta de classificação.
- Mantenha uma certa distância relativamente a objetos inflamáveis.
- Não exponha o produto à luz solar direta, chamas expostas ou calor.
- Não exponha o produto à água ou humidade.
- Não utilize o produto se está húmido ou molhado.
- Não utilize o produto em ambientes húmidos ou molhados.
- Destina-se apenas a servir de manta (resguardo) térmica.
- Utilize o produto apenas com os comandos fornecidos.
- O produto não se destina a utilização médica em hospitais.
- Não utilize juntamente com outro aparelho de aquecimento.
- Certifique-se de que o produto e o cabo de alimentação não ficam presos quando estão a ser utilizados.
- As crianças devem ser supervisionadas para garantir que não brincam com o produto.
- A limpeza e a manutenção destinadas ao utilizador não devem ser efetuadas por crianças sem vigilância.

- O produto não deve ser utilizado por pessoas insensíveis ao calor e outras pessoas muito vulneráveis que não consigam reagir ao sobreaquecimento.
- As crianças com idade inferior a 3 não devem utilizar o produto devido à sua incapacidade de reação ao sobreaquecimento.
- O produto não deve ser utilizado por crianças pequenas com mais de 3 anos de idade, a menos que os comandos tenham sido predefinidos por um dos pais ou um responsável, ou a menos que a criança tenha sido adequadamente instruída sobre como operar os comandos com segurança.
- Este produto pode ser utilizado por crianças a partir dos 8 anos de idade e por pessoas com capacidades físicas, sensoriais ou mentais reduzidas ou com falta de experiência e conhecimento, desde que tenham recebido supervisão ou instruções relativas à utilização segura do produto e compreendam os perigos envolvidos.
- Não dobre o produto, colocando artigos em cima dele durante o armazenamento.

Ligar os comandos (Imagem B)

- Levante a aba de fecho **A 2**.
- Empurre a ficha de alimentação **A 1** na tomada elétrica **A 3**.

Retirar os comandos (Imagem C)

- Certifique-se de que o interruptor de comando **A 5** se encontra na posição «0».
 - Não puxe o cabo do comando **A 4**.
 - Não tente puxar a ficha **A 1** para fora sem levantar a aba de fecho **A 2**.
- Levante **A 2**.
 - Puxe **A 1** para fora de **A 3**.

Pré-aquecimento

- Não utilize o produto se está húmido ou molhado.
 - Não coloque o cobertor debaixo de uma almofada.
 - Este produto não se destina a ser utilizado numa cama ajustável.
 - Certifique-se de que as pessoas não tropeçam no cabo.
 - Coloque o cobertor sobre o colchão.
 - Prenda o cobertor ao colchão com os laços. - Certifique-se de que o cobertor não se mexe nem fica dobrado.
 - Cubra o cobertor com o lençol com elástico.
 - Ligue os comandos.
 - Ligue o cabo de alimentação a uma tomada elétrica.
 - Passo o interruptor de controlo **A 5** para o modo »3« para pré-aquecer o cobertor.
- i** Pré-aqueça 30-60 minutos antes da utilização.

Utilização do produto

- Se for dormir ou utilizar o produto durante muito tempo, defina **A 5** para «1», para evitar o sobreaquecimento.

 - Altere **A 5** para definir a temperatura pretendida entre «1» (baixa) «2» (média) e «3» (alta).

Após a utilização

- Altere **A 5** para '0'.
- Remova **A 1** de **A 3**.
- Desligue o produto da tomada elétrica.

Caso pretenda armazenar a manta durante um período prolongado. Repita os passos 1 – 3.

- Deixe o produto arrefecer durante 60 minutos antes de carregá-lo ou armazená-lo.
- Certifique-se de que o produto está seco.
- Deixe-a secar naturalmente. Não passe a ferro nem seque ao sol.
- Dobre suavemente a manta e coloque-a novamente no saco de embalagem.
- Conserve em local fresco e seco.
- Não coloque nada sobre o mesmo.

Limpeza

- Desligue os comandos do produto e da tomada elétrica quando não estão a ser utilizados e antes da limpeza.
- Não utilize agentes de limpeza químicos, tais como amoníaco, ácidos ou acetona para limpar o produto.
- Não mergulhe o controlador em água nem o molhe.
- Não torça a manta.
- Deixe o produto secar naturalmente. Não seque o produto ao sol, não utilize produtos como um secador de cabelo para secá-lo e não o ligue à tomada elétrica para o secar.
- Não utilize agentes de proteção contra traças.
- Limpe o comando regularmente com um pano macio, limpo e seco. Evite produtos abrasivos que podem danificar a superfície.



Leia as instruções antes de utilizar o produto.



Não seque na máquina de secar roupa.



Não insira pinos.



Não passe a ferro.



Não utilize dobrado ou amarrado.



Não limpe a seco.



Não deve ser utilizado por crianças muito pequenas (0-3 anos).



Temperatura máxima de lavagem 40 °C.




Não utilize lixívia.

Limpe o produto regularmente com um pano macio limpo e seco. Evite produtos abrasivos que podem danificar a superfície.

Para limpar a manta, esfregue-a à mão com um pano macio e húmido com um detergente muito suave, proceda de forma suave com água a temperatura máxima de 40°C. Deixe-a secar completamente antes de a utilizar ou guardar. Depois de lavada, deixe-a secar sobre um estendal.

A manta pode ser lavada na máquina; no entanto, limpá-la à mão prolongará a sua vida útil. Para lavar na máquina, retire o controlador e coloque a manta num saco de rede e feche-o. Utilize uma pequena quantidade de detergente e coloque a máquina de lavar roupa num programa de «Lavagem delicada» a temperatura máxima de 40°C. Depois de lavado, retire a manta do saco de rede e coloque-a sobre um estendal para secar.

 Não utilize molas de roupa para prendê-la.

SV

Snabbstartsguide

Dubbel elektrisk filt

PEBL110CWT2



För ytterligare information, se den utökade manualen online: ned.is/pebl110cwt2

Avsedd användning

Nedis PEBL110CWT2 är en dubbel elektrisk underfilt med en bortkopplingsbar kontrollenhet som inkluderar 3 värmenvåvar. Denna produkt är endast avsedd för användning inomhus. Produkten är inte avsedd för yrkesmässig användning. Produkten är inte avsedd för medicinsk användning på sjukhus. Denna produkt är inte avsedd för värmning av djur. Denna produkt är inte avsedd för användning på en justerbar säng. Denna apparat kan användas av barn över åtta år och av personer med fysisk, sensorisk eller kognitiv funktionsnedsättning, eller

avsaknad av erfarenhet och kunskap, om användningen sker under uppsikt eller om dessa personer erhållit instruktioner om säker användning av apparaten och är medvetna om riskerna. Barn får inte leka med produkten. Rengöring och användarunderhåll får inte utföras av barn om de inte står under uppsikt.

Denna produkt är inte avsedd för värmekänsliga personer eller andra ömtåliga personer, såsom barn under 3 års ålder som är oförmögna att reagera vid överhettning.

Denna produkt är avsedd för användning i hemmiljöer för typiska hushållsfunktioner men kan även användas av personer som inte är experter i typiska hushållsfunktioner såsom: butiker, kontor eller liknande arbetsmiljöer, jordbruksbyggnader, av gäster på hotell, motell och andra miljöer av boendetyper och/eller miljöer av typen bed and breakfast.

Modifiering av produkten kan medföra konsekvenser för säkerhet, garanti och korrekt funktion.

Specifikationer

Produkt	Dubbel elektrisk filt
Artikelnummer	PEBL110CWT2
Dimensioner (l x b)	160 x 140 cm
Inspänning	220-240V~50Hz
Effekt	2*60 W
Temperaturinställningsområde	3 värmenvåvar
Material	Polyester

Huvuddelar (bild A)

- 1 Stickkontakt
- 2 Låsfläk
- 3 Kraftintag
- 4 Kontrollenheter (2 st.)
(TWK-1/T4K)
- 5 Strömbrytare
- 6 LED-indikator
- 7 Filt

Säkerhetsanvisningar

VARNING

- Säkerställ att du har läst och förstått hela bruksanvisningen i detta dokument innan du installerar och använder produkten. Spara detta dokument för framtida referens.
- Använd produkten endast enligt anvisningarna i denna bruksanvisning.
- Använd inte produkten om en del är skadad eller defekt. Byt en omedelbart en skadad eller defekt enhet.
- Denna produkt får, för att minska risken för elchock, endast servas av en kvalificerad underhållstekniker.
- Koppla bort produkten från kraftkällan i händelse av problem.
- Tappa inte produkten och skydda den mot slag.
- Använd endast den på typskylten angivna typen kontrollenhet.
- Stäng alltid av kontrollenheten innan du ansluter eller drar stickkontakten ur eluttaget.
- Justera kontrollerna till en inställning som rekommenderas för kontinuerlig användning när produkten sannolikt kommer att användas under en längre tid, till exempel om användaren somnar.
- Använd endast den spänning (endast AC) som anges på typskylten.
- Håll avstånd från brännbara föremål.
- Utsätt inte produkten för direkt solljus, öppen eld eller värme.
- Exponera inte produkten till vatten eller fukt.
- Använd inte produkten när den är fuktig eller våt.
- Använd inte produkten i våta eller fuktiga miljöer.
- Använd den endast som underfilt.
- Använd produkten med endast de tillhandahållna kontrollenheterna.
- Produkten är inte avsedd för medicinsk användning på sjukhus.

- Använd inte produkten tillsammans med annan värmeapparat.
- Säkerställ att produkten och nätsladden inte kläms under användning.
- Små barn bör hållas under uppsikt för att säkerställa att de inte leker med produkten.
- Rengöring och användarunderhåll får inte utföras av barn om de inte står under uppsikt.
- Produkten får inte användas av personer som är okänsliga för värme och andra mycket ömtåliga personer som är oförmögna att reagera vid överhettning.
- Barn under 3 års ålder får inte använda produkten till följd av deras oförmåga att reagera vid överhettning.
- Produkten får inte användas av unga barn över 3 års ålder om kontrollerna inte har förinställts av en förälder eller förmyndare eller om barnet inte har erhållit tillräcklig instruktion om hur att handha kontrollerna på ett säkert sätt.
- Denna produkt kan användas av barn från 8 år och äldre och av personer med nedsatt fysik, sensoriskt eller mentalt handikapp eller som saknar erfarenhet och kunskap om de övervakas och har erhållit anvisningar om produktens användning på ett säkert sätt och förstår riskerna med den.
- Vecka inte produkten genom att placera föremål på den under förvaring.

Att ansluta kontrollenheterna (bild B)

1. Lyft upp låsfliken **A 2**.
2. Anslut kraftkontakten **A 1** till kraftuttaget **A 3**.

Att avlägsna kontrollenheterna (bild C)

- A** Säkerställ att kontrollomkopplaren **A 5** står i läge '0'.
 - A** Dra inte i kontrollenhetens kabel **A 4**.
 - A** Försök inte dra ut kraftkontakten **A 1** utan att lyfta upp låsfliken **A 2**.
1. Lyft **A 2**.
 2. Dra ut **A 1** ur **A 3**.

Förvärmning

- A** Använd inte produkten när den är fuktig eller våt.
 - A** Placera inte filten under en kudde.
 - A** Denna produkt är inte avsedd för användning på en justerbar säng.
 - A** Säkerställ att personer inte kan snubbla över sladden.
1. Placera filten på madrassen.
 2. Fäst filten vid madrassen med knytbanden.
 - A** Säkerställ att filten inte kan flyttas eller veckas.
 3. Täck filten med ett underlakan.
 4. Anslut kontrollenheterna.
 5. Anslut nätsladden till ett eluttag.
 6. Ställ kontrollomkopplaren **A 5** till läge '3' för att förvärma filten.
- i** Förvärm i 30–60 minuter före användning.

Att använda produkten

- A** Om du somnar eller använder den under en lång tid, ställ **A 5** till '1' för att undvika överhettning.
1. Vrid **A 5** för att ställa in önskad temperatur mellan '1' (låg) '2' (medium) och '3' (hög).

Efter användning

1. Ställ **A 5** i läge '0'.
2. Avlägsna **A 1** från **A 3**.
3. Koppla bort produkten från eluttaget.

Om du önskar förvara filten under en längre tid. Upprepa stegen 1 - 3.

- A** Låt produkten kallna i 60 minuter före hopvikning och/eller förvaring.
- 4. Säkerställ att produkten är torr.

- A** Låt den lufttorka. Stryk inte filten eller torka den i solen.
5. Vik filten försiktigt och placera den tillbaka i packväskan.
 6. Förvara den svalt och torrt.
- i** Placera inte andra föremål på den.

Rengöring

- Koppla bort kontrollenheterna från produkten och eluttaget när den inte används och före rengöring.
- Använd inte aggressiva kemiska rengöringsmedel såsom ammoniak, syra eller aceton vid rengöring av produkten.
- Sänk inte ner kontrollenheten i vatten, och låt den inte bli våt.
- Vrid inte vattnet ur filten.
- Låt produkten lufttorka. Torka inte produkten i solen. Använd inte en produkt såsom en hårtork för att torka den, och anslut den inte till nätspänningen för att torka den.
- Använd inte malskyddsmedel.
- Rengör kontrollenheten regelbundet med en mjuk, ren och torr trasa. Undvik slipande produkter som kan skada ytan.



Läs anvisningarna före användning.



Torktumla inte filten.



Stick inte in nålar.



Stryk inte filten.



Använd inte filten om den är vikt eller rynkig.



Kemtvätta inte filten.



Får inte användas av mycket unga barn (0 - 3 år).



Max tvätttemperatur 40 °C.



Använd inte blekmedel.

Rengör produkten regelbundet med en mjuk, ren och torr trasa. Undvik slipande produkter som kan skada ytan. Rengör filten genom att torka av den för hand med en mjuk, ren trasa med ett mycket mildt tvättmedel. Tvätta filten i högst 40 °C. Låt den torka helt före användning eller förvaring. Efter tvätt, lägg den över ett klädstreck för att torka. Maskintvätt kan användas, men genom att torka av filten för hand kommer det emellertid att förlänga filtens livslängd. Avlägsna kontrollenheten och placera filten i en nätsäck och slut den vid tvätt i maskin. Använd en liten mängd tvättmedel och ställ in tvättmaskinen på ett "Ömtåligt" tvättprogram med högst 40 °C temperatur. Efter tvätt ta ut filten ur nätsäcken och häng den över ett klädstreck för att torka.

- A** Använd inte klädnypor för att fästa den.

FI Pika-aloitusopas

Kahden hengen sähköpeitto

PEBL110CWT2



Katso tarkemmat tiedot käyttöoppaan laajemmasta verkkoversiosta:
ned.is/pebl110cwt2

Käyttötarkoitukset

Nedis PEBL110CWT2 on sähköinen aluspeitto kahdelle. Siinä on irrotettavat säätimet, joissa on 3 lämpöasetusta.

Tämä tuote on tarkoitettu vain sisäkäyttöön.

Tuotetta ei ole tarkoitettu ammattikäyttöön.

Tuotetta ei ole tarkoitettu lääketieteelliseen käyttöön sairaaloissa.

Tätä tuotetta ei ole tarkoitettu uläinten lämmittämiseen.

Tätä tuotetta ei ole tarkoitettu käytettäväksi säädettävässä sängyssä.

Tätä tuotetta saavat käyttää 8-vuotiaat ja sitä vanhemmat lapset ja henkilöt, joilla on heikentynyt fyysiset, aistilliset tai henkiset kyvyt tai kokemuksen ja tiedon puutetta, jos heitä valvotaan tai jos heille on annettu ohjeet tuotteen turvallisesta käytöstä ja he ymmärtävät tuotteen käyttöön liittyvät vaarat. Lapset eivät saa leikkiä tuotteella. Lapset eivät saa puhdistaa tai huoltaa tuotetta ilman valvontaa.

Tätä tuotetta ei ole tarkoitettu henkilöille, jotka eivät tunne lämpöä, tai muille haavoittuvassa asemassa oleville, kuten alle 3-vuotiaille lapsille, jotka eivät pysty reagoimaan ylikuumenemiseen.

Tuote on tarkoitettu käytettäväksi kotitalouksissa ja vastaavissa kohteissa, kuten taukutiloissa myymälöissä, toimistoissa ja muissa vastaavissa työympäristöissä, mautiloilla, hotelleissa, motelleissa ja muun tyyppisissä majoitusympäristöissä asiakkaiden käytössä ja/tai aamiaismajoitustyyppisissä majoitustiloissa. Tuotetta käyttääkseen ei tarvitse olla ammattilainen.

Tuotteen muutokset voivat vaikuttaa turvallisuuteen, takuuseen ja asianmukaiseen toimintaan.

Tekniset tiedot

Tuote	Kahden hengen sähköpeitto
Tuotenro	PEBL110CWT2
Mitat (p x l)	160 x 140 cm
Tulajännite	220-240V~50Hz
Sähköteho	2*60 W
Lämpötilan asetusalue	3 lämpöasetusta
Materiaali	Polyesteri

Tärkeimmät osat (kuva A)

- 1 Virtajohtoon liitin
- 2 Lukituskieleke
- 3 Virtaliitäntä
- 4 Säätimet (2 kpl) (TWK-1/T4K)
- 5 Virtakytkin
- 6 LED-merkkivalo
- 7 Peitto

Turvallisuusohjeet

VAROITUS

- Huolehdi siitä, että olet lukenut ja ymmärtänyt tämän asiakirjan sisältämät ohjeet kokonaan ennen kuin asennat tuotteen tai käytät sitä. Säilytä tämä asiakirja tulevaa tarvetta varten.
- Käytä tuotetta vain tässä oppaassa kuvatun mukaisesti.
- Älä käytä tuotetta, jos jokin sen osa on vaurioitunut tai viallinen. Vaihda vahingoittunut tai viallinen laite välittömästi.
- Tämän tuotteen saa huoltaa vain pätevä teknikko sähköiskun vaaran vähentämiseksi.
- Irrota tuote virtalähteestä, jos ongelmia ilmenee.
- Varo pudottamasta ja tönäisemästä tuotetta.
- Käytä vain tyyppikilpeen merkityn tyyppistä säädintä.
- Kytke säädin aina pois päältä ennen kuin asetat tai irrotat virtaliittimen.
- Aseta säätimellä teho, jota suositellaan jatkuvaan käyttöön, jos tuotetta aiotaan todennäköisesti käyttää pitkään, esimerkiksi nukkuessa.
- Käytä aina jännitettyä (vain AC), joka on merkitty tyyppikilpeen.
- Pidä tuote etäällä syytyvistä esineistä.
- Älä altista laitetta suoralle auringonvalolle, avotulelle tai kuumuudelle.
- Älä altista tuotetta vedelle tai kosteudelle.
- Älä käytä tuotetta, jos se on kostea tai märkä.
- Tuotetta ei saa käyttää märässä tai kosteissa ympäristöissä.
- Tarkoitettu käytettäväksi vain aluspeittona.
- Käytä tuotetta vain mukana toimitetuilla säätimillä.

- Tuotetta ei ole tarkoitettu lääketieteelliseen käyttöön sairaaloissa.
- Älä käytä yhdessä muun lämmityslaitteen kanssa.
- Huolehdi siitä, että tuote ja virtajohto eivät takerru mihinkään tuotetta käytettäessä.
- Lapsia tulee valvoa, että he eivät pääse leikkimään tuotteella.
- Lapset eivät saa puhdistaa tai huoltaa tuotetta ilman valvontaa.
- Tuotetta eivät saa käyttää henkilöt, jotka eivät tunne lämpöä, eivätkä muut heikossa kunnossa olevat, jotka eivät pysty reagoimaan ylikuumenemiseen.
- Alle 3-vuotiaat lapset eivät saa käyttää tuotetta, sillä he eivät pysty reagoimaan ylikuumenemiseen.
- Tuotetta ei ole tarkoitettu pienten, yli 3-vuotiaiden lasten käyttöön, ellei vanhempi tai muu huoltaja ole tehnyt esiasetuksia tai ellei lasta ole asianmukaisesti ohjeistettu säätimien turvallisessa käytössä.
- Tuotetta saavat käyttää 8-vuotiaat ja sitä vanhemmat lapset ja henkilöt, joilla on heikentynyt fyysiset, aistilliset tai henkiset kyvyt tai kokemuksen ja tiedon puutetta, jos heitä valvotaan tai jos heille on annettu ohjeet tuotteen turvallisesta käytöstä ja he ymmärtävät tuotteen käyttöön liittyvät vaarat.
- Älä anna tuotteen rypistyä laittamalla mitään sen päälle säilytyksen aikana.

Säätimien liittäminen (kuva B)

1. Nosta lukituskielekettä **A 2**.
2. Kytke virtapistoke **A 1** pistorasiaan **A 3**.

Säätimien irrottaminen (kuva C)

Älä Varmista, että ohjauskytkin **A 5** on käännetty asentoon '0'.

Älä Vedä säätimen **A 4** johdosta.

Älä Älä yritä vetää virtapistoketta **A 1** pois nostamatta lukituskielekettä **A 2**.

1. Nosta kansi **A 2**.
2. Vedä **A 1** pois pistorasiasta **A 3**.

Esilämmitys

Älä Älä käytä tuotetta, jos se on kostea tai märkä.

Älä Älä laita peittoa tyynyn alle.

Älä Tätä tuotetta ei ole tarkoitettu käytettäväksi säädettävässä sängyssä.

Älä Varmista, ettei kukaan pääse kompastumaan virtajohtoon.

1. Aseta peitto patjan päälle.
2. Kiinnitä peitto patjaan kiinnityslenkeillä.
- Älä Varmista, että peitto ei pääse liikkumaan eikä rypistymään.
3. Laita peiton päälle muotoiltu lakana.
4. Liitä säätimet.
5. Kytke virtajohto pistorasiaan.
6. Kytke ohjauskytkin **A 5** tilaan '3' peiton esilämmittämiseksi.
- 1 Esilämmitä 30–60 minuuttia ennen käyttöä.

Tuotteen käyttäminen

Älä Jos saatat nukahtaa tai käytät peittoa pitkän aikaa, aseta **A 5** tilaan '1' ylikuumenemisen välttämiseksi.

1. Aseta säädin **A 5** haluamaasi lämpötilan välillä '1' (matala) '2' (keskimääräinen) ja '3' (korkea).

Käytön jälkeen

1. Käännä **A 5** tilaan '0'.
2. Irrota **A 1** liitännästä **A 3**.
3. Irrota tuote pistorasiasta.

Jos haluat asettaa peiton säilytykseen pitkäksi aikaa, toista vaiheet 1–3.

Älä Anna tuotteen jäähtyä 60 minuuttia ennen sen taittamista ja/tai säilytykseen asettamista.

4. Varmista, että tuote on kuiva.

Älä Anna sen kuivua luonnostaan. Älä silitä tai kuivaa auringossa.

- Taittele peitto hellävaroen ja aseta se takaisin pakkauspussiin.
- Säilytä viileässä ja kuivassa paikassa.

i Älä aseta mitään peiton päälle.

Puhdistus

- Irrota säätimet tuotteesta ja pistorasiasta, kun tuotetta ei käytetä ja ennen puhdistamista.
- Älä käytä tuotteen puhdistuksessa voimakkaita kemiallisia puhdistusaineita, kuten ammoniakkaa, happoja tai asetonia.
- Älä upota säädintä veteen äläkä anna sen kastua.
- Älä väännä peittoa kuivaksi.
- Anna tuotteen kuivua luonnostaan. Älä kuivaa tuotetta auringossa, älä käytä sen kuivaamiseen hiustenkuivaajaa tai muuta vastaavaa laitetta äläkä kytkä sitä pistorasiaan sen kuivaamiseksi.
- Älä käytä koinsuoja-aineita.
- Puhdista säädin säännöllisesti pehmeällä, puhtaalla ja kuivalla liinalla. Vältä hankaavia aineita, jotka voivat vahingoittaa pintaa.



Lue ohjeet ennen käyttöä.



Älä kuivaa kuivausrummussa.



Älä kiinnitä hakaneuloja.



Älä silitä.



Älä käytä taiteltuna tai rytytettynä.



Älä kuivapese.



Ei tarkoitettu pikkulasten (0–3 vuotta) käyttöön.



Korkein pesulämpötila 40 °C.



Älä valkaise.

Puhdista tuote säännöllisesti pehmeällä, puhtaalla ja kuivalla liinalla. Vältä hankaavia aineita, jotka voivat vahingoittaa pintaa.

Puhdista peitto pyyhkimällä sitä käsin pehmeällä kostealla liinalla, joka on kostutettu erittäin mietoon pesuaineeseen. Pese peitto korkeintaan 40 °C:n lämpötilassa. Anna sen kuivua kokonaan ennen käyttöä tai varastointia. Kun olet puhdistanut peiton, ripusta se pyykkinarulle kuivumaan.

Peiton voi pestä pesukoneessa; käsin pyyhkiminen kuitenkin pidentää sen käyttöikää. Jos haluat pestä peiton pesukoneessa, irrota säädin, laita peitto suureen pesupussiin ja sulje se. Lisää pieni määrä pesuainetta ja valitse hienopesuohjelma, jonka lämpötila on korkeintaan 40 °C. Kun ohjelma on päättynyt, ota peitto pois pesupussista ja ripusta se pyykkinarulle kuivumaan.

A Älä kiinnitä peittoa pyykkipojilla.

NO Hurtigguide

Dobbelt elektrisk teppe PEBL110CWT2



For mer informasjon, se den fullstendige bruksanvisningen på nett: ned.is/pebl110cwt2

Tiltenkt bruk

Nedis PEBL110CWT2 er et dobbelt elektrisk teppe med en avtakbar kontrollør som inkluderer 3 varmenivåer. Dette produktet er kun tiltenkt innendørs bruk. Produktet er ikke tiltenkt profesjonell bruk. Produktet er ikke tiltenkt medisinsk bruk i sykehus.

Dette produktet er ikke tiltenkt for oppvarming av dyr.

Dette produktet er ikke tiltenkt for bruk på en justerbar seng.

Dette produktet kan brukes av barn fra åtte år og oppover, og av personer med reduserte fysiske, sensoriske eller mentale evner eller manglende erfaring og kunnskap hvis de får tilsyn eller instruksjoner om bruken av apparatet på en trygg måte og er innforstått med de potensielle farene. Barn skal ikke leke med produktet. Rengjøring og vedlikehold av brukeren må ikke gjøres av barn uten oppsyn.

Dette produktet må ikke brukes av personer som er ufølsomme for varme og andre sårbare personer som barn under 3 år, fordi de ikke er i stand å reagere på overoppheting.

Produktet er beregnet for bruk i husholdningsmiljøer og kan også brukes av personer uten erfaring med bruk av produktet for typiske husholdningsfunksjoner. Slike husholdningsmiljøer inkluderer: butikker, kontorer, andre lignende arbeidsmiljøer, våningshus, av kunder i hoteller, moteller og andre boliglignende miljøer og/eller i «bed and breakfast»-lignende miljøer.

Eventuelle modifikasjoner av produktet kan ha konsekvenser for sikkerhet, garanti og funksjon.

Spesifikasjoner

Produkt	Dobbelt elektrisk teppe
Artikkelnummer	PEBL110CWT2
Dimensjoner (L x B)	160 x 140 cm
Inngangsspenning	220-240V~50Hz
Wattstyrke	2*60 W
Temperaturinnstillingsområde	3 varmenivåer
Materiale	Polyester

Hoveddeler (bilde A)

- Strømkontakt¹
- Låseflik
- Strømsokkel¹
- Kontrollere (2x) (TWK-1/T4K)
- Strømbryter¹
- LED-indikator¹
- Teppe¹

Sikkerhetsinstruksjoner

A ADVARSEL

- Sørg for at du har lest og forstått instruksjonene i dette dokumentet før du installerer eller bruker produktet. Behold dokumentet for fremtidig referanse.
- Produktet skal kun brukes som beskrevet i manualen.
- Ikke bruk produktet hvis det er skadet eller defekt. Bytt ut en skadet eller defekt enhet med det samme.
- Dette produktet skal kun håndteres av en kvalifisert tekniker for vedlikehold for å redusere risikoen for elektrisk støt.
- Hvis det oppstår problemer, må du koble produktet fra strømkilden.
- Ikke mist produktet, og forhindre at det slås borti andre gjenstander.
- Bruk bare kontrollertypen som er merket på effektetiketten.
- Slå alltid av kontrolløren før du setter inn eller fjerner et støpsel.
- Juster kontrollene til en innstilling som er anbefalt for kontinuerlig bruk når produktet vil bli brukt i en lengre periode, for eksempel ved at brukeren sovner.
- Bruk bare spenningen (kun AC) som er merket på effektetiketten.
- Hold avstand fra brennbare gjenstander.
- Ikke utsett produktet for direkte sollys, åpen flamme eller varme.
- Ikke utsett produktet for vann eller fuktighet.
- Ikke bruk produktet hvis det er fuktig eller vått.
- Ikke bruk produktet i våte eller fuktige omgivelser.
- Skal bare brukes som teppe.
- Bruk produktet kun med kontrollere som følger med.
- Produktet er ikke tiltenkt medisinsk bruk i sykehus.
- Ikke bruk sammen med andre varmeapparater.

- Sørg for at produktet og strømkabelen ikke setter seg fast når det er i bruk.
- Barn må være under oppsyn for å sørge for at de ikke leker med produktet.
- Rengjøring og brukervedlikehold må ikke gjøres av barn uten oppsyn.
- Produktet må ikke brukes av personer som er ufølsomme for varme og andre sårbare personer som ikke er i stand til å reagere på overoppheting.
- Barn under 3 år skal ikke bruke produktet på grunn av deres manglende evne til å reagere på overoppheting.
- Dette produktet skal ikke brukes av unge barn over 3 år, med mindre kontrollene har blitt forhåndsinnstilt av foreldre eller foresatte, eller med mindre barnet har fått tilstrekkelige instruksjoner om hvordan de betjener kontrollene på en trygg måte.
- Produktet kan brukes av barn fra 8 og eldre, og av personer med reduserte fysiske, sensoriske eller mentale evner eller manglende erfaring og kunnskap hvis de får tilsyn eller opplæring om bruk av produktet på en trygg måte og forstår farene som er tilknyttet bruk av produktet.
- Ikke legg gjenstander oppå produktet når du oppbevarer det på et sted.

Koble til kontrollene (bilde B)

1. Løft låsefliken **A 2**.
2. Skyv strømkontakten **A 1** inn i strømsokkelen **A 3**.

Fjern kontrollene (bilde C)

- A** Sørg for at kontrollbryteren **A 5** er satt til '0'.
 - A** Ikke trekk ledningen ut av kontrolleren **A 4**.
 - A** Ikke trekk ut strømkontakten **A 1** uten å løfte låsefliken **A 2**.
1. Løft **A 2**.
 2. Trekk **A 1** ut av **A 3**.

Forhåndsoppvarming

- A** Ikke bruk produktet hvis det er fuktig eller vått.
 - A** Ikke legg teppet under en pute.
 - A** Dette produktet er ikke tiltenkt for bruk på en justerbar seng.
 - A** Sørg for at personer ikke snubler over kabelen.
1. Legg teppet på madrassen.
 2. Fest teppet med festeløkkene til madrassen.
 - A** Sørg for at teppet ikke beveger seg eller brettes.
 3. Legg et passende laken over teppet.
 4. Koble til kontrollene.
 5. Koble strømkabelen til et strømuttak.
 6. Sett kontrollbryteren **A 5** på modus '3' for å varme opp teppet.
- i** Varm opp 30-60 minutter før bruk.

Bruk av produktet

- A** Hvis du skal sove eller bruke teppet over en lengre periode, må du stille inn **A 5** til '1', for å unngå overoppheting.
1. Sett **A 5** til ønsket temperatur mellom '1' (lav) '2' (middels) og '3' (høy).

Etter bruk

1. Sett **A 5** til '0'.
2. Fjern **A 1** fra **A 3**.
3. Koble produktet fra strømuttaket.

Hvis du vil oppbevare teppet over en lengre periode. Gjenta trinn 1 – 3.

- A** La produktet kjøle seg ned i 60 minutter før du bretter og/eller oppbevarer det.
- 4. Sørg for at produktet er tørt.
- A** La det tørke på en naturlig måte. Ikke bruk strykejern eller tørk det i solen.

5. Brett teppet forsiktig sammen og legg det tilbake i forpakningsposen.
6. Oppbevar på et kjølig og tørt sted.

i Ikke sett gjenstander på toppen av det.

Rengjøring

- Koble kontrollene fra produktet og strømuttaket når det ikke er i bruk og før rengjøring.
- Ikke bruk sterke kjemiske rengjøringsprodukter som ammoniakk, syre eller acetone når du rengjør produktet.
- Kontrolleren må ikke nedsenkes i vann eller bli våt.
- Ikke vri teppet.
- La produktet tørke på en naturlig måte. Ikke legg produktet til tork i solen, ikke bruk produkter som føner til å tørke det, og ikke koble det til strømuttaket for å tørke det.
- Ikke bruk midler mot møll.
- Rengjør kontrollere regelmessig med en myk, ren og tørr klut. Unngå skuremidler som kan skade overflaten.



Les bruksanvisningen før bruk.



Ikke tork i tørketrommel.



Ikke sett nåler inn i det.



Ikke stryk det.



Ikke bruk det mens det er brettet eller krøllete.



Ikke tørrens teppet.



Skal ikke brukes av svært unge barn (0–3 år).



Høyeste vasketemperatur er 40°C.



Skal ikke blekes.

Rengjør produktet regelmessig med en myk, ren og tørr klut. Unngå skuremidler som kan skade overflaten.

For å vaske teppet må du håndtørke det med en myk, fuktig klut med veldig mildt rengjøringsmiddel. Vask det på en mild måte med maksimal vasketemperatur på 40°C. La det tørke skikkelig før du bruker eller oppbevarer det. Når det er vasket, henger du det over en tørkesnor for tørking.

Maskinvasking av teppet er mulig, men håndvasking forlenger teppets levetid. For å vaske i maskin må du fjerne kontrollere og legge teppet i en nettingpose og forsegle den. Bruk en liten mengde vaskemiddel og still vaskemaskinen til «Finvask» med en maksimal temperatur på 40°C. Når det er vasket, fjerner du teppet fra nettingposen og henger det over en tørkesnor for å tørke det.

A Ikke bruk klesklyper til å feste det.

DA Vejledning til hurtig start

Dobbelt elektrisk tæppe PEBL110CWT2



Yderligere opplysninger finnes i den utvidede manual online: ned.is/pebl110cwt2

Tilsigtet brug

Nedis PEBL110CWT2 er et dobbelt elektrisk undertæppe med en aftagelig kontrolenhed, der inkluderer 3 varmeniveauer. Dette produkt er kun beregnet til indendørs brug. Dette produkt er ikke beregnet til professionel brug.

Produktet er ikke beregnet til medicinsk brug på hospitaler. Dette produkt er ikke beregnet til at varme dyr. Dette produkt er ikke beregnet til brug på en justerbar seng. Dette produkt kan anvendes af børn fra 8 år og op og af personer med reducerede fysiske, sensoriske eller mentale evner eller mangel på erfaring og viden, hvis de har fået oplæring eller instruktion angående brug af produktet på en sikker måde og forstår, at farer er involverede. Børn må ikke lege med produktet. Rengøring og brugervedligeholdelse må ikke udføres af børn uden opsyn. Dette produkt er ikke beregnet til personer, der er ufølsomme over for varme, og andre sårbare personer, såsom børn under 3 år, som ikke kan reagere på overophedning. Produktet er beregnet til brug i husholdningsmiljøer til typiske funktioner i hjemmet, der også kan udføres af ikke-eksperter til typiske husholdningsformål, såsom: butikker, kontorer eller andre lignende arbejdsmiljøer, landbrugsbygninger, anvendelse af kunder på hoteller, moteller og andre beboelsesmiljøer og/eller i indkvarteringer såsom 'bed and breakfast'. Enhver modificering af produktet kan have konsekvenser for sikkerhed, garanti og korrekt funktion.

Specifikationer

Produkt	Dobbelt elektrisk tæppe
Varenummer	PEBL110CWT2
Mål (l x b)	160 x 140 cm
Indgangsspænding	220-240V~50Hz
Effekt	2*60 W
Temperaturindstillingsområde	3 varmeniveauer
Materiale	Polyester

Hoveddele (billede A)

- | | |
|--------------------------------------|-----------------|
| 1 Strømsstik | 5 Strømknap |
| 2 Låsetap | 6 LED-indikator |
| 3 Stikkontakt | 7 Tæppe |
| 4 Kontrolenheder (2x)
(TWK-1/T4K) | |

Sikkerhedsinstruktioner

ADVARSEL

- Sørg for, at du har læst og forstået instruktionerne i dette dokument fuldt ud, før du installerer eller bruger produktet. Gem dette dokument, så det sidenhen kan læses.
- Anvend kun produktet som beskrevet i denne manual.
- Brug ikke produktet, hvis det er skadet eller defekt. Udskift straks et skadet eller defekt produkt.
- Dette produkt må kun vedligeholdes af en kvalificeret tekniker pga. risikoen for elektrisk stød.
- Afbryd produktet fra strømforsyningen, hvis der opstår problemer.
- Tab ikke produktet og undgå at støde det.
- Brug kun den type kontrolenhed, der er angivet på mærkningen.
- Sluk altid for kontrolenheden, inden du indsætter eller udtager et stik.
- Juster kontrolfunktionerne til en indstilling, der anbefales til kontinuerlig brug, når det er sandsynligt, at produktet skal bruges gennem en længere periode, f.eks. ved at brugeren falder i søvn.
- Brug altid spændingen (Kun A.C.) angivet på mærkningen.
- Hold på afstand af brændbare objekter.
- Udsæt ikke produktet for direkte sollys, flammer eller varme.
- Udsæt ikke produktet for vand eller fugt.
- Brug ikke produktet, når det er fugtigt eller vådt.
- Brug ikke produktet i våde eller fugtige omgivelser.
- Bruges kun som et undertæppe.
- Brug kun produktet med de medfølgende kontrolenheder.

- Produktet er ikke beregnet til medicinsk brug på hospitaler.
- Må ikke bruges sammen med anden varmeenhed.
- Sørg for, at produktet og strømkablet ikke kommer i klemme under brug.
- Børn skal holdes under opsyn for at sikre, at de ikke leger med produktet.
- Rengøring og brugervedligeholdelse må ikke udføres af børn uden opsyn.
- Produktet må ikke bruges af personer, der er ufølsomme over for varme, og andre sårbare personer, som ikke kan reagere på overophedning.
- Børn under 3 år må ikke bruge produktet pga. deres manglende evne til at reagere på overophedning.
- Produktet må ikke bruges af små børn over 3 år, med mindre kontrolenhederne er blevet forudindstillet af en forælder eller værge, eller med mindre barnet har fået passende instruktioner i, hvordan kontrolenhederne betjenes sikkert.
- Produktet kan anvendes af børn fra 8 og op og af personer med reducerede fysiske, sensoriske eller mentale evner eller mangel på erfaring og viden, hvis de har fået oplæring eller instruktion angående brug af produktet på en sikker måde og forstår, at farer er involverede.
- Krøl ikke produktet ved at placere genstande oven på det under opbevaring.

Tilslutning af kontrolenhederne (billede B)

- Løft låsetappen **A 2**.
- Skub strømsstikket **A 1** ind i stikkontakten **A 3**.

Fjernelse af kontrolenhederne (billede C)

- Sørg for, at kontrolhjulet **A 5** sættes til '0'.
- Træk ikke i kablet til kontrolenheden **A 4**.
- Forsøg ikke at trække strømsstikket **A 1** ud uden at løfte låsetappen **A 2**.

- Løft **A 2**.
- Træk **A 1** ud af **A 3**.

Forvarm

- Brug ikke produktet, når det er fugtigt eller vådt.
- Anbring ikke tæppet under en pude.
- Dette produkt er ikke beregnet til brug på en justerbar seng.
- Sørg for, at folk ikke kan falde over kablet.

 - Læg tæppet på madrassen.
 - Fastgør tæppet med kabelløkkerne til madrassen.
 - Sørg for, at tæppet ikke flytter sig eller bliver krøllet.
 - Dæk tæppet med et tætsiddende lagen.
 - Tilslut kontrolenhederne.
 - Slut strømkablet til en stikkontakt.
 - Drej kontrolhjulet **A 5** til tilstanden '3' for at forvarme tæppet.

- Forvarm 30-60 minutter inden brug.

Brug af produktet

- Hvis du falder i søvn eller bruger produktet gennem længere tid, skal du indstille **A 5** til '1' for at undgå overophedning.

 - Drej **A 5** for at indstille den ønskede temperatur mellem '1' (lav) '2' (middel) og '3' (høj).

Efter brug

- Drej **A 5** til '0'.
- Fjern **A 1** fra **A 3**.
- Afbryd produktet fra stikkontakten.

Hvis du vil lægge tæppet til opbevaring i en længere periode. Gentag trin 1 – 3.

- Lad produktet køle af i 60 minutter inden foldning og/eller opbevaring.
- Sørg for, at produktet er tørt.

- A** Lad det tørre naturligt. Undgå at stryge det eller tørre det i solen.
- Fold forsigtigt tæppet, og anbring det i opbevaringstasken.
 - Opbevares tørt og køligt.
 - Undlad at anbringe genstande oven på det.

Rengøring

- Afbryd kontrolenhederne fra produktet og stikkontakten, når det ikke er i brug, og inden rengøring.
- Anvend ikke aggressive kemiske rengøringsmidler såsom ammoniak, syre eller acetone, når du rengør produktet.
- Nedsænk ikke kontrolenheden i vand, og lad den ikke blive våd.
- Vrid ikke tæppet.
- Lad produktet tørre naturligt. Lad ikke produktet tørre i solen, brug ikke et produkt som en hårtørret til at tørre det, og slut det ikke til stikkontakten for at tørre det.
- Brug ikke mølbekæmpelsesmidler.
- Rengør kontrolenheden jævnligt med en blød, ren og tør klud. Undgå slibende rengøringsmidler, som kan skade overfladen.



Læs instruktionerne inden brug.



Må ikke tørretumbles.



Indsæt ikke nåle.



Må ikke stryges.



Må ikke bruges foldet eller bundlet sammen.



Må ikke renses kemisk.



Må ikke bruges af meget små børn (0-3 år).



Maksimal vasketemperatur 40 °C.



Må ikke bleges.

Rengør produktet jævnligt med en blød, ren og tør klud. Undgå slibemiddel, som kan skade overfladen. For at rengøre tæppet skal du tørre det af i hånden med en blød, fugtig klud med et meget mildt vaskemiddel og forsigtigt behandle det ved en maksimal temperatur på 40°C. Lad det tørre godt inden brug eller opbevaring. Hæng det til tørre på en tørresnor, når det er vasket.

Det er muligt at vaske tæppet i maskine. Men hvis det tørres af i hånden, forlænges tæppets levetid. For at maskinvaske det skal du fjerne kontrolenheden og placere tæppet i en netpose og forsegle den. Brug en lille mængde vaskemiddel, og sæt vaskemaskinen til en "Finvask" med en maksimal temperatur på 40°C. Efter vask skal du tage tæppet ud af netposen og hænge det til tørre på en tørresnor.

A Brug ikke tøjklammer til at holde det fast.

HU Gyors beüzemelési útmutató

Dupla elektromos takaró PEBL110CWT2



További információért lásd a bővített online kézikönyvet: ned.is/pebl110cwt2

Tervezett felhasználás

A Nedis PEBL110CWT2 egy kétrétegű elektromos takaró eltávolítható vezérlővel, amellyel 3 melegítési fokozat állítható be. A termék beltéri használatra készült.

A termék nem professzionális használatra készült.

A termék rendeltetészerűen nem használható gyógyászati célra, kórházakban.

A termék rendeltetészerűen nem használható állatok melegítésére.

A termék rendeltetészerűen nem használható állítható ágyon.

8 éven felüli gyermekek, továbbá testi, érzékszervi vagy szellemi fogyatékkal élők, illetve tapasztalat vagy ismeretek hiányában hozzá nem értő személyek használhatják a terméket megfelelő felügyelet vagy a biztonságos használatra vonatkozó útmutatások mellett, amennyiben tisztában vannak a használattal járó veszélyekkel.

Gyermekek nem játszhatnak a termékkel. Gyermekek nem végezhetik a készülék tisztítását és karbantartását felügyelet nélkül.

A terméket nem használhatják hőérzékelésre képtelen és más, sérülékeny személyek, például 3 évnél fiatalabb gyermekek, akik nem képesek reagálni a túlmelegedésre.

A termék rendeltetészerűen kizárólag háztartási környezetben használható, emellett nem szakértő felhasználók is használhatják jellemzően háztartási funkciókra, például üzletekben, irodákban és hasonló munkakörnyezetekben, falusi vendéglátóhelyeken, vendégek a szállodákban, motelekben és egyéb lakossági és/vagy bed and breakfast jellegű környezetekben.

A termék bármilyen módosítása befolyásolhatja a biztonságot, a jóállást és a megfelelő működést.

Műszaki adatok

Termék	Dupla elektromos takaró
Cikkszám	PEBL110CWT2
Méret (h x sz)	160 x 140 cm
Bemeneti feszültség	220-240V~50Hz
Teljesítmény	2*60 W
Hőmérséklet-beállítási tartomány	3 melegítési fokozat
Anyag	Poliészter

Fő alkatrészek (A kép)

- Tápcsatlakozó
- Zárólap
- Elektromos csatlakozóaljzat
- (2x) (TWK-1/T4K) vezérlők
- Főkapcsoló
- LED-es kijelző
- Takaró

Biztonsági utasítások

A FIGYELMEZTETÉS

- Ügyeljen arra, hogy a termék telepítése vagy használata előtt figyelmesen elolvasta és megértette az ebben a dokumentumban található információkat. Tartsa meg a dokumentumot, hogy később is fel tudja lapozni.
- A terméket csak az ebben a kézikönyvben leírt módon használja.
- Ne használja a terméket, ha valamelyik része sérült vagy hibás. A sérült vagy hibás eszközt azonnal cserélje ki.
- Ezt a terméket csak szakképzett technikus szervizelheti az áramütés kockázatának csökkentése érdekében.
- Probléma esetén húzza ki a termék csatlakozódugóját a hálózati aljzattól.
- Ne ejtse le a terméket és kerülje az ütődést.
- Kizárólag a névleges adatok címkején megjelölt típusú vezérlőt használjon.
- Csatlakozódugó bedugása vagy kihúzása előtt mindig kapcsolja ki a vezérlőt.
- Ha a terméket várhatóan hosszabb ideig fogja használni, például ha a termék használója elaludhat, akkor állítsa a vezérlőket valamelyik folyamatos használatra ajánlott fokozatra.
- Mindis azt a (váltóáramú) feszültséget használja, amely a címkén fel van tüntetve.
- Tartsa gyűlékony tárgytól távol.

- Ne tegye ki a terméket közvetlen napfénynek, nyílt lángnak vagy hőnek.
- Óvja a terméket víztől vagy nedvességtől.
- Ne használja a terméket, ha az nedves vagy nyirkos.
- Ne használja a terméket nyirkos vagy nedves környezetben.
- Kizárólag ágymelegítőként használható.
- A terméket kizárólag a kapott vezérlőkkel használja.
- A termék rendeltetészerűen nem használható gyógyászati célra, kórházakban.
- Ne használja más fűtőkészülékkel együtt.
- A használat során ügyeljen arra, hogy a termék és a tápkábel ne gabalyodjon össze.
- A termék nem játékszer – ne hagyja felügyelet nélkül gyermekét a közelében.
- Gyermeknek ne végezze a készülék tisztítását és karbantartását felügyelet nélkül.
- A terméket nem használhatják hőre érzéketlen és más, sérülékeny személyek, akik nem képesek reagálni a túlmelegedésre.
- 3 éven aluli gyermekek nem használhatják a terméket, mert nem képesek reagálni a túlmelegedésre.
- A terméket 3 éven felüli kisgyermek csak akkor használhatják, ha a vezérlőket előzetesen egy szülő vagy gondviselő beállította, kivéve, ha a gyermek kellő útmutatást kapott a vezérlők biztonságos kezelésére vonatkozóan.
- 8 éven felüli gyermekek, továbbá testi, érzékszervi vagy szellemi fogyatékkal élők, illetve tapasztalat vagy ismeretek hiányában hozzá nem értő személyek használhatják a terméket megfelelő felügyelet vagy a biztonságos használatra vonatkozó útmutatások mellett, amennyiben tisztában vannak a használatnál járó veszélyekkel.
- Tároláskor ne helyezzen a termékre más tárgyakat, amelyek gyűrődéseket okozhatnak.

A vezérlők csatlakoztatása (B kép)

1. Emelje fel a zárolólapot **A 2**.
2. Nyomja a tápdugót **A 1** az elektromos csatlakozóaljzatba **A 3**.

A vezérlők eltávolítása (C kép)

A Győződjön meg arról, hogy a vezérlőkapcsoló **A 5** „0” állásba van kapcsolva.

A Ne húzza a vezérlőt a kábelénél fogva **A 4**.

A Ne próbálja kihúzni a csatlakozódugót **A 1** a zárolólap **A 2** felhajtása nélkül.

1. Emelje fel az **A 2** részt.
2. Húzza ki a **A 1** részt a **A 3** részből.

Előmelegítés

A Ne használja a terméket, ha az nedves vagy nyirkos.

A Ne tegye a takarót párna alá.

A A termék rendeltetészerűen nem használható állítható ágyon.

A Ügyeljen arra, hogy senki ne botoljon meg a kábelben.

A Helyezze a takarót a matracra.

2. Rögzítse a takarót a rögzítőhurkokkal a matrachoz

A Ügyeljen arra, hogy a takaró ne mozduljon el, és ne gyűrődjön.

3. Terítse le a takarót egy gumis lepedővel.

4. Csatlakoztassa a vezérlőket.

5. Csatlakoztassa a tápkábelt egy hálózati csatlakozóaljzathoz.

6. Kapcsolja a vezérlőkapcsolót **A 5** „3” üzemmódra a takaró előmelegítéséhez.

i Használat előtt 30–60 percig melegítse elő.

A termék használata

A Ha aludni fog, vagy hosszabb ideig használja a terméket, akkor állítsa az **A** kapcsolót **5** „1” fokozatra, hogy elkerülje a túlmelegedést.

1. A **A 5** kapcsolóval állítsa be a kívánt hőmérsékletet: „1” (low) „2” (medium) és „3” (high).

Használat után

1. Váltás át az **A 5** gombot – „0” állásba.

2. Távolítsa el a **A 1** részt a **A 3** részből.

3. Húzza ki a terméket a hálózati csatlakozóaljzathoz.

Ha hosszabb ideig tárolni kívánja a takarót. Ismételje meg az 1–3. lépést.

A Hagyja 60 percig lehűlni a terméket, mielőtt összehajtogatná és/vagy eltenné.

4. Győződjön meg arról, hogy a termék száraz-e.

A Hagyja természetes úton megszáradni. Ne vasalja, és ne szárítsa a napon.

5. Óvatosan hajtogassa össze a takarót, és tegye vissza a csomagolásába.

6. Száraz, hűvös helyen tartandó.

i Ne helyezzen rá más tárgyakat.

Tisztítás

- Tisztítás előtt és használaton kívül húzza ki a vezérlőket a termékből és a hálózati csatlakozóaljzathoz.
- Ne használjon agresszív tisztítószereket, például ammóniát, savat vagy acetont a termék tisztításához.
- A vezérlőt ne merítse vízbe, és ne vizezze össze.
- Ne csavarja ki a takarót.
- Hagyja a terméket természetes úton megszáradni. Ne szárítsa a terméket a napon, ne használjon más terméket, például hajszárítót a szárításához, és ne csatlakoztassa a hálózati csatlakozóaljzathoz, hogy megszáradjon.
- Ne használjon moltyirtót.
- Rendszeresen tisztítsa meg a vezérlőt puha, tiszta, száraz ruhával. Kerülje a felületet károsító súrolószerek használatát.



Használat előtt olvassa el az útmutatót.



Ne szárítsa szárítógéppben.



Ne rögzítse tüvel.



Ne vasalja.



Ne használja összehajtvva vagy összegyűrve.



Ne tisztítsa vegyi úton.



Nagyon fiatal (0–3 éves) gyermekek nem használhatják.



Legfeljebb 40 °C-on mosható.



Ne fehéritse.

Rendszeresen tisztítsa meg a terméket puha, tiszta, száraz ruhával. Kerülje a felületet károsító súrolószerek használatát.

Tisztításhoz törölje le a takarót kézzel egy nagyon enyhe tisztítószerral megnedvesített kendővel, vagy mossa kímélő programon, legfeljebb 40 °C-os hőmérsékleten. Használat vagy tárolás előtt hagyja alaposan megszáradni. Mosás után szárítsa szárítókötélre terítve.

A takaró gépben mosható; azonban kézi letöltéssel meghosszabbítható az élettartama. Gépi mosáshoz távolítsa el a vezérlőt, helyezze a takarót hálós mosószákbá, és zárja a zsákot. Használjon kis mennyiségű mosószert, és állítsa a mosógépet „kímélő mosásra”, legfeljebb 40 °C-os hőmérsékleten. Mosás után vegye ki a takarót a hálós mosószákból, és terítse szárítókötélre, hogy megszáradjon.

⚠ Ne rögzítse ruhacsipesszel.

PL Przewodnik Szybki start

Podwójny koc elektryczny PEBL110CWT2



Więcej informacji znajdziesz w rozszerzonej instrukcji obsługi online: ned.is/pebl110cwt2

Przeznaczenie

Nedis PEBL110CWT2 to podwójny koc elektryczny z odłączanym sterownikiem, który posiada 3 poziomy grzania.

Produkt jest przeznaczony wyłącznie do użytku wewnątrz pomieszczeń.

Produkt nie jest przeznaczony do użytku zawodowego.

Produkt nie jest przeznaczony do użytku medycznego w szpitalach.

Ten produkt nie jest przeznaczony do ogrzewania zwierząt.

Ten produkt nie jest przeznaczony do użytku na łóżku z funkcją regulacji.

Ten produkt może być używany przez dzieci w wieku od 8 lat oraz przez osoby o ograniczonej sprawności fizycznej, sensorycznej lub umysłowej, a także przez osoby, które nie posiadają odpowiedniej wiedzy i doświadczenia, jeżeli znajdują się pod nadzorem lub otrzymały instrukcje dotyczące użytkowania produktu w bezpieczny sposób oraz rozumieją związane z tym zagrożenia. Dzieci nie mogą bawić się produktem. Dzieci nie powinny czyścić ani przeprowadzać jakichkolwiek czynności konserwacyjnych bez nadzoru.

Ten produkt nie jest przeznaczony dla osób z brakiem wrażliwości na ciepło oraz osób niesamodzielnych, takich jak dzieci poniżej 3 roku życia, które nie są w stanie zareagować na przegrzanie.

Ten produkt jest przeznaczony do użytku w gospodarstwie domowym do typowych funkcji i może być również używany przez niewykwalifikowanych użytkowników do typowych funkcji w miejscach takich, jak: sklepy, biura, inne podobne środowiska pracy, gospodarstwa wiejskie oraz przez klientów w hotelach, motelach i innych środowiskach mieszkaniowych i/lub w pensjonatach.

Wszelkie modyfikacje produktu mogą mieć wpływ na bezpieczeństwo, gwarancję i działanie.

Specyfikacja

Produkt	Podwójny koc elektryczny
Numer katalogowy	PEBL110CWT2
Wymiary (dł. x szer.)	160 x 140 cm
Napięcie wejściowe	220-240V~50Hz
Moc	2*60 W
Zakres ustawień temperatury	3 poziomy grzania
Materiał	Poliester

Główne części (rysunek A)

- | | |
|-------------------------------|----------------------|
| 1 Gniazdo zasilania | 5 Włącznik zasilania |
| 2 Zatrask blokujący | 6 LEDowy wskaźnik |
| 3 Gniazdo zasilania | 7 Koc |
| 4 Kontrolery (2x) (TWK-1/T4K) | |

Instrukcje bezpieczeństwa

⚠ OSTRZEŻENIE

- Przed zainstalowaniem lub użyciem produktu należy upewnić się, że instrukcje zawarte w niniejszym dokumencie zostały w pełni przeczytane i zrozumiane. Zachowaj niniejszy dokument na przyszłość.
- Urządzenie należy eksploatować wyłącznie w sposób opisany w niniejszej instrukcji.
- Nie używaj produktu, jeśli jakkolwiek jego część jest zniszczona lub uszkodzona. Natychmiast wymień uszkodzone lub wadliwe urządzenie.
- Ten produkt może być serwisowany wyłącznie przez wykwalifikowanego serwisanta, aby zmniejszyć ryzyko porażenia prądem elektrycznym.
- Jeśli wystąpią problemy, odłącz produkt od źródła zasilania.
- Nie upuszczaj produktu i unikaj uderzania go.
- Używaj tylko typu kontrolera wskazanego na etykiecie znamionowej.
- Zawsze wyłączaj kontroler przed włożeniem lub wyjęciem wtyczki.
- Jeśli produkt będzie prawdopodobnie używany przez dłuższy czas, na przykład podczas zasypiania, wyreguluj elementy sterujące do ustawień zalecanych dla ciągłego użytkowania.
- Zawsze korzystaj z napięcia (tylko AC) wskazanego na etykiecie znamionowej.
- Zachowaj odpowiednią odległość od przedmiotów łatwopalnych.
- Nie wystawiaj urządzenia na bezpośrednie działanie promieni słonecznych, otwartego ognia lub ciepła.
- Nie narażaj produktu na działanie wody lub wilgoci.
- Nie używaj produktu, gdy jest wilgotny lub mokry.
- Nie używaj tego produktu w mokrym lub wilgotnym środowisku.
- Do użytku tylko jako koc.
- Produktu należy używać tylko z dołączonymi kontrolerami.
- Produkt nie jest przeznaczony do użytku medycznego w szpitalach.
- Nie używaj razem z innym urządzeniem grzewczym.
- Upewnij się, że produkt i kabel zasilający nie zostaną przytraśnięte podczas użytkowania.
- Produkt nie jest zabawką – należy chronić go przed dostępem dzieci.
- Dzieci nie powinny czyścić ani przeprowadzać jakichkolwiek czynności konserwacyjnych bez nadzoru.
- Produkt nie może być używany przez osoby niewrażliwe na ciepło oraz osoby bardzo wrażliwe, które nie są w stanie zareagować na przegrzanie.
- Dzieci w wieku poniżej 3 lat nie mogą używać produktu ze względu na niezdolność do reagowania na przegrzanie.
- Produkt nie może być używany przez małe dzieci w wieku powyżej 3 lat, chyba że kontrolery zostały wcześniej ustawione przez rodzica lub opiekuna lub jeśli dziecko zostało odpowiednio pouczone o tym, jak bezpiecznie obsługiwać kontrolery.
- Produkt może być używany przez dzieci w wieku od 8 lat oraz przez osoby o ograniczonej sprawności fizycznej, sensorycznej lub umysłowej, a także przez osoby, które nie posiadają odpowiedniej wiedzy i doświadczenia, jeżeli znajdują się pod nadzorem lub otrzymały instrukcje dotyczące użytkowania produktu w bezpieczny sposób oraz rozumieją związane z tym zagrożenia.
- Nie gniewaj produktu poprzez umieszczanie na nim przedmiotów podczas przechowywania.

Podłączanie kontrolerów (rysunek B)

1. Umieść zatrask blokujący **A 2**.
2. Włóż wtyczkę zasilacza **A 1** do gniazdka w ścianie **A 3**.

Odłączanie kontrolerów (rysunek C)

- A** Upewnij się, że pokrętko regulacji **A 5** jest ustawione na 0.
 - A** Nie ciągnij za przewód kontrolera **A 4**.
 - A** Nie próbuj ciągnąć za wtyczkę **A 1** bez podniesienia zaczepu blokującego **A 2**.
1. Unieś **A 2**.
 2. Wyciągnij **A 1** z **A 3**.

Rozgrzej

- A** Nie używaj produktu, gdy jest wilgotny lub mokry.
 - A** Nie kładź koca pod poduszką.
 - A** Ten produkt nie jest przeznaczony do użytku na łóżku z funkcją regulacji.
 - A** Upewnij się, że nikt nie może potknąć się o przewód.
1. Połóż koc na materacu.
 2. Przymocuj koc do materaca za pomocą pętli.
 - A** Upewnij się, że koc się nie przesunie ani nie zgniecie.
 3. Przykryj koc dopasowanym prześcieradłem.
 4. Podłącz kontrolery.
 5. Podłącz zasilacz do gniazdka sieciowego.
 6. Ustaw przełącznik sterowania **A 5** na tryb 3, aby rozgrzać koc.
- i** Rozgrzewaj przez 30-60 minut przed użyciem.

Użytkowanie produktu

- A** Jeśli idziesz spać lub zamierzasz używać koca przez dłuższy czas, ustaw **A 5** na 1, aby uniknąć przegrzania.
1. Przełącz **A 5**, aby ustawić żądaną temperaturę w zakresie pomiędzy 1 (niska) 2 (średnia) i 3 (wysoka).

Po użyciu

1. Przełącz **A 5** na 0.
2. Wyjmij **A 1** z **A 3**.
3. Odłącz produkt od gniazdka.

Jeśli chcesz przechowywać koc przez dłuższy okres. Powtórz kroki 1-3.

- A** Przed złożeniem i/lub schowaniem koca pozostaw go do ostygnięcia na około 60 minut.
 - 4. Upewnij się, że produkt jest suchy.
 - A** Pozostaw do wyschnięcia w naturalny sposób. Nie prasuj i nie nasz na słońcu.
 - 5. Delikatnie złóż koc i włóż z powrotem do worka.
 - 6. Przechowuj w chłodnym i suchym miejscu.
- i** Nie kładź na nim przedmiotów.

Czyszczenie

- Odłącz kontrolery od produktu i gniazdka elektrycznego, gdy produkt nie jest używany, a także przed przystąpieniem do czyszczenia.
- Do czyszczenia produktu nie stosuj ostrych, chemicznych środków czyszczących, takich jak amoniak, kwas lub aceton.
- Nie zanurzaj kontrolera w wodzie, ani nie mocz go.
- Nie wykręcaj koca.
- Pozostaw produkt do wyschnięcia w sposób naturalny. Nie susz produktu na słońcu, nie używaj urządzeń takich, jak suszarka do włosów, i nie podłączaj go do gniazdka, aby go wysuszyć.
- Nie stosuj środków przeciwmolowch.
- Regularnie czyść kontroler miękką, czystą i suchą szmatką. Unikaj środków ściernych, które mogą uszkodzić powierzchnię.



Przed użyciem przeczytaj instrukcje.



Nie susz w suszarce bębnowej.



Nie wbijaj szpilek.



Nie prasuj.



Nie używaj złożonego lub zgniecionego.



Nie czyść chemicznie.



Nie może być używany przez bardzo małe dzieci (0-3 lat).



Maksymalna temperatura prania 40°C.



Nie wybielaj.

Regularnie czyść obudowę miękką, czystą i suchą szmatką. Unikaj środków ściernych, które mogą uszkodzić powierzchnię.

Aby wyczyścić koc, przetrzyj go miękką, wilgotną szmatką z bardzo łagodnym detergentem, delikatnie wypierz w maksymalnej temperaturze 40°C. Przed użyciem lub przechowywaniem pozostaw do całkowitego wyschnięcia. Po wypraniu powieś go na sznurze do suszenia bielizny.

Możliwe jest pranie koca w pralce, jednak ręczne przecieranie przedłuży jego żywotność. Aby wyprać koc w pralce, odłącz kontroler, umieść koc w siatkowym worku i zamknij go. Użyj niewielkiej ilości detergentu i ustaw pralkę na tryb „Delikatne” o maksymalnej temperaturze 40°C. Po wypraniu wyjmij koc z siatkowego worka i powieś na sznurze, aby wyszechnąć.

A Nie używaj kłamek.

EL Οδηγός γρήγορης εκκίνησης

Διπλή Ηλεκτρική Κουβέρτα

PEBL110CWT2



Για περισσότερες πληροφορίες δείτε το εκτενές online εγχειρίδιο: ned.is/pebl110cwt2

Προοριζόμενη χρήση

To Nedis PEBL110CWT2 είναι μία διπλή ηλεκτρική κουβέρτα με ένα αποσπώμενο χειριστήριο που περιλαμβάνει 3 βαθμίδες θέρμανσης. Το προϊόν αυτό προορίζεται αποκλειστικά για χρήση σε εσωτερικό χώρο.

Το προϊόν δεν πρέπει χρησιμοποιείται για επαγγελματική χρήση. Το προϊόν δεν πρέπει χρησιμοποιείται για ιατρική χρήση στα νοσοκομεία.

Το προϊόν δεν πρέπει να χρησιμοποιείται για τη θέρμανση ζώων. Το προϊόν δεν πρέπει να χρησιμοποιείται σε ανακινούμενο κρεβάτι. Το προϊόν αυτό μπορεί να χρησιμοποιηθεί από παιδιά 8 ετών και άνω και από άτομα με μειωμένες σωματικές, αισθητηριακές ή διανοητικές ικανότητες ή χωρίς εμπειρία και γνώσεις αν επιβλέπονται ή τους έχουν δοθεί οδηγίες για την ασφαλή χρήση του προϊόντος και κατανοούν τους κινδύνους που εμπλέκονται. Τα παιδιά δεν πρέπει να παίζουν με το προϊόν. Η καθαριότητα και η συντήρηση από τον χρήστη δεν πρέπει να πραγματοποιείται από παιδιά χωρίς επίβλεψη. Το προϊόν δεν πρέπει να χρησιμοποιείται από άτομα που δεν νιώθουν την θερμότητα και άλλα ευάλωτα άτομα, όπως παιδιά κάτω των 3 χρονών, τα οποία δεν μπορούν να αντιδράσουν στην υπερθέρμανση.

Το προϊόν αυτό προορίζεται για χρήση σε οικιακό περιβάλλον για τυπικές οικιακές χρήσεις και μπορεί επίσης να χρησιμοποιηθεί από μη έμπειρους χρήστες για τυπική οικιακή χρήση, όπως: καταστήματα, γραφεία ή άλλο παρόμοιο εργασιακό περιβάλλον, φάρμες, από πελάτες ξενοδοχείων, motέλ και άλλους χώρους διαμονής και/ή σε ξενοίτες με πριωνό. Οποιαδήποτε τροποποίηση του προϊόντος μπορεί να έχει επιπτώσεις στην ασφάλεια, την εγγύηση και τη σωστή λειτουργία.

Χαρακτηριστικά

Προϊόν	Διπλή Ηλεκτρική Κουβέρτα
Αριθμός είδους	PEBL110CWT2
Διαστάσεις (μ x π)	160 x 140 cm
Τάση εισόδου	220-240V~50Hz
Ισχύς	2*60 W
Εύρος ρύθμισης θερμοκρασίας	3 βαθμίδες θέρμανσης
Υλικό	Πολυεστέρας

Κύρια μέρη (εικόνα A)

- Φις
- Καπάκι ασφαλείας
- Καλώδιο ρεύματος
- Χειριστήρια (2x) (TWK-1/T4K)
- Διακόπτης ισχύος
- Ένδειξη LED
- Κουβέρτα

Οδηγίες ασφάλειας

ΠΡΟΕΙΔΟΠΟΙΗΣΗ

- Βεβαιωθείτε ότι έχετε διαβάσει και κατανοήσει αυτές τις οδηγίες πριν εγκαταστήσετε ή χρησιμοποιήσετε το προϊόν. Κρατήστε αυτό το έγγραφο για μελλοντική αναφορά.
- Χρησιμοποιείτε το προϊόν μόνο σύμφωνα με αυτό το εγχειρίδιο.
- Μην χρησιμοποιείτε το προϊόν εάν οποιοδήποτε τμήμα του έχει ζημιά ή ελάττωμα. Αντικαταστήστε αμέσως μία χαλασμένη ή ελαττωματική συσκευή.
- Για να μειώσετε τον κίνδυνο ηλεκτροπληξίας, η συντήρηση του προϊόντος πρέπει να πραγματοποιείται μόνο από εξουσιοδοτημένο τεχνικό συντήρησης.
- Αποσυνδέστε το προϊόν από την πρίζα αν παρουσιαστεί πρόβλημα.
- Μην ρίχνετε κάτω το προϊόν και αποφύγετε τα τραντάγματα.
- Να χρησιμοποιείτε μόνο τον τύπο χειριστήριου σύμφωνα με την ένδειξη της ετικέτας.
- Το χειριστήριο πρέπει να είναι πάντα απενεργοποιημένο πριν την τοποθέτηση ή απομάκρυνση από την πρίζα.
- Προσαρμόστε τις ρυθμίσεις σε μία προτεινόμενη ρύθμιση για συνεχόμενη χρήση όταν το προϊόν μπορεί να χρησιμοποιείται για μεγάλο χρονικό διάστημα, για παράδειγμα, από τον χρήστη ενόσω κοιμάται.
- Να χρησιμοποιείται πάντα στην τάση (Μόνο Α.Κ.) σύμφωνα με την ένδειξη της ετικέτας.
- Κρατήστε μία απόσταση από εύφλεκτα αντικείμενα.
- Μην εκθέτε το προϊόν σε άμεσο ηλιακό φως, γυμνές φλόγες ή θερμαντικά στοιχεία.
- Μην εκθέτε το προϊόν σε νερό ή υγρασία.
- Μην χρησιμοποιείται το προϊόν αν είναι υγρό ή βρεγμένο.
- Μην χρησιμοποιείτε το προϊόν σε περιβάλλον με νερό ή υγρασία.
- Να χρησιμοποιείτε μόνο σαν ηλεκτρική κουβέρτα-υπόστρωμα.
- Να χρησιμοποιείτε το προϊόν με τα παρεχόμενα χειριστήρια.
- Το προϊόν δεν πρέπει χρησιμοποιείται για ιατρική χρήση στα νοσοκομεία.
- Να μην χρησιμοποιείται μαζί με άλλες συσκευές θέρμανσης.
- Βεβαιωθείτε ότι το προϊόν και το καλώδιο ρεύματος δεν εμποδίζονται όταν χρησιμοποιούνται.
- Τα παιδιά θα πρέπει να επιβλέπονται ώστε να μην παίζουν με το προϊόν.
- Η καθαριότητα και η συντήρηση από τον χρήστη δεν πρέπει να πραγματοποιείται από παιδιά χωρίς παρακολούθηση.
- Το προϊόν δεν πρέπει να χρησιμοποιείται από άτομα με ευαισθησία στη θερμότητα και άλλα ευάλωτα άτομα που δεν μπορούν να αντιδράσουν στην υπερθέρμανση.
- Τα παιδιά κάτω από 3 ετών δεν πρέπει να χρησιμοποιούν το προϊόν καθώς δεν μπορούν να αντιδράσουν στην υπερθέρμανση.
- Το προϊόν αυτό δεν πρέπει να χρησιμοποιείται από μικρά παιδιά

άνω 3 ετών, εκτός αν ο γονέας ή ο κηδεμόνας έχει ήδη ρυθμίσει το χειριστήριο ή έχουν δοθεί κατάλληλες οδηγίες στο παιδί για τον ασφαλή τρόπο λειτουργίας του χειριστήριου.

- Το προϊόν αυτό μπορεί να χρησιμοποιηθεί από παιδιά 8 ετών και άνω και από άτομα με μειωμένες σωματικές, αισθητηριακές ή διανοητικές ικανότητες ή χωρίς εμπειρία και γνώσεις αν παρακολουθούνται ή έχουν δοθεί οδηγίες για την ασφαλή χρήση του προϊόντος και κατανοούν τους κινδύνους που εμπλέκονται.
- Μην τασκακώνετε το προϊόν τοποθετώντας αντικείμενα πάνω του κατά την αποθήκευση.

Σύνδεση των χειριστηρίων (εικόνα B)

- Σηκώστε το καπάκι ασφαλείας **A 2**.
- Συνδέστε το φις **A 1** στην πρίζα **A 3**.

Απομάκρυνση των χειριστηρίων (εικόνα C)

- Βεβαιωθείτε ότι ο διακόπτης **A 5** βρίσκεται στη θέση '0'.
- Μην τραβάτε το καλώδιο του χειριστήριου **A 4**.
- Μην προσπαθείτε να τραβήξετε το φις **A 1** χωρίς να σηκώσετε πρώτα το καπάκι ασφαλείας **A 2**.

- Σηκώστε το **A 2**.
- Τραβήξτε το **A 1** από το **A 3**.

Προθέρμανση

- Μην χρησιμοποιείται το προϊόν αν είναι υγρό ή βρεγμένο.
- Μην τοποθετείτε την κουβέρτα κάτω από ένα μαξιλάρι.
- Το προϊόν δεν πρέπει να χρησιμοποιείται σε ανακλινόμενο κρεβάτι.
- Βεβαιωθείτε ότι δεν θα σκοντάψει κάποιος πάνω στο καλώδιο.

 - Τοποθετήστε την κουβέρτα πάνω στο στρώμα.
 - Ασφαλίστε την κουβέρτα με τα δεσμάτα στο στρώμα.

 - Βεβαιωθείτε ότι η κουβέρτα δεν μετακινείται και δεν τασκακώνεται.
 - Καλύψτε την κουβέρτα με ένα σεντόνι με λάστιχο.
 - Συνδέστε τα χειριστήρια.
 - Συνδέστε το καλώδιο ρεύματος σε μία πρίζα.
 - Ρυθμίστε τον διακόπτη **A 5** στη λειτουργία '3' για την προθέρμανση της κουβέρτας.

i Προθερμαίνεται 30-60 λεπτά πριν από τη χρήση.

Χρήση το προϊόντος

- Αν πάτε για ύπνο ή την χρησιμοποιείτε για μεγάλο χρονικό διάστημα, ρυθμίστε το **A 5** στο '1', για να εμποδίσετε την υπερθέρμανση.

 - Ενεργοποιήστε το **A 5** για να ρυθμίσετε την επιθυμητή θερμοκρασία ανάμεσα σε '1' (χαμηλή) '2' (μεσαία) και '3' (υψηλή).

Μετά τη χρήση

- Ενεργοποιήστε το **A 5** σε '0'.
- Απομακρύνετε το **A 1** από το **A 3**.
- Αποσυνδέστε το προϊόν από την πρίζα.

Αν θέλετε να αποθηκεύσετε την κουβέρτα για μεγαλύτερο χρονικό διάστημα. Επαναλάβετε τα βήματα 1 - 3.

- Αφήστε το προϊόν να κρυώσει για 60 λεπτά προτού το διπλώσετε και/ή αποθηκεύσετε.
 - Βεβαιωθείτε ότι το προϊόν είναι στεγνό.
 - Αφήστε την να στεγνώσει με φυσικό αέρα. Μην σιδερώνετε και στεγνώνετε στον ήλιο.
 - Διπλώστε απαλά την κουβέρτα και τοποθετήστε την μέσα στην τσάντα της συσκευασίας.
 - Αποθηκεύστε σε ένα δροσερό και χωρίς υγρασία χώρο.
- i** Μην τοποθετείτε αντικείμενα από πάνω της.

Καθαριότητα

- Αποσυνδέστε τα χειριστήρια από το προϊόν και την πρίζα όταν δεν χρησιμοποιείται και πριν από τον καθαρισμό.

- Μην χρησιμοποιείτε σκληρά χημικά καθαριστικά όπως αμμωνία, οξύ ή ακετόνη για τον καθαρισμό του προϊόντος.
- Μην βυθίζετε το χειριστήριο στο νερό και μην ρίχνετε νερό πάνω του.
- Μην στύβετε την κουβέρτα.
- Αφήστε το προϊόν να στεγνώσει με φυσικό αέρα. Μην στεγνώνετε το προϊόν στον ήλιο, μην χρησιμοποιείτε πιστολάκι μαλλιών για το στέγνωμά του και μην το συνδέετε στο ρεύμα για να στεγνώσει.
- Μην χρησιμοποιείτε προϊόντα κατά του σκόρου.
- Καθαρίζετε τακτικά το χειριστήριο με ένα μαλακό, καθαρό και υγρό πανί. Μην χρησιμοποιείτε λειαντικά που μπορεί να προκαλέσουν βλάβη στην επιφάνεια.



Διαβάστε τις οδηγίες πριν από τη χρήση.



Μην στεγνώνετε στο στεγνωτήριο.



Μην τοποθετείτε καρφίτσες.



Μην αιδερόντε.



Μην τη χρησιμοποιείτε διπλωμένη ή ζαρωμένη.



Μην χρησιμοποιείτε στεγνό καθάρισμα.



Δεν πρέπει να χρησιμοποιείται από μικρά παιδιά (0-3 ετών).



Μέγιστη θερμοκρασία πλυσίματος 40 °C.



Μην χρησιμοποιείτε χλωρίνη.

Καθαρίζετε τακτικά το προϊόν με ένα μαλακό, καθαρό και υγρό πανί. Μην χρησιμοποιείτε λειαντικά που μπορεί να προκαλέσουν βλάβη στην επιφάνεια.

Για να καθαρίσετε την κουβέρτα σκουπίστε την με ένα υγρό πανί με ήπιο απορρυπαντικό και πλύνετε μαλακά με μέγιστη θερμοκρασία νερού 40°C. Πρέπει να στεγνώσει καλά προτού την αποθηκεύσετε. Μόλις πλυθεί απλώστε σε ένα σκοινί ρούχων για να στεγνώσει.

Είναι δυνατόν να πλυθεί στο πλυντήριο. Ωστόσο, το πλύσιμο στο χέρι μπορεί να επιμηκύνει τη διάρκεια ζωής της κουβέρτας. Για το πλύσιμο στο πλυντήριο, απομακρύνετε το χειριστήριο και τοποθετήστε την κουβέρτα σε ένα διχτάκι και κλείστε το. Χρησιμοποιήστε μία μικρή ποσότητα απορρυπαντικού και ρυθμίστε το πλυντήριο στο πρόγραμμα «Ευαίσθητα» με θερμοκρασία έως 40°C. Μόλις πλυθεί, απομακρύνετε την κουβέρτα από το διχτάκι και απλώστε την σε ένα σκοινί ρούχων για να στεγνώσει.

⚠ Μην χρησιμοποιείτε μανταλάκια.

SK Rýchly návod

Elektrická vyhrievacia deka (plachta) pre dvojložko

PEBL110CWT2



Viac informácií nájdete v rozšírenom návode online: ned.is/pebl110cwt2

Určené použitie

Nedis PEBL110CWT2 je dvojité elektrická príkrývka s oddeliteľným ovládačom, ktorý zahŕňa 3 úrovne tepla. Tento výrobok je určený len na použitie vo vnútornom prostredí. Výrobok nie je určený na profesionálne použitie. Výrobok nie je určený na lekárske použitie v nemocniciach.

Tento výrobok nie je určený na zohrievanie zvierat.

Tento výrobok nie je určený na použitie na nastaviteľnej posteli.

Tento výrobok môžu používať deti od 8 rokov a staršie a osoby so zníženými fyzickými, zmyslovými alebo mentálnymi schopnosťami alebo s nedostatkom skúseností a znalostí iba pod dozorom alebo pokiaľ sú poučení o používaní výrobku bezpečným spôsobom a chápu súvisiace riziká. Deti sa nesmú hrať s výrobkom. Čistenie a používateľskú údržbu nesmú vykonávať deti bez dozoru. Tento výrobok nie je určený pre osoby necitlivé na teplo a iné zraniteľné osoby, ako sú deti mladšie ako 3 roky, ktoré nedokážu reagovať na prehriatie.

Výrobok je určený na typické použitie v domácnostiach, môžu ho využívať aj bežní používatelia v prostrediach, ako sú: obchody, kancelárie a iné podobné pracovné prostredia, domy na farme, ako aj klienti v hoteloch, motoloch a ostatných obytných prostrediach / alebo v ubytovacích zariadeniach s raňajkami.

Každá zmena výrobku môže mať následky na bezpečnosť, záruku a správne fungovanie.

Technické údaje

Produkt	Elektrická vyhrievacia deka (plachta) pre dvojložko
Číslo výrobku	PEBL110CWT2
Rozmery (d x š)	160 x 140 cm
Vstupné napätie	220-240V~50Hz
Prikon	2*60 W
Rozsah nastavenia teploty	3 úrovne tepla
Materiál	Polyester

Hlavné časti (obrázok A)

- 1 Napájacia zástrčka
- 2 Západka
- 3 Sietová zásuvka
- 4 Ovládače (2x) (TWK-1/T4K)
- 5 Vypínač
- 6 LED indikátor
- 7 Deka

Bezpečnostné pokyny

VAROVANIE

- Pred inštaláciou alebo použitím výrobku si nezabudnite prečítať a pochopiť všetky pokyny v tomto dokumente. Tento dokument uchovajte pre potreby v budúcnosti.
- Výrobok používajte len podľa opisu v tomto návode.
- Výrobok nepoužívajte, ak je jeho časť poškodená alebo chybná. Poškodené alebo chybné zariadenie okamžite vymeňte.
- Servis tohto výrobku môže vykonávať len kvalifikovaný technik, aby sa znížilo nebezpečenstvo poranenia elektrickým prúdom.
- Ak sa vyskytnú problémy, odpojte výrobok od zdroja napájania.
- Dávajte pozor, aby vám výrobok nepadol a zabráňte nárazom.
- Používajte len ten typ ovládača, ktorý je uvedený na typovom štítku.
- Pred vložením alebo vybráním zástrčky vždy vypnite ovládač.
- Nastavte ovládacie prvky na nastavenie odporúčané na nepretržité používanie, keď sa výrobok bude pravdepodobne dlhodobo používať, napríklad používateľom, ktorý zaspí.
- Vždy používajte napätie (len striedavý prúd) uvedené na typovom štítku.
- Od horľavých predmetov udržiavajte dostatočnú vzdialenosť.
- Výrobok nevystavujte priamemu slnečnému svetlu, otvorenému ohňu a vysokej teplote.
- Výrobok nevystavujte vode alebo vlhkosti.
- Výrobok nepoužívajte, keď je vlhký alebo mokrý.
- Výrobok nepoužívajte vo vlhkom alebo mokrom prostredí.
- Výrobok používajte iba ako plachtu.
- Výrobok používajte len s dodanými ovládačmi.
- Výrobok nie je určený na lekárske použitie v nemocniciach.

- Nepoužívajte spolu s iným vykurovacím zariadením.
- Dbajte na to, aby pri použití nedošlo k zachyteniu výrobku a napájacieho kábla.
- Deti musia byť pod dozorom, aby sa zabezpečilo, že sa s výrobkom nehrajú.
- Čistenie a používateľskú údržbu nesmú vykonávať deti bez dozoru.
- Výrobok nesmú používať osoby necitlivé na teplo a iné veľmi zraniteľné osoby, ktoré nie sú schopné reagovať na prehriatie.
- Tento výrobok nemôžu používať deti do 3 rokov, pretože nedokážu reagovať na prehriatie.
- Výrobok nesmú používať malé deti nad 3, pokiaľ výrobok vopred nenastaví rodič alebo opatrovník, alebo pokiaľ nebolo dieťa dostatočne oboznámené s bezpečnou prevádzkou ovládačích prvkov.
- Tento výrobok môžu používať deti od 8 rokov a staršie a osoby so zníženými fyzickými, zmyslovými alebo mentálnymi schopnosťami alebo s nedostatkom skúseností a znalostí iba pod dozorom alebo pokiaľ sú poučení o používaní výrobku bezpečným spôsobom a chápu súvisiace riziká.
- Nekrčte výrobok umiestňovaním vecí na jeho hornú časť počas skladovania.

Pripojenie ovládačov (obrázok B)

1. Zodvihnite západku **A 2**.
2. Napájaciu zástrčku **A 1** pripojte k napájacej zásuvke **A 3**.

Odpojenie ovládačov (obrázok C)

A Uistite sa, že je ovládací prepínač **A 5** prepnutý do polohy „0“.

A Neťahajte za kábel ovládača **A 4**.

A Nepokúšajte sa vytáhať napájaciu zástrčku **A 1** bez nadvihnutia poistného prvku **A 2**.

1. Nadvihnite **A 2**.
2. Vytiahnite **A 1** z **A 3**.

Predhrievanie

A Výrobok nepoužívajte, keď je vlhký alebo mokrý.

A Neumiestňujte prikrývku pod vankúš.

A Tento výrobok nie je určený na použitie na nastaviteľnej posteli.

A Zabezpečte, aby sa o kábel nepotkýnali ľudia.

1. Umiestnite prikrývku na matrac.
2. Zaistíte prikrývku k matracu pomocou upínacích slučiek.
3. Zakyte prikrývku postelnou plachtou vhodnej veľkosti.
4. Pripojte ovládače.
5. Napájací kábel pripojte k napájacej elektrickej zásuvke.
6. Prepnite ovládací **A 5** do režimu „3“ na predhriatie prikrývky.

i Pred použitím ju predhrievajte 30 - 60 minút.

Používanie výrobku

A Ak sa chystáte spať alebo budete výrobok používať dlhšie, nastavte **A 5** do polohy „1“, aby nedošlo k prehriatiu.

1. Prepnutím **A 5** nastavte požadovanú teplotu na niektorú z možností „1“ (nízka), „2“ (stredná) a „3“ (vysoká).

Po použití

1. Prepňte **A 5** do polohy „0“.
2. Odstráňte **A 1** z **A 3**.
3. Odpojte výrobok od napájacej elektrickej zásuvky.

Ak chcete uskladniť deku na dlhší čas. Opakujte kroky 1 – 3.

A Pred zložením a/alebo uskladnením nechajte výrobok vychladnúť približne 60 minút.

4. Uistite sa, že je výrobok suchý.

A Nechajte ju vysušiť prirodzene. Výrobok nežehlite, ani ho nesušte na slnku.

5. Deku opatrne poskladajte a umiestnite ju späť do originálnej tašky.

6. Skladujte na chladnom a suchom mieste.

i Na výrobok neukladajte žiadne predmety.

Čistenie

• Odpojte ovládače od výrobku a napájacej elektrickej zásuvky, keď sa nepoužívajú a pred čistením.

• Pri čistení výrobku nepoužívajte agresívne chemické čistiace prostriedky ako čpavok, kyselinu alebo acetón.

• Ovládač neponárajte do vody a nedovoľte, aby sa zamokril.

• Deku nežmýkajte.

• Výrobok nechajte vyschnúť prirodzeným spôsobom. Výrobok nesušte na slnku, na jeho sušenie nepoužívajte žiadny výrobok, ako je napríklad sušič vlasov, a kvôli vysušeniu h nepripájajte ani k napájacej elektrickej zásuvke.

• Nepoužívajte prostriedky odpudzujúce mole.

• Ovládač pravidelne čistite mäkkou, čistou a suchou handrou.

Vyhýbajte sa brúsny materiálom, ktoré by mohli poškodiť povrch.



Pred použitím si prečítajte pokyny.



Nesušte v sušičke.



Neukladajte špendlíky.



Nežehlite.



Nepoužívajte poskladané.



Nečistite nasucho.



Výrobok nesmú používať veľmi malé deti (0 – 3 roky).



Maximálna teplota prania 40 °C.



Nebielte.

Výrobok pravidelne čistite mäkkou, čistou a suchou utierkou. Vyhňte sa brúsny materiálom, ktoré by mohli poškodiť povrch.

Ak chcete deku vyčistiť, ručne ju utrite mäkkou vlhkou handričkou s veľmi jemným čistiacim prostriedkom, jemne spracujte pri maximálnej teplote prania 40 °C. Pred použitím alebo uskladnením nechajte deku riadne vyschnúť. Po praní sušte deku na šnúre na bielizeň.

Deku môžete prať v práčke, kvôli dlhšej životnosti je však vhodnejšie umývanie v rukách. Ak chcete deku prať v práčke, odpojte ovládač a deku vložte do sieťovej tašky a zatvorte ho. Použite malé množstvo pracíeho prostriedku a nastavte práčku na „jemné pranie“ s maximálnou teplotou 40 °C. Po praní vyberte deku zo sieťovej tašky a preveste ju cez šnúru na bielizeň, aby vyschla.

A Na zaistenie na šnúre nepoužívajte štipce.

CS Rychlý návod

Dvojité elektrická deka PEBL110CWT2



Více informací najdete v rozšířené příručce online: ned.is/pebl110cwt2

Zamýšlené použití

PEBL110CWT2 značky Nedis je elektricky vyhřívaná deka (podložka) pro dvě osoby s ovládacím ovládačem, která nabízí 3 úrovně vyhřívání.

Tento výrobek je určen výhradně k použití ve vnitřních prostorách.

Výrobek není určen k profesionálnímu použití.

Výrobek není určen ke zdravotnickému použití v nemocnicích.

Výrobek není určen k použití pro zvířata.

Výrobek není určen k použití na nastavitelné posteli.

Tento výrobek mohou používat děti od 8 let a osoby se sníženými tělesnými, smyslovými nebo duševními schopnostmi nebo s nedostatkem zkušeností a znalostí, pokud jsou pod dohledem, nebo podle pokynů ohledně bezpečného používání výrobku, pokud se seznámí s možnými riziky. Děti by si s výrobkem neměly hrát. Čištění a uživatelskou údržbu nesmí vykonávat děti bez dozoru.

Tento výrobek není určen pro osoby citlivé na teplo a další zranitelné osoby, jako jsou děti do věku 3 let, které nejsou schopné reagovat na přehřátí organismu.

Výrobek je určen k použití v domácím prostředí nebo pro typické domácí úkoly, které mohou vykonávat i laické osoby, např. v obchodech, kancelářích a dalších podobných pracovních prostředích, na farmách, klienty v hotelech, motelech a dalších rezidenčních prostorách a/nebo v zařízeních poskytujících ubytování se sníženými.

Jakékoli úpravy výrobku mohou ovlivnit jeho bezpečnost, záruku a správné fungování.

Technické údaje

Produkt	Dvojitá elektrická deka
Číslo položky	PEBL110CWT2
Rozměry (D x Š)	160 x 140 cm
Vstupní napětí	220-240V~50Hz
Výkon	2*60 W
Rozsah nastavení teploty	3 úrovně vyhřívání
Materiál	Polyester

Hlavní části (obrázek A)

- 1 Zástrčka
- 2 Pojistná západka
- 3 Napájecí konektor
- 4 Ovladače (2x) (TWK-1/T4K)
- 5 Hlavní spínač
- 6 LED ukazatel
- 7 Deky

Bezpečnostní pokyny

VAROVÁNÍ

- Před instalací či používáním výrobku si nejprve kompletně přečtete pokyny obsažené v tomto dokumentu a ujistěte se, že jim rozumíte. Dokument uschovejte pro případné budoucí použití.
- Výrobek používejte pouze tak, jak je popsáno v této příručce.
- Výrobek nepoužívejte, pokud je jakákoliv část poškozená nebo vadná. Poškozené nebo vadné zařízení okamžitě vyměňte.
- Servisní zásahy na tomto výrobku smí provádět pouze kvalifikovaný technik údržby, sníží se tak riziko úrazu elektrickým proudem.
- Pokud se vyskytne problém, odpojte výrobek od zdroje napájení.
- Zabraňte pádu výrobku a chrante jej před nárazy.
- Používejte pouze typ ovladače uvedený na štítku.
- Než připojíte či odpojíte zástrčku, vždy ovladač vypněte.
- Pokud je pravděpodobné, že bude výrobek používán delší dobu, např. pro případ, že by uživatel usnul, upravte ovládací prvky na doporučené nastavení.
- Vždy používejte pouze napětí (pouze střídavé) uvedené na štítku.
- Udržujte v dostatečné vzdálenosti od hořlavých předmětů.
- Nevystavujte výrobek přímému slunečnímu záření, otevřenému ohni či vysokým teplotám.
- Nevystavujte výrobek působení vody ani vlhkosti.
- Výrobek nepoužívejte, pokud je vlhký nebo mokrý.
- Nepoužívejte výrobek v mokřem nebo vlhkém prostředí.

- Používejte pouze jako podložku.
- Používejte výrobek pouze s příloženými ovladači.
- Výrobek není určen ke zdravotnickému použití v nemocnicích.
- Nepoužívejte spolu s jinými topnými spotřebiči.
- Ujistěte se, že během používání není výrobek ani napájecí kabel nikde zachycen.
- Dohlížejte na děti, aby si s výrobkem nehrály.
- Čištění a uživatelskou údržbu nesmí provádět děti bez dozoru.
- Výrobek nesmí používat osoby se sníženou citlivostí na teplo a jiné velmi zranitelné osoby, které nejsou schopné reagovat na přehřátí.
- Děti do 3 let by neměly výrobek používat, jelikož nejsou schopné reagovat na přehřátí.
- Výrobek nesmějí používat děti do 3 let, pokud ovládní předem nenastaví jejich rodič či zákonný zástupce, nebo pokud děti nebyly řádně poučeny o tom, jak s výrobkem bezpečně zacházet a obsluhovat jej.
- Tento výrobek mohou používat děti ve věku od 8 let a osoby se sníženými fyzickými, smyslovými nebo duševními schopnostmi nebo s nedostatečnými zkušenostmi a znalostmi, pokud jsou pod dozorem nebo jim byly sděleny pokyny týkající se bezpečného používání výrobku a ony porozuměly nebezpečí.
- Během skladování na složený výrobek neumistujte žádné předměty, došlo by ke zmačkání výrobku.

Připojení ovladačů (obrázek B)

1. Zvedněte pojistnou západku **A 2**.
2. Napájecí zástrčku **A 1** zapojte do napájecí zdířky **A 3**.

Odstranění ovladačů (obrázek C)

- A** Ujistěte se, že ovládací přepínač **A 5** je přeprnutý do polohy „0“.
 - A** Netahujte za kabel ovladače **A 4**.
 - A** Nepokoušejte se vytáhnout napájecí zástrčku **A 1** ven bez zvednutí pojistné západky **A 2**.
1. Zvedněte **A 2**.
 2. Vytáhněte **A 1** z **A 3**.

Předehřívání

- A** Výrobek nepoužívejte, pokud je vlhký nebo mokrý.
 - A** Nepokládejte deku pod polštář.
 - A** Výrobek není určen k použití na nastavitelné posteli.
 - A** Kabel vedte tak, aby o něj nikdo nezakopnul.
1. Položte deku na matraci.
 2. Zajistěte deku k matraci pomocí poutek.
 - A** Ujistěte se, že se deka nepohybuje ani není nikde pokrčena.
 3. Přikryjte deku padnoucím prostěradlem.
 4. Připojte ovladače.
 5. Zapojte napájecí kabel do stěnové zásuvky.
 6. Chcete-li deku předehřát, přepněte ovládací přepínač **A 5** do režimu „3“.
- i** Předehřívání spusťte 30-60 minut před použitím.

Použití výrobku

- A** Pokud jdete spát nebo výrobek používáte dlouhou dobu, nastavte **A 5** na „1“, zabráníte tím přehřátí.
1. Přepněte **A 5** na požadovanou teplotu, k dispozici jsou možnosti „1“ (nízká), „2“ (střední) a „3“ (vysoká).

Po použití

1. Přepněte **A 5** do polohy „0“.
2. Odstraňte **A 1** z **A 3**.
3. Odpojte výrobek za zásuvky.

Chcete-li deku delší dobu skladovat, opakujte kroky 1 až 3.

- A** Než výrobek složíte nebo uschováte, nechte jej vychladnout po dobu cca 60 minut.
4. Ujistěte se, že je výrobek suchý.

A Nechte je přirozeně uschnout. Nežehlete ani nesušte na slunci.

5. Jemně deku složte a vložte ji zpět do obalu.

6. Skladujte na suchém, chladném místě.

7. Nepokládejte na příkrývku další předměty.

Čištění

- Pokud výrobek nepoužíváte, popř. se chystáte jej vyčistit, odpojte ovladače od výrobku a výrobek ze zásuvky.
- K čištění také nepoužívejte agresivní chemické čisticí prostředky na bázi amoniaku, kyseliny nebo acetonu.
- Ovladač neponořujte do vody ani jej nevystavujte kapalinám.
- Deku neždímejte.
- Nechte výrobek přirozeně vyschnout. Nesušte výrobek na slunci, nepoužívejte k sušení např. vysoušeč vlasů, ani jej nesušte připojením do zásuvky.
- Nepoužívejte prostředky proti molům.
- Ovladač čistěte pravidelně suchým měkkým čistým hadříkem. Nepoužívejte abrazivní prostředky, mohlo by dojít k poškození povrchu.



Před použitím si pečlivě přečtěte instrukce.



Nesušte v sušičce.



Nepropichujte špendlíky.



Nežehlete.



Nepoužívejte složené nebo zmačkané.



Nečistěte chemicky.



Zákaz používání dětmi do 3 let.



Perte maximálně na 40 °C.



Nepoužívejte bělidlo.

Tento výrobek čistěte pravidelně suchým měkkým čistým hadříkem. Nepoužívejte abrazivní prostředky, mohlo by dojít k poškození povrchu.

Chcete-li deku očistit, otřete ji navlhčeným měkkým hadříkem s velmi jemným čisticím prostředkem a perte na max. teplotu 40 °C. Před použitím nebo skladováním nechte důkladně vyschnout. Po vyprání příkrývky přehodte přes šňůru na prádlo a nechte uschnout. Deku lze prát v pračce, avšak ruční čištění prodlouží její životnost. Chcete-li deku prát v pračce, odstraňte ovladače a vložte deku do síťovaného pytle a zavřete. Použijte malé množství pracího prostředku a nastavte pračku na „jemné prádlo“ (Delicate Wash) s maximální teplotou 40 °C. Po vyprání vytáhněte deku ze síťovaného pytle, přehodte ji přes šňůru na prádlo a nechte vyschnout.

A Nepoužívejte k přichycení kolyčky na prádlo.

Produsul nu este destinat utilizării profesionale.

Produsul nu este destinat utilizării medicale în spitale.

Acest produs nu este destinat încălzirii animalelor.

Acest produs nu este destinat utilizării pe un pat reglabil.

Acest produs poate fi utilizat de copiii cu vârsta peste 8 ani și de persoanele cu capacități fizice, senzoriale sau mentale reduse sau fără experiență și fără cunoștințe dacă acestea sunt supravegheate sau instruite cu privire la utilizarea produsului într-un mod sigur și înțeleg pericolele implicate. Copiii nu trebuie să se joace cu produsul. Curățarea și întreținerea de către utilizator nu trebuie să fie efectuate de copii fără supraveghere.

Acest produs nu este destinat persoanelor insensibile la căldură și altor persoane vulnerabile, de exemplu copii cu vârsta mai mică de 3 ani, care nu pot reacționa la supraîncălzire.

Produsul este destinat utilizării în gospodării, pentru funcții gospodărești obișnuite și poate fi folosit de asemenea de către utilizatori care nu au nivel de expert pentru funcții gospodărești obișnuite, de exemplu: magazine, birouri sau alte medii de lucru similare, ferme, de către clienții hotelurilor, motelurilor și altor medii de tip rezidențial și/sau în medii de tip cazare și mic dejun. Orice modificare a produsului poate avea consecințe pentru siguranța, garanția și funcționarea corectă a produsului.

Specificații

Produs	Pătură electrică dublă
Numărul articolului	PEBL110CWT2
Dimensiuni (L x l)	160 x 140 cm
Tensiune de intrare	220-240V~50Hz
Putere	2*60 W
Interval setări temperatură	3 niveluri de temperatură
Material	Poliester

Piese principale (imagine A)

- 1 Ștecher
- 2 Clemă de blocare
- 3 Priză de alimentare
- 4 Controlere (2x) (TWK-1/T4K)
- 5 Întrerupător
- 6 LED indicator
- 7 Pătură

Instrucțiuni de siguranță

A AVERTISMENT

- Velișiți produsul -vă că ați citit complet și că ați înțeles instrucțiunile din acest document înainte de a instala sau utiliza produsul. Păstrați acest document pentru a-l consulta ulterior.
- Folosiți produsul exclusiv conform descrierii din acest manual.
- Nu folosiți produsul dacă o piesă este deteriorată sau defectă. Înlocuiți imediat un dispozitiv deteriorat sau defect.
- Service-ul asupra acestui produs poate fi realizat doar de către un tehnician calificat pentru întreținere, pentru a reduce riscul de electrocutare.
- Deconectați produsul de la sursa electrică în cazul în care apar probleme.
- Nu lăsați produsul să cadă și evitați ciocnirile elastice.
- Utilizați numai tipul de dispozitiv de reglare menționat pe eticheta cu specificații.
- Opriți întotdeauna dispozitivul de reglare înainte de a introduce sau de a scoate din priză.
- Reglați comenzile la o setare recomandată pentru utilizare continuă când este posibil ca produsul să fie folosit pentru o perioadă extinsă, de exemplu dacă utilizatorul adoarme.
- Utilizați întotdeauna tensiunea (numai C.A.) menționată pe eticheta cu specificații.
- Păstrați distanța față de obiectele inflamabile.
- Nu expuneți produsul la lumina directă a soarelui, foc deschis sau sursă de căldură.

RO Ghid rapid de inițiere

Pătură electrică dublă PEBL110CWT2



Pentru informații suplimentare, consultați manualul extins, disponibil online: ned.is/pebl110cwt2

Utilizare preconizată

Nedis PEBL110CWT2 este un topper electric dublu cu controler detașabil, care include 3 niveluri de temperatură. Acest produs este destinat exclusiv pentru utilizare la interior.

- Nu expuneți produsul la apă sau umezeală.
- Nu folosiți produsul cât timp este umed sau ud.
- Nu folosiți produsul în medii umede sau ude.
- Folosit doar ca pătură pentru saltea.
- Folosiți produsul exclusiv cu controlerele care v-au fost furnizate.
- Produsul nu este destinat utilizării medicale în spitale.
- Nu utilizați împreună cu alt aparat de încălzire.
- Asigurați-vă că produsul și cablul electric nu se blochează în timpul utilizării.
- Copiii trebuie supravegheați pentru a vă asigura că nu se joacă cu produsul.
- Curățarea și întreținerea realizată de către operator nu se vor realiza de către copii nesupravegheați.
- Produsul nu trebuie utilizat de persoanele sensibile la căldură și de alte persoane foarte sensibile care nu pot reacționa la supraîncălzire.
- Copiii cu vârsta sub 3 nu trebuie să folosească produsul din cauza incapacității lor de a reacționa la supraîncălzire.
- Produsul nu trebuie folosit de copii mici cu vârsta sub 3 ani, decât dacă comenzile au fost presetate de un părinte sau tutore sau copilul a fost instruit corespunzător cu privire la modul de utilizare a comenzilor în condiții de siguranță.
- Produsul poate fi folosit de către copiii cu vârsta minimă de 8 ani și de către persoane cu capacități fizice, senzoriale sau mentale reduse sau care nu au experiență și cunoștințe dacă sunt supravegheați sau instruiți în privința utilizării în siguranță a produsului și înțeleg pericolele pe care le implică produsul.
- Nu îndoiți produsul prin amplasarea obiectelor pe acesta în timpul depozitării.

Conectarea controlerelor (imagine B)

1. Ridicați clema de blocare **A 2**.
2. Introduceți ștecherul **A 1** în priză electrică **A 3**.

Scoaterea controlerelor (imagine C)

A Asigurați-vă că comutatorul de comandă **A 5** este trecut în poziția '0'.

A Nu trageți de cablul controlerului **A 4**.

A Nu încercați să trageți ștecherul **A 1** din priză fără a ridica umărul de blocare **A 2**.

1. Ridicați **A 2**.
2. Trageți **A 1** din **A 3**.

Preîncălzire

A Nu folosiți produsul cât timp este umed sau ud.

A Nu așezați topperul sub o pernă.

A Acest produs nu este destinat utilizării pe un pat reglabil.

A Asigurați-vă că persoanele nu se împiedică de cablu.

1. Așezați topperul pe saltea.
2. Fixați topperul pe saltea cu ajutorul urechilor prevăzute în acest sens.
- A** Asigurați-vă că topperul nu se deplasează și nici nu de îndoaie.
3. Acoperiți topperul cu un cearșaf potrivit.
4. Conectați controlerele.
5. Conectați cablul electric la priză electrică.
6. Treceți comutatorul de comandă **A 5** în modul '3' pentru a preîncălzi topperul.

i Preîncălziți 30-60 de minute înainte de utilizare.

Utilizarea produsului

A Dacă vă culcați sau folosiți produsul timp îndelungat, setați **A 5** la '1', pentru a evita supraîncălzirea.

1. Comutați **A 5** pentru a seta temperatura dorită între '1' (mic) '2' (mediu) și '3' (mare).

După utilizare

1. Treceți **A 5** la '0'.
2. Scoateți **A 1** de la **A 3**.
3. Deconectați produsul de la priză electrică.

Dacă doriți să depozitați pătura o perioadă mai lungă de timp. Repetați pașii 1 – 3.

A Lăsați produsul să se răcească timp de aproximativ 60 minute înainte de a-l plia și/sau depozita.

4. Asigurați-vă că produsul este uscat.

A Lăsați-o să se usuce în mod natural. Nu călcați și nu uscați la soare.

5. Împăturiti cu grijă pătura și puneți-o înapoi în sacul de ambalare.
6. Depozitați într-un loc uscat și rece.

i Nu puneți obiecte desupra ei.

Curățare

- Deconectați controlerele de la produs și de la priză electrică atunci când nu le folosiți și înainte de curățare.
- Nu folosiți agenți chimici agresivi, de exemplu amoniac, acid sau acetonă la curățarea produsului.
- Nu scufundați dispozitivul de reglare în apă și nu îl udați.
- Nu storceți pătura.
- Lăsați produsul să se usuce pe cale naturală. Nu uscați produsul la soare, nu folosiți un produs, cum ar fi un uscător de păr, pentru a-l usca și nu îl conectați la priză electrică pentru a îl usca.
- Nu folosiți substanțe împotriva molilor.
- Curățați periodic controlerul cu o lavetă moale, curată și uscată. Evitați folosirea substanțelor abrazive, care pot avaria suprafața.



Citiți instrucțiunile înainte de utilizare.



Nu uscați la uscător.



Nu introduceți ace.



Nu călcați.



Nu folosiți îndoită sau încrețită.



Nu curățați chimic.



Nu trebuie folosită de copiii foarte mici (0-3 ani).



Temperatură maximă de spălare 40°C.



Nu folosiți înălțător.

Curățați periodic produsul cu o lavetă moale, curată și uscată. Evitați folosirea substanțelor abrazive, care pot avaria suprafața.

Pentru a curăța pătura, ștergeți-o manual cu o cârpă moale umedă cu detergent foarte slab, procesați ușor la o temperatură maximă de spălare de 40°C. Lăsați-o să se usuce complet înainte de utilizare sau de depozitare. După spălare, puneți-o pe o frânghie de rufe pentru a se usca.

Spălarea la mașină a păturii este posibilă; totuși, ștergerea manuală a acesteia îi va prelungi durata de viață. Pentru spălarea la mașină, scoateți dispozitivul de reglare și puneți pătura într-un sac din plasă și închideți sacul. Folosiți o cantitate redusă de detergent și setați mașina de spălat pe „Spălare delicată” cu o temperatură maximă de 40°C. După spălare, scoateți pătura din sacul de plasă și puneți-o pe o frânghie de rufe pentru a se usca.

A Nu folosiți cârlige de rufe pentru fixare.

