

# **TESLA**

**TESLA ThermoCook TMX3000**

**Vážený zákazníku,  
děkujeme, že jste si vybral TESLA ThermoCook TMX3000.**

**Před použitím si prosím důkladně přečtěte pravidla bezpečného používání a dodržujte všechna běžná bezpečnostní pravidla.**

- **Tento uživatelský návod si uschovejte.**
- **Správné používání přístroje výrazně prodlouží jeho životnost.**
- **Dodržujte pravidla uvedená v tomto návodu, pro snížení rizika poškození zařízení nebo pro případ vašeho zranění.**

## **DŮLEŽITÉ BEZPEČNOSTNÍ UPOZORNĚNÍ**

**TENTO VÝROBEK JE URČENÝ POUZE PRO POUŽITÍ V DOMÁCNOSTI.**

Přečtěte si a pochopte všechny pokyny. Nedodržení níže uvedených pokynů může mít za následek úraz elektrickým proudem, požár nebo vážné zranění. Varování, upozornění a instrukce diskutované v této příručce nemohou pokrýt všechny možné podmínky a situace, které mohou nastat. Provozovatel musí pochopit, že zdravý rozum a opatrnost jsou faktorem, který nelze zabudovat do tohoto produktu, ale musí jej poskytnout provozovatel.

Tento přístroj je složité elektromechanické zařízení, věnujte prosím pozornost těmto pokynům:

- Nikdy neponořujte hlavní spotřebič do vody nebo jiné kapaliny ani jej neoplachujte pod tekoucí vodou. K čištění spotřebiče používejte pouze vlhký hadřík.
- Nikdy nepoužívejte funkci vaření, je-li nádoba prázdná.
- Nezvyšujte náhle rychlost pokud teplota stoupne nad 60°C.
- Při zpracování horkých potravin (při teplotách nad 60°C) se nedotýkejte nádoby ani nespouštějte pulzní režim.
- Držte se mimo dosah páry, zejména při sundávání víka varné nádoby.
- Neumísťujte spotřebič na okraj stolu během provozu. Ujistěte se, že povrch je rovný, čistý, bez vody a jiných překážek.
- Nepoužívejte venku ani v příliš teplém, prašném nebo vlhkém prostředí.
- Nepoužívejte tento spotřebič k jinému než určenému použití.
- Nedoporučuje se, aby děti samostatně používaly spotřebič bez dozoru dospělé osoby.
- Nenechávejte spotřebič pracovat bez dozoru.
- Při použití zařízení v blízkosti dětí je nutná zvýšená opatrnost.
- Po dokončení vaření vypněte spotřebič, odpojte jej od elektrické sítě a nechte vychladnout.
- Připojte spotřebič pouze k uzemněné zásuvce. Vždy se ujistěte, že je zástrčka správně zasunuta do zásuvky.
- Zkontrolujte, zda napětí uvedené na spotřebiči odpovídá místnímu jmenovitému napětí před připojením spotřebiče k elektrické síti.
- Nepoužívejte prodlužovací kabel, chraňte síťový kabel před horkými plochami a neodpojujte spotřebič tahem za kabel.
- Před čištěním odpojte kabel ze zásuvky a nechte spotřebič vychladnout.
- Spotřebič není určen k provozu pomocí externího časovače nebo samostatného dálkového ovládání.
- Je-li napájecí kabel poškozen, musí jej vyměnit TESLA autorizovaný servis nebo podobně

kvalifikovaná osoba, aby se zabránilo úrazu.

- Používejte pouze originální TESLA příslušenství, které je určeno k tomuto modelu.
- Neopravujte spotřebič, vystavujete se tak nebezpečí poranění elektrickým proudem a ztrátě záruky.
- Uchovávejte jej z dosahu hořlavých a těkavých látek.
- Pokud je spotřebič používán nesprávně nebo pro profesionální nebo poloprofesionální účely, nebo pokud ano se nepoužívá podle pokynů v uživatelském manuálu, stává se záruka neplatnou.
- Výrobce a dovozce do Evropské Unie neodpovídá za škody způsobené provozem spotřebič jako např. poranění, opaření, požár, zranění, znehodnocení dalších věcí apod.
- UPOZORNĚNÍ: Plastové sáčky používané k zabalení tohoto spotřebiče mohou být nebezpečné. Abyste předešli riziku udušení, uchovávejte tyto sáčky mimo dosah dětí. Tyto sáčky nejsou hračky.

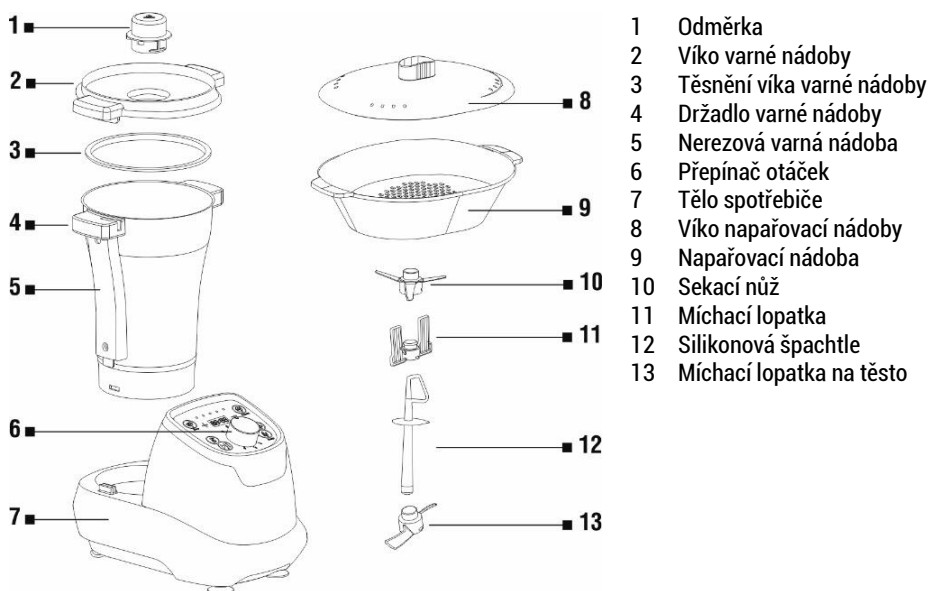
## DŮLEŽITÉ INFORMACE O NAPÁJECÍM KABELU

Abyste snížili riziko úrazu elektrickým proudem, nepokoušejte se upravovat konektor kabelu žádným způsobem. Délka napájecího kabelu snižuje riziko zapletení nebo zakopnutí o napájecí kabel.

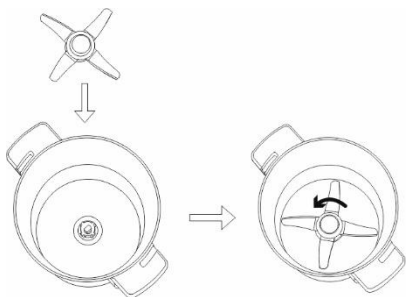
## PŘÍPRAVA PŘED PRVNÍM POUŽITÍM

1. Odstraňte všechny obaly, nálepky a štítky.
2. Omyjte teplou mýdlovou vodou na vaření a skleněnou pokličku. Poté je opláchněte čistou vodou a důkladně osušte.

## Popis



## Sekací nůž

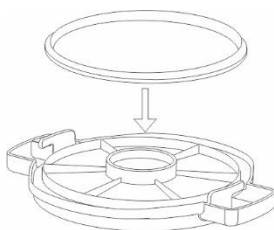


Nasadte zámek čepele na základnu varné nádoby a otočením proti směru hodinových ručiček čepele zajistěte.

Při vyjímání čepele z misky držte horní část čepele a otáčením po směru hodinových ručiček čepel uvolněte z misky. Čepel je velmi ostrá. Postupujte prosím opatrně!

Při plnění varné nádoby tekutinou nikdy nepřekračujte značku MAX. pro maximální pracovní objem 1.7 litru.

## Instalace těsnění varné nádoby



## Sestavení/rozebrání varné nádoby



Zarovnejte a vložte varnou nádobu na tělo spotřebiče, otočením víka varné nádoby ve směru hodinových ručiček jej zajistěte a namontujte odměrku. Chcete-li spotřebič rozebrat, vypněte jej a postupujte podle výše uvedených kroků v opačném pořadí.

## POZOR!

**Spotřebič je vybaven bezpečnostním zámek mezi nádobou a tělem spotřebiče. Spotřebič nebude funkční, dokud nebude správně uzavřeno víko varné nádoby.**

**Nikdy se nepokoušejte násilím otevřít víko varné nádoby. Víko varné nádoby otevřete až poté, co se připravované jídlo přestane mísit.**

## Ovládací panel



### 1 POLÉVKA (automatický režim)

V pohotovostním režimu stiskněte tlačítko „Polévka“, indikátor se rozsvítí a poté stiskněte tlačítko Start/Pauza. Pro RESET stiskněte a přidržte tlačítko na 2 sekundy. Obsahuje 3 automatické programy.

### 2 TLAČÍTKO ZVÝŠENÍ ČASU PROGRAMU

3 **TEPLOTA** - stiskněte pro přepínání mezi teplotami, v cyklu dokola. Šesté stisknutí nastaví teplotu 0°C.

4 **START/PAUZA** - Při nastavování AUTO nebo ručního programu stisknutím tlačítka program spustíte nebo zastavíte (kromě regulátoru rychlosti). Podržením stisknutého tlačítka Start/Pauza po dobu 2 sekund provedete reset. Během provozu bude indikátor Start/Pauza trvale svítit. Pokud program zastavíte, indikátor Start/Pauza bude blikat. Stiskněte znovu tlačítko Start/pauza pro pokračování programu.

### 5 INDIKÁTOR TEPLoty OHŘEVU

### 6 DEZERT (automatický režim)

V pohotovostním režimu stiskněte ručně tlačítko „Dezert“, indikátor se rozsvítí a poté stiskněte tlačítko Start/Pauza.

### 7 TLAČÍTKO SNÍŽENÍ ČASU PROGRAMU

### 8 VAŘENÍ (automatický režim)

V pohotovostním režimu stiskněte ručně tlačítko „Vaření“, indikátor se rozsvítí a poté stiskněte tlačítko Start/Pauza.

## 9 TĚSTO (automatický režim)

V pohotovostním režimu stiskněte ručně tlačítko „Těsto“, indikátor se rozsvítí a poté stiskněte tlačítko Start/Pauza.

## 10 PŘEPÍNAČ OTÁČEK - otáčením ve směru hodinových ručiček zvyšujete rychlost otáček. Rozsah rychlostí je 1, 2, 3, 4, 5, 6, P kde je „P“ (Pulzní) ruční provoz.

Pokud se obsah varné nádoby zahřeje na 60°C, funkce „P“ nefunguje. Pulzní režim funguje pouze pokud není spuštěn žádný program nebo ohřev (tlačítko Start/Pauza bliká). Pokud skutečná teplota je stejná nebo vyšší než 60°C a rychlost otáček je rovna nebo větší než úroveň 3, spotřebič pomalu dosáhne cílové rychlosti a zastaví ohřev. Pracovní režim úrovně 1: míchání 10 sekund a zastavení 3 sekundy v cyklu.

## ČASOVAČ

Rozsah časovače: 30 sekund - 99 minut pro ruční program, interval nastavení je 30 sekund. Stiskněte tlačítko pro zvýšení časovače „+“, nebo pro snížení „-“. Pokud nastavujete čas programu nebo vyberete jeden z automatických programů, časovač spotřebiče odpočítává (... 5 4 3 2 1), dokud se nedosáhne nastaveného času a spotřebič se automaticky zastaví. Pokud nenastavíte čas, časovač spotřebiče počítá (1 2 3 4 5...), dokud se spotřebič automaticky nezastaví. Při nastavení pouze rychlosti je čas omezen do 5 minut. Pro automatické programy jsou přednastavené časy, které můžete upravit podle potřeby upravit.

## DISPLEJ

Zobrazuje aktuální čas programu, viz. odstavec ČASOVAČ. Při nečinnosti delší než 5 minut dojde k automatickému vypnutí přístroje.

## PRACOVNÍ REŽIM

### Režim 1: pro obecnou přípravu jídla, míchání, mixování

Při zpracování tvrdých surovin jako například kávových zrn nebo mandlí, nesekejte suroviny delší dobu než 40 sekund. Nechte spotřebič zchladnout a poté proces opakujte. Maximální doporučené množství těsta k hnětení je 250 gramů.

1. Připojte spotřebič do zásuvky/zapněte jej tlačítkem z pohotovostního režimu
2. Nastavte požadovaný čas (maximální časovač je 5 minut) a zvolte vyberte rychlost. Spotřebič automaticky po zvolení rychlosti spustí přípravu.
3. Spotřebič „zapípá“ a automaticky se zastaví po dokončení.
4. Odeberte varnou nádobu z těla spotřebiče.
5. Vyměňte zpracované jídlo z varné nádoby.

### Režim 2: pro ohřátí jídla

Vhodný pro přípravu například rizota, zeleninové polévky apod.

1. Připojte spotřebič do zásuvky/zapněte jej tlačítkem z pohotovostního režimu
2. Nastavte požadovaný čas a teplotu. Stiskněte tlačítko ZAP/VYP, aby spotřebič začal pracovat.
3. Spotřebič „zapípá“ a automaticky se zastaví po dokončení vaření.
4. Odeberte varnou nádobu z těla spotřebiče.
5. Vyměňte zpracované jídlo z varné nádoby.

Nedotýkejte se kovové části těla varné nádoby nebo sekacího nože dokud jsou tyto části teplé. Nikdy nezahřívejte varnou nádobu bez vložených surovin. Neohřívejte více než 500 ml mléka.

### Režim 3: pro ohřev a míchání, mixování jídla

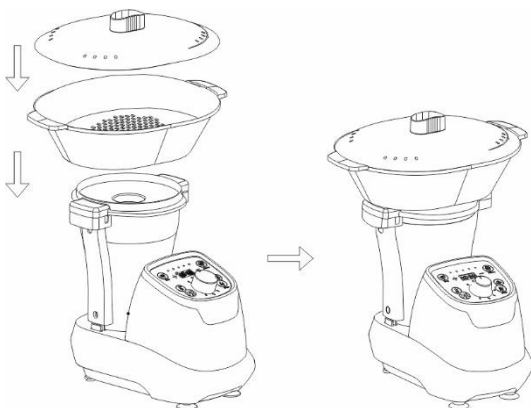
Vhodný pro přípravu např. rizota, džemu, polévky, guláše apod.

1. Připojte spotřebič do zásuvky/zapněte jej tlačítkem z pohotovostního režimu
2. Nasaďte vhodné příslušenství – mixovací nůž nebo míchací lopatka
3. Nastavte požadovaný čas a teplotu a zvolte rychlost. Spotřebič automaticky po zvolení rychlosti spustí přípravu.
4. Spotřebič „zapípá“ a automaticky se zastaví po dokončení vaření.
5. Odeberte varnou nádobu z těla spotřebiče.
6. Vyjměte zpracované jídlo z varné nádoby.

Nedotýkejte se kovové části těla varné nádoby nebo sekacího nože dokud jsou tyto části teplé. Nikdy nezahřívejte varnou nádobu bez vložených surovin. Neohřívejte více než 500 ml mléka. Pokud teplota ohřevu dosáhne 60°C a více, je dostupná pouze rychlost „1“ až „3“.

### Režim 4: pára

Vhodný pro přípravu zeleniny, párků, ryby apod..



1. Naberte do varné minimálně půl litru vody. Tento objem je možno využít pro napařování přibližně na 30 minut provozu.
2. Přikryjte napařovací nádobu pokličkou bez odměrky.
3. Nasaďte napařovací nádobu včetně poklice
4. Zvolte režim „2“, nastavte požadovanou teplotu 100°C a dobu vaření. Stiskněte tlačítko ZAP/VYP, aby spotřebič začal pracovat.
5. Spotřebič „zapípá“ a automaticky se zastaví po dokončení vaření.
6. Vyjměte zpracované jídlo z napařovací nádoby.

**Režim 1 - pouze mix** (v mix modu je maximální časovač 5 minut). Čepel se dokonale hodí na sekání, mixování atd.

Postupujte podle těchto kroků:

1. Sestavte čepel k míse
2. Nasaďte mísu k hlavnímu zařízení
3. Poté zakryjte mísu víkem. Zapojte do elektriny.

- Nastavte požadovaný čas, vyberte si rychlost a stiskněte ON/OFF tlačítko.
- Beep zvuk zahraje 10x poté co se program vypne.
- Na konci odejměte mísu od zařízení.
- Vyndejte zpracované jídlo z mísy.

**Režim 2 - pouze ohřívání** (v ohřívacím modu je maximální časovač 60 minut). Spotřebič se dokonale hodí na přípravu jídel jako vaření dětských jídel, rizoto, marmeládu, zeleninové polévky atd.

Postupujte podle těchto kroků:



- Sestavte čepel k míse
- Nasaďte mísu k hlavnímu zařízení
- Poté zakryjte mísu víkem. Zapojte do elektriny.
- Nastavte požadovaný čas a teplotu. Stiskněte ON/OFF tlačítko, zařízení se začne zahřívat; indikátor zahřívání se rozsvítí.
- Beep zvuk zahraje 10x poté co se program vypne.
- Na konci odejměte mísu od zařízení.
- Vyndejte zpracované jídlo z mísy.

**Režim 3 - ohřívání + mixování.** Spotřebič se dokonale hodí na přípravu jídel jako vaření dětských jídel, rizoto, marmeládu, zeleninové polévky, masové polévky atd.











Postupujte podle těchto kroků:

- Nasaďte mísu k hlavnímu zařízení
- Poté zakryjte mísu víkem. Zapojte do elektriny.
- Nastavte požadovaný čas, teplotu a rychlost. Stiskněte ON/OFF tlačítko, zařízení se začne zahřívat; indikátor zahřívání se rozsvítí.
- Beep zvuk zahraje 10x poté co se program vypne.
- Na konci odejměte mísu od zařízení.
- Vyndejte zpracované jídlo z mísy.

## AUTOMATICKÉ PROGRAMY

Režim	Symbol	Rychlost (neměnitelná)	Čas (měnitelný)	Teplota (neměnitelná)	Udrží teplé	Jídlo
Polévka P1		Žádná	30 minut (15 minut až 1 hodina)	120°C	Ne	Dušená brokolice
Polévka P2		Žádná rychlost během zahřívání do 80°C, poté zahřívání skončí, míchání 20 vteřin při rychlosti 4, poté zahřívání na 100°C v intervalech 4 vteřiny zapnuté a 2 vteřiny vypnuté, poslední míchání na 2 minuty při rychlosti 6	35 minut (15 minut až 1 hodina)	100°C	Ne	Krémová cuketová polévka



Polévka P3		Žádná rychlost během zahřívání do 80°C, stálé zahřívání na 100°C v intervalech 4 vteřiny zapnuté a 2 vteřiny vypnuté, pomalé míchání 15 vteřin při rychlosti 4	40 minut (15 minut až 1 hodina)	100°C	Ne	Šťouchaná mrkev/ brambory
Dezert P1		Rychle a přerušovaně, poté průběžně	35 vteřin (35 vteřin až 1 minuta)	Žádná	Ne	Piškotový dort
Dezert P2		Pomalou a přerušovaně	10 minut (5 minut až 30 minut)	55°C	Ne	Tavená čokoláda
Dezert P3		Pomalou a přerušovaně, poté průběžně	20 minut (15 minut až 1 hodina)	90°C	Ne	Rýžový pudink
Dezert P4		Žádné, poté pomalu a přerušovaně během vaření	15 minut (10 minut až 1 hodina)	100°C	Ne	Jablečný kompot
Vaření P1		Pomalou	20 minut (5 minut až 30 minut)	120°C	Ne	Cibulové kroužky
Vaření P2		Pomalou a přerušovaně, poté průběžně	20 minut (20 minut až 99 minut)	80°C	Ne	Rajčatová omáčka
Vaření P3		Pomalou a přerušovaně	30 minut (20 minut až 99 minut)	100°C	Ne	Rizoto
Vaření P4		Žádné	40 minut (20 minut až 99 minut)	100°C	Ne	Dušená ryba se šafránem
Těsto P1		Rychlost 1 na 30 vteřin, poté válení na 2 minuty a 30 vteřin při rychlosti 2	3 minuty (1 minuta až 3 minuty)	Žádná	Ne	Těsto

## Dělání těsta

Ingredience: 200 g mouky, 100 g bílku				
Metoda	Odměrka	Rychlost	Teplota (°C)	Čas
Použijte čepel na těsto. Vložte bílky a mouku do mísy a mixujte	vložená	2	0	2 minuty

## Dělání krému (motýlí čepel)

Ingredience: 100 - 150 g šlehačky				
Metoda	Odměrka	Rychlost	Teplota (°C)	Čas
Použijte motýlí čepel. Vložte šlehačku do mísy, dokud není tuhá.	vložená	2	0	4 minuty
Tip: mísa musí být čistá a suchá				

## Dělání šlehaných bílků

Ingredience: 60 - 150 g bílku				
Metoda	Odměrka	Rychlost	Teplota (°C)	Čas
Použijte motýlí čepel. Vložte bílky do mísy, dokud nejsou tuhé.	vložená	2	0	4 minuty
Tip: mísa musí být čistá a suchá				

## ŘEŠENÍ PROBLÉMŮ

Chyba	Popis	Řešení
E01	Varná nádoba není nainstalovaná	Nainstalujte varnou nádobu znova
E02	Mechanická chyba	Kontaktujte servis TESLA
E03	Víko varné nádoby není správně nainstalováno	Vypněte spotřebič a nainstalujte víko varné nádoby znova
E04	Motor je přehřátý	Nechte motor vychladnout na 10 až 30 minut
E05	Ochrana proti suchému varu	Vypněte spotřebič a nechte jej zcela vychladnout

## POKYNY PRO ČIŠTĚNÍ

- Před čištěním spotřebiče jej vypněte a vytáhněte zástrčku ze zásuvky.
- Během čištění neponořujte varnou nádobu do vody.
- Po vychladnutí vyjměte čepel z varné nádoby. Vycištěte vnitřek a vnějšek varné nádoby. Kontaktní kolíky na dně nádoby vždy udržujte čisté a suché. Kontaktní čepy otírejte pouze vlhkým hadříkem!
- Neumývejte varnou nádobu v myčce na nádobí!
- K čištění nikdy nepoužívejte špičaté nebo ostré předměty, protože by to mohlo poškodit funkční součásti nebo ovlivnit bezpečnost spotřebiče.
- Čepel je velmi ostrá! Zacházejte s ní opatrně!

- Doporučujeme vám čepel promazat rostlinným olejem.
- Tělo spotřebiče otírejte pouze vlhkým měkkým hadříkem!
- Pokud se varná nádoba a čepel obtížně čistí, přidejte horkou mýdlovou vodu a spusťte spotřebič na několik sekund rychlostí 1.

## TECHNICKÁ PODPORA

Potřebujete poradit s nastavením a provozem spotřebiče TESLA?

Kontaktujte nás: [www.tesla-electronics.eu](http://www.tesla-electronics.eu)

## SPOTŘEBNÍ MATERIÁL

Spotřební materiál můžete zakoupit na [eshop.tesla-electronics.eu](http://eshop.tesla-electronics.eu).

## ZÁRUČNÍ OPRAVA

Pro záruční opravu kontaktujte prodejce, u kterého jste TESLA produkt zakoupili.

### Záruka se NEVZTAHUJE na:

- použití přístroje k jiným účelům
- běžné opotřebení
- nedodržení „Důležitých bezpečnostních pokynů“ uvedených v uživatelském manuálu
- elektromechanické nebo mechanické poškození způsobeném nevhodným použitím
- škodu způsobenou přírodním živlem jako je voda, oheň, statická elektřina, přepětí, atd.
- škodu způsobenou neoprávněnou opravou
- nečitelné sériové číslo přístroje

## PROHLÁŠENÍ O SHODĚ

My, INTER-SAT LTD, org. složka, prohlašujeme, že toto zařízení je v souladu se základními požadavky a dalšími příslušnými ustanoveními norem a předpisů relevantních pro daný typ zařízení.



Tento produkt splňuje požadavky Evropské Unie.



Pokud je tento symbol přeškrtnutého koše s kolem připojen k produktu, znamená to, že na produkt se vztahuje evropská směrnice 2002/96/ES. Informujte se prosím o místním systému separovaného sběru elektrických a elektronických výrobků. Postupujte prosím podle místních předpisů a staré výrobky nelikvidujte v běžném domácím odpadu. Správná likvidace starého produktu pomáhá předejít potenciálním negativním důsledkům pro životní prostředí a lidské zdraví.

Vzhledem k tomu, že se produkt vyvíjí a vylepšuje, vyhrazujeme si právo na úpravu uživatelského manuálu. Aktuální verzi tohoto uživatelského manuálu naleznete vždy na [www.tesla-electronics.eu](http://www.tesla-electronics.eu).

Design a specifikace mohou být změněny bez předchozího upozornění, tiskové chyby vyhrazeny.

**Vážení zákazník,**  
**ďakujeme, že ste si vybrali TESLA ThermoCook TMX3000.**

**Pred použitím si, prosím, dôkladne prečítajte pravidlá bezpečného používania a dodržujte všetky bežné bezpečnostné pravidlá.**

- **Tento návod na používanie si uschovajte.**
- **Správne používanie prístroja výrazne predĺži jeho životnosť.**
- **Dodržujte pravidlá uvedené v tomto návode na zníženie rizika poškodenia zariadenia alebo pre prípad vášho zranenia.**

## **DÔLEŽITÉ BEZPEČNOSTNÉ UPOZORNENIA**

**TENTO VÝROBOK JE URČENÝ LEN NA POUŽITIE V DOMÁCNOSTI.**

Prečítajte si a snažte sa porozumieť všetkým pokynom. Nedodržanie nižšie uvedených pokynov môže mať za následok úraz elektrickým prúdom, požiar alebo vážne zranenie. Varovania, upozornenia a inštrukcie uvedené v tejto príručke nemôžu zahŕňať všetky možné podmienky a situácie, ktoré môžu nastať. Prevádzkovateľ musí pochopiť, že zdravý rozum a opatrnosť sú faktorom, ktorý sa nedá zabudovať do tohto produktu, ale musí ich mať prevádzkovateľ.

Tento prístroj je zložitú elektromechanické zariadenie, venujte, prosím, pozornosť týmto pokynom:

- Nikdy neponárajte hlavný spotrebič do vody alebo inej kvapaliny ani ho neoplachujte pod tečúcou vodou. Na čistenie spotrebiča používajte iba vlhkú handričku.
- Nikdy nepoužívajte funkciu varenia, ak je nádoba prázdna.
- Nezvyšujte náhle rýchlosť, ak už teplota stúpla nad 60°C.
- Pri spracovaní horúcich potravín (pri teplotách nad 60°C) sa nedotýkajte nádoby ani nespúšťajte pulzný režim.
- Držte sa mimo dosahu pary, najmä pri snímaní veka varnej nádoby.
- Neumiestňujte spotrebič na okraj stolu počas prevádzky. Presvedčte sa, že je povrch je rovný, čistý, bez vody a iných prekážok.
- Nepoužívajte zariadenie vonku ani v príliš teplom, prašnom alebo vlhkom prostredí.
- Nepoužívajte tento spotrebič na iný účel, ako je určený.
- Neodporúča sa, aby spotrebič používali deti samostatne bez dozoru dospelých osoby.
- Nenechávajú spotrebič pracovať bez dozoru.
- Pri použití zariadenia v blízkosti detí je nutná zvýšená opatrnosť.
- Po dokončení varenia spotrebič vypnite, odpojte ho od elektrickej siete a nechajte ho vychladnúť.
- Spotrebič pripájajte len k uzemnenej zásuvke. Vždy sa presvedčte, že je zástrčka správne zasunutá do zásuvky.
- Pred pripojením spotrebiča do elektrickej siete skontrolujte, či napätie uvedené na spotrebiči zodpovedá miestnemu menovitému napätiu.
- Nepoužívajte predĺžovací kábel, chráňte sieťový kábel pred horúcimi plochami a neodpájajte spotrebič potiahnutím za kábel.
- Pred čistením odpojte kábel zo zásuvky a nechajte spotrebič vychladnúť.
- Zariadenie nie je určené na prevádzku pomocou externého časovača alebo samostatného diaľkového ovládania.
- Ak je napájací kábel poškodený, musí ho vymeniť autorizovaný servis TESLA alebo podobne

kvalifikovaná osoba, aby sa zabránilo úrazu.

- Používajte len originálne príslušenstvo TESLA, ktoré je určené pre tento model.
- Neopravujte spotrebič, vystavujete sa tak nebezpečenstvu poranenia elektrickým prúdom a strate záruky.
- Uchovávajte ho mimo dosahu horľavých a prchavých látok.
- Ak sa spotrebič používa nesprávne alebo na profesionálne alebo poloprofesionálne účely alebo ak sa nepoužíva podľa pokynov v používateľskom manuáli, záruka stráca svoju platnosť.
- Výrobca do Európskej únie nezodpovedá za škody spôsobené prevádzkou prístroja, ako sú napr. poranenie, oparenie, požiar, zranenie, znehodnotenie ďalších vecí a pod.
- UPOZORNENIE: Plastové vrecká používané na zabalenie tohto spotrebiča môžu byť nebezpečné. Aby ste predišli riziku udusenía, uchovávajte tieto vrecká mimo dosahu detí. Tieto vrecká nie sú na hranie.

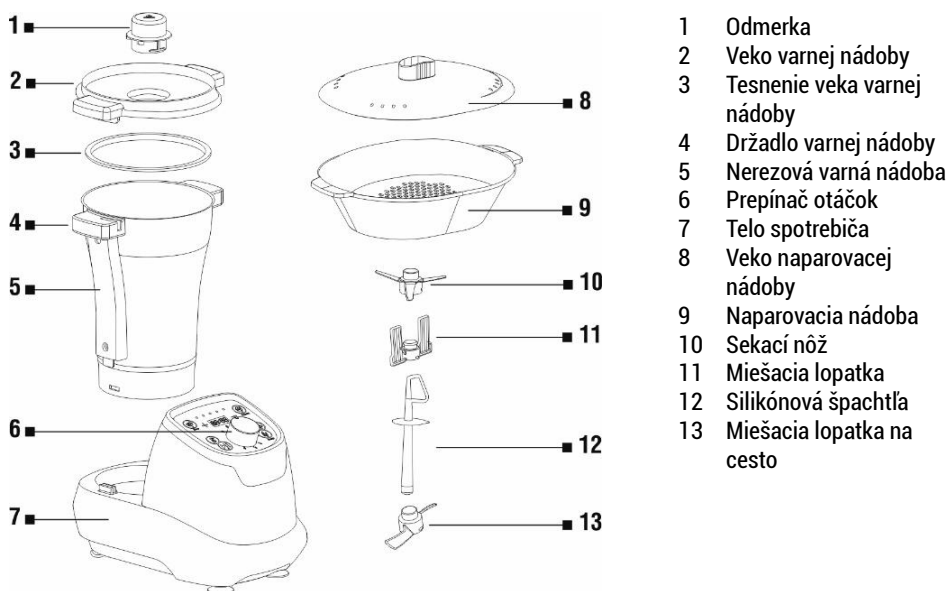
## DÔLEŽITÉ INFORMÁCIE O NAPÁJACOM KÁBLI

Aby ste znížili riziko úrazu elektrickým prúdom, nepokúšajte sa žiadnym spôsobom upravovať konektor kábla. Dĺžka napájacieho kábla znižuje riziko zapletenia alebo zakopnutia o napájací kábel.

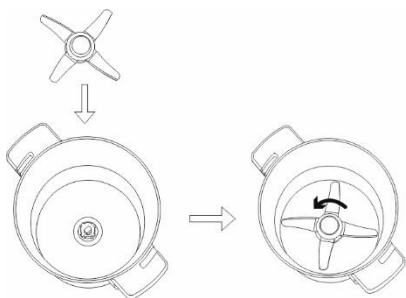
## PRÍPRAVA PRED PRVÝM POUŽITÍM

1. Odstráňte všetky obaly, nálepky a štítky.
2. Umyte teplou mydlovou vodou nádobu na varenie a sklenenú pokrievku. Potom ich opláchnite čistou vodou a dôkladne ich osušte.

## POPIS



## Sekací nůž

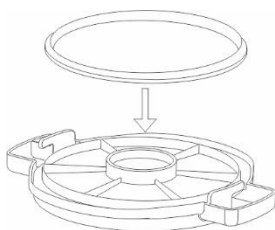


Nasadte zámok čepele na základňu varnej nádoby a otočením proti smeru hodinových ručičiek čepeľ zaistíte.

Pri vyberaní čepele z misky ju podržte za hornú časť a otáčaním v smere hodinových ručičiek čepeľ z misky uvoľníte. Čepeľ je veľmi ostrá. Postupujte, prosím, opatrne!

Pri plnení varnej nádoby tekutinou nikdy neprekračujte značku MAX. pre maximálny pracovný objem 1,7 litra.

## Inštalácia tesnenia varnej nádoby



## Zostavenie/rozobratie varnej nádoby



Zarovnajzte a vložte varnú nádobu na telo spotrebiča, otočením veka varnej nádoby v smere hodinových ručičiek ho zaistíte a namontujte odmerku.

Ak chcete spotrebič rozobrať, vypnite ho a postupujte podľa vyššie uvedených krokov v opačnom poradí.

## POZOR!

Spotrebič je vybavený bezpečnostným zámkom medzi nádobou a telom spotrebiča. Spotrebič nebude fungovať, kým sa veko varnej nádoby správne neuzavrie.

Nikdy sa nepokúšajte otvoriť veko varnej nádoby násilím. Veko varnej nádoby otvorte až potom, ako sa pripravované jedlo prestane miesiť.

## Ovládací panel



### 1 POLIEVKA (automatický režim)

V pohotovostnom režime stlačte tlačidlo „Polievka“, indikátor sa rozsvieti a potom stlačte tlačidlo Štart/Pauza. Na obnovenie predchádzajúceho nastavenia RESET stlačte a podržte toto tlačidlo na 2 sekundy. Obsahuje 3 automatické programy.

### 2 TLAČIDLO ZVÝŠENIA ČASU PROGRAMU

3 **TEPLOTA** - stláčajte tlačidlo na prepínanie medzi teplotami, v cykle dokola. Šieste stlačenie nastaví teplotu 0°C.

4 **ŠTART/PAUZA** - Pri nastavovaní AUTO alebo ručného programu stlačením tlačidla program spustíte alebo zastavíte (okrem regulátora rýchlosti). Podržaním stlačeného tlačidla Štart/Pauza na 2 sekundy vykonáte reset. Počas prevádzky bude indikátor Štart/Pauza trvalo svietiť. Pokiaľ program zastavíte, indikátor Štart/Pauza bude blikať. Na pokračovanie programu stlačte znovu tlačidlo Štart/Pauza.

### 5 INDIKÁTOR TEPLoty OHREvu

### 6 DEZERT (automatický režim)

V pohotovostnom režime stlačte tlačidlo „Dezert“, indikátor sa rozsvieti a potom stlačte tlačidlo Štart/Pauza.

### 7 TLAČIDLO SKRÁTENIA ČASU PROGRAMU

### 8 VARENIE (automatický režim)

V pohotovostnom režime stlačte tlačidlo „Varenie“, indikátor sa rozsvieti a potom stlačte tlačidlo Štart/Pauza.

## 9 CESTO (automatický režim)

V pohotovostnom režime stlačte tlačidlo „Cesto“, indikátor sa rozsvieti a potom stlačte tlačidlo Štart/Pauza.

## 10 PREPÍNAČ OTÁČOK - otáčaním v smere hodinových ručičiek zvyšujete rýchlosť otáčok. Rozsah rýchlostí je 1, 2, 3, 4, 5, 6, P kde „P“ znamená ručnú (pulznú) prevádzku.

Pokiaľ sa obsah varnej nádoby zahreje na 60°C, funkcia „P“ nefunguje. Pulzný režim funguje iba pokiaľ nie je spustený žiadny program alebo ohrev (tlačidlo Štart/Pauza bliká). Pokiaľ sa skutočná teplota rovná alebo je vyššia než 60°C a rýchlosť otáčok je rovná alebo vyššia než úroveň 3, spotrebič pomaly dosiahne cieľovú rýchlosť a zastaví ohrev. Pracovný režim úrovne 1: miešanie 10 sekúnd a státie 3 sekundy v jednom cykle.

## ČASOVAČ

Rozsah časovača: 30 sekúnd - 99 minút pre ručný program, interval nastavenia je 30 sekúnd. Na zvýšenie nastaveného času časovača stlačte tlačidlo „+“ alebo na jeho skrátenie stlačte tlačidlo „-“. Ak nastavujete čas programu alebo si zvolíte jeden z automatických programov, časovač spotrebiča čas odpočítava (... 5 4 3 2 1), kým sa nedosiahne nastavený čas a spotrebič sa potom automaticky zastaví. Ak čas nenastavíte, časovač spotrebiča počíta (1 2 3 4 5...), až kým sa spotrebič automaticky nezastaví. Pri nastavení iba rýchlosti je čas obmedzený na maximálne 5 minút. Pre automatické programy sú prednastavené časy, ktoré môžete upraviť podľa potreby.

## DISPLEJ

Zobrazuje aktuálny čas programu, pozri odsek ČASOVAČ. Pri nečinnosti dlhšej ako 5 minút dôjde k automatickému vypnutiu prístroja.

## PRACOVNÝ REŽIM

### Režim 1: na všeobecnú prípravu jedla, miešanie, mixovanie

Pri spracovaní tvrdých surovín ako napríklad kávových zŕn alebo mandlí, nesekejte suroviny na dlhšiu dobu ako 40 sekúnd. Nechajte spotrebič vychladnúť a potom proces zopakujte. Maximálne odporúčané množstvo cesta na hnetenie je 250 gramov.

1. Pripojte spotrebič do zásuvky/zapnite ho tlačidlom z pohotovostného režimu
2. Nastavte požadovaný čas (maximálny čas časovača je 5 minút) a zvolte rýchlosť. Spotrebič automaticky po zvolení rýchlosti spustí prípravu.
3. Spotrebič po dokončení „zapípa“ a automaticky sa zastaví.
4. Odoberte varnú nádobu z tela spotrebiča.
5. Vyberte spracované jedlo z varnej nádoby.

### Režim 2: na ohriatie jedla

Vhodný na prípravu napríklad rizota, zeleninovej polievky a pod.

1. Pripojte spotrebič do zásuvky/zapnite ho tlačidlom z pohotovostného režimu
2. Nastavte požadovaný čas a teplotu. Stlačte tlačidlo ZAP/VYP, aby spotrebič začal pracovať.
3. Spotrebič po dokončení varenia „zapípa“ a automaticky sa zastaví.
4. Odoberte varnú nádobu z tela spotrebiča.
5. Vyberte spracované jedlo z varnej nádoby.



Nedotýkajte sa kovovej časti tela varnej nádoby alebo sekacieho noža, kým sú tieto časti teplé. Nikdy nezahrievajte varnú nádobu bez vložených surovín. Nezhrievajte viac než 500 ml mlieka.

### Režim 3: na ohrev a miešanie, mixovanie jedla

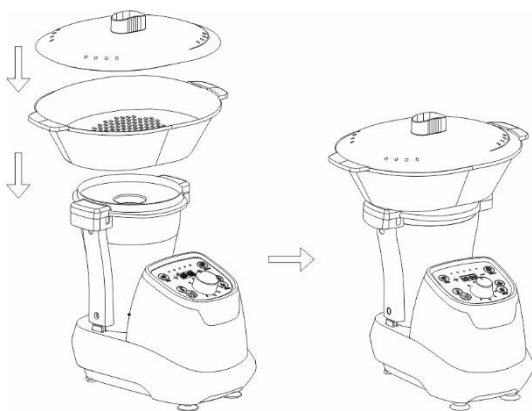
Vhodný na prípravu napr. rizota, džemu, polievky, gulášu a pod.

1. Pripojte spotrebič do zásuvky/zapnite ho tlačidlom z pohotovostného režimu
2. Nasadte vhodné príslušenstvo - mixovací nôž alebo miešaciu lopatku
3. Nastavte požadovaný čas a teplotu a zvolte rýchlosť. Spotrebič automaticky po zvolení rýchlosti spustí prípravu.
4. Spotrebič po dokončení varenia „zapípa“ a automaticky sa zastaví.
5. Odoberte varnú nádobu z tela spotrebiča.
6. Vyberte spracované jedlo z varnej nádoby.

Nedotýkajte sa kovovej časti tela varnej nádoby alebo sekacieho noža, kým sú tieto časti teplé. Nikdy nezahrievajte varnú nádobu bez vložených surovín. Nezhrievajte viac než 500 ml mlieka. Pokiaľ teplota ohrevu dosiahne 60°C a viac, sú dostupné iba rýchlosti „1“ až „3“.










### Režim 4: para




Vhodný na prípravu zeleniny, párkov, ryby a pod.



1. Naberte do varnej nádoby minimálne pol litra vody. Tento objem je možné využiť na naparovanie približne na 30 minút prevádzky.
2. Prikryte naparovaciu nádobu pokrievkou bez odmerky.
3. Nasadte naparovaciu nádobu vrátane pokrievky
4. Zvoľte režim „2“, nastavte požadovanú teplotu 100°C a dobu varenia. Stlačte tlačidlo ZAP/VYP, aby spotrebič začal pracovať.
5. Spotrebič po dokončení varenia „zapípa“ a automaticky sa zastaví.
6. Vyberte spracované jedlo z varnej nádoby.

## AUTOMATICKÉ PROGRAMY

Režim	Symbol	Rýchlosť (nemeniteľná)	Čas (meniteľný)	Teplota (nemeniteľná)	Udrží teplé	Jedlo
Polievka P1		Žiadna	30 minút (15 minút až 1 hodina)	120°C	Nie	Dusená brokolica
Polievka P2		Žiadna rýchlosť počas zahrievania do 80°C, potom zahrievanie skončí, miešanie 20 sekúnd pri rýchlosti 4, potom zahrievanie na 100°C v intervaloch 4 sekundy zapnuté a 2 sekundy vypnuté, posledný miešania na 2 minúty pri rýchlosti 6	35 minút (15 minút až 1 hodina)	100°C	Nie	Krémová cuketová polievka
Polievka P3		Žiadna rýchlosť počas zahrievania do 80°C, stálej zahrievanie na 100°C v intervaloch 4 sekundy zapnuté a 2 sekundy vypnuté, pomalé miešanie 15 sekúnd pri rýchlosti 4	40 minút (15 minút až 1 hodina)	100°C	Nie	Štuchaná mrkva/ zemiaky
Dezert P1		Rýchlo a prerušovane, potom priebežne	35 sekúnd (35 sekúnd až 1 minúta)	Žiadna	Nie	Piškótová torta
Dezert P2		Pomaly a prerušovane	10 minút (5 minút až 30 minút)	55°C	Nie	Tavená čokoláda
Dezert P3		Pomaly a prerušovane, potom priebežne	20 minút (15 minút až 1 hodina)	90°C	Nie	Ryžový puding
Dezert P4		Žiadne, potom pomaly a prerušovane počas varenia	15 minút (10 minút až 1 hodina)	100°C	Nie	Jablkový kompót
Varenie P1		Pomaly	20 minút (5 minút až 30 minút)	120°C	Nie	Cibuľové krúžky
Varenie P2		Pomaly a prerušovane, potom priebežne	20 minút (20 minút až 99 minút)	80°C	Nie	Paradajková omáčka

Varenie P3		Pomaly a prurušovane	30 minút (20 minút až 99 minút)	100°C	Nie	Rizoto
Varenie P4		Žiadne	40 minút (20 minút až 99 minút)	100°C	Nie	Dusená ryba so šafranom
Cesto P1		Rýchlosť 1 na 30 sekúnd, potom váľanie na 2 minúty a 30 sekúnd pri rýchlosti 2	3 minúty (1 minúta až 3 minúty)	Žiadna	Nie	Cesto

### Robenie cesta

Ingredencie: 200 g múky, 100 g bielku					
Metóda	Odmerka	Rýchlosť	Teplota (°C)	Čas	
Použite čepeľ na cesto. Vložte bielky a múku do misy a mixujte	vložená	2	0	2 minúty	

### Robenie krému (motýlia čepeľ)

Ingredencie: 100 - 150 g šľahačky					
Metóda	Odmerka	Rýchlosť	Teplota (°C)	Čas	
Použite motýliu čepeľ. Vložte šľahačku do misy dokiaľ nie je tuhá.	vložená	2	0	4 minúty	
Tip: misa musí byť čistá a suchá					

### Dělání šlehaných bílků

Ingredencie: 60 - 150 g bílku					
Metóda	Odmerka	Rýchlosť	Teplota (°C)	Čas	
Použite motýliu čepeľ. Vložte bielky do misy kým nie sú tuhé.	vložená	2	0	4 minúty	
Tip: misa musí byť čistá a suchá					

### RIEŠENIE PROBLÉMOV

Chyba	Popis	Riešenie
E01	Varná nádoba nie je nainštalovaná	Znova nainštalujte varnú nádobu
E02	Mechanická chyba	Kontaktujte servis TESLA
E03	Veko varnej nádoby nie je správne nainštalované	Vypnite spotrebič a znova nainštalujte veko varnej nádoby

<b>E04</b>	Motor je prehriaty	Nechajte motor vychladnúť na 10 až 30 minút
<b>E05</b>	Ochrana proti varu nasucho	Vypnite spotrebič a nechajte ho úplne vychladnúť

## POKYNY PRE ČISTENIE

- Pred čistením spotrebiča ho vypnite a vyťahnite zástrčku zo zásuvky.
- Počas čistenia neponárajte varnú nádobu do vody.
- Po vychladnutí vyberte čepeľ z varnej nádoby. Vyčistite vnútro a vonkajšok varnej nádoby. Kontaktné kolíky na dne nádoby vždy udržiajte čisté a suché. Kontaktné čapy utierajte iba vlhkou handričkou!
- Neumývajte varnú nádobu v umývačke riadu!
- Na čistenie nikdy nepoužívajte špicaté alebo ostré predmety, pretože by to mohlo poškodiť funkčné súčasti alebo ovplyvniť bezpečnosť spotrebiča.
- Čepeľ je veľmi ostrá! Zachádzajte s ňou opatrne!
- Odporúčame vám čepeľ premazať rastlinným olejom.
- Telo spotrebiča utierajte iba vlhkou mäkkou handričkou!
- Pokiaľ sa varná nádoba a čepeľ čistia ťažko, nalejte do nádoby horúcu mydlovú vodu a spustíte spotrebič na niekoľko sekúnd rýchlosťou 1.

## TECHNICKÁ PODPORA

Potrebuje poradiť s nastavením a prevádzkou spotrebiča TESLA?

Kontaktujte nás: [www.tesla-electronics.eu](http://www.tesla-electronics.eu)

## SPOTREBNÝ MATERIÁL

Spotrebný materiál môžete zakúpiť na [eshop.tesla-electronics.eu](http://eshop.tesla-electronics.eu).

## ZÁRUČNÁ OPRAVA

Pre záručnú opravu kontaktujte predajcu, u ktorého ste TESLA produkt zakúpili.

### Záruka sa NEVŽŤAHUJE na:

- použitie prístroja na iné účely
- bežné opotrebovanie
- nedodržanie nedodržanie „Dôležitých bezpečnostných pokynov“ uvedených v užívateľskom manuáli
- elektromechanické alebo mechanické poškodenie spôsobenom nevhodným použitím
- škodu spôsobenú prírodným živlom ako je voda, oheň, statická elektrina, prepätia, atď.
- škodu spôsobenú neoprávnenou opravou
- nečitateľné sériové číslo zariadenia

## VYHLÁSENIE O ZHODE

My, INTER-SAT LTD, org. složka, prehlasujeme, že toto zariadenie je v súlade so základnými požiadavkami a ďalšími príslušnými ustanoveniami noriem a predpisov relevantných pre daný typ zariadenia.



Tento produkt spĺňa požiadavky Európskej Únie.



Ak je tento symbol prečiarknutého koša s okolo pripojený k produktu, znamená to, že na produkt sa vzťahuje európska smernica 2002/96/ES. Informujte sa prosím o miestnom systéme separovaného zberu elektrických a elektronických výrobkov. Postupujte prosím podľa miestnych predpisov a staré výrobky nevyhadzujte v bežnom domácom odpade. Správna likvidácia starého produktu pomáha predísť potenciálnym negatívnym vplyvom na životné prostredie a ľudské zdravie.

Vzhľadom k tomu, že sa produkt vyvíja a vylepšuje, vyhradzuje si právo na úpravu užívateľského manuálu. Aktuálnu verziu tohto užívateľského manuálu nájdete vždy na [www.tesla-electronics.eu](http://www.tesla-electronics.eu).

Dizajn a špecifikácie môžu byť zmenené bez predchádzajúceho upozornenia, tlačové chyby vyhradené.

**Szanowny kliencie,  
dziękujemy za wybór TESLA ThermoCook TMX3000.**

**Przed użyciem należy uważnie przeczytać zasady bezpiecznego użytkowania oraz przestrzegać wszystkich zwykłych zasad bezpieczeństwa.**

- **Niniejszą instrukcję obsługi należy zachować.**
- **Właściwe użytkowanie urządzenia zdecydowanie przedłuży jego żywotność.**
- **Należy przestrzegać zasad podanych w niniejszej instrukcji, aby ograniczyć ryzyko uszkodzenia urządzenia lub doznania uszczerbku na zdrowiu.**

### **WAŻNE OSTRZEŻENIE DOTYCZĄCE BEZPIECZEŃSTWA**

**PRODUKT TEN PRZEZNACZONY JEST WYŁĄCZNIE DO UŻYTKU W GOSPODARSTWIE DOMOWYM.**

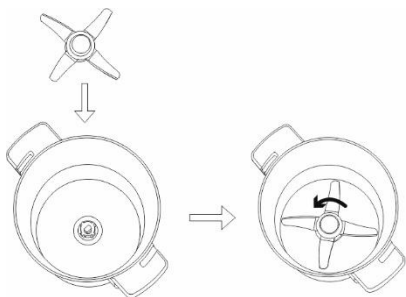
Należy przeczytać i zrozumieć wszystkie zalecenia. Nieprzestrzeganie wymienionych poniżej zaleceń może doprowadzić do porażenia prądem elektrycznym, pożaru lub poważnych zranień. Ostrzeżenia i instrukcje omawiane w niniejszej ulotce nie mogą objąć wszystkich możliwych warunków i sytuacji, jakie mogą wystąpić. Użytkownik musi rozumieć, że rozsądek i ostrożność są czynnikami, których nie da się wmontować do produktu i zależą one wyłącznie od użytkownika.

Produkt jest skomplikowanym urządzeniem elektryczno-mechanicznym, dlatego należy uważnie przeczytać poniższe zalecenia:

- Nigdy nie zanurzać głównego urządzenia w wodzie lub w innym płynie ani nie płucać go pod bieżącą wodą. Do czyszczenia urządzenia używać tylko wilgotnej szmatki.
- Nigdy nie stosować funkcji gotowania, jeżeli naczynie jest puste.
- Nie zwiększać nagle szybkości, jeżeli temperatura wzrosnie powyżej 60°C.
- Przetwarzając gorące potrawy (przy temperaturach powyżej 60°C) nie dotykać naczynia ani nie uruchamiać trybu pulsacyjnego.
- Trzymać się poza zasięgiem pary, zwłaszcza przy zdejmowaniu pokrywy z naczynia do gotowania.
- Nie umieszczать pracującego urządzenia na brzegu stołu. Należy upewnić się, że powierzchnia jest równa, czysta, bez wody i przeszkadzających przedmiotów.
- Nie używać na zewnątrz ani w środowisku nadmiernie ciepłym, zakurzone lub wilgotnym.
- Nie używać urządzenia w sposób niezgodny z jego przeznaczeniem.
- Nie zaleca się, aby dzieci samodzielnie używały urządzenia bez nadzoru ze strony osoby dorosłej.
- Nie pozostawiać pracującego urządzenia bez nadzoru.
- Przy korzystaniu z urządzenia w bliskości dzieci konieczna jest zwiększona ostrożność.
- Po zakończeniu gotowania urządzenie wyłączyć, odłączyć od sieci elektrycznej i zostawić do ostygnięcia.
- Urządzenie podłączać wyłącznie do uziemionego kontaktu. Należy zawsze się upewnić, że wtyczka została poprawnie włożona do kontaktu.
- Należy sprawdzić, czy napięcie podane na urządzeniu odpowiada miejscowemu napięciu nominalnemu przed podłączeniem urządzenia do sieci elektrycznej.
- Nie używać przedłużaczy, chronić kabel zasilający przed powierzchniami gorącymi i nie odłączać urządzenia przez ciągnięcie za kabel.
- Przed czyszczeniem wyłączyć kabel z kontaktu i poczekać, aż urządzenie ostygnie.



## Nóż krojący

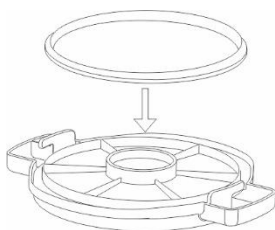


Nałożyć zamek ostrza na podstawę naczynia do gotowania i zabezpieczyć, obracając w kierunku przeciwnym do ruchu wskazówek zegara.

Wyjmując ostrze z miski trzymać za jego górną część i odblokować, obracając w stronę zgodną z ruchem wskazówek zegara. Ostrze jest bardzo ostre. Należy zachować ostrożność!

Napełniając naczynie do gotowania płynem, nigdy nie przekraczać znaku MAX, oznaczającego maksymalną pojemność roboczą 1.7 litra.

## Instalacja uszczelki naczynia do gotowania



## Złożenie/rozłożenie naczynia do gotowania



Równo nałożyć naczynie do gotowania na korpus urządzenia, zabezpieczyć pokrywę naczynia do gotowania, obracając zgodnie z ruchem wskazówek zegara i zamontować miarkę. Aby rozłożyć urządzenie, należy je wyłączyć i wykonać wyżej opisane kroki w odwrotnej kolejności.

## UWAGA!

Urządzenie wyposażone jest w blokadę bezpieczeństwa między naczyniem a korpusem urządzenia. Urządzenie nie będzie działać, jeżeli pokrywa naczynia do gotowania nie zostanie należycie zamknięta.

Nigdy nie należy próbować siłą otworzyć pokrywy naczynia do gotowania. Pokrywę naczynia do gotowania należy otwierać dopiero wtedy, gdy ustanie mieszanie gotowanego jedzenia.



## Panel kontrolny



### 1 ZUPA (tryb automatyczny)

W trybie czuwania wcisnąć przycisk „Zupa”, wskaźnik zaświeci, następnie wcisnąć przycisk Start/Pauza. Aby zrobić RESET, należy wcisnąć i przytrzymać przycisk na 2 sekundy. Zawiera 3 programy automatyczne.

### 2 PRZYCIISK WYDŁUŻANIA CZASU PROGRAMU

3 **TEMPERATURA** – wcisnąć w celu przełączania między temperaturami, cykl się powtarza. Szóste wciśnięcie ustawi temperaturę 0°C.

4 **START/PAUZA** – Przy włączeniu AUTO lub programu ręcznego program uruchamia się lub zatrzymuje wciśnięciem tego przycisku (z wyjątkiem regulacji szybkości). Przytrzymanie wciśniętego przycisku przez czas 2 sekund umożliwia wykonanie resetu. Podczas pracy wskaźnik Start/Pauza będzie świecić stale. W razie zatrzymania programu wskaźnik Start/Pauza zacznie migać. W celu kontynuowania programu należy ponownie wcisnąć przycisk Start/Pauza.

### 5 WSKAŹNIK TEMPERATURY OGRZEWANIA

### 6 DESER (tryb automatyczny)

W trybie czuwania wcisnąć ręcznie przycisk „Dezert”, wskaźnik zaświeci, następnie wcisnąć przycisk Start/Pauza.

### 7 PRZYCIISK SKRACANIA CZASU PROGRAMU

### 8 GOTOWANIE (tryb automatyczny)

W trybie czuwania wcisnąć ręcznie przycisk „Powolne gotowanie”, wskaźnik zaświeci, następnie

wcisnąć przycisk Start/Pauza.

## 9 CIASTO (tryb automatyczny)

W trybie czuwania wcisnąć ręcznie przycisk „Ciasto”, wskaźnik zaświeci, następnie wcisnąć przycisk Start/Pauza.

- 10 **PRZEŁĄCZNIK OBROTÓW** – obracając w kierunku zgodnym z ruchem wskazówek zegara, zwiększa się szybkość obrotów. Zakres prędkości to 1, 2, 3, 4, 5, 6, P, gdzie „P” (Pulsacyjny) oznacza działanie ręczne.

Jeżeli zawartość naczynia do gotowania ogrzeje się do 60°C, funkcja „P” nie działa. Tryb pulsacyjny działa tylko wtedy, gdy nie jest uruchomiony żaden program ani ogrzewanie (przycisk Start/Pauza miga). Jeżeli faktyczna temperatura jest równa 60°C lub wyższa, a prędkość obrotów jest równa lub wyższa 3, urządzenie powoli osiągnie prędkość docelową i wyłączy ogrzewanie. Tryb roboczy na poziomie 1: mieszanie 10 sekund i zatrzymanie 3 sekundy w cyklu.

## ZEGAR

Zakres zegara: 30 sekund – 99 minut do programu ręcznego, interwał ustawiony jest na 30 sekund. Wcisnąć przycisk w celu zwiększenia „+”, lub zmniejszenia „-”. Jeżeli ustawiany jest czas programu albo wybierany któryś z programów automatycznych, zegar urządzenia odlicza (... 5 4 3 2 1), dopóki nie zostanie osiągnięty nastawiony czas, kiedy urządzenie wyłączy się automatycznie. Jeżeli czas nie zostanie ustawiony, zegar urządzenia liczy (1 2 3 4 5...), dopóki urządzenie nie wyłączy się automatycznie. Przy ustawieniu wyłącznie prędkości czas ograniczony jest do 5 minut. Dla programów automatycznych są z góry ustawione interwały czasowe, które można dostosować według potrzeb.

## WYŚWIETLACZ

Pokazuje aktualny czas programu, zob. dział ZEGAR. Jeżeli urządzenie nie działa przez dłużej niż 5 minut, dojdzie do jego automatycznego wyłączenia.

## TRYB ROBOCZY

### Tryb 1: do ogólnego przygotowania jedzenia, mieszania, miksowania

Przy przetwarzaniu składników twardych, jak na przykład ziaren kawy lub migdałów, nie siekać składników dłużej niż 40 sekund. Pozwolić, aby urządzenie ostygło, a następnie powtórzyć proces. Maksymalna zalecana ilość ciasta do zagniatania to 250 gramów.

1. Włączyć urządzenie do kontaktu/przyciskiem wybudzić z trybu czuwania
2. Ustawić wymagany czas (maksymalny czas to 5 minut) i wybrać prędkość. Po wybraniu prędkości urządzenie automatycznie uruchomi przygotowanie.
3. Urządzenie „zapiszczy” i automatycznie wyłączy się po zakończeniu.
4. Wyjąć naczynie do gotowania z korpusu urządzenia.
5. Wyjąć przygotowane jedzenie z naczynia do gotowania.

### Tryb 2: do podgrzewania jedzenia

Odpowiednie do przygotowania, na przykład risotto, zupy warzywnej itp.

1. Włączyć urządzenie do kontaktu/przyciskiem wybudzić z trybu czuwania
2. Ustawić potrzebny czas i temperaturę. Wcisnąć przycisk ZAP/VYP, by urządzenie rozpoczęło pracę.
3. Urządzenie „zapiszczy” i automatycznie wyłączy się po zakończeniu gotowania.
4. Wyjąć naczynie do gotowania z korpusu urządzenia.

5. Wyjąć przygotowane jedzenie z naczynia do gotowania.

Nie dotykać metalowej części naczynia do gotowania ani noża tnącego, póki części te są ciepłe. Nigdy nie ogrzewać naczynia do gotowania bez włożenia do niego składników. Nie podgrzewać więcej niż 500 ml mleka.

### Tryb 3: do ogrzewania i mieszania, miksowania jedzenia

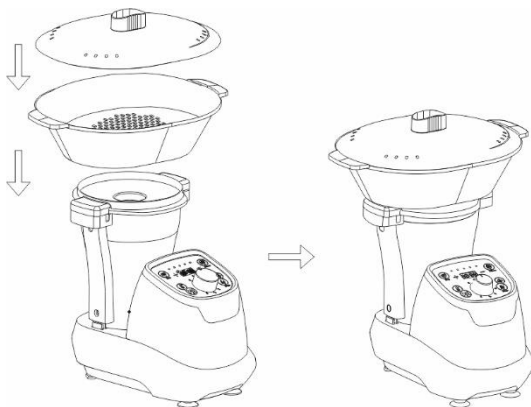
Nadaje się do przygotowywania np. risotto, dżemu, zupy, gulaszu itp.

1. Włączyć urządzenie do kontaktu/przyciskiem wybudzić z trybu czuwania
2. Nałożyć odpowiednie akcesoria – nóż miksujący lub łopatkę mieszającą
3. Ustawić potrzebny czas i temperaturę oraz wybrać prędkość. Po wybraniu prędkości urządzenie automatycznie uruchomi przygotowanie.
4. Urządzenie „zapiszczy” i automatycznie wyłączy się po zakończeniu gotowania.
5. Wyjąć naczynie do gotowania z korpusu urządzenia.
6. Wyjąć przygotowane jedzenie z naczynia do gotowania.

Nie dotykać metalowej części naczynia do gotowania ani noża tnącego, póki części te są ciepłe. Nigdy nie ogrzewać naczynia do gotowania bez włożenia do niego składników. Nie podgrzewać więcej niż 500 ml mleka. Jeżeli temperatura ogrzewania osiągnie 60°C i więcej, dostępne są tylko szybkości od „1” do „3”.









### Tryb 4: para





Odpowiedni do przyrządzania warzyw, parówek, ryb itp..



1. Wlać co najmniej pół litra wody do naczynia do gotowania. Taka objętość nadaje się do gotowania na parze przez około 30 minut.
2. Przykryć naczynie do pary pokrywą bez miarki.
3. Nałożyć naczynie do pary wraz z pokrywką
4. Wybrać tryb „2”, ustawić pożądaną temperaturę 100°C oraz czas gotowania. Wcisnąć przycisk ZAP/VYP, by urządzenie rozpoczęło pracę.
5. Urządzenie „zapiszczy” i automatycznie wyłączy się po zakończeniu gotowania.
6. Wyjąć przygotowane jedzenie z naczynia do pary.

## PROGRAMY AUTOMATYCZNE

Tryb	Symbol	Prędkość (niezmienny)	Czas (zmienna)	Templota (niezmienny)	Utrzymuje ciepło	Żywność
Zupa P1		Nic	30 minut (15 minut do 1 godziny)	120°C	Nie	Duszone brokuły
Zupa P2		Brak prędkości podczas podgrzewania do 80°C, następnie ogrzewanie kończy się, mieszanie przez 20 sekund z prędkością 4, następnie ogrzewanie do 100°C w odstępach 4 sekundy włączone i 2 sekundy wyłączone, ostatnie mieszanie przez 2 minuty z prędkością 6	35 minut (15 minut do 1 godziny)	100°C	Nie	Kremowa zupa z cukinii
Zupa P3		Brak prędkości podczas nagrzewania do 80°C, stałe ogrzewanie do 100°C w odstępach 4 sekundy włączone i 2 sekundy wyłączone, powolne mieszanie przez 15 sekund z prędkością 4	40 minut (15 minut do 1 godziny)	100°C	Nie	Puree z marchwi/ ziemniaków
Deser P1		Szybko i z przerwami, a potem w sposób ciągły	35 sekund (35 sekund do 1 minuty)	Żaden	Nie	Biszkopt
Deser P2		Powoli i z przerwami	10 minut (5 minut do 30 minut)	55°C	Nie	Roztopiona czekolada
Deser P3		Powoli i z przerwami, potem w sposób ciągły	20 minut (15 minut do 1 godziny)	90°C	Nie	Pudding ryżowy
Deser P4		Brak, potem powoli i z przerwami podczas gotowania	15 minut (10 minut do 1 godziny)	100°C	Nie	Kompot jabłkowy
Gotowanie P1		Powoli	20 minut (5 minut do 30 minut)	120°C	Nie	Krażki cebulowe

<b>Gotowanie P2</b>		Powoli i z przerwami, potem w sposób ciągły	20 minut (20 minut do 99 minut)	80°C	Nie	Sos pomidorowy
<b>Gotowanie P3</b>		Powoli i z przerwami	30 minut (20 minut do 99 minut)	100°C	Nie	Risotto
<b>Gotowanie P4</b>		Nic	40 minut (20 minut do 99 minut)	100°C	Nie	Duszona ryba z szafranem
<b>Ciasto P1</b>		Prędkość 1 przez 30 sekund, następnie toczenie przez 2 minuty i 30 sekund z prędkością 2	3 minuty (1 minuta do 3 minut)	Żaden	Nie	

### Robienie ciasta

Składniki: 200 g mąki, 100 g białka				
<b>Metoda</b>	<b>Miarka</b>	<b>Prędkość</b>	<b>Temperatura (°C)</b>	<b>Czas</b>
Użyj ostrza na cieście. Białka i mąkę wsyp do miski i wymieszaj.	włożona	2	0	2 minuty

### Robienie kremu (ostrze motyla)

Składniki: 100 - 150 g bitej śmietany				
<b>Metoda</b>	<b>Miarka</b>	<b>Prędkość</b>	<b>Temperatura (°C)</b>	<b>Czas</b>
Użyj ostrza motyla. Włóż bitą śmietanę do miski, aż będzie jędrna.	włożona	2	0	4 minuty
Wskazówka: miska musi być czysta i sucha				

### Robienie ubitego białka jaj

Składniki: 60 - 150 g białka				
<b>Metoda</b>	<b>Miarka</b>	<b>Prędkość</b>	<b>Temperatura (°C)</b>	<b>Czas</b>
Użyj ostrza motyla. Wrzuć białka do miski, aż stężeje.	włożona	2	0	4 minuty
Wskazówka: miska musi być czysta i sucha				

## ROZWIĄZYWANIE PROBLEMÓW

Błąd	Opis	Rozwiązanie
E01	Nie zainstalowano naczynia do gotowania	Ponownie zainstalować naczynie do gotowania
E02	Błąd mechaniczny	Skontaktować się z serwisem TESLA
E03	Pokrywa naczynia do gotowania nie została właściwie zainstalowana	Wyłączyć urządzenie i zainstalować pokrywę naczynia ponownie
E04	Silnik jest przegrzany.	Pozwolić silnikowi ostygnąć przez 10 do 30 minut
E05	Ochrona przeciw gotowaniu na sucho	Wyłączyć urządzenie i pozwolić, by całkowicie ostygło

## INSTRUKCJE DOTYCZĄCE CZYSZCZENIA

- Przed czyszczeniem urządzenia wyłączyć je i wyjąć wtyczkę z kontaktu.
- Podczas czyszczenia nie zanurzać naczynia do gotowania w wodzie.
- Po ostygnięciu wyjąć ostrze z naczynia do gotowania. Oczyszczyć naczynie do gotowania od wewnątrz i na zewnątrz. Styki na dnie naczynia zawsze utrzymywać w stanie czystym i suchym. Styki wycierać tylko wilgotną szmatką!
- Nie myć naczynia do gotowania w zmywarce!
- Do czyszczenia nigdy nie używać spiczastych lub ostrych przedmiotów, gdyż mogłyby to uszkodzić poszczególne części lub zagrozić bezpieczeństwu urządzenia.
- Ostrze jest bardzo ostre! Postępować z nim ostrożnie!
- Zalecamy smarowanie ostrza olejem roślinnym.
- Korpus urządzenia wycierać tylko wilgotną, miękką szmatką!
- Jeżeli naczynie do gotowania i ostrze jest trudno wyczyścić, należy wlać gorącej wody z mydłem i uruchomić urządzenie na kilka sekund z szybkością 1.

## NAPRAWA GWARANCYJNA

W celu naprawy gwarancyjnej skontaktuj się ze sprzedawcą, u którego zakupiono produkt TESLA.

### Gwarancja NIE POKRYWA:

- wykorzystania urządzenia niezgodnie z jego przeznaczeniem
- niestosowania się to „Ważnych instrukcji dotyczących bezpieczeństwa” zawartych w instrukcji obsługi
- elektrycznych lub mechanicznych uszkodzeń wynikłych z niewłaściwego wykorzystania
- uszkodzeń spowodowanych elementami naturalnymi, jak woda, ogień, elektryczność statyczna, przepięcia itp.
- uszkodzeń spowodowanych nieautoryzowaną naprawą
- nieczytelnego numeru seryjnego

## DEKLARACJA ZGODNOŚCI

My, INTER-SAT LTD, org. słożka, oświadczamy, że to urządzenie jest zgodne z zasadniczymi wymaganiami i innymi odpowiednimi postanowieniami norm i przepisów dotyczących danego typu urządzenia.



Ten produkt jest zgodny z wymaganiami Wspólnoty Europejskiej.



Symbol przekreślonego kosza na śmieci dołączony do produktu oznacza, że produkt objęty jest dyrektywą europejską 2002/96/CE. Zapoznaj się z lokalnym systemem selektywnej zbiórki produktów elektrycznych i elektronicznych. Postępuj zgodnie z lokalnymi przepisami i nie wyrzucaj swoich starych produktów razem ze zwykłymi odpadami domowymi. Prawidłowa utylizacja starego produktu pomaga zapobiegać potencjalnym negatywnym konsekwencjom dla środowiska i zdrowia ludzkiego.

W trakcie opracowywania i ulepszania produktu zastrzegamy sobie prawo do modyfikowania instrukcji obsługi. Aktualna wersja instrukcji obsługi jest zawsze dostępna na stronie [www.tesla-electronics.eu](http://www.tesla-electronics.eu).

Projekt i specyfikacja mogą ulec zmianie bez wcześniejszego powiadomienia, z zastrzeżeniem błędów druku.

**Tisztelt Ügyfelünk!**

**Köszönjük, hogy a TESLA ThermoCook TMX3000 készüléket választotta.**

**Kérjük, hogy használat előtt olvassa el figyelmesen a biztonságos használatra vonatkozó szabályokat, és tartsa be az összes általános érvényű biztonsági előírást.**

- **Őrizze meg ezt a használati útmutatót**
- **A megfelelő használat jelentősen meghosszabbítja a készülék élettartamát.**
- **A készülék megsérülésének, illetve a személyi sérülésének kockázatának csökkentése érdekében tartsa be az útmutató rendelkezéseit.**

## **FONTOS BIZTONSÁGI FIGYELMEZTETÉSEK**

### **KIZÁRÓLAG OTTHONI HASZNÁLATRA KÉSZÜLT TERMÉK**

Olvassa el és értelmezze az összes utasítást. Az alábbiakban felsorolt utasítások figyelmen kívül hagyása áramütést, tüzet vagy súlyos sérülést okozhat. A jelen használati útmutatóban feltüntetett figyelmeztetések, óvintézkedések és utasítások nem képesek lefedni az összes potenciálisan előforduló körülményt és helyzetet. Az üzemeltető köteles tudatosítani magában, hogy a józan ész és a körültekintés olyan tényezők, amelyek nem építhetők be a termékekbe, és csak a berendezés felhasználójának hozzáállásától függenek.

Ez az eszköz bonyolult elektromechanikai készülék, ezért kérjük, szenteljen figyelmet az alábbi utasításoknak:

- A készüléket soha ne merítse vízbe se más folyadékba, és ne öblítse le a folyóvíz alatt. A megtisztításához csak benedvesített törülőruhát használjon.
- Soha ne használja üres állapotban a főzés funkciót.
- Ne növelje hirtelen a sebességet, ha a hőmérséklet 60°C fölé emelkedik.
- Forró (60°C feletti hőmérsékletű) ételek feldolgozása esetén ne érintse meg az edényt, és ne kapcsolja be az impulzus módot.
- Tartsa magát távol a gőztől, különösen a főzőedény fedőjének levételekor.
- Működés közben ne helyezze a készüléket az asztal szélére. Győződjön meg róla, hogy a felület sík, tiszta, víztől és egyéb akadályoktól mentes.
- Soha ne használja a készüléket túl forró, poros vagy nedves környezetben.
- Soha ne használja ezt a készüléket más célokra, mint amire szánták.
- Nem ajánlott, hogy gyermekek felnőtt személy felügyelete nélkül, egyedül használják a készüléket.
- Soha ne hagyja a készüléket felügyelet nélkül.
- Fokozottan körültekintően járjon el, ha a készüléket gyermekek közelében használja.
- A főzés befejezése után kapcsolja ki a készüléket, húzza ki a hálózati csatlakozót és hagyja kihűlni.
- A készüléket mindig csak földelt aljzathoz csatlakoztassa. Minden esetben győződjön meg róla, hogy a dugó megfelelően illeszkedik a hálózati dugaljba.
- Mielőtt a fogyasztót a hálózati csatlakozóaljhoz csatlakoztatná, ellenőrizze le, hogy a készüléken feltüntetett feszültség értéke megegyezik az otthoni hálózati feszültséggel.
- Soha ne használjon hosszabbító kábelt, védje a tápkábelt a forró felületektől, és ne húzza ki a készüléket a hálózathból a vezetékénél húzva.
- Tisztítás előtt húzza ki a tápkábelt, és hagyja kihűlni a készüléket.



- A készüléket nem úgy tervezték, hogy külső időzítővel vagy külön távirányítóval működjön.
- Ha a tápkábel megsérült, a veszély elkerülése érdekében cseréltesse ki a TESLA által felhatalmazott szervizben vagy másik, hasonlóan képzett személlyel.
- Csak eredeti, kizárólag ehhez a modellhez tervezett TESLA kiegészítőket használjon.
- Soha ne próbálja maga megjavítani a készüléket, mert fennáll az áramütés, illetve a jótállás elvesztésének veszélye.
- Gyúlékony és illékony anyagoktól tartsa távol.
- Ha a készüléket helytelenül, vagy professzionális, üzleti céllal, illetve ha nem a felhasználói kézikönyv utasításainak megfelelően használják, a jótállás az érvényét veszíti.
- Sem a gyártó, sem az európai uniós importőr nem vállal felelősséget a készülék működése által okozott károkért, például sérülésért, leforrázásért, tűzért, sérülésért, egyéb tárgyak megsemmisüléséért stb.
- FIGYELEM: A készülék csomagolásához használt műanyag zacskók veszélyesek lehetnek. A fulladásveszély elkerülése érdekében tartsa ezeket a zacskókat gyermekek elől elzárva. A zacskók nem játékszerek.

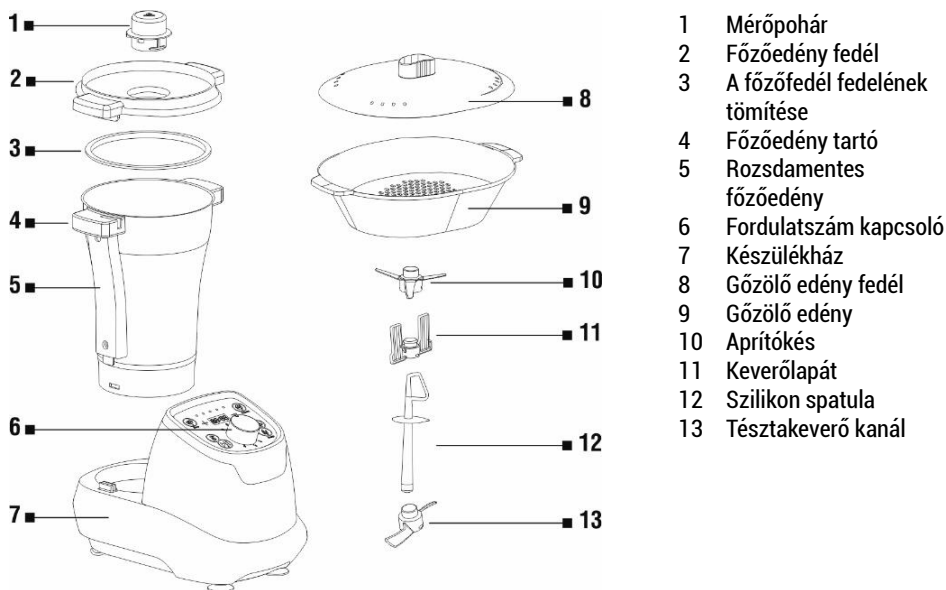
## FONTOS INFORMÁCIÓK A TÁPKÁBELRŐL

Az áramütés kockázatának csökkentése érdekében soha ne próbálja meg semmilyen módon módosítani a kábel csatlakozódugóját. A tápkábel hossza csökkenti a tápkábelbe való beakadás vagy a megbotlás kockázatát.

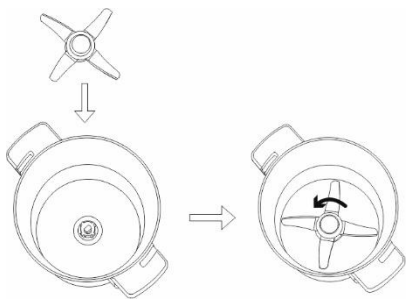
## ELSŐ HASZNÁLATBA VÉTEL ELŐTT

1. Távolítsa el minden csomagolást, matricát és címkét.
2. A főzőedényt és az üvegfedőt meleg szappanos vízzel mosogassa el. Ezután öblítse le tiszta vízzel és alaposan szárítsa meg őket.

## Leírás



## Aprítókés

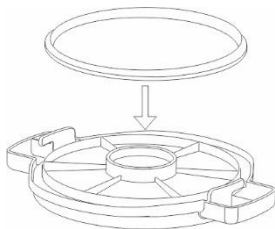


Illessze az aprítókést rögzítő reteszt a főzőedény aljára, és az óramutató járásával ellentétes irányba elforgatva rögzítse az aprítókést.

Amikor kiveszi az aprítókést az edényből, a kést a felső részénél fogja meg, és az óramutató járásával megegyező irányba elforgatva vegye ki az edényből. Az aprítókés nagyon éles. Kérjük, óvatosan járjon el!

A főzőedény folyadékkal való feltöltése során soha ne lépje túl a maximális 1.7 liter munkamennyiséget jelző MAX jelet.

## A főzőedény tömitéseinek felhelyezése



## Főzőedény összeállítása/szét szerelése



Igazítsa és helyezze be a főzőedényt a készülékékházba, a rögzítéséhez fordítsa el az óramutató járásával megegyező irányba az edény fedőjét, majd helyezze be a mérőpoharat. Ha szét akarja szerelni, kapcsolja ki a készüléket, és fordított sorrendben járjon el.

## FIGYELEM!

**A készülék az edény és a készülékékház között biztonsági retesz található. A készülék mindaddig nem működni rendesen, amíg a főzőedény fedele nincs megfelelően lezárva.**

**Soha ne próbálja meg erővel felnyitni a főzőedény fedőjét. A főzőedény fedelét csak azt követően nyissa fel, hogy az elkészítendő étel összekeveredett.**

## Kezelőpanel



### 1 LEVES (automatikus mód)

Készüléti állapotban nyomja meg a "Leves" gombot, a jelzőfény világítani kezd, majd nyomja meg a Start/Szünet gombot. RESETELÉSHEZ nyomja meg és tartsa 2 másodpercig benyomva gombot. 3 automatikus programot tartalmaz.

### 2 PROGRAMIDŐ NÖVELÉSE GOMB

3 HŐMÉRSÉKLET - ismételten nyomja meg a gombot a megfelelő hőmérséklet beállításához. A hatodik lenyomás a hőmérsékletet 0°C-ra állítja.

4 START/SZÜNET - Az AUTO vagy a kézi program beállításakor nyomja meg a gombot a program elindításához vagy leállításához (a sebességszabályozás kivételével). Reseteléshez tartsa lenyomva 2 másodpercig a Start/Szünet gombot. Üzem közben a Start/Szünet jelzőfény folyamatosan világít. Ha leállítja a programot, a Start/Szünet jelzőfény villog. A program folytatásához nyomja meg újra a Start/Szünet gombot.

### 5 MELEGÍTÉSI HŐMÉRSÉKLET JELZŐFÉNY

### 6 DESSZERT (automata mód)

Készüléti állapotban nyomja le kézzel a "Desszert" gombot, a jelzőfény világítani kezd, majd nyomja meg a Start/Szünet gombot.

### 7 PROGRAMIDŐ CSÖKKENTÉSE GOMB

### 8 FŐZÉS (automatikus mód)

Készüléti állapotban nyomja le kézzel a "Főzés" gombot, a jelzőfény világítani kezd, majd nyomja meg a Start/Szünet gombot.

## 9 TÉSZTA (automatikus üzemmód)

Készületi állapotban nyomja le kézzel a "Tészta" gombot, a jelzőfény világítani kezd, majd nyomja meg a Start/Szünet gombot.

## 10 FORDULATSZÁM KAPCSOLÓ - az óramutató járásával megegyező irányba elforgatva növeli a sebességet. A sebességtartomány 1, 2, 3, 4, 5, 6, P, ahol a "P" (Impulzus) kézi működtetés.

Ha a főzőedény tartalma 60°C-ra melegszik, a "P" funkció nem működik. Az impulzus mód csak akkor működik, ha egyetlen program vagy melegítés sincs bekapcsolva (a Start/Szünet gomb villog). Ha a tényleges hőmérséklet 60°C vagy annál magasabb, és a fordulatszám legalább 3 vagy annál magasabb szintű, a készülék lassan eléri a célsebességet és kikapcsolja a melegítést.

1. szintű munka üzemmód: ciklusonként keverés 10 másodpercig majd leállás 3 másodpercig.

## IDŐKAPCSOLÓ

Időzítő tartomány: 30 másodperc - 99 perc kézi program esetén, a léptetési intervallum 30 másodperc.

Az időkapcsoló értékének növeléséhez nyomja meg a „+”, és a csökkentéséhez a „-” gombot. Ha programidőt állít be, vagy kiválasztja az automatikus programok egyikét, a készülék időzítője visszaszámlál (... 5 4 3 2 1) a beállított idő eléréséig, majd a készülék automatikusan leáll. Ha nem állít be az időt, a készülék időzítője addig számol (1 2 3 4 5...), amíg a készülék automatikusan le nem áll. Csak a sebesség beállításakor az idő 5 percre korlátozódik. Az automatikus programok esetében előbeállított idők állnak rendelkezésre, amelyeket szükség szerint módosíthat.

## KIJELZŐ

Megjeleníti az aktuális programidőt, lásd. az IDŐZÍTŐ c. bekezdést. 5 percnél hosszabb szünet esetén a készülék automatikusan kikapcsol.

## MUNKA ÜZEMMÓD

### 1. mód: általános ételkészítéshez, keveréshez, mixeléshez

Kemény alapanyagok, például kávébab vagy mandula feldolgozásakor ne aprítsa az alapanyagot 40 másodpercnél tovább. Hagyja kihűlni a készüléket, majd ismétlje meg a folyamatot. A gyúrható tészta maximális ajánlott mennyisége 250 gramm.

1. Csatlakoztassa a készüléket a dugaljba/kapcsolja be készületi állapotból a gombbal
2. Állítsa be a kívánt időt (a maximális időzítő 5 perc), és válassza ki a sebességet. A sebesség kiválasztása után a készülék automatikusan elkezd a készítést.
3. A készülék "sípól", majd a befejezést követően automatikusan kikapcsol.
4. Vegye ki a főzőedényt a készülékházból.
5. Vegye ki a feldolgozott ételt a főzőedényből.

### 2. mód: étel melegítésére

Például rizottó, zöldséglevések stb. készítésére alkalmas.

1. Csatlakoztassa a készüléket a dugaljba/kapcsolja be készületi állapotból a gombbal
2. Állítsa be a kért időt és hőmérsékletet. A készülék bekapcsolásához nyomja meg az ON/OFF gombot.
3. A főzés befejeztével a készülék "sípól" és automatikusan leáll.
4. Vegye ki a főzőedényt a készülékházból.
5. Vegye ki a feldolgozott ételt a főzőedényből.

Soha ne érintse meg a főzőedény testének fém részét, se az aprítókést, amíg meleg. Soha ne melegítse a főzőedényt bele helyezett alapanyagok nélkül. Ne melegítsen egyszerre 500 ml-nél több tejet.

### 3. mód: melegítésre és keverésre, étel mixelésére

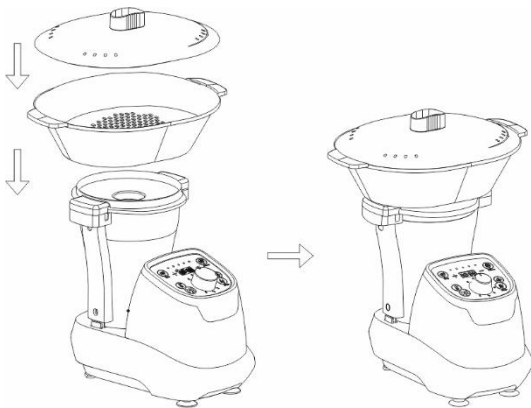
Rizottók, lekvárok, levesek, pörköltök stb. készítésére alkalmas.

1. Csatlakoztassa a készüléket a dugaljba/kapcsolja be készenléti állapotból a gombbal
2. Helyezze bele a kívánt tartozékot - aprítókést vagy keverőlapátot
3. Állítsa be a kívánt időt és hőmérsékletet, valamint a kívánt sebességet. A sebesség kiválasztása után a készülék automatikusan elkezd a készítést.
4. A főzés befejeztével a készülék "sipol" és automatikusan leáll.
5. Vegye ki a főzőedényt a készülékházból.
6. Vegye ki a feldolgozott ételt a főzőedényből.

Soha ne érintse meg a főzőedény testének fém részét, se az aprítókést, amíg meleg. Soha ne melegítse a főzőedényt bele helyezett alapanyagok nélkül. Ne melegítsen egyszerre 500 ml-nél több tejet. Ha a melegítési hőmérséklet eléri a 60°C-ot, csak az "1"-"3" sebességek állnak rendelkezésre.

### 4. mód: gőz

Zöldség, virsli, hal stb. készítésére alkalmas.



1. Öntsön legalább fél liter vizet vegyen a főzőedénybe. Ez a mennyiség kb. 30 perc gőzölésre elegendő.
2. Takarja le a fedővel a mérőpohár nélküli gőzölő edényt.
3. Helyezze be a gőzölő edényt a fedelével együtt
4. Válassza a "2" módot, állítsa be a kívánt hőmérsékletet 100°C-ra és a főzési időt. A készülék bekapcsolásához nyomja meg az ON/OFF gombot.
5. A főzés befejeztével a készülék "sipol" és automatikusan leáll.
6. Vegye ki a feldolgozott élelmiszereket a gőzölő edényből.

## HIBAELHÁRÍTÁS

Hiba	Leírás	Megoldás
E01	A főzőedény nincs behelyezve	Helyezze ismét be a főzőedényt
E02	Mechanikai hiba	Vege fel a kapcsolatot a TESLA szervizzel
E03	A főzőedény fedője nincs megfelelően felhelyezve	Kapcsolja ki a készüléket, és helyezze fel ismét a főzőedény fedőjét
E04	Túlmelegedett motor	Hagyja a motort 10-30 percre hűlni
E05	Száraz forralás elleni védelem	Kapcsolja ki és hagyja teljesen kihűlni a készüléket

## TISZTÍTÁSSAL KAPCSOLATOS UTASÍTÁSOK

- Tisztítás előtt kapcsolja ki a készüléket, és húzza ki a dugót a csatlakozóaljzatból.
- A tisztítás során soha ne merítse a főzőedényt vízbe.
- A lehűlést követően vegye ki az aprítókést a főzőedényből. Tisztítsa meg a főzőedény belsejét és külsejét. Az edény alján lévő érintkező csapokat mindig tartsa tisztán és szárazon. Az érintkező csapokat csak nedves, puha ruhával törölje át.
- Ne mosogassa el a főzőedényt a mosogatógépben!
- Tisztításhoz soha ne használjon hegyes vagy éles tárgyakat, mert ezek károsíthatják a funkcionális alkatrészeket vagy befolyásolhatják a készülék biztonságát.
- Az aprítókés nagyon éles! Óvatosan kezelje!
- Ajánlott az aprítókést növényi olajjal lekenni.
- A készülékházat csak nedves, puha ruhával törölje át.
- Ha a főzőedényt és a pengét nehéz megtisztítani, adjon hozzá forró szappanos vizet, majd indítsa el a készüléket néhány másodpercre 1-es sebességen.

## GARANCIÁLIS JAVÍTÁS

A készülék garanciális javításához vegye fel a kapcsolatot a TESLA viszonteladóval, ahol a készüléket vásárolta.

## A jótállás érvényét veszti/nem terjed ki az alábbiak esetén:

- a készüléket nem rendeltetésszerűen használták.
- természetes kopás, elhasználódás.
- nem tartották be a „Fontos biztonsági előírások” fejezetben leírtakat.
- nem megfelelő használatból eredő elektromos vagy mechanikai károsodás.
- természeti eredetű kár: víz, tűz, statikus elektromosság, túlfeszültség stb.
- illetéktelen javítás által okozott kár
- az eszköz olvashatatlan sorozatszám

## MEGFELELŐSÉGI NYILATKOZAT

Az INTER-SAT LTD, org. složka ezennel kijelenti, hogy a készülék megfelel a termék típusra vonatkozó törvényi szabályozásoknak és előírásoknak.



Ez a termék megfelel az EU előírásoknak.



Egy terméken vagy a csomagolásán található áthúzott szemeteszkuka szimbólum arra figyelmeztet, hogy a termékre a 2002/96/EC előírás vonatkozik. Kérjük vegye figyelembe az elektronikai termékekre vonatkozó helyi előírásokat és a már használaton kívüli készülékeket ne háztartási hulladékként kezelje.

A régi készülékek megfelelő elhelyezése elősegíti a természetre és egészségre káros anyagok megfelelő feldolgozását.

A folyamatos termékfejlesztések miatt a gyártó fenntartja magának a kezelési útmutató módosításának jogát. Naprakész verziót itt talál [www.tesla-electronics.eu](http://www.tesla-electronics.eu).

A készülék külalakja és jellemzői előzetes bejelentés nélkül változhatnak. A szövegben nyomdahibák előfordulhatnak.

**Spoštovana stranka,**  
**zahvaljujemo se Vam, ker ste izbrali izdelek TESLA ThermoCook TMX3000.**

**Pred prvo uporabo natančno preberite pravila varne uporabe in upoštevajte vse običajne varnostne napotke.**

- **To navodilo shranjujte na varnem.**
- **Pravilna uporaba aparata bo znatno podaljšala njegovo življenjsko dobo.**
- **Upoštevajte pravila navedena v tem priročniku, da zmanjšate tveganje za poškodbe aparata ali morebitne poškodbe.**

### **POMEMBNA VARNOSTNA OPOZORILA**

Ta izdelek je namenjen za uporabo le v gospodinjstvu.

Natančno preberite, da dojamete vse napotke. Zaradi neupoštevanja spodaj navedenih varnostnih napotkov obstaja nevarnost električnega udara, požara ali hudih poškodb. Opozorila, nasveti in napotki, ki so zajeti v tem priročniku ne morejo opisati vseh stanj, do katerih bi lahko prišlo pri uporabi tega aparata. Uporabnik mora vedeti, da sta trezna glava in previdnost faktorja, ki jih ni mogoče vgraditi v ta izdelek, ampak jih mora uporabljati uporabnik sam.

Ta izdelek je zapletena elektromehanska naprava. Posvetite prosim več pozornosti tem napotkom:

- Nikoli ne potaplajte aparata v vodo ali v drugo tekočino in niti ga ne izpirajte pod tekočo vodo. Za čiščenje aparata uporabljajte samo navlaženo krpo.
- Nikoli ne uporabljajte funkcije kuhanja, če je posoda prazna.
- Ne povečujte hitrosti prenaplo, če se temperatura dvigne nad 60 °C.
- Pri obdelavi vročih živil (pri temperaturah nad 60 °C) se ne dotikajte posode ali prižigajte pulznega načina delovanja.
- Hranite izven dosega pare, zlasti pri odstranjevanju pokrova kuhalne posode.
- Ne odlagajte aparat na rob mize, medtem ko deluje. Prepričajte se, ali je površina ravna, čista, brez vode in drugih ovir.
- Ne uporabljajte aparata v pretoplem, prašnem ali vlažnem okolju.
- Ne uporabljajte aparata v namene, katerim ne služi.
- Onemogočite otrokom, da uporabljajo aparat brez nadzora odrasle osebe.
- Onemogočite, da aparat deluje brez nadzora.
- Kadar so prisotni otroci, rokujte z aparatom zelo previdno.
- Po končanem kuhanju izklopite aparat, izključite ga iz električnega omrežja. Pustite ga, da se ohladi.
- Aparat lahko priključite samo v ozemljeno vtičnico. Preverite, ali je vtič pravilno priključen v električno vtičnico.
- Še pred priključitvijo aparata se prepričajte, ali napetost na etiketi aparata ustreza običajni napetosti vašega električnega omrežja.
- Ne uporabljajte podaljševalnega kabla, varujte napajalni kabel pred vročimi površinami in ne vlecite vtiča iz vtičnice s kablom.
- Pred čiščenjem izključite električni kabel in pustite, da se aparat ohladi.
- Aparat ni namenjen za uporabo skupaj z zunanjo stikalno uro ali s posebnim daljinskim upravljalnikom.



- Če je električni kabel poškodovan, prepustite njegovo zamenjavo pooblaščenemu serviserju TESLA, da se izognete morebitnim poškodbam.
- Uporabljajte samo originalno opremo TESLA, ki je namenjena konkretno za ta model.
- Ne popravljajte aparata sami, saj lahko povzročite električni udar ali izgubite pravico do garancije.
- Shranjujte jo ločeno, stran od vnetljivih in hlapljivih snovi.
- Če aparat uporabljate za profesionalne, polprofesionalne namene oz. če ga ne uporabljate pravilno, ali v neskladju z navodili, bo njegova garancija prenehala veljati.
- Proizvajalec in uvoznik za Evropsko Unijo ne odgovarjata za škode, ki bi jih povzročilo delovanje aparata, kot so: poškodbe, opekline, požar, poškodbe, škode na drugih predmetih itd..
- OPOZORILO: Plastične vrečke, ki se uporabljajo za pakiranje tega izdelka, so lahko nevarne. Da preprečite nevarnost zadušitve, shranjujte omenjene vrečke izven dosega otrok. Te vrečke niso namenjene igri.

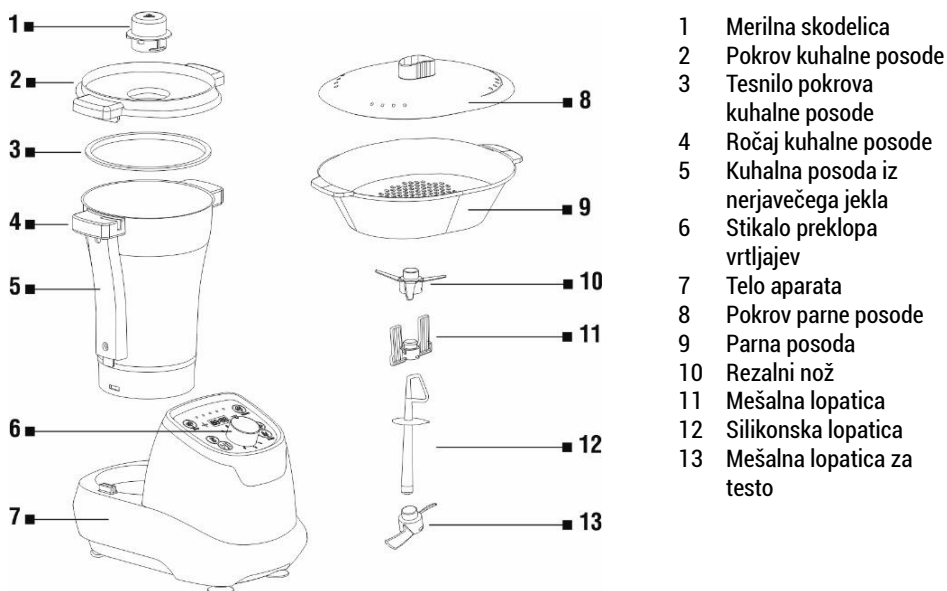
## POMEMBNE INFORMACIJE O ELEKTRIČNEM KABLU

Da bi zmanjšali nevarnost električnega udara, ne poskušajte preoblikovati kableskega priključka. Dolžina električnega kabla zmanjšuje tveganje zapletanja ali zatikanja (spotike).

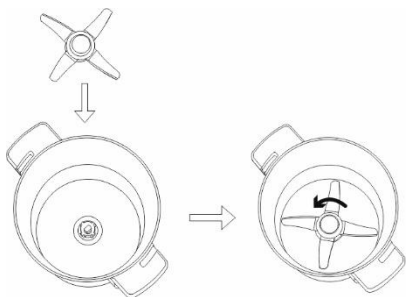
## PRIPRAVA PRED PRVO UPORABO

1. Odstranite vse plastične ovitke, nalepke in etikete.
2. Operite notranjo kuhalno posodo in stekleni pokrov s toplo vodo in detergentom. Nato jo operite s čisto vodo in pustite temeljito posušiti.

### Opis



## Rezalni nož

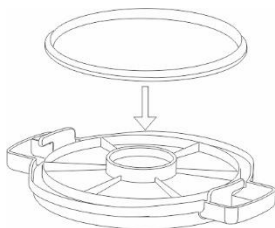


Zaklep rezila namestite na dno kuhalne posode in ga obrnite v nasprotni smeri urnega kazalca, da pritrdite rezilo.

Ko odstranjujete rezilo iz skledе, ga primite in obrnite v smeri urnega kazalca, da rezilo sprostite iz skledе. Rezilo je zelo ostro. Postopajte previdno!

Ko polnite kuhavno posodo s tekočino, nikoli ne prekoračite oznake MAX. za največjo delovno prostornino 1,7 litra.

## Namestitev tesnila kuhalne posode



## Sestavitev/razstavitev kuhalne posode



Poravnajte in namestite kuhavno posodo na ohišje aparata. Zavrtite pokrov kuhalne posode v smeri urnega kazalca, da jo pritrdite in namestite še merilno skodelico.

Če želite aparat razstaviti, jo izklopite in sledite zgornjim korakom v obrnjenem vrstnem redu.

## POZOR!

**Aparat je opremljen z varnostnim zaklepom med posodo in ohišjem aparata. Aparat ne bo deloval, dokler ne zaprete pravilno pokrova kuhalne posode.**

**Nikoli ne poskušajte odpreti pokrova kuhalne posode na silo. Pokrova kuhalne posode ne odpirajte, dokler se mešalnik s hrano ne ustavi.**

## Upravljalna plošča



### 1 JUHA (samodejni način)

V stanju pripravljenosti pritisnite gumb "Juha", prižgala se bo lučka in nato stisnite gumb Start / Pavza. Za ponastavitev RESET stisnite in držite gumb približno 2 sekundi. Vsebuje 3 samodejne programe

### 2 GUMB ZA PODALJŠANJE ČASA PROGRAMA

3 TEMPERATURA - pritisnite za preklapljanje med temperaturami v krožnem ciklu. Šesti stisk nastavi temperaturo na 0 °C.

4 **VKLOP / PAVZA** - Pri nastavitvi samodejnega AUTO ali ročnega programa pritisnite gumb za vklop ali zaustavitev programa (razen regulatorja hitrosti). Za ponastavitev stisnite in držite tipko za Vklop / Pavza 2 sekundi. Med delovanjem bo pokazatelj Vklop/Pavza svetil trajno. Če prekinete program, bo pokazatelj Vklop/Pavza utripal. Za nadaljevanje programa ponovno pritisnite gumb Vklop / Pavza.

### 5 INDIKATOR TEMPERATURE OGREVANJA

### 6 SLADICA (samodejni način)

V stanju pripravljenosti pritisnite gumb "Sladica", prižgala se bo lučka in nato stisnite gumb Start / Pavza.

### 7 GUMB ZA SKRAJŠANJE ČASA PROGRAMA

### 8 KUHANJE (samodejni način)

V stanju pripravljenosti pritisnite gumb "Kuhanje", prižgala se bo lučka in nato stisnite gumb Vklop/Pavza.

## 9 TESTO (samodejni način)

V stanju pripravljenosti pritisnite gumb "Testo", prižgala se bo lučka in nato stisnite gumb Start / Pavza.

## 10 STIKALO PREKLOPA VRTLJAJEV - z obračanjem v smeri urinih kazalcev delovanje pospešujete. Razpon hitrosti je 1, 2, 3, 4, 5, 6, P, kjer »P« pomeni (Pulzno delovanje) ročno upravljanje.

Če se vsebina kuhalne posode segreje na 60 °C, funkcija »P« ne deluje. Pulzno delovanje deluje samo, če ne poteka noben program ali ogrevanje (utripa gumb Vklp / Pavza). Če je dejanska temperatura enaka ali višja od 60 °C in je hitrost enaka ali večja od 3. stopnje, bo aparat počasi dosegel ciljno hitrost in ustavil ogrevanje.

Delovni način 1. stopnje: mešanje 10 sekund in zaustavitev 3 sekunde v ciklu.

## STIKALNA URA

Razpon stikalne ure: 30 sekund - 99 minut za ročni program, interval nastavitve je 30 sekund. Stisnite gumb, da povečate "+" ali zmanjšate "-" čas stikalne ure. Če nastavite čas programa ali izberete enega od samodejnih programov, stikalna ura aparata odšteva (... 5 4 3 2 1), dokler ne doseže nastavljenega časa, nakar se aparat samodejno ustavi. Če ne nastavite časa, števec časa šteje navzgor (1 2 3 4 5...), dokler se aparat samodejno ne ustavi. Pri nastavitvi samo hitrosti je čas omejen na 5 minut. Za samodejne programe so prednastavljeni časi, ki jih lahko prilagodite po potrebi.

## PRIKAZOVALNIK

Prikazuje sedanjí čas programa, glej odstavek STIKALNA URA. Če ne deluje več kot 5 minut, se aparat samodejno izklopi.

## DELOVNI REŽIM

### Režim 1: za splošno pripravo hrane, mešanje, drobljenje

Pri obdelavi trdih sestavin, kot so kavna zrna ali mandlji, teh živil ne sekljajte več kot 40 sekund.

Počakajte, da se aparat ohladi in nato proces ponovite. Največja priporočena količina gnetenega testa je 250 gramov.

1. Vtič aparata priključite v vtičnico/ in vklopite z gumbom iz stanja pripravljenosti
2. Nastavite zeleni čas (najdaljši čas je 5 minut) in izberite zeleno hitrost. Aparat se bo samodejno vključil in začel z obdelavo.
3. Naprava "zapiska" in se po končani obdelavi samodejno ustavi.
4. Odstranite posodo za kuhanje z ohišja aparata.
5. Odstranite predelano hrano iz posode za kuhanje.

### Režim 2: za ogrevanje hrane

Primerno npr. za pripravo rižote, zelenjavnih juh itd..

1. Vtič aparata priključite v vtičnico/ in vklopite z gumbom iz stanja pripravljenosti
2. Nastavite zelen čas in temperaturo. Za delovanje aparata pritisnite na gumb »Vklj./Izklj.«.
3. Aparat bo »zapiskal« in se po končani obdelavi samodejno ustavi.
4. Odstranite posodo za kuhanje z ohišja aparata.
5. Odstranite predelano hrano iz posode za kuhanje.

Ne dotikajte kovinskih delov posode za kuhanje ali noža za sekljanje, dokler so ti deli še topli. Nikoli ne segrevajte kuhalne posode brez dodanih surovin. Ne ogrevajte več kot 500 ml mleka.

### Režim 3: za ogrevanje, mešanje in drobljenje hrane

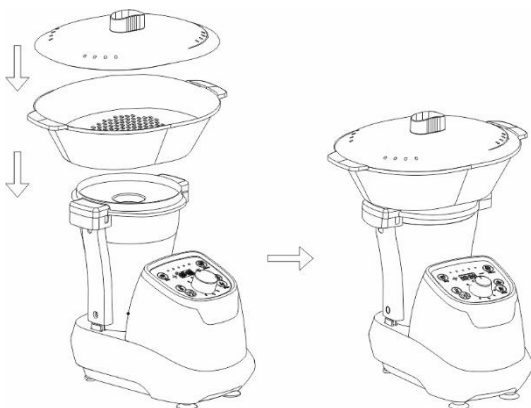
Primerno npr. za pripravo npr. rižote, marmelad, juh, golaža itd..

1. Vtič aparata priključite v vtičnico/ in vklopite z gumbom iz stanja pripravljenosti
2. Namestite ustrezno dodatno opremo - mešalni nož ali mešalno lopatico
3. Nastavite želen čas in temperaturo ter določite hitrost. Aparat se bo samodejno vključil in začel z obdelavo.
4. Aparat bo »zapiskal« in se po končani obdelavi samodejno ustavil.
5. Odstranite posodo za kuhanje z ohišja aparata.
6. Odstranite predelano hrano iz posode za kuhanje.

Ne dotikajte kovinskih delov posode za kuhanje ali noža za sekljanje, dokler so ti deli še topli. Nikoli ne segrevajte kuhalne posode brez dodanih surovin. Ne ogrevajte več kot 500 ml mleka. Če temperatura ogrevanja doseže 60 °C ali več, so na voljo samo hitrosti od »1« do »3«.

### Režim 4: para

Primerna je za pripravo zelenjave, hrenovk, rib itd..



1. V posodi zavrite vsaj pol litra vode. To količino lahko uporabite za kuhanje v sopari približno 30 minut delovanja.
2. Parno posodo pokrijte s pokrovom brez merilne skodelice.
3. Pritrdite posodo za paro in pokrijte s pokrovom
4. Izberite način "2", nastavite želeno temperaturo na 100 °C, pa tudi čas kuhanja. Za delovanje aparata pritisnite na gumb »Vklj./Izklj.«.
5. Aparat bo »zapiskal« in se po končani obdelavi samodejno ustavil.
6. Odstranite pripravljeno hrano iz posode za paro.

## REŠEVANJE TEŽAV

Napaka	Opis	Rešitev
E01	Kuhalna posoda ni nameščena	Ponovno namestite kuhhalno posodo
E02	Mehanska napaka	Pokličite servis TESLA
E03	Pokrov kuhhalne vsebnika ni pravilno nameščen	Izključite aparat in ponovno namestite pokrov kuhhalne posode
E04	Motor je pregreel	Pustite motor da se ohladi (približno 10 do 30 minut)
E05	Varovalka proti kuhanju »na suho«	Preden izklopite aparat ga pustite, da se popolnoma ohladi.

## NAPOTKI ZA ČIŠČENJE

- Pred čiščenjem aparata ga izklopite in izvlecite vtič iz vtičnice na zidu.
- Med čiščenjem ne potaplajte kuhhalne posode v vodo.
- Ko se ohladi, vzemite rezilo iz kuhhalne posode. Očistite notranjost in zunanost kuhhalne posode. Kontaktni zatiči na dnu posode naj bodo vedno čisti in suhi. Kontaktno zatiče čistite samo z navlaženo krpo.
- Kuhhalne posode ne umivajte v pomivalnem stroju!
- Nikoli ne uporabljajte koničastih ali ostrih predmetov za čiščenje, ker bi s tem lahko poškodovali gibljive dele aparata ali varnost njegovega delovanja.
- Rezilo je zelo ostro! Ravnajte previdno!
- Priporočamo vam, da rezilo namažete z rastlinskim oljem.
- Ohišje aparata čistite samo z navlaženo krpo.
- Če posode ali rezila ne morete zlahka očistiti, dodajte vanjo vročo vodo z detergentom in za nekaj sekund zaženite aparat s hitrostjo 1.

## Garancija NE VELJA za:

- uporaba naprave v namen, kateremu ne služi
- običajna obraba
- neupoštevanje „Pomembnih varnostnih napotkov“ v uporabniškem priročniku
- elektromehanske ali mehanske poškodbe, nastale zaradi nepravilne uporabe
- škoda zaradi naravnih katastrof, kot so voda, požar, statična elektrika, prenapetost itd..
- škoda, ki nastane zaradi nepooblaščenega popravila
- serijska številka naprave ni čitljiva

## IZJAVA O ISTOVETNOSTI

Mi, INTER-SAT LTD, org. složka, da je ta oprema v skladu z bistvenimi zahtevami in drugimi ustreznimi določbami standardov in predpisov, ki se nanašajo na vrsto opreme.



Ta izdelek spolnjuje zahteve Evropske unije.



Če je ta simbol s prečrtanim košem za odpadke na kolesu pritrjen na izdelek pomeni, da je izdelek zajet v Evropsko direktivo 2002/96 / ES. Prosimo, da se pozanimate za lokalni sistem ločenega zbiranja električnih in elektronskih izdelkov. Upoštevajte lokalne predpise in ne odlagajte dotrajanih izdelkov med običajne gospodinjske odpadke. Pravilen način odstranjevanja vašega starega izdelka bo pomagalo preprečiti morebitne negativne posledice za okolje in zdravje ljudi.

Glede na to, da izdelek nenehno razvijamo in izboljšujemo, si pridržujemo tudi pravico do sprememb priročnika. Posodobljeno različico uporabniškega priročnika boste našli na [www.tesla-electronics.eu](http://www.tesla-electronics.eu).

Oblika in specifikacija se lahko spremenijo brez predhodnega obvestila.

Poštovani kupče,  
hvala vam što ste odabrali aparat TESLA ThermoCook TMX3000.

Prije uporabe pažljivo pročitajte pravila sigurne uporabe i pridržavajte se svih uobičajenih sigurnosnih pravila.

- Sačuvajte ovu uputu za korisnike.
- Pravilna uporaba znatno produžuje životni vijek aparata.
- Pridržavajte se pravila navedenih u ovoj uputi radi smanjenja rizika od oštećenja aparata ili za slučaj da se ozlijedite.

## VAŽNA SIGURNOSNA UPOZORENJA

OVAJ PROIZVOD NAMIJENJEN JE SAMO ZA UPORABU U KUĆANSTVU.

Pročitajte sve upute s razumijevanjem. Nepridržavanje niže navedenih uputa može dovesti do električnog udara, požara ili teških ozljeda. Upozorenja i upute navedene u ovom priručniku ne mogu pokriti sve okolnosti i situacije koje mogu nastati. Osoba koja rukuje aparatom mora shvatiti da su zdrav razum i oprez čimbenici koji se ne mogu ugraditi u proizvod već se za njih mora pobrinuti onaj tko aparatom rukuje.

Ovo je složeni elektromehanički uređaj i stoga obratite pozor na ove smjernice:

- Nikada ne uranjajte glavni uređaj u vodu ili druge tekućine i ne ispirite ga tekućom vodom. Za čišćenje aparata upotrebljavajte samo vlažnu krpu.
- Nikada ne upotrebljavajte funkciju kuhanja kada je posuda prazna.
- Ne povećavajte naglo brzinu ako temperatura poraste iznad 60 °C.
- Pri obradi vruće hrane (na temperaturama iznad 60 °C), ne dodirujte posudu i ne pokrećite pulsni način rada.
- Držite se izvan dosega pare, posebno kada skidate poklopac posude za kuhanje.
- Ne stavljajte aparat na kraj stola kad je u upotrebi. Provjerite da je površina ravna, čista, bez vode i ostalih prepreka.
- Ne upotrebljavajte aparat vani, kao ni u vrlo toplom, prašnjavom ili vlažnom okruženju.
- Ne upotrebljavajte aparat u druge svrhe od onih za koje je namijenjen.
- Ne preporučuje se da djeca upotrebljavaju aparat samostalno, bez nadzora odrasle osobe.
- Ne ostavljajte aparat da radi bez nadzora.
- Pri uporabi aparata u blizini djece nužan je povećani oprez.
- Po završetku kuhanja isključite aparat, iskopčajte ga iz električne mreže i ostavite da se ohladi.
- Priključite aparat samo u uzemljenu utičnicu. Uvijek provjerite da je utikač pravilno umetnut u utičnicu.
- Prije priključivanja aparata na električnu mrežu, provjerite da napon naveden na aparatu odgovara lokalnom nazivnom naponu.
- Ne upotrebljavajte produžni kabel, zaštitite kabel za napajanje od vrućih površina i ne isključujte aparat povlačenjem za kabel.
- Prije čišćenja iskopčajte kabel iz utičnice i ostavite aparat da se ohladi.
- Aparat nije namijenjen uporabi s vanjskim programatorom ili samostalnim daljinskim upravljačem.
- Ako je kabel za napajanje oštećen, mora ga zamijeniti servis ovlašten za marku TESLA ili slična kvalificirana osoba kako bi se spriječila ozljeda.



- Upotrebljavajte samo originalni pribor marke TESLA, namijenjen za taj model.
- Ne popravljajte aparat jer se tako izlažete opasnosti od električnog udara i gubitka jamstva.
- Čuvajte ga izvan dosega zapaljivih i hlapljivih tvari.
- Ako se aparat nepravilno upotrebljavao ili ako se upotrebljavao u profesionalne ili poluprofesionalne svrhe ili ako se ne upotrebljava prema uputama iz korisničkog priručnika, jamstvo postaje nevažeće.
- Proizvođač i uvoznik u Europsku uniju ne odgovaraju za štete prouzročene uporabom aparata kao što su ozljede, opekline, požar, rane, oštećenje drugih stvari i slično.
- UPOZORENJE: Plastične vrećice upotrijebljene za pakiranje ovog aparata mogu biti opasne. Da biste izbjegli rizik od gušenja, čuvajte te vrećice izvan dosega djece. Te vrećice nisu igračke.

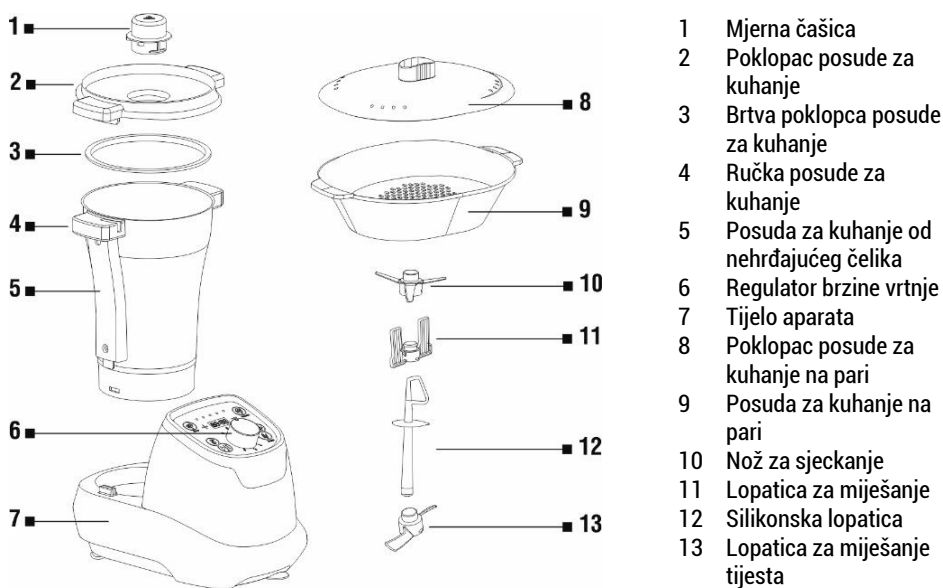
## VAŽNE INFORMACIJE O KABELU ZA NAPAJANJE

Da biste smanjili rizik od električnog udara, ne pokušavajte ni na koji način mijenjati konektor kabela. Duljina kabela za napajanje smanjuje rizik od zaplitanja ili spoticanja o kabel.

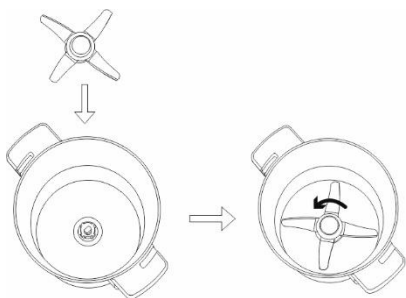
## PRIPREMA PRIJE PRVE UPORABE

1. Uklonite svu ambalažu, naljepnice i oznake.
2. Operite posudu za kuhanje i stakleni poklopac u toploj vodi u koju ste dodali deterdžent. Zatim ih isperite čistom vodom i temeljito osušite.

### Opis



## Nož za sjeckanje

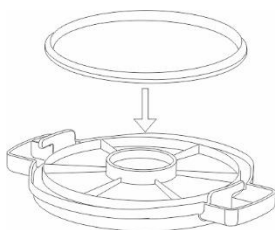


Umetnite prsten s oštricom na bazu posude za kuhanje i učvrstite ga okretanjem u suprotnom smjeru od kazaljki na satu.

Pri vađenju oštrice iz posude, držite gornji dio i okrećite u smjeru kazaljki na satu da biste ga oslobodili. Oštrica je vrlo oštra. Postupajte oprezno!

Kada punite posudu za kuhanje tekućinom, nikada ne prekoračujte oznaku MAX koja označava najveću radnu zapreminu od 1.7 litre.

## Postavljanje brtve posude za kuhanje



## Sastavljanje/rastavljanje posude za kuhanje



Poravnajte i umetnite posudu za kuhanje na tijelo uređaja, a okretanjem poklopca posude za kuhanje u smjeru kazaljki na satu učvrstite poklopac i montirajte mjernu čašicu.

Želite li rastaviti aparat, isključite ga i slijedite gornje korake obrnutim redoslijedom.

## POZOR!

**Aparat je opremljen sigurnosnim mehanizmom između posude i tijela aparata. Aparat neće raditi dok poklopac posude za kuhanje ne bude pravilno zatvoren.**

**Nikada ne pokušavajte nasilno otvoriti poklopac posude za kuhanje. Poklopac posude za kuhanje otvarajte tek kada se pripremljeno jelo prestane miješati.**

## Upravljačka ploča



### 1 JUHA (automatski način rada)

Dok je aparat u stanju pripravnosti, pritisnite gumb „Juha“ i pokazatelj će zasvijetliti, a zatim pritisnite gumb Start/pauza. Za VRAĆANJE NA ZADANE POSTAVKE pritisnite gumb i držite 2 sekunde. Sadržava 3 automatska programa.

### 2 GUMB ZA POVEĆANJE VREMENA PROGRAMA

3 **TEMPERATURA** - pritisnite za prebacivanje između temperatura, kružno. Šesti pritisak postavlja temperaturu na 0 °C.

4 **START/PAUZA** - Kada je postavljen AUTOMATSKI ili ručni program rada, pritiskom gumba pokrećete ili zaustavljate taj program (uz regulator brzine). Za vraćanje na zadane postavke, pritisnite i držite gumb Start/pauza 2 sekunde. Dok aparat radi u ovom programu, pokazatelj Start/pauza neprekidno svijetli. Ako zaustavite program, pokazatelj Start/pauza početak će treptati. Ponovno pritisnite gumb Start/pauza za nastavak programa.

### 5 POKAZATELJ TEMPERATURE ZAGRIJAVANJA

### 6 DESERT (automatski način rada)

Dok je aparat u stanju pripravnosti, pritisnite gumb „Desert“ i pokazatelj će zasvijetliti, a zatim pritisnite gumb Start/pauza.

### 7 GUMB ZA SMANJENJE VREMENA PROGRAMA

### 8 KUHANJE (automatski način rada)

Dok je aparat u stanju pripravnosti, pritisnite gumb „Kuhanje“ i pokazatelj će zasvijetliti, a zatim pritisnite gumb Start/Pauza.

## 9 TIJESTO (automatski način rada)

Dok je aparat u stanju pripravnosti, pritisnite gumb „Tijesto“ i pokazatelj će zasvijetliti, a zatim pritisnite gumb Start/pauza.

- 10 **REGULATOR BRZINE VRTNJE** - okretanjem u smjeru kazaljki na satu povećavate brzinu vrtnje. Raspon brzine je 1, 2, 3, 4, 5, 6 i P, pri čemu je „P“ (pulsni) ručni način.

Ako se sadržaj posude za kuhanje zagrije na 60 °C, funkcija „P“ ne radi. Pulsni način rada radi samo ako nije pokrenut nijedan program ili zagrijavanje (gumb Start/pauza treperi). Ako je stvarna temperatura jednaka ili viša od 60 °C, a brzina vrtnje jednaka ili veća od razine 3, aparat će polako postići ciljano brzinu i zaustaviti zagrijavanje.

Način rada razine 1: ciklusi od 10 sekunda miješanja i 3 sekunde zaustavljanja.

## PROGRAMATOR

Raspon programatora: 30 sekunda - 99 minuta za ručni program, interval namještanja je 30 sekunda. Pritisnite gumb „+“ za povećanje vremena ili gumb „-“ za smanjenje. Ako namjestite vrijeme programa ili odaberete jedan od automatskih programa, programator odbrojava (... 5 4 3 2 1) do isteka namještenog vremena i aparat se automatski zaustavlja. Ako ne namjestite vrijeme, programator broji (1 2 3 4 5...) sve dok se aparat automatski ne zaustavi. Kada se namješta samo brzina, vrijeme je ograničeno na 5 minuta. Za automatske programe postoje unaprijed namještena vremena koja možete prilagoditi prema potrebi.

## ZASLON

Prikazuje trenutačno vrijeme programa, pogledajte odlomak PROGRAMATOR. Ako ništa ne radite dulje od 5 minuta, aparat će se automatski isključiti.

## NAČIN RADA

### 1. način: za pripremu jela općenito, miješanje, miksanje

Kada pripremate tvrde sastojke, poput zrna kave ili badema, ne sjeckajte sastojke dulje od 40 sekundi. Ostavite aparat da se ohladi, a zatim ponovite postupak. Najveća preporučena količina tijesta za miješenje je 250 grama.

1. Ukopčajte aparat u utičnicu / pokrenite ga iz stanja pripravnosti pritiskom gumba
2. Namjestite željeno vrijeme (najdulje vrijeme odbrojavanja je 5 minuta) i odaberite brzinu. Nakon odabira brzine, aparat automatski započinje pripremu hrane.
3. Aparat će „zapištati“ i automatski se zaustaviti po završetku.
4. Izvadite posudu za kuhanje iz tijela aparata.
5. Izvadite pripremljeno jelo iz posude za kuhanje.

### 2. način: za zagrijavanje jela

Prikladan za pripremu, na primjer, rižota, juhe od povrća i sl.

1. Ukopčajte aparat u utičnicu / pokrenite ga iz stanja pripravnosti pritiskom gumba
2. Namjestite željeno vrijeme i temperaturu. Pritisnite gumb UKLJUČI/ISKLJUČI da bi aparat počeo raditi.
3. Aparat će „zapištati“ i automatski se zaustaviti po završetku kuhanja.
4. Izvadite posudu za kuhanje iz tijela aparata.
5. Izvadite pripremljeno jelo iz posude za kuhanje.

Ne dodirujte metalni dio tijela posude za kuhanje ili nož za sjeckanje dok su ti dijelovi topli. Nikada ne zagrijavajte posudu za kuhanje ako u nju niste stavili namirnice. Ne zagrijavajte više od 500 ml mlijeka.

### 3. način: za zagrijavanje i miješanje, miksanje jela

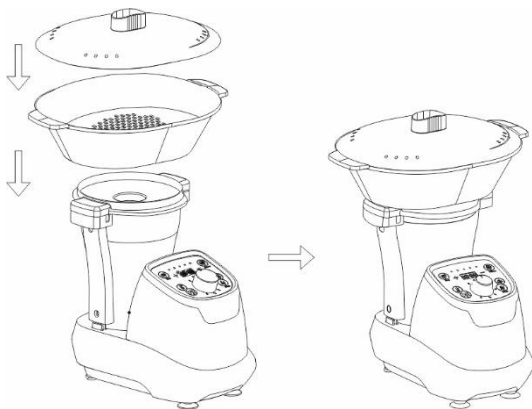
Prikladan za pripremu, na primjer, rižota, džemova, juha, gulaša i sl.

1. Ukopčajte aparat u utičnicu / pokrenite ga iz stanja pripravnosti pritiskom gumba
2. Namjestite odgovarajući pribor - nož za miksanje ili lopaticu za miješanje
3. Namjestite željeno vrijeme i temperaturu te odaberite brzinu. Nakon odabira brzine, aparat automatski započinje pripremu hrane.
4. Aparat će „zapištati“ i automatski se zaustaviti po završetku kuhanja.
5. Izvadite posudu za kuhanje iz tijela aparata.
6. Izvadite pripremljeno jelo iz posude za kuhanje.

Ne dodirujte metalni dio tijela posude za kuhanje ili nož za sjeckanje dok su ti dijelovi topli. Nikada ne zagrijavajte posudu za kuhanje ako u nju niste stavili namirnice. Ne zagrijavajte više od 500 ml mlijeka. Ako temperatura zagrijavanja dostigne 60 °C ili više, dostupne će biti samo brzine od „1“ do „3“.

### 4. način: para

Prikladan za pripremu povrća, kobasica, ribe i sl.



1. Ulijte najmanje pola litre vode u posudu za kuhanje. Ta količina se može upotrijebiti za približno 30 minuta kuhanja na pari.
2. Pokrijte posudu za kuhanje na pari poklopcem bez mjerne čašice.
3. Učvrstite posudu za kuhanje na pari, uključujući poklopac.
4. Odaberite način rada „2“, namjestite željenu temperaturu na 100 °C i vrijeme kuhanja. Pritisnite gumb UKLJUČI/ISKLJUČI da bi aparat počeo raditi.
5. Aparat će „zapištati“ i automatski se zaustaviti po završetku kuhanja.
6. Izvadite pripremljeno jelo iz posude za kuhanje na pari.

## RJEŠENJE PROBLEMA

Kvar	Opis	Rješenje
E01	Nije postavljena posuda za kuhanje	Ponovno postavite posudu za kuhanje
E02	Mehanički kvar	Kontaktirajte servis za marku TESLA
E03	Poklopac posude za kuhanje nije ispravno postavljen	Isključite aparat i ponovo postavite poklopac posude za kuhanje
E04	Motor se pregrijavao	Ostavite motor da se hladi od 10 do 30 minuta
E05	Zaštita od suhog vrenja	Isključite aparat i ostavite ga da se potpuno ohladi

## UPUTE ZA ČIŠĆENJE

- Isključite aparat prije čišćenja i izvucite utikač iz utičnice.
- Ne uranjajte posudu za kuhanje u vodu tijekom čišćenja.
- Kad se ohladi, izvadite oštricu iz posude za kuhanje. Očistite unutarju i vanjsku stranu posude za kuhanje. Pazite da su kontaktne igle na dnu posude uvijek čiste i suhe. Kontaktne dijelove obrišite samo vlažnom krpom!
- Ne perite posudu za kuhanje u perilici posuđa!
- Za čišćenje nikada ne upotrebljavajte šiljate ili oštre predmete jer mogu oštetiti funkcionalne dijelove ili utjecati na sigurnost uređaja.
- Oštrica je vrlo oštra! Rukujte njom pažljivo!
- Preporučujemo vam da oštricu podmažete biljnim uljem.
- Tijelo aparata obrišite samo vlažnom mekom krpom!
- Ako je posudu za kuhanje i oštricu teško očistiti, ulijte u nju vruću vodu s deterdžentom i pokrenite aparat na nekoliko sekundi na brzini 1.

## POPRAVAK U JAMSTVENOM ROKU

Za popravak u jamstvenom roku obratite se prodajnom mjestu na kojem se kupili svoj proizvod marke TESLA.

### Jamstvo se NE ODNOSI na:

- uporabu aparata u druge svrhe
- habanje uslijed redovne uporabe
- nepridržavanje „Važnih sigurnosnih uputa“ navedenih u korisničkom priručniku
- elektromehaničko ili mehaničko oštećenje zbog nepravilne uporabe
- štetu koju nanese prirodne sile kao što su voda, požar, statički elektricitet, prenapon itd.
- štetu nastalu zbog neovlaštenog popravka
- nečitljiv serijski broj aparata

## IZJAVA O SUKLADNOSTI

Mi, INTER-SAT LTD, org. složka, izjavljujemo da je ta oprema u skladu s osnovnim zahtjevima i ostalim relevantnim odredbama standarda i propisa koji se odnose na vrstu opreme.



Ovaj proizvod zadovoljava zahtjeve Europske unije.



Ako je proizvodu pridružen simbol prekrižene kante za smeće, to znači da se na proizvod odnosi europska direktiva 2002/96/EZ. Molimo vas da se informirate o lokalnom sustavu odvojenog prikupljanja električnih i elektroničkih proizvoda. Pridržavajte se lokalnih propisa i ne odlažite stare proizvode u komunalni otpad.

S obzirom na to da se proizvod razvija i poboljšava, zadržavamo pravo na prilagodbu korisničkog priručnika. Važeću verziju korisničkog priručnika uvijek ćete naći na [www.tesla-electronics.eu](http://www.tesla-electronics.eu).

Dizajn i specifikacije mogu se izmijeniti bez prethodnog upozorenja. Moguće su tiskarske pogreške.

**Stimate client,**  
**vă mulțumim că ați ales TESLA ThermoCook TMX3000.**

**Înainte de utilizarea aparatului, vă rugăm să citiți cu atenție regulile de utilizare în siguranță și să respectați toate regulile generale de siguranță.**

- **Păstrați acest Manual de utilizare.**
- **Utilizarea corectă a aparatului îi prelungește semnificativ durata de viață.**
- **Respectați regulile din acest Manual pentru a reduce riscul deteriorării dispozitivului sau al rănirii dumneavoastră.**

## **INSTRUCȚIUNI DE SIGURANȚĂ IMPORTANTE**

**PRODUSUL ESTE DESTINAT EXCLUSIV UZULUI CASNIC.**

Citiți și înțelegeți toate instrucțiunile. Nerespectarea instrucțiunilor de mai jos poate duce la accident prin electrocutare, incendiu sau răniri grave. Avertismentele, atenționările și instrucțiunile discutate în acest ghid nu pot acoperi toate condițiile și situațiile care pot apărea. Utilizatorul trebuie să înțeleagă că mintea sănătoasă și precauția sunt factori care nu pot fi încorporați în acest produs, dar trebuie să fie asigurați de el însuși.

Acest aparat este un dispozitiv electromecanic complex, vă rugăm să acordați atenție următoarelor instrucțiuni:

- Nu scufundați niciodată aparatul în apă sau în alte lichide și nu îl clătiți sub jet de apă de la robinet. Pentru curățarea aparatului, utilizați numai o cârpă umedă.
- Nu utilizați niciodată funcția de gătit dacă vasul este gol.
- Nu creșteți brusc viteza dacă temperatura depășește 60°C.
- În timpul preparării alimentelor fierbinți (la temperaturi de peste 60°C), nu atingeți vasul și nu porniți modul Pulse.
- Nu stați foarte aproape de aburul emis, mai ales când scoateți capacul vasului de gătit.
- În timpul funcționării, nu așezați aparatul pe marginea mesei. Asigurați-vă că suprafața este plană, curată, fără apă și alte obstacole.
- Nu utilizați aparatul în medii extrem de calde, prăfuite sau umede.
- Nu utilizați aparatul în alte scopuri decât cele pentru care este destinat.
- Nu este recomandată utilizarea aparatului de către copii fără supravegherea acestora de către un adult.
- Nu lăsați aparatul în funcțiune nesupravegheat.
- La utilizarea aparatului în apropierea copiilor trebuie acordată o atenție sporită.
- După terminarea gătitului, opriți aparatul, deconectați-l de la rețeaua electrică și lăsați-l să se răcească.
- Conectați aparatul doar la o priză cu împământare. Asigurați-vă întotdeauna că ștecărul este introdus corect în priză.
- Înainte de conectarea aparatului la rețeaua electrică, verificați dacă tensiunea indicată pe aparat corespunde tensiunii nominale locale.
- Nu utilizați un cablu prelungitor, protejați cablul de alimentare de suprafețele fierbinți și nu deconectați aparatul trăgându-l de cablu.
- Înainte de curățare, deconectați cablul de alimentare de la priză și lăsați aparatul să se răcească.



- Aparatul nu este destinat funcționării cu un temporizator extern sau cu o telecomandă separată.
- În cazul în care cablul de alimentare este deteriorat, acesta trebuie înlocuit de un service autorizat TESLA sau de o persoană calificată în mod similar pentru a evita accidentele.
- Utilizați numai accesoriile originale TESLA, concepute pentru acest model.
- Nu reparați aparatul, astfel v-ați expune riscului rănirii prin electrocutare și anulării garanției.
- Păstrați-l departe de substanțe inflamabile și volatile.
- Dacă aparatul este utilizat incorect, în scopuri profesionale, semiprofesionale sau dacă nu este utilizat conform instrucțiunilor din Manualul de utilizare, garanția devine invalidă.
- Producătorul și importatorul în Uniunea Europeană nu sunt răspunzători pentru daunele cauzate prin funcționarea aparatului, cum ar fi rănirea, opărirea, incendiul, vătămarea corporală, deteriorarea altor bunuri etc.
- **ATENȚIONARE:** Pungile din plastic utilizate pentru ambalarea acestui aparat pot fi periculoase. Pentru a evita riscul de sufocare, nu lăsați aceste pungi la îndemâna copiilor. Aceste pungi nu sunt jucării.

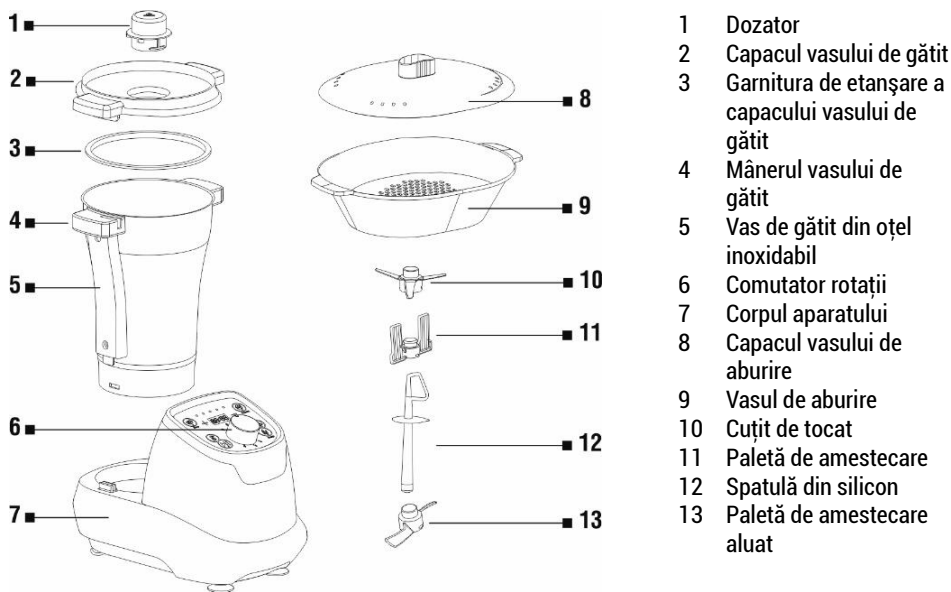
## INFORMAȚII IMPORTANTE PRIVIND CABLUL DE ALIMENTARE

Pentru a reduce riscul accidentării prin electrocutare, nu încercați să modificați în niciun fel conectorul cablului. Lungimea cablului de alimentare reduce riscul de încurcare a cablului de alimentare sau de împiedicare de acesta.

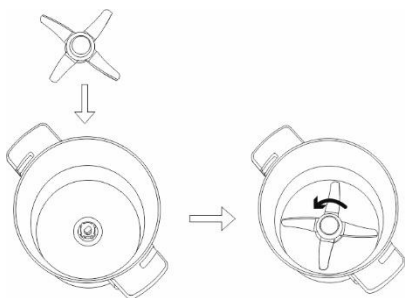
## PREGĂTIREA ÎNAINTE DE PRIMA UTILIZARE

1. Îndepărtați toate materialele de ambalare, autocolantele și etichetele.
2. Spălați vasul interior de gătit și capacul din sticlă cu apă caldă și detergent. Apoi clătiți-le cu apă curată și uscați-le bine.

## Descriere



## Cuțit de tocat

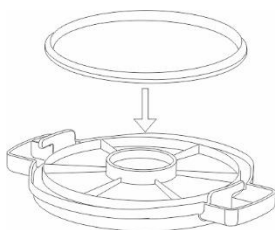


Puneți dispozitivul de blocare a lamei cuțitului pe baza vasului de gătit și fixați lama rotind în sensul invers acelor de ceasornic.

Pentru scoaterea lamei din vas, apucați lama de partea superioară și eliberați-o rotind în sensul acelor de ceasornic. Lama este foarte ascuțită. Vă rugăm să procedați cu prudență!

Nu umpleți niciodată vasul de gătit cu lichid peste reperul MAX, volumul maxim de lucru este de 1,7 litri.

## Asamblarea garniturii de etanșare a vasului de gătit



## Asamblarea/demontarea vasului de gătit



Îndreptați și introduceți vasul de gătit în corpul aparatului, fixați capacul vasului de gătit rotind în sensul acelor de ceasornic și montați dozatorul.

Pentru dezasamblarea aparatului, opriți-l și urmați pașii de mai sus în ordine inversă.

## ATENȚIE!

**Aparatul este echipat cu un dispozitiv de blocare de siguranță între vas și corpul aparatului. Aparatul nu va funcționa dacă capacul vasului de gătit nu este închis corespunzător.**

**Nu încercați niciodată să deschideți cu forța capacul vasului de gătit. Deschideți capacul vasului de gătit abia după ce mâncarea preparată încetează să se mai amestece.**

## Panou de comandă



### 1 SUPĂ (mod automat)

În modul Standby, apăsați butonul „Supă”, indicatorul se aprinde, iar apoi apăsați butonul Start/Pauză. Pentru RESET, apăsați și țineți apăsat butonul timp de 2 secunde. Are 3 programe automate.

### 2 BUTONUL PENTRU MĂRIREA TIMPULUI PROGRAMULUI

3 **TEMPERATURA** - apăsați pentru comutarea între temperaturi, într-un ciclu. A șasea apăsare reglează temperatura la 0°C.

4 **START/PAUZĂ** - La setarea AUTO sau a programului manual, prin apăsarea butonului, porniți sau opriți programul (în afară de regulatorul de viteză). Pentru Reset, țineți apăsat butonul Start/Pauză timp de 2 secunde. În timpul funcționării, indicatorul Start/Pauză luminează continuu. La oprirea programului, indicatorul Start/Pauză va lumina intermitent. Pentru continuarea programului, apăsați din nou butonul Start/Pauză.

### 5 INDICATORUL TEMPERATURII DE ÎNCĂLZIRE

### 6 DESERT (mod automat)

În modul Standby, apăsați butonul „Desert”, indicatorul se aprinde, iar apoi apăsați butonul Start/Pauză.

### 7 BUTONUL PENTRU REDUCEREA TIMPULUI PROGRAMULUI

### 8 GATIT (mod automat)

În modul Standby, apăsați butonul „Gatit”, indicatorul se aprinde, iar apoi apăsați butonul Start/Pauză.

## 9 **ALUAT (mod automat)**

În modul Standby, apăsați butonul „Aluat”, indicatorul se aprinde, iar apoi apăsați butonul Start/Pauză.

## 10 **COMUTATOR TURAȚII** - prin rotirea în sensul acelor de ceasornic, măriți viteza turațiilor. Gama de viteze este 1, 2, 3, 4, 5, 6, P, unde „P” (Pulse) reprezintă acționare manuală.

În cazul în care conținutul vasului de gătit se încălzește la 60°C, funcția „P” nu funcționează. Modul Pulse funcționează numai dacă nu este pornit niciun program sau încălzirea (butonul Start/Pauză luminează intermitent). Dacă temperatura reală este egală sau mai mare de 60°C, iar viteza turațiilor este egală sau mai mare decât nivelul 3, aparatul va atinge încet viteza țintă și va opri încălzirea.

Modul de lucru nivelul 1: amestecare timp de 10 secunde și oprire timp de 3 secunde în ciclu.

## **TEMPORIZATOR**

Intervalele temporizatorului: 30 secunde - 99 minute pentru program manual, intervalul de setare este de 30 de secunde. Apăsați butonul „+” pentru mărirea duratei temporizatorului sau „-” pentru reducerea duratei. Dacă setați timpul programului sau selectați unul dintre programele automate, temporizatorul aparatului numără invers (... 5 4 3 2 1) până când se atinge timpul setat, iar aparatul se oprește automat. Dacă nu setați timpul, temporizatorul aparatului numără (1 2 3 4 5 ...) până când aparatul se oprește automat. La setarea doar a vitezei, timpul este limitat la 5 minute. Pentru programele automate, duratele de timp sunt presetate și pot fi reglate după cum doriți.

## **DISPLAY**

Afișează timpul actual al programului, a se vedea aliniatul TEMPORIZATOR. După 5 minute de inactivitate, aparatul se oprește automat.

## **MODUL DE LUCRU**

### **Modul 1: pentru prepararea obișnuită a mâncării, amestecare, mixare**

La pregătirea ingredientelor dure, cum ar fi boabele de cafea sau migdalele, nu tocați ingredientele mai mult de 40 de secunde. Lăsați aparatul să se răcească și apoi repetați procesul. Cantitatea maximă recomandată de aluat care poate fi frământată este de 250 de grame.

1. Conectați aparatul la priză/porniți-l cu butonul din modul Standby
2. Setați timpul dorit (durata maximă este de 5 minute) și selectați viteza. După selectarea vitezei, aparatul începe prepararea în mod automat.
3. Aparatul emite un beep și după terminare se oprește automat.
4. Scoateți vasul de gătit din corpul aparatului.
5. Scoateți mâncarea din vasul de gătit.

### **Modul 2: pentru încălzirea mâncării**

Potrivit pentru prepararea, de exemplu, a pilafului, supelor de legume etc.

1. Conectați aparatul la priză/porniți-l cu butonul din modul Standby
2. Setați timpul și temperatura dorită. Apăsați butonul PORNIT/OPRIT pentru a porni aparatul.
3. Aparatul emite un beep și după terminarea gătitului se oprește automat.
4. Scoateți vasul pentru gătit din corpul aparatului.
5. Scoateți mâncarea din vasul de gătit.

Nu atingeți partea metalică a corpului vasului de gătit sau cuțitul de tocat atât timp cât aceste părți sunt calde. Nu încălziți niciodată vasul de gătit fără alimente. Nu încălziți mai mult de 500 ml de lapte.

### **Modul 3: pentru încălzire și amestecare, mixarea mâncării**

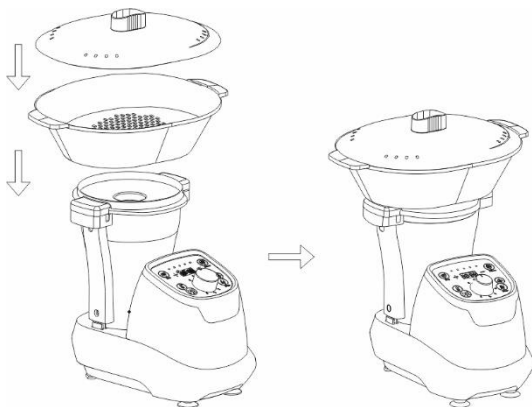
Potrivit pentru prepararea, de exemplu, a pilafului, gemului, supelor, tocănițelor etc.

1. Conectați aparatul la priză/porniți-l cu butonul din modul Standby
2. Atașați accesoriile potrivite – cuțitul de mixare sau paleta de amestecare
3. Setați timpul și temperatura dorită și setați viteza. După selectarea vitezei, aparatul începe prepararea în mod automat.
4. Aparatul emite un beep și după terminarea gătitului se oprește automat.
5. Scoateți vasul de gătit din corpul aparatului.
6. Scoateți mâncarea din vasul de gătit.

Nu atingeți partea metalică a corpului vasului de gătit sau cuțitul de tocat atât timp cât aceste părți sunt calde. Nu încălziți niciodată vasul de gătit fără alimente. Nu încălziți mai mult de 500 ml de lapte. Dacă temperatura de încălzire atinge sau depășește 60°C, sunt disponibile numai vitezele de la „1” la „3”.

### **Modul 4: abur**

Potrivit pentru prepararea legumelor, crenvurștilor, peștelui etc.



1. Puneți în vasul de gătit cel puțin o jumătate de litru de apă. Acest volum poate fi utilizat pentru aburire timp de aproximativ 30 de minute de funcționare.
2. Acoperiți vasul de aburire cu capacul fără dozator.
3. Atașați vasul de aburire, inclusiv capacul
4. Selectați modul „2”, setați temperatura dorită la 100°C și timpul de gătit. Apăsăți butonul PORNIT/OPRIT pentru a porni aparatul.
5. Aparatul emite un beep și după terminarea gătitului se oprește automat.
6. Scoateți mâncarea din vasul de aburire.

## REMEDIEREA PROBLEMELOR

Eroare	Descriere	Remedierea
E01	Vasul de gătit nu este instalat	Instalați din nou vasul de gătit
E02	Eroare mecanică	Contactați service-ul TESLA
E03	Capacul vasului de gătit nu este corect instalat	Opriti aparatul și instalați din nou capacul vasului de gătit
E04	Motorul este supraîncălzit	Lăsați motorul să se răcească timp de 10 - 30 minute
E05	Protecție împotriva fierberii uscate	Opriti aparatul și lăsați-l să se răcească complet

## INSTRUCȚIUNI PENTRU CURĂȚARE

- Înainte de curățarea aparatului, opriți-l și scoateți-l din priză.
- În timpul curățării, nu scufundați vasul de gătit în apă.
- După răcire, scoateți lama din vasul de gătit. Curățați interiorul și exteriorul vasului de gătit. Păstrați pinii de contact de pe fundul vasului întotdeauna curăți și uscați. Ștergeți pinii de contact numai cu o cârpă umedă!
- Nu spălați vasul de gătit în mașina de spălat vase!
- Nu folosiți niciodată obiecte ascuțite sau cu vârful ascuțite pentru curățare, deoarece acestea ar putea deteriora componentele funcționale sau afecta siguranța aparatului.
- Lama cuțitului este foarte ascuțită! Vă rugăm să o manevrați cu atenție!
- Vă recomandăm să ungeți lama cuțitului cu ulei vegetal.
- Ștergeți corpul aparatului numai cu o cârpă moale umedă!
- Dacă vasul de gătit și lama se curăță cu greu, adăugați în vas apă fierbinte și detergent și porniți aparatul timp de câteva secunde la viteza 1.

## Garanția NU ACOPERĂ:

- utilizarea aparatului în alte scopuri
- uzura obișnuită
- nerespectarea „Instrucțiunilor de siguranță importante” din Manualul de utilizare
- defectele electromecanice sau mecanice cauzate de o utilizare necorespunzătoare
- pagube cauzate de elemente naturale, cum ar fi apa, focul, electricitatea statică, supratensiunile etc.
- pagube produse în urma unei reparații neautorizate
- numărul de serie ilizibil al dispozitivului

## DECLARAȚIE DE CONFORMITATE

Noi, INTER-SAT LTD, org. složka, declarăm că acest dispozitiv respectă cerințele esențiale și alte dispoziții relevante din normele și reglementările relevante pentru tipul dispozitivului în cauză.



Acest produs îndeplinește cerințele Uniunii Europene.



Dacă simbolul coșului cu roată tăiat este atașat la produs, acest lucru înseamnă că produsului este aplicabilă Directiva Europeană 2002/96/CE. Vă rugăm să vă informați în privința sistemul local de colectare separată a produselor electrice și electronice. Vă rugăm să urmați reglementările locale și să nu aruncați produsele vechi la deșeurile menajere obișnuite. Eliminarea corectă a produsului vechi va ajuta la prevenirea consecințelor negative potențiale asupra mediului și sănătății umane.

Având în vedere dezvoltarea și îmbunătățirea continuă a produsului, ne rezervăm dreptul de a modifica Manualul de utilizare. Versiunea actuală a prezentului Manual de utilizare poate fi găsită întotdeauna pe [www.tesla-electronics.eu](http://www.tesla-electronics.eu).

Designul și specificațiile pot fi modificate fără o notificare prealabilă, fiind rezervate erori de imprimare.

Dear customer,  
Thank you for choosing the TESLA ThermoCook TMX3000.

**Please read the rules of safe use carefully before using the appliance and follow all usual safety rules.**

- **Keep this user manual for future reference.**
- **Correct use of the appliance will greatly extend its service life.**
- **Observe the rules specified in this manual to reduce the risk of damaging the appliance or injuring yourself.**

### **IMPORTANT SAFETY WARNING**

**THIS PRODUCT IS DESIGNED FOR HOUSEHOLD USE ONLY.**

Read all of the instructions and make sure you understand them. Failure to follow the instructions provided below may result in electric shock, fire or serious injury. The warnings, notices and instructions discussed in this manual cannot cover all possible conditions and situations which may arise. The operator must understand that common sense and caution are a factor which cannot be built into this product, but must be provided by the operator.

This appliance is a complex electromechanical device, please note the following instructions:

- Never immerse the main appliance in water or other liquids or rinse it under running water. Use only a damp cloth to clean the appliance.
- Never use the cooking function if the pot is empty.
- Do not suddenly increase the speed if the temperature rises to more than 60°C.
- Do not touch the pot or start pulse mode while processing hot foods (at temperatures of more than 60°C).
- Keep clear of the steam, in particular when removing the lid of the cooking pot.
- Do not place the appliance on the edge of the table during operation. Make sure the surface is level, clean, free of water and other obstructions.
- Do not use outside or in an excessively warm, dusty or humid environment.
- Do not use this appliance for any other than its intended use.
- It is not recommended that children use the appliance on their own without adult supervision.
- Do not allow the appliance to operate unsupervised.
- Exercise caution when using the appliance near children.
- After cooking, switch off the appliance, unplug it and let it cool down.
- Connect the appliance to a grounded socket only. Always make sure that the plug is correctly inserted into the socket.
- Check that the voltage indicated on the appliance corresponds to the local rated voltage before connecting the appliance to the mains.
- Do not use an extension lead, keep the power cord away from hot surfaces and do not unplug the appliance by pulling on the cord.
- Before cleaning, unplug the power cord and allow the appliance to cool down.
- The appliance is not designed for use with an external timer or separate remote control.
- If the power cord is damaged, it must be replaced by a TESLA authorised service centre or similarly qualified person to prevent injury.



- Only use original TESLA accessories designed for this model.
- Do not repair the appliance as this may result in electric shock and loss of warranty.
- Keep out of the reach of flammable and volatile substances.
- If the appliance is used incorrectly, for professional or semi-professional purposes, or if it is not used in line with the instructions in the user manual, the warranty will become void.
- The manufacturer and the importer to the European Union is not liable for any damage caused by operation of the appliance such as injury, scalding, fire or damage to other items, etc.
- NOTE: The plastic bags used to package this appliance can be dangerous. Keep these bags out of the reach of children to avoid the risk of suffocation. These bags are not toys.

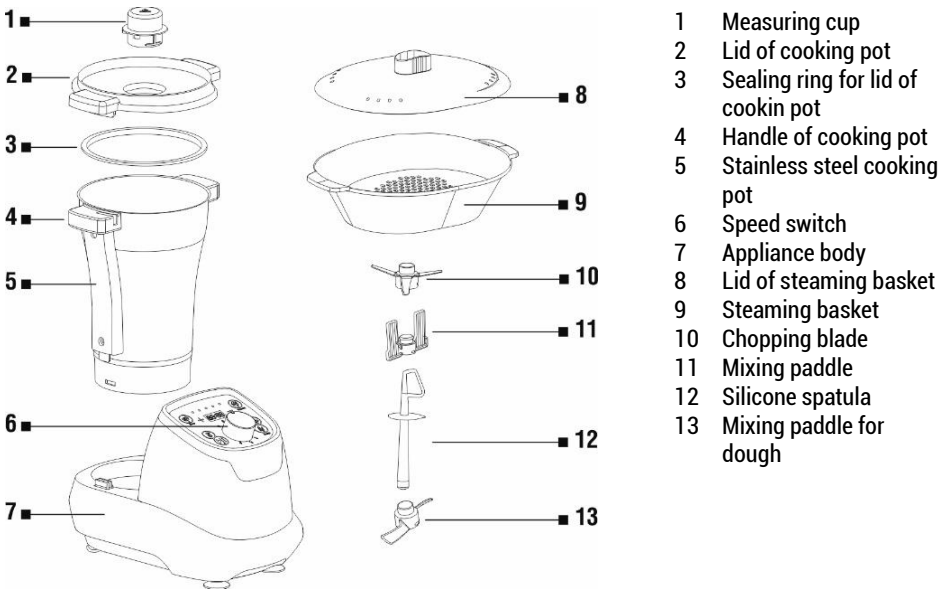
### IMPORTANT INFORMATION ABOUT THE POWER CORD

In order to reduce the risk of electric shock, do not attempt to modify the cord connector in any way. The length of the power cord reduces the risk of entanglement or tripping over the power cord.

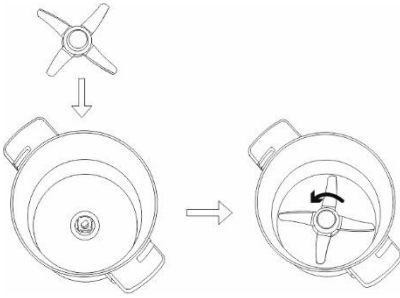
### PREPARATION BEFORE FIRST USE

1. Remove all packaging, stickers, and labels.
2. Wash the cooking pot and glass lid with warm soapy water. Then rinse with clean water and dry thoroughly.

### Description



## Chopping blade

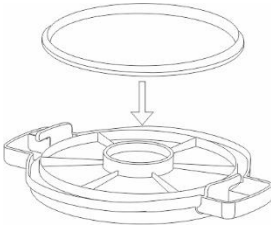


Fit the blade lock to the base of the cooking pot and turn in an anti-clockwise direction to lock the blade in place.

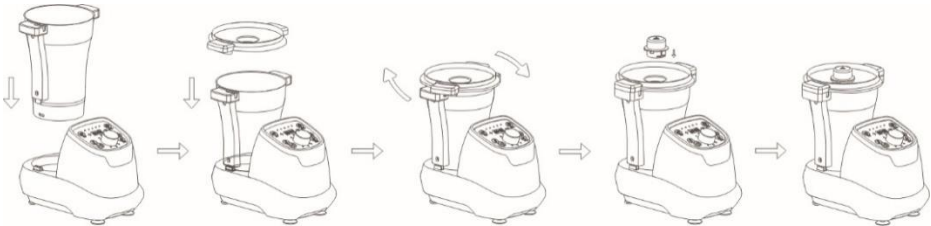
When removing the blade from the bowl, hold the top of the blade and turn in a clockwise direction to release the blade from the bowl. The blade is very sharp. Please be careful!

When filling the cooking pot with liquid, never exceed the MAX. marking for the maximum working volume of 1.7 litres.

## Installation of the sealing ring for the cooking pot



## Assembly/disassembly of the cooking pot



Align and insert the cooking pot into the body of the appliance, turn the lid of the cooking pot in a clockwise direction to secure it and fit the measuring cup. If you want to disassemble the appliance, switch it off and follow the above-mentioned steps in reverse order.

## WARNING!

The appliance is fitted with a safety lock between the pot and the body of the appliance. The appliance will not work until the lid of the cooking pot is correctly closed.

Never try to forcibly open the lid of the cooking pot. Do not open the lid of the cooking pot until mixing of the food you are preparing has ended.

## Control panel



- 1 SOUP (automatic mode)**  
Press the "Soup" button in standby mode. Once the indicator has lit up, press the Start/Pause button. To RESET, press and hold down the button for 2 seconds. Contains 3 automatic programmes.
- 2 BUTTON FOR INCREASING PROGRAMME TIME**
- 3 TEMPERATURE** - press to switch between temperatures, cycling through them in turn. The sixth press sets the temperature to 0°C.
- 4 START/PAUSE** - When AUTO or a manual programme is set, press the button to start or pause the programme (apart from speed regulator). Hold down the Start/Pause button for 2 seconds to perform a reset. During operation, the Start/Pause indicator will be lit permanently. If you pause the programme, the Start/Pause indicator will flash. Press the Start/Pause button again to continue the programme.
- 5 HEATING TEMPERATURE INDICATOR**
- 6 DESSERT (automatic mode)**  
Press the "Dessert" button manually in standby mode. Once the indicator has lit up, press the Start/Pause button.
- 7 BUTTON FOR DECREASING PROGRAMME TIME**
- 8 COOK (automatic mode)**  
Press the "Cook" button manually in standby mode. Once the indicator has lit up, press the Start/Pause button.

## 9 DOUGH (automatic mode)

Press the "Dough" button manually in standby mode. Once the indicator has lit up, press the Start/Pause button.

## 10 SPEED SWITCH - turn in a clockwise direction to increase the speed.

The speed range is 1, 2, 3, 4, 5, 6 and P, where "P" (Pulse) is manual operation.

If the content of the cooking pan reaches a temperature of more than 60°C, the "P" function will not work. Pulse mode only works if no programme or heating has been activated (the Start/Pause button is flashing). If the actual temperature is equal to or greater than 60°C and the speed is equal to or greater than level 3, the appliance will gradually reach the target speed and stop heating.

Operating mode level 1: mixing for 10 seconds and stop for 3 seconds in cycle.

## TIMER

Timer range: 30 seconds - 99 minutes for the manual programme, set in steps of 30 seconds. Press the "+" button to increase the time set on the timer, or "-" to decrease it. If you set a programme time or select one of the automatic programmes, the appliance timer will count down (... 5 4 3 2 1), until the set time is reached and the appliance automatically stops. If you do not set the time, the appliance timer will count up (1 2 3 4 5...) until the appliance automatically stops. When setting only speed, the time is limited to 5 minutes. Times are pre-set for automatic programmes which you can adjust according to requirement.

## DISPLAY

This displays the current programme time, see section on TIMER. In the event of inactivity for a period of more than 5 minutes, the appliance will switch off automatically.

## OPERATING MODE

### Mode 1: for general preparation of food, stirring and mixing

When processing hard ingredients such as coffee beans or almonds, do not chop the ingredients for more than 40 seconds. Allow the appliance to cool down and repeat the process. The maximum recommended amount of dough for kneading is 250 grams.

1. Plug in the appliance/switch it on from standby mode by pressing the on button.
2. Set the required time (the maximum timer is 5 minutes) and select the speed. The appliance will automatically start to prepare your food once the speed has been set.
3. The appliance will "beep" and automatically stop once preparation has finished.
4. Remove the cooking pot from the body of the appliance.
5. Remove the processed food from the cooking pot.

### Mode 2: for heating food

Suitable for for preparing foods such as risotto or vegetable soup, etc.

1. Plug in the appliance/switch it on from standby mode.
2. Set the required time and temperature. Press the ON/OFF button to start the appliance.
3. The appliance will "beep" and automatically stop once cooking has finished.
4. Remove the cooking pot from the body of the appliance.
5. Remove the processed food from the cooking pot.

Do not touch the metal parts of the body of the cooking pot or the chopping blades while these parts are hot. Never heat the cooking pot without any ingredients in it. Do not heat more than 500 ml of milk.

### **Mode 3: for heating, stirring and mixing food**

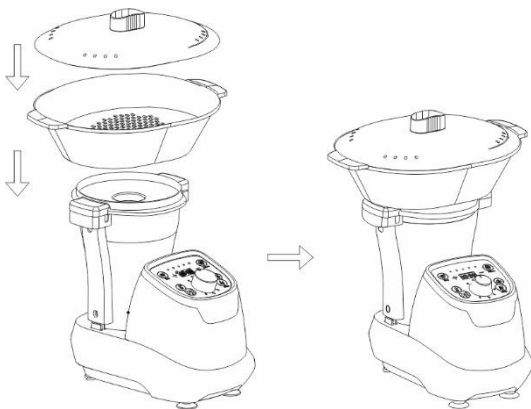
Suitable for for preparing foods such as risotto, jam, soup or goulash, etc.

1. Plug in the appliance/switch it on from standby mode.
2. Fit the appropriate accessories – the mixer blade or mixing paddle
3. Set the required time and temperature and select the speed. The appliance will automatically start to prepare your food once the speed has been set.
4. The appliance will “beep” and automatically stop once cooking has finished.
5. Remove the cooking pot from the body of the appliance.
6. Remove the processed food from the cooking pot.

Do not touch the metal parts of the body of the cooking pot or the chopping blades while these parts are hot. Never heat the cooking pot without any ingredients in it. Do not heat more than 500 ml of milk. If heating temperature reaches 60°C or more, only speeds “1” to “3” will be available.










### **Mode 4: steam**




Suitable for preparation of vegetables, hot dog sausages or fish, etc.



1. Pour at least half a litre of water into the cooking pot. This volume can be used to steam for approximately 30 minutes.
2. Cover the steaming basket with the lid without the measuring cup attached.
3. Fit the steaming basket including the lid.
4. Select mode “2”, set the required temperature to 100°C and the cooking time. Press the ON/OFF button to start the appliance.
5. The appliance will “beep” and automatically stop once cooking has finished.
6. Remove the processed food from the steaming basket.

## AUTOMATIC PROGRAMS

Režim	Symbol	Speed (unchangeable)	Time (changeable)	Temperature (unchangeable)	Keep warm	Food
Soup P1		None	30 minutes (15 minutes to 1 hour)	120°C	No	Stewed broccoli
Soup P2		No speed during heating to 80°C, then heating ends, stirring for 20 seconds at speed 4, then heating to 100°C at intervals of 4 seconds on and 2 seconds off, last stirring for 2 minutes at speed 6	35 minutes (15 minutes to 1 hour)	100°C	No	Creamy zucchini soup
Soup P3		No speed during heating up to 80°C, constant heating to 100°C at intervals of 4 seconds on and 2 seconds off, slow stirring for 15 seconds at speed 4	40 minutes (15 minutes to 1 hour)	100°C	No	Mashed carrots/ potatoes
Dessert P1		Quickly and intermittently, then continuously	35 seconds (35 seconds to 1 minute)	None	No	Sponge cake
Dessert P2		Slowly and intermittently	10 minutes (5 minutes to 30 minutes)	55°C	No	Melted chocolate
Dessert P3		Slowly and intermittently, then continuously	20 minutes (15 minutes to 1 hour)	90°C	No	Rice pudding
Dessert P4		None, then slowly and intermittently during cooking	15 minutes (10 minutes to 1 hour)	100°C	No	Apple compote
Cook P1		Slowly	20 minutes (5 minutes to 30 minutes)	120°C	No	Onion rings
Cook P2		Slowly and intermittently, then continuously	20 minutes (20 minutes to 99 minutes)	80°C	No	Tomato sauce

<b>Cook P3</b>		Slowly and intermittently	30 minutes (20 minutes to 99 minutes)	100°C	No	Risotto
<b>Cook P4</b>		None	40 minutes (20 minutes to 99 minutes)	100°C	No	Stewed fish with saffron
<b>Dough P1</b>		Speed 1 for 30 seconds, then rolling for 2 minutes and 30 seconds at speed 2	3 minutes (1 minute to 3 minutes)	None	No	Dough

### Making dough

Ingredients: 200 g flour, 100 g white					
<b>Metoda</b>	<b>Odměrka</b>	<b>Rychlost</b>	<b>Teplota (°C)</b>	<b>Čas</b>	
Použijte čepel na těsto. Vložte bílky a mouku do mísy a mixujte	vložená	2	0	2 minuty	

### Dělání krému (motýlí čepel)

Ingredience: 100 - 150 g šlehačky					
<b>Metoda</b>	<b>Odměrka</b>	<b>Rychlost</b>	<b>Teplota (°C)</b>	<b>Čas</b>	
Použijte motýlí čepel. Vložte šlehačku do mísy, dokud není tuhá.	vložená	2	0	4 minuty	
Tip: mísa musí být čistá a suchá					

### Dělání šlehaných bílků

Ingredience: 60 - 150 g bílku					
<b>Metoda</b>	<b>Odměrka</b>	<b>Rychlost</b>	<b>Teplota (°C)</b>	<b>Čas</b>	
Použijte motýlí čepel. Vložte bílky do mísy, dokud nejsou tuhé.	vložená	2	0	4 minuty	
Tip: mísa musí být čistá a suchá					

### TROUBLESHOOTING

Error	Description	Solution
E01	Cooking pot not installed	Install the cooking pot again
E02	Mechanical error	Contact TESLA service dept.
E03	Lid of cooking pot not correctly installed	Switch the appliance off and install the lid of the cooking pot again

<b>E04</b>	Motor overheated	Allow the motor to cool down for 10 to 30 minutes
<b>E05</b>	Boil-dry protection	Switch off the appliance and allow it to cool down completely

## **CLEANING INSTRUCTIONS**

- Before cleaning, switch off the appliance and unplug the power cord.
- Do not immerse the cooking pot in water when cleaning.
- After it has cooled down, remove the blade from the cooking pot. Clean the inside and outside of the cooking pot. Always keep the contact pins on the base of the pot clean and dry. Only wipe the contact pins with a damp cloth!
- Do not wash the cooking pot in a dishwasher!
- Never use pointed or sharp implements to clean the appliance as they may damage the functional parts or impair the safety of the appliance.
- The blade is very sharp! Handle it with care!
- We recommend that you lubricate the blade with vegetable oil.
- Only wipe the body of the appliance with a soft damp cloth!
- If the cooking pot and blade are difficult to clean, add hot soapy water and run the appliance at speed 1 for a few seconds.

## **WARRANTY REPAIR**

For warranty repair, contact the dealer where you purchased the TESLA product.

### **The warranty DOES NOT APPLY to:**

- use the device for other purposes
- normal wear
- failure to observe the „Important Safety Instructions“ in the user manual
- electromechanical or mechanical damage caused by improper use
- damage caused by natural elements such as water, fire, static electricity, overvoltage, etc.
- damage caused by unauthorized repair
- unreadable serial number of the device

## **DECLARATION OF CONFORMITY**

We, INTER-SAT LTD, org. složka, declare that this device complies with the essential requirements and other relevant provisions of the standards and regulations relevant to the type of equipment.





This product meets the European Union requirements.



When this crossed-out wheeled bin symbol is attached to a product it means that the product is covered by the European Directive 2002/96/EC. Please inform yourself about the local separate collection system for electrical and electronic products. Please act according to your local rules and do not dispose of your old products with your normal household waste. Correct disposal of your old product helps to prevent potential negative consequences for the environment and human health.

Due to the fact that the product is being developed and improved, we reserve the right to edit the user manual. The latest version of the this user manual can always be found at [www.tesla-electronics.eu](http://www.tesla-electronics.eu).

Design and specifications are subject to change without notice, print errors reserved.