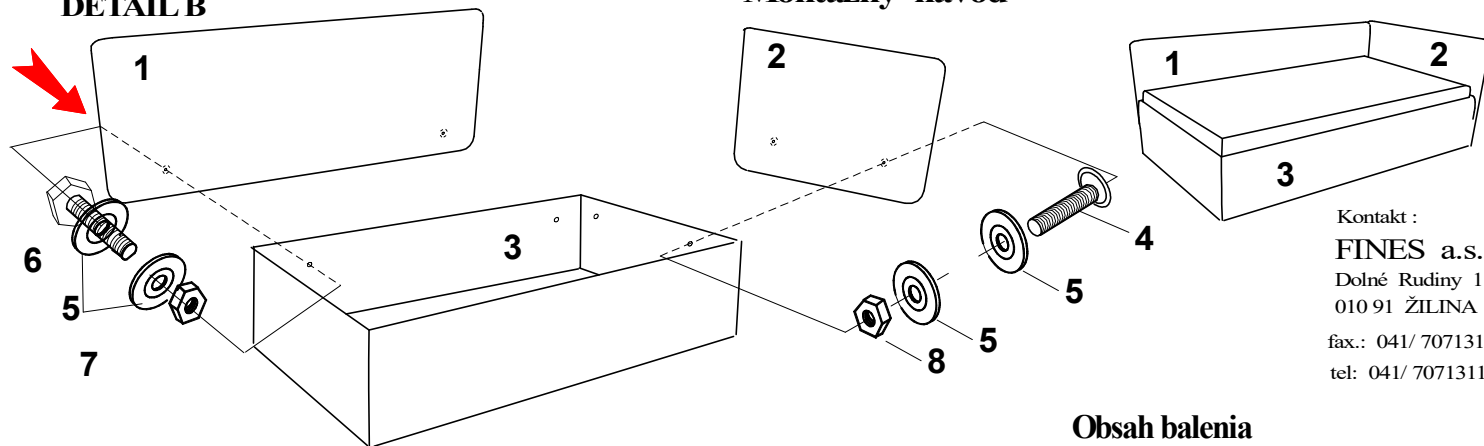


SK Postel' OPTIMA 110, MIRAGE 110, 90 s čelami

DETAIL B



Kontakt :
FINES a.s.
Dolné Rudiny 1
010 91 ŽILINA
fax.: 041/ 7071312
tel: 041/ 7071311

Návod na používanie :

Po nadvíhnutí ložnej plochy od prednej časti kontajnera je prístupný úložný priestor pre posteľnú bielizeň. Úložný priestor nie je určený na odkladanie ťažších predmetov.

Počas používania po polroku a potom raz do roka skontrolujte skrutky a v prípade ich uvoľnenia pevne dotiahnite. Výrobok neľahajte po podlahe, ale prekladajte.

Raz za pol roka premažte kovanie a rovnako aj konce pružín osadené v dierkach kovania, čím zabránite prípadnému výrztaniu kovania!!!

Návod na ošetrovanie a údržbu nábytku.

Čalúnenie sa zbavuje povrchového prachu vysávačom alebo jemnou kefou. Čalúnený nábytok nevyklepávame. Nemastné škvry ľahko odstránite pomocou mydlovej vody. Očistené miesto sa vyutiera suchou utierkou. Mastné škvry čistíme saponátovými prípravkami Rekord, Perzan, Tep a pod. Radšej čistíte častejšie, ako dopustiť veľký rozsah znečistenia. Čalúnený nábytok a jeho drevené časti nikdy nečistíme benzínom a acetónom. Kovové čelo ošetríte suchou alebo vo vode navlhčenou mäkkou utierkou bez použitia riedidiel a chemických prostriedkov, nepoužiť ani čistiace prostriedky pre chrómové povrchy.

Obsah balenia

BALENIE 1:

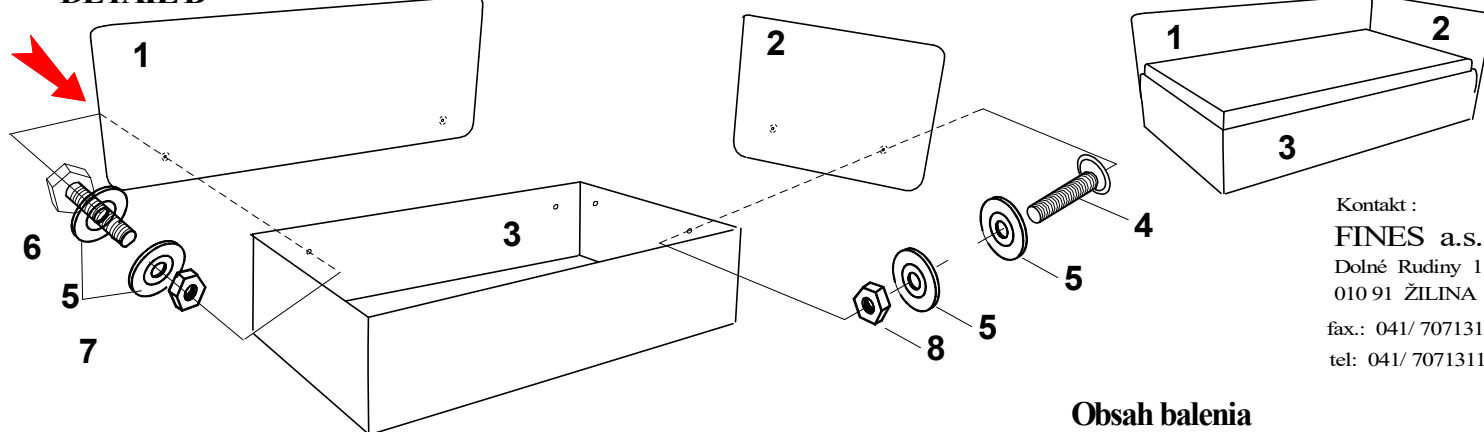
(1) - čelo postele veľké	1 ks
(2) - čelo postele malé	1 ks
(3) - kontajner s matracom	1 ks

BALENIE 2:

(4) - Skrutka M6 / 50 zápusťná	2 ks
(5) - Okenná podložka	8ks
(6) - Skrutka M8 / 50 šesť hranná	2ks
(7) - Matica M8 šesťhranná	2ks
(8) - Matica M6 šesť hranná	2ks

SK Postel' OPTIMA 110, MIRAGE 110, 90 s čelami

DETAIL B



Kontakt :
FINES a.s.
Dolné Rudiny 1
010 91 ŽILINA
fax.: 041/ 7071312
tel: 041/ 7071311

Návod na používanie :

Po nadvíhnutí ložnej plochy od prednej časti kontajnera je prístupný úložný priestor pre posteľnú bielizeň. Úložný priestor nie je určený na odkladanie ťažších predmetov.

Počas používania po polroku a potom raz do roka skontrolujte skrutky a v prípade ich uvoľnenia pevne dotiahnite. Výrobok neľahajte po podlahe, ale prekladajte.

Raz za pol roka premažte kovanie a rovnako aj konce pružín osadené v dierkach kovania, čím zabránite prípadnému výrztaniu kovania!!!

Návod na ošetrovanie a údržbu nábytku.

Čalúnenie sa zbavuje povrchového prachu vysávačom alebo jemnou kefou. Čalúnený nábytok nevyklepávame. Nemastné škvry ľahko odstránite pomocou mydlovej vody. Očistené miesto sa vyutiera suchou utierkou. Mastné škvry čistíme saponátovými prípravkami Rekord, Perzan, Tep a pod. Radšej čistíte častejšie, ako dopustiť veľký rozsah znečistenia. Čalúnený nábytok a jeho drevené časti nikdy nečistíme benzínom a acetónom. Kovové čelo ošetríte suchou alebo vo vode navlhčenou mäkkou utierkou bez použitia riedidiel a chemických prostriedkov, nepoužiť ani čistiace prostriedky pre chrómové povrchy.

Obsah balenia

BALENIE 1:

(1) - čelo postele veľké	1 ks
(2) - čelo postele malé	1 ks
(3) - kontajner s matracom	1 ks

BALENIE 2:

(4) - Skrutka M6 / 50 zápusťná	2 ks
(5) - Okenná podložka	8ks
(6) - Skrutka M8 / 50 šesť hranná	2ks
(7) - Matica M8 šesťhranná	2ks
(8) - Matica M6 šesť hranná	2ks