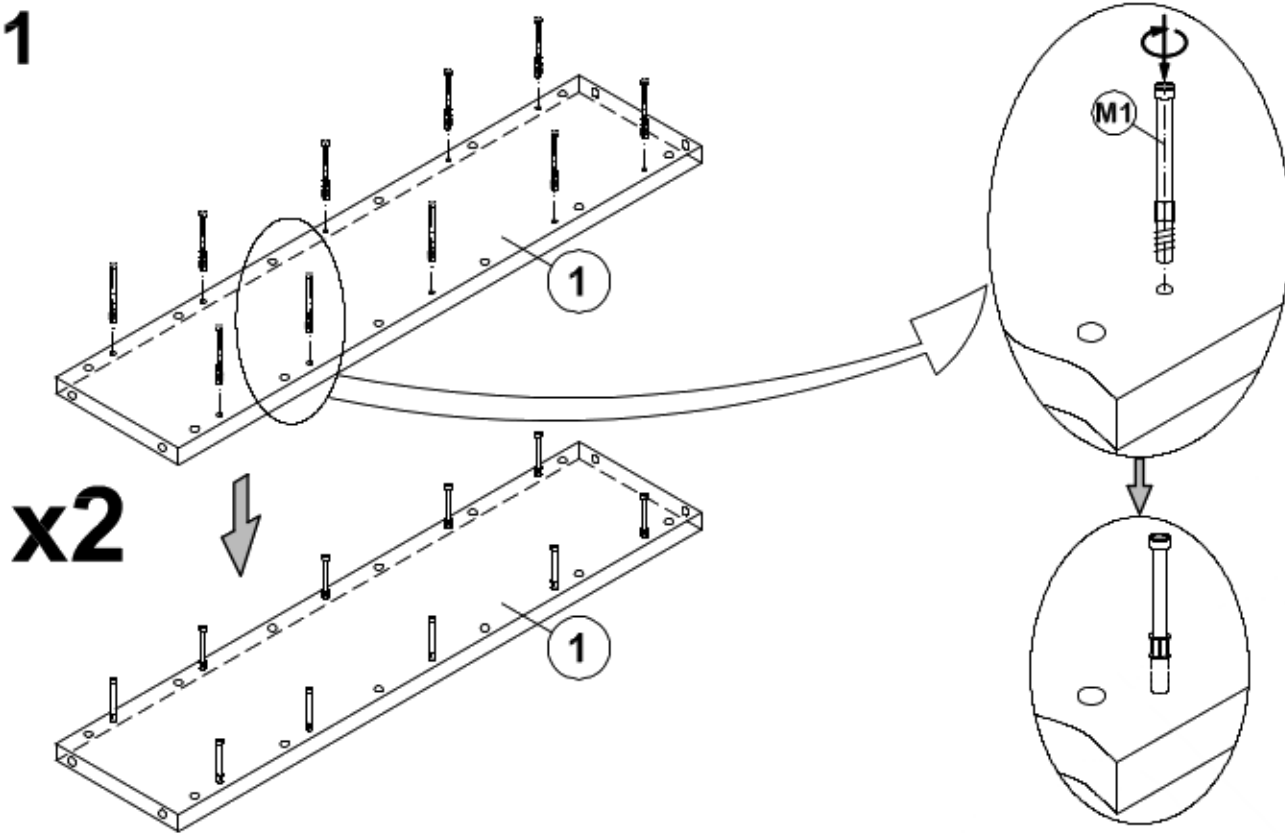
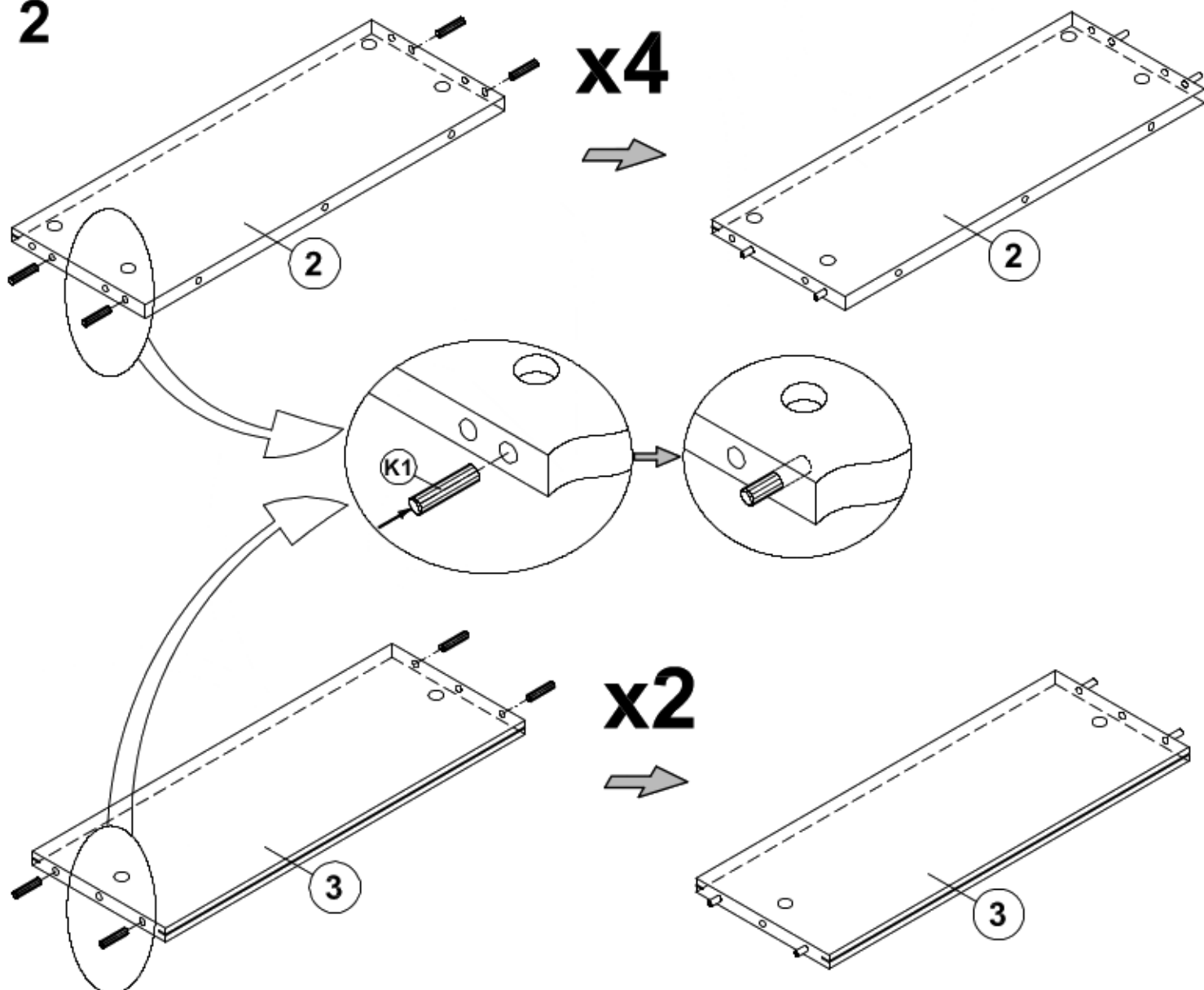


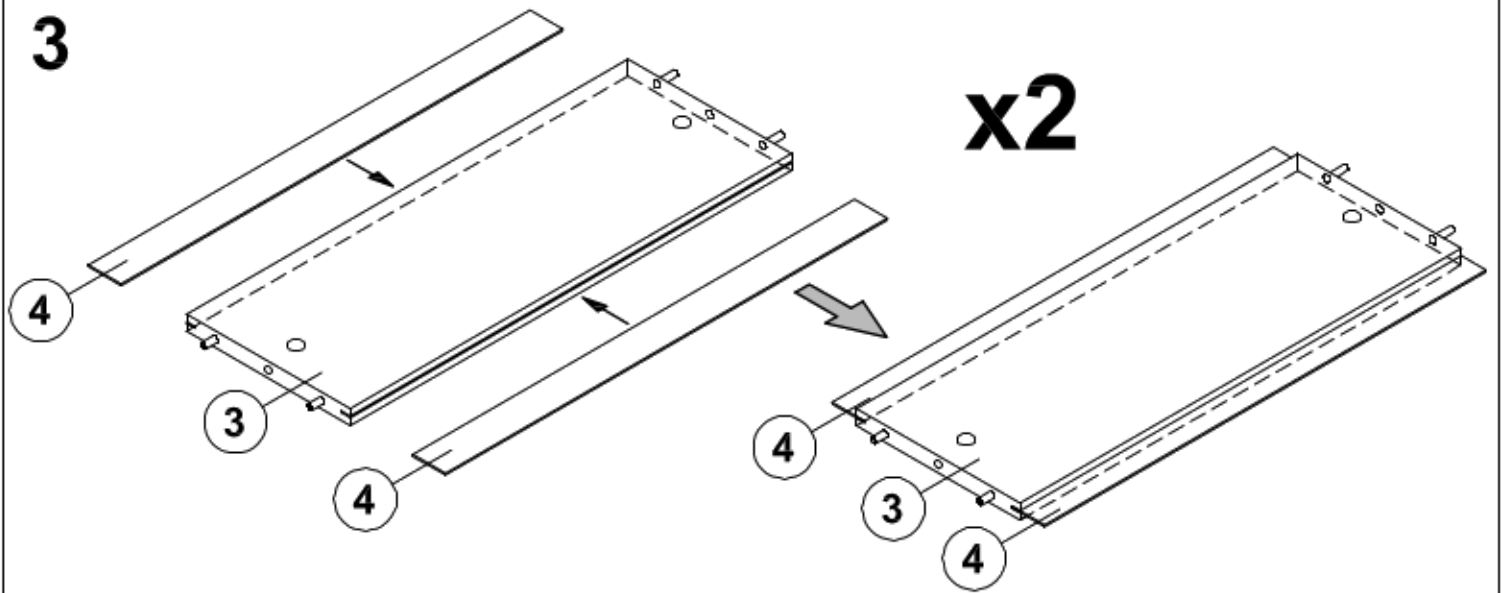
1



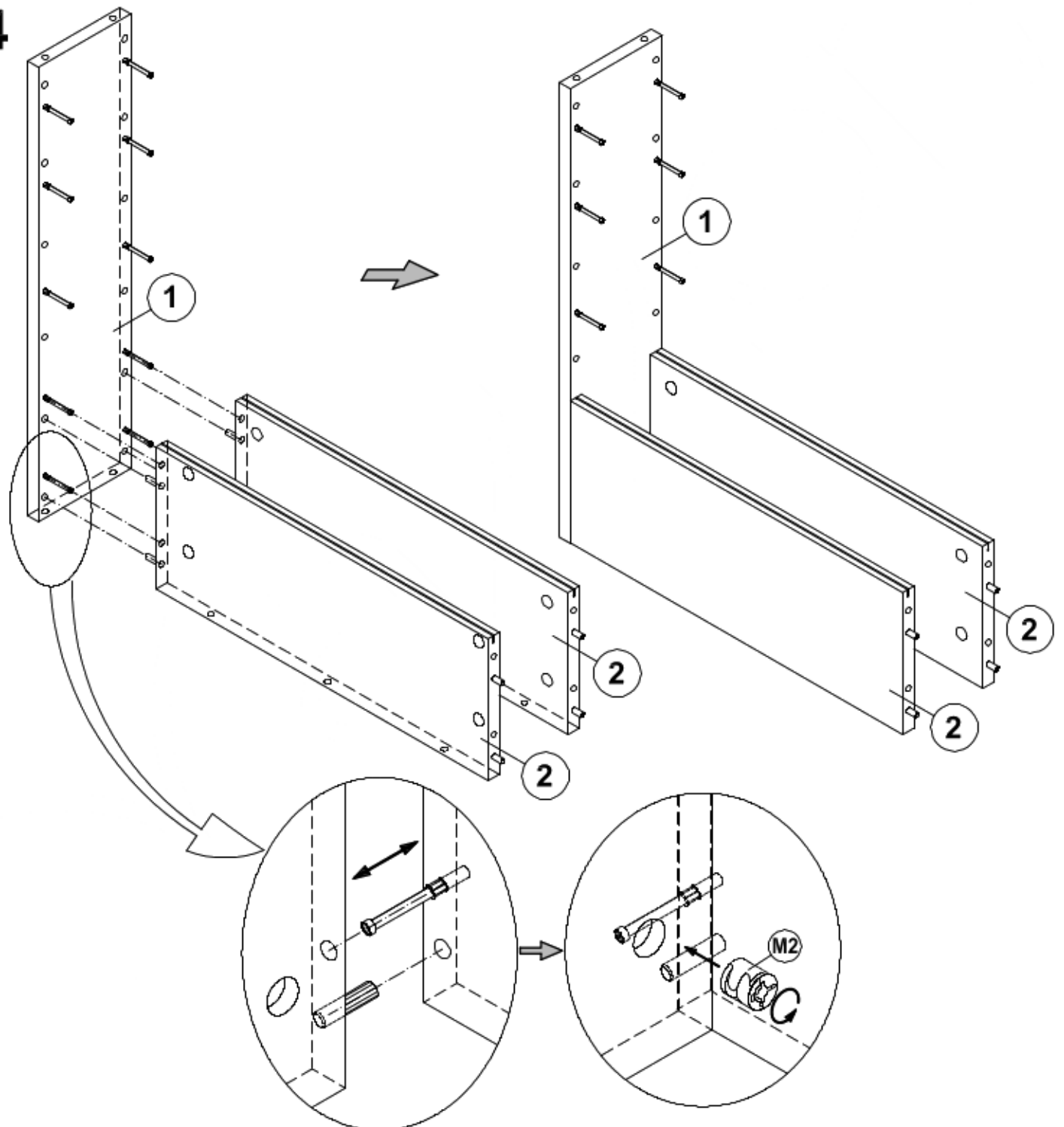
2



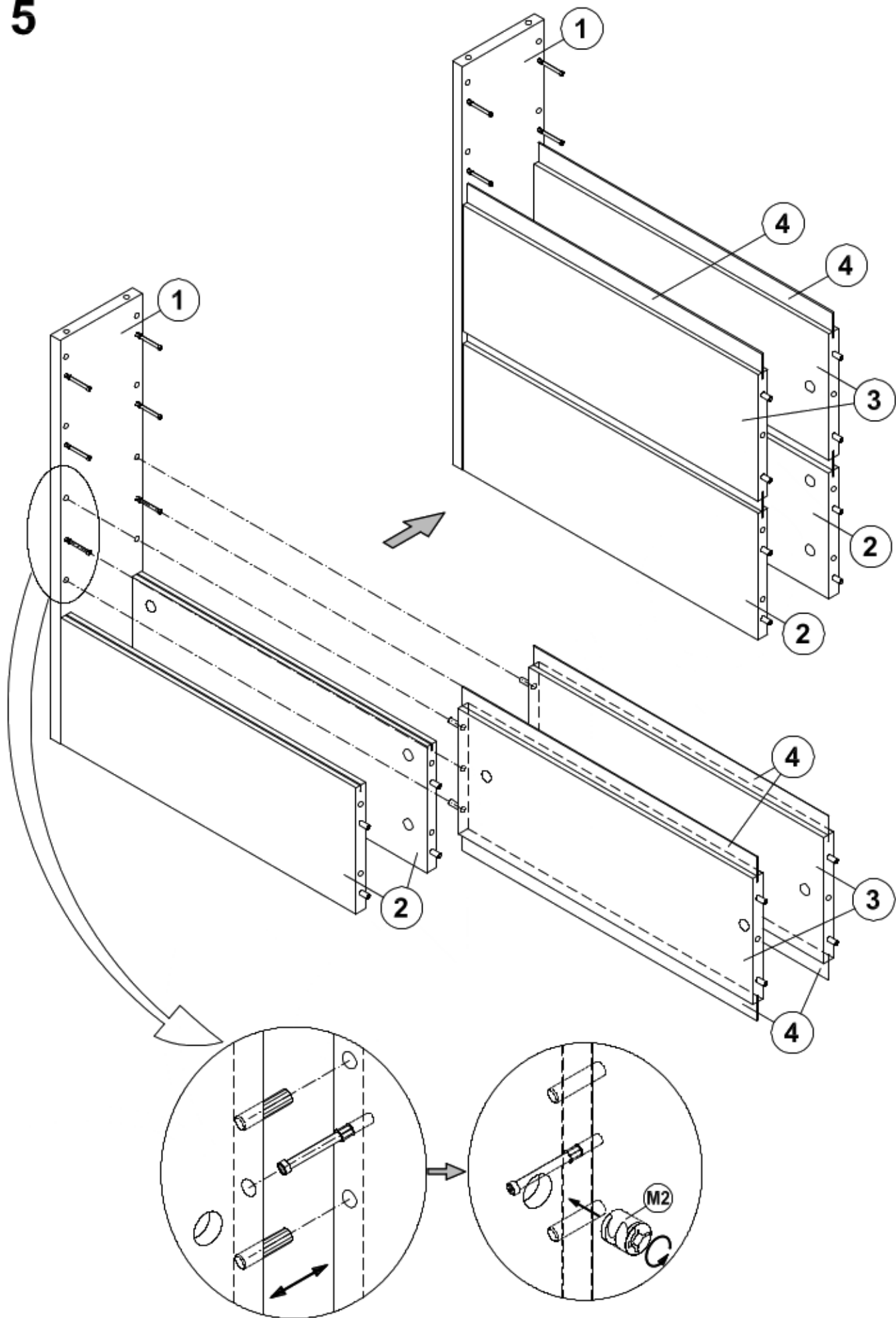
3



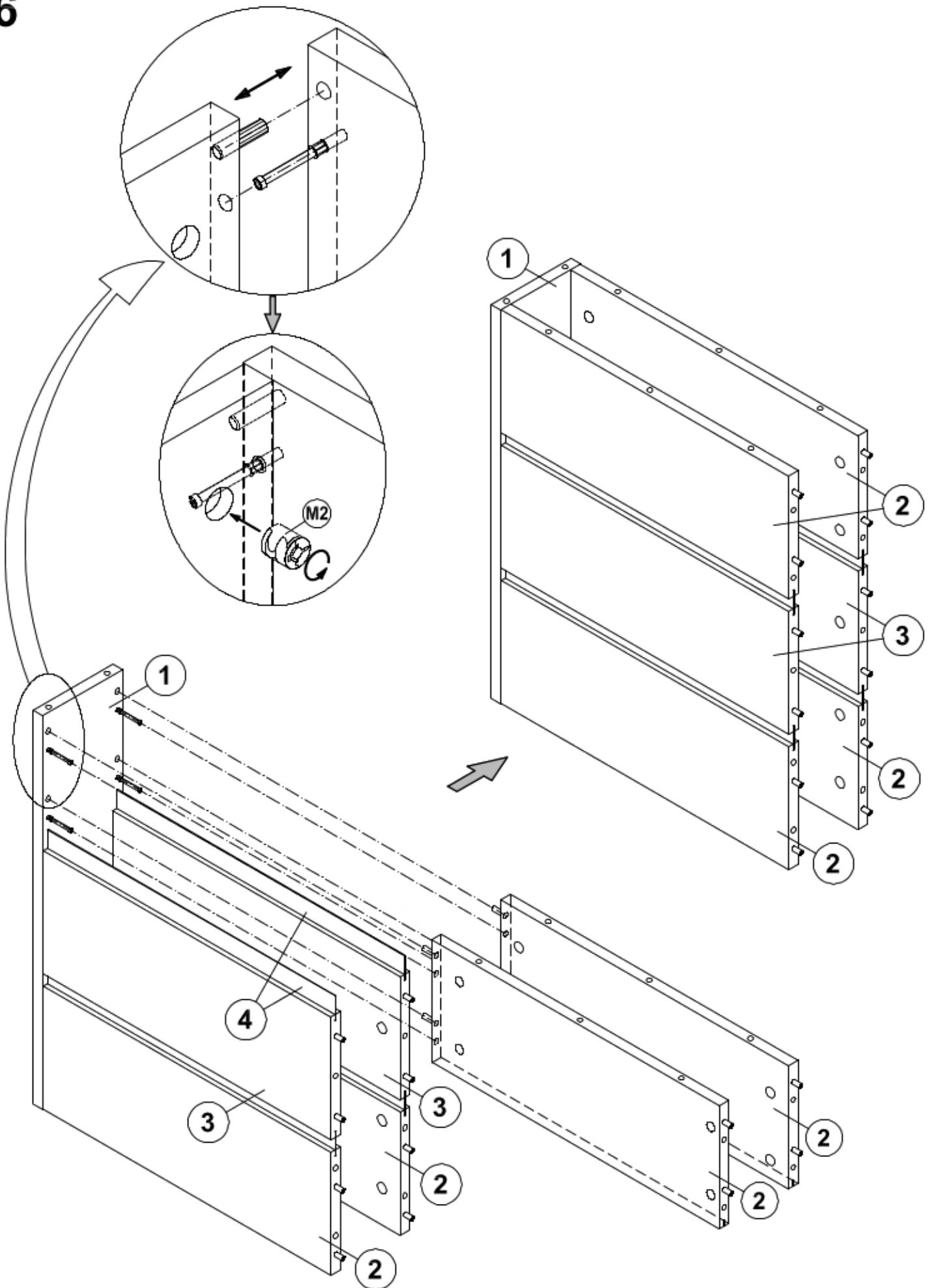
4



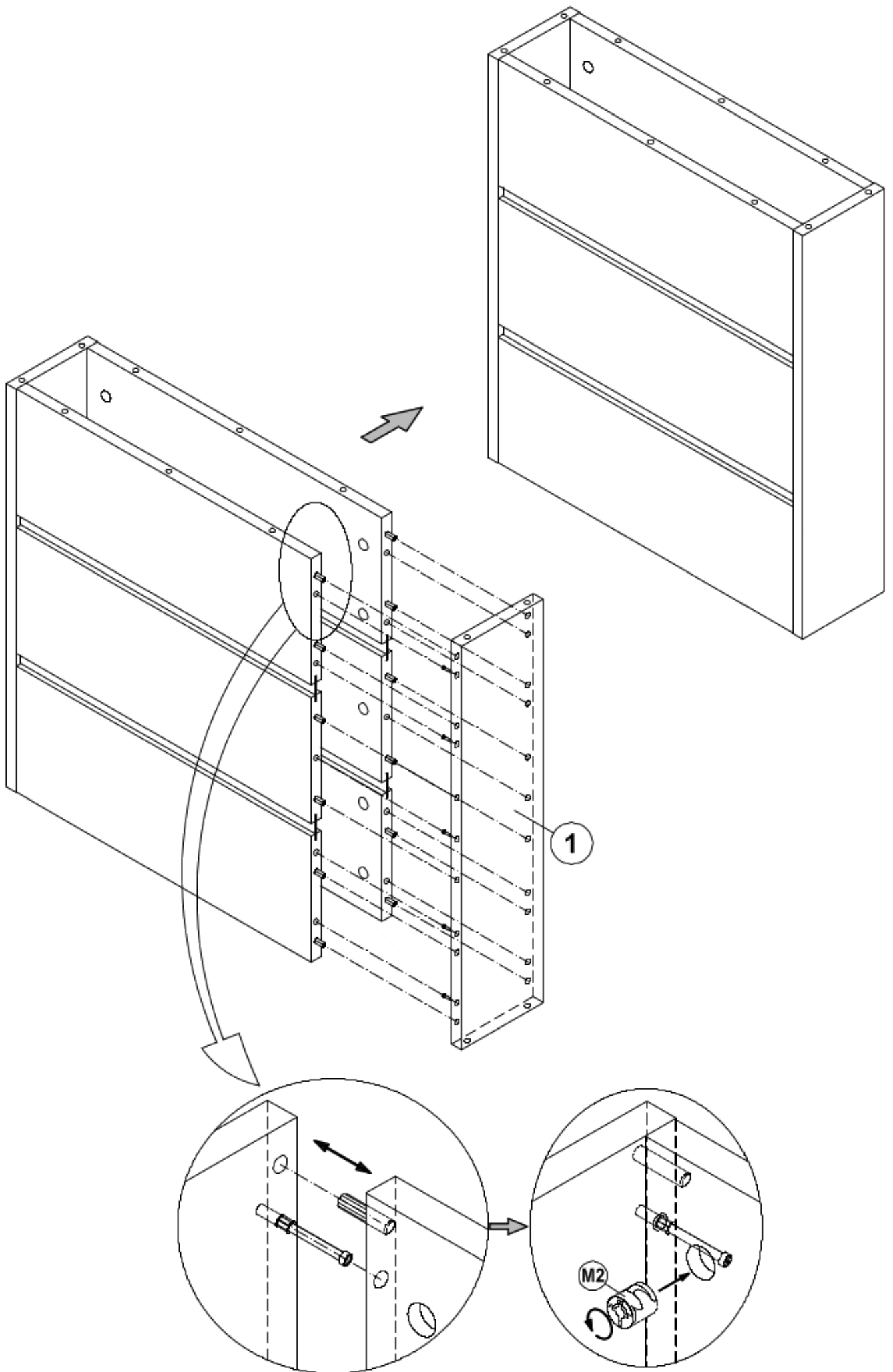
5



6

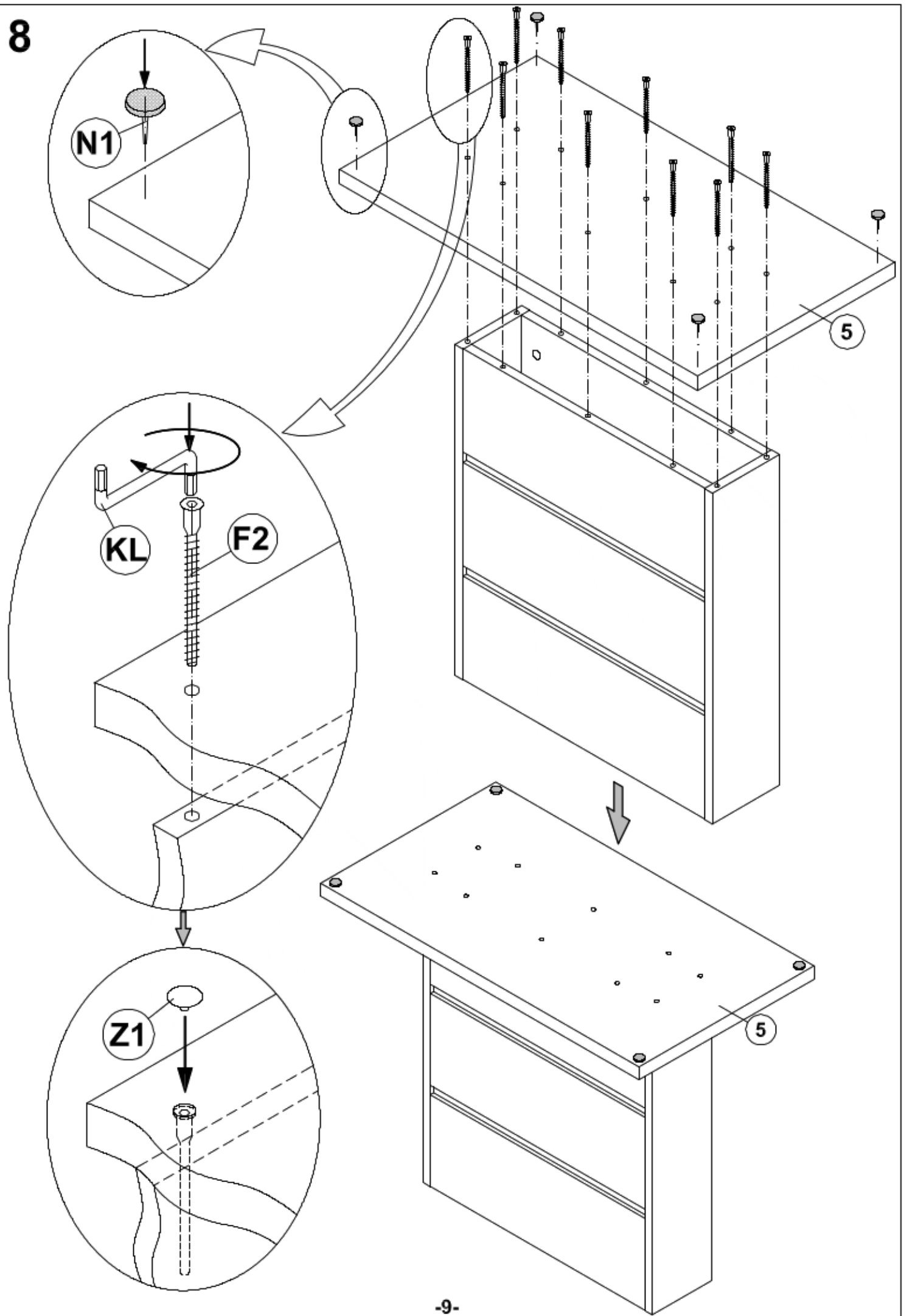


7

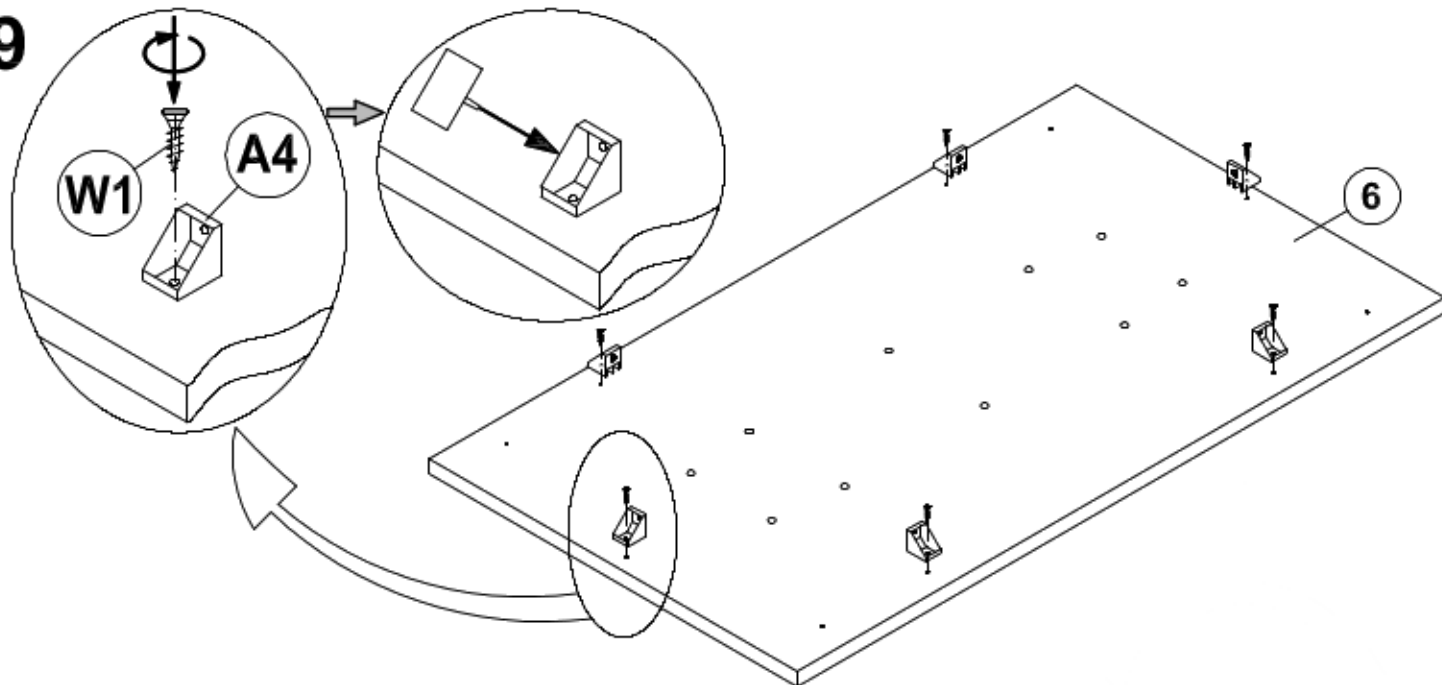




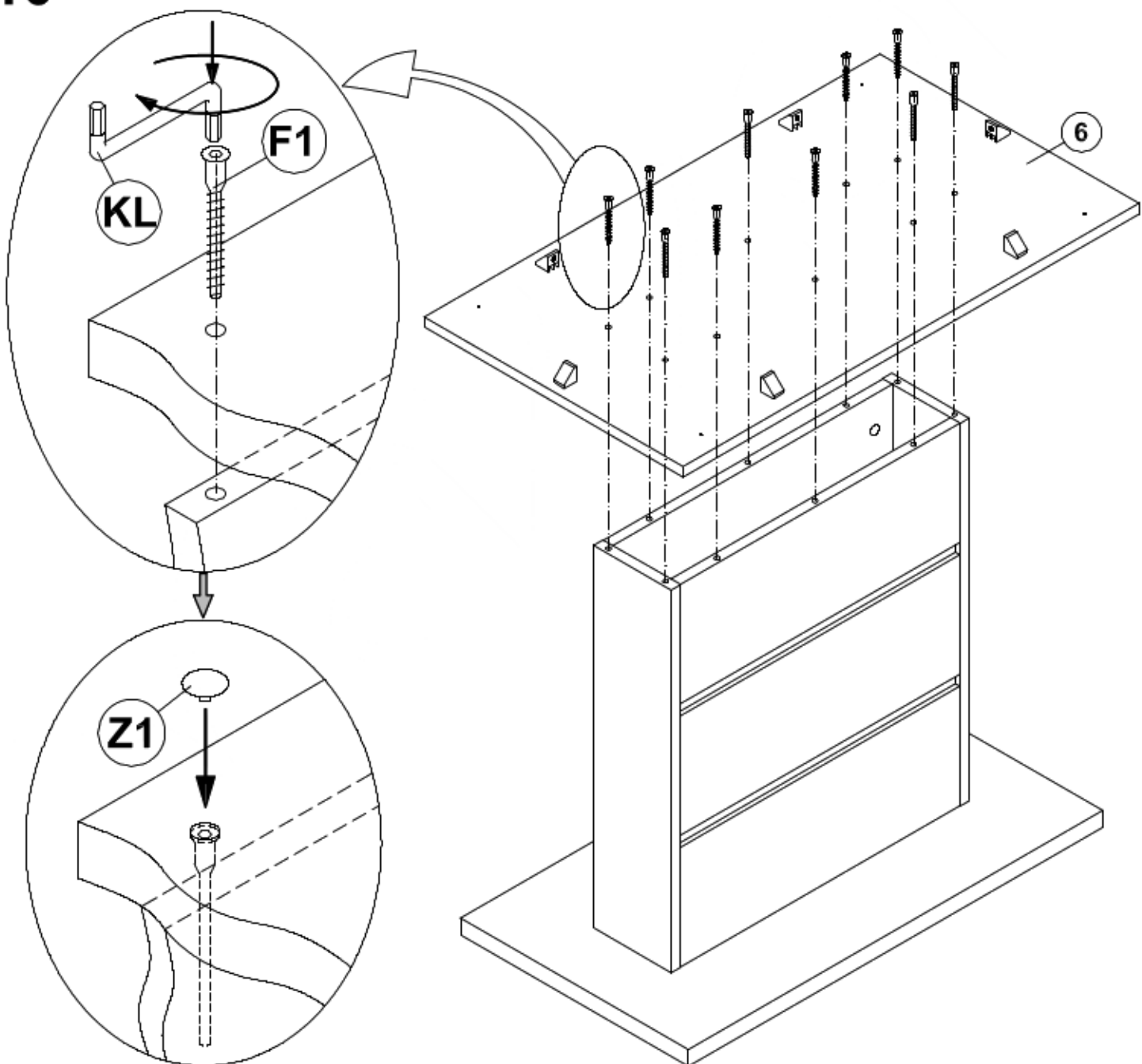
8



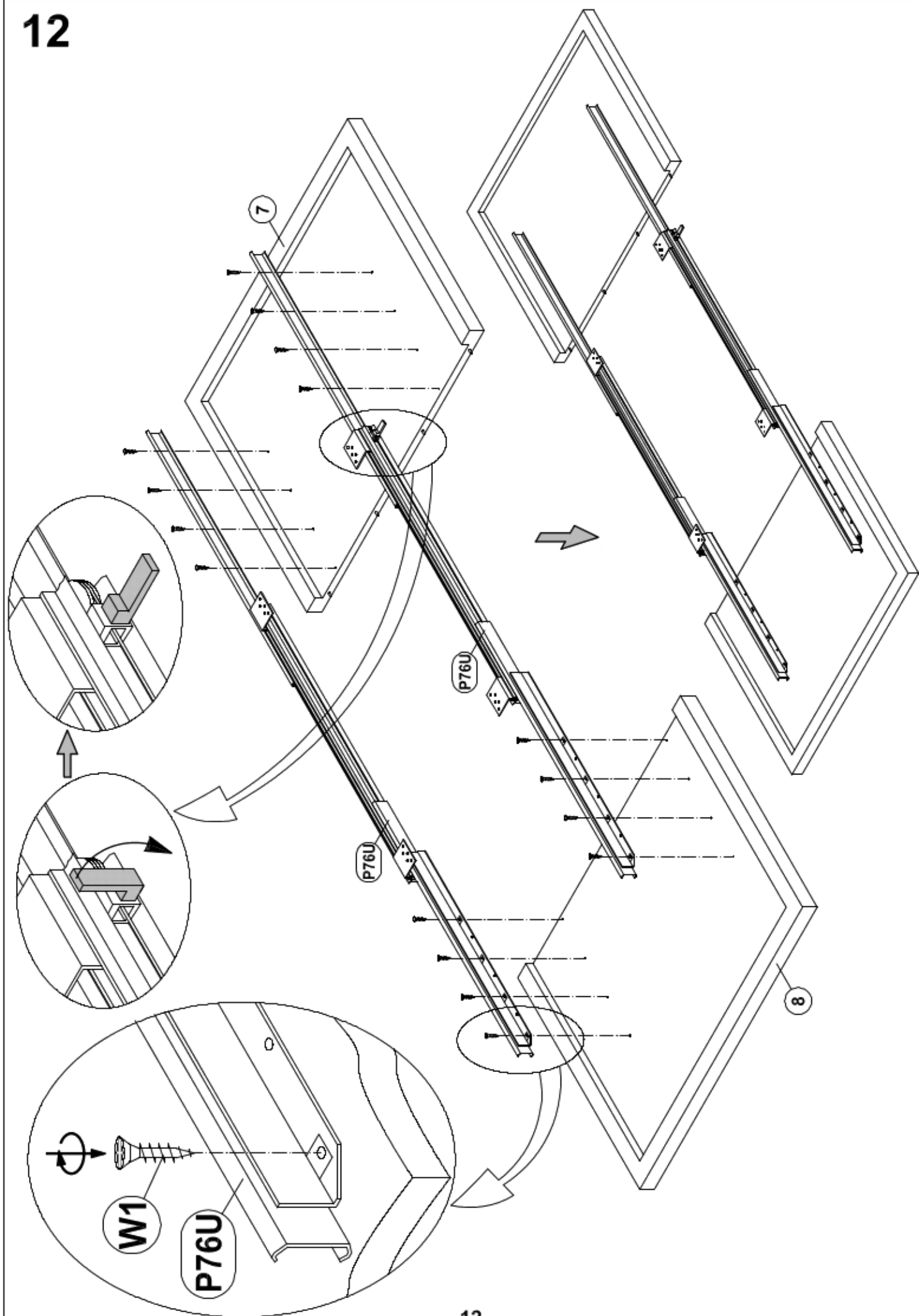
9



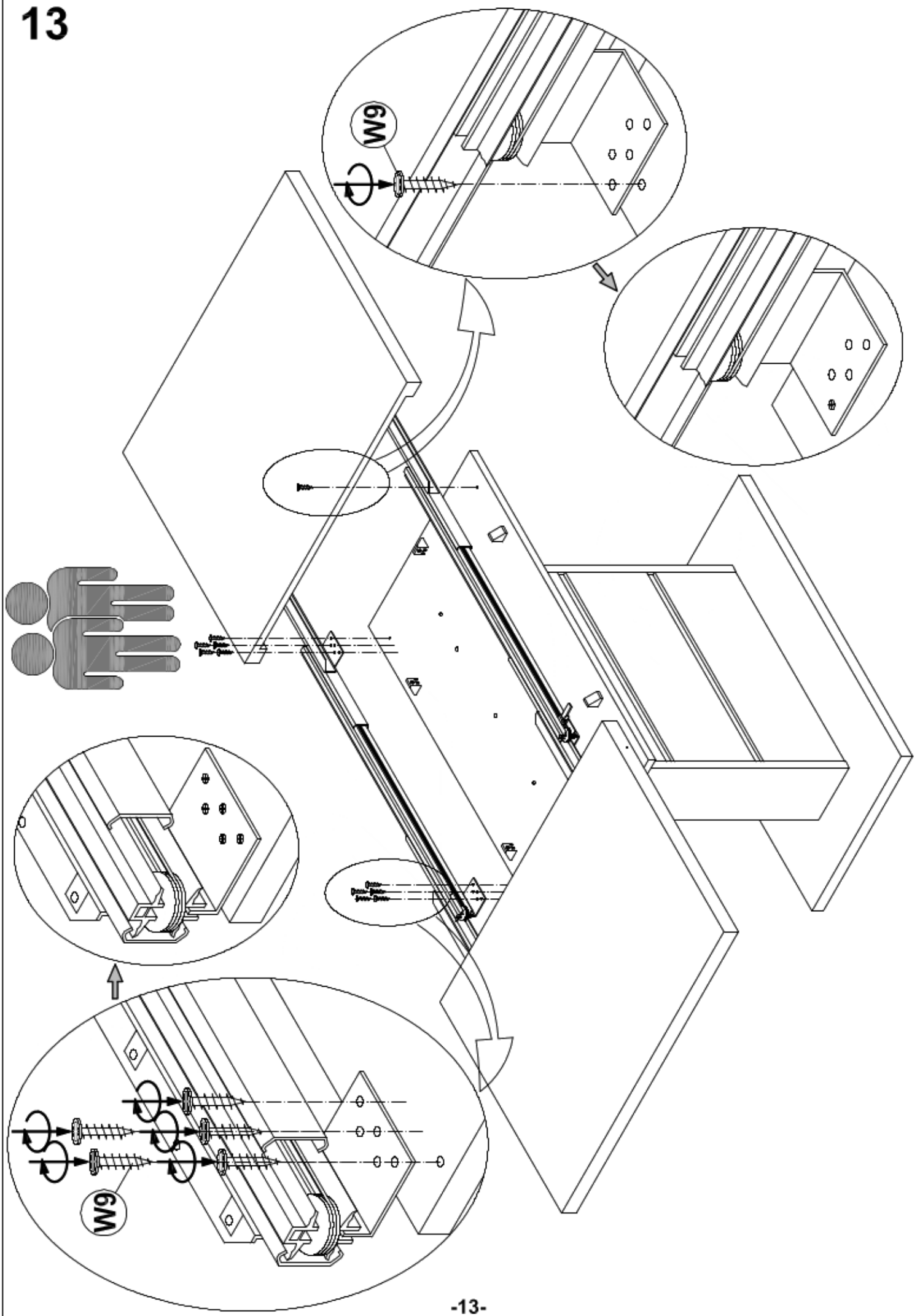
10



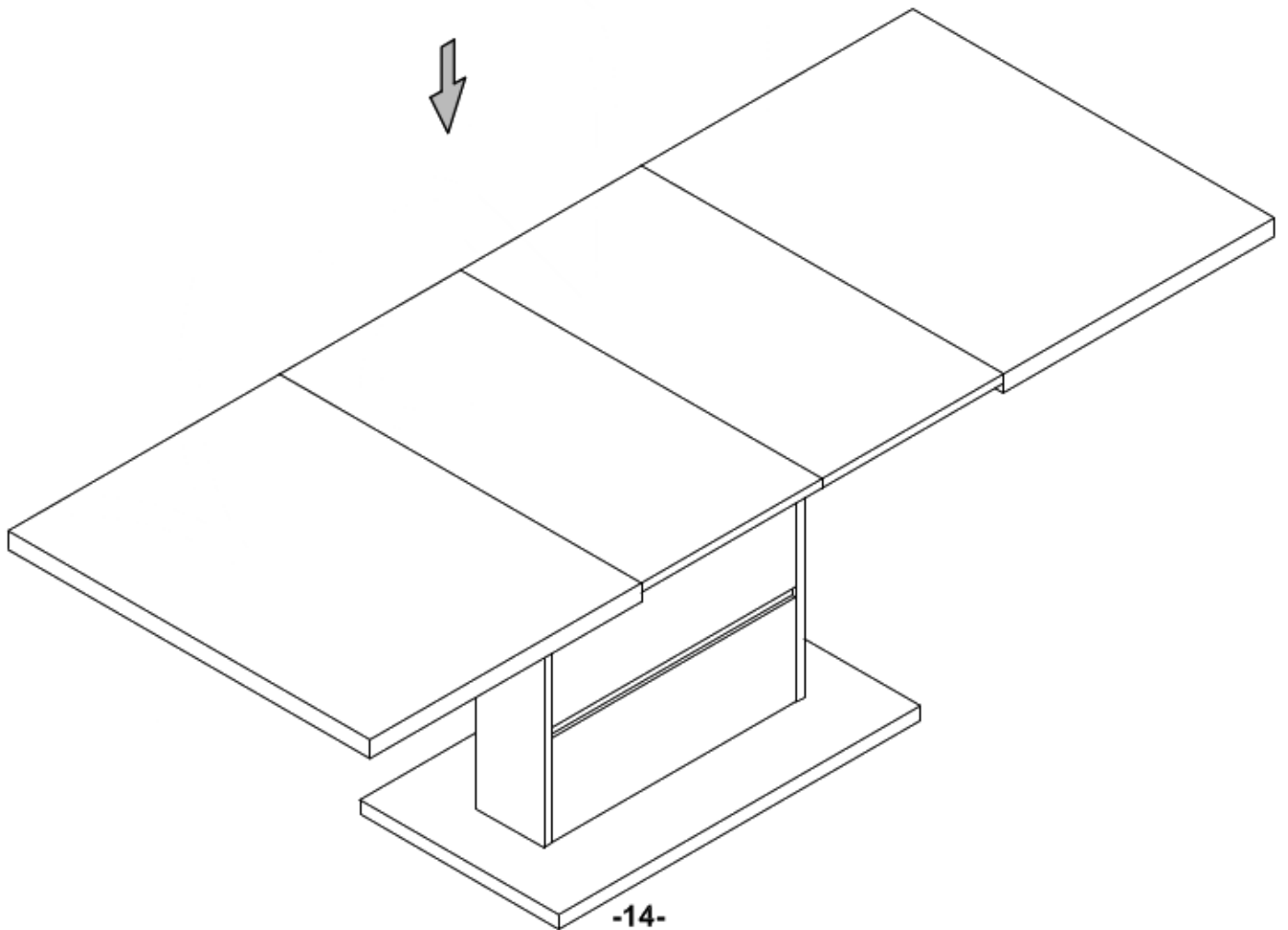
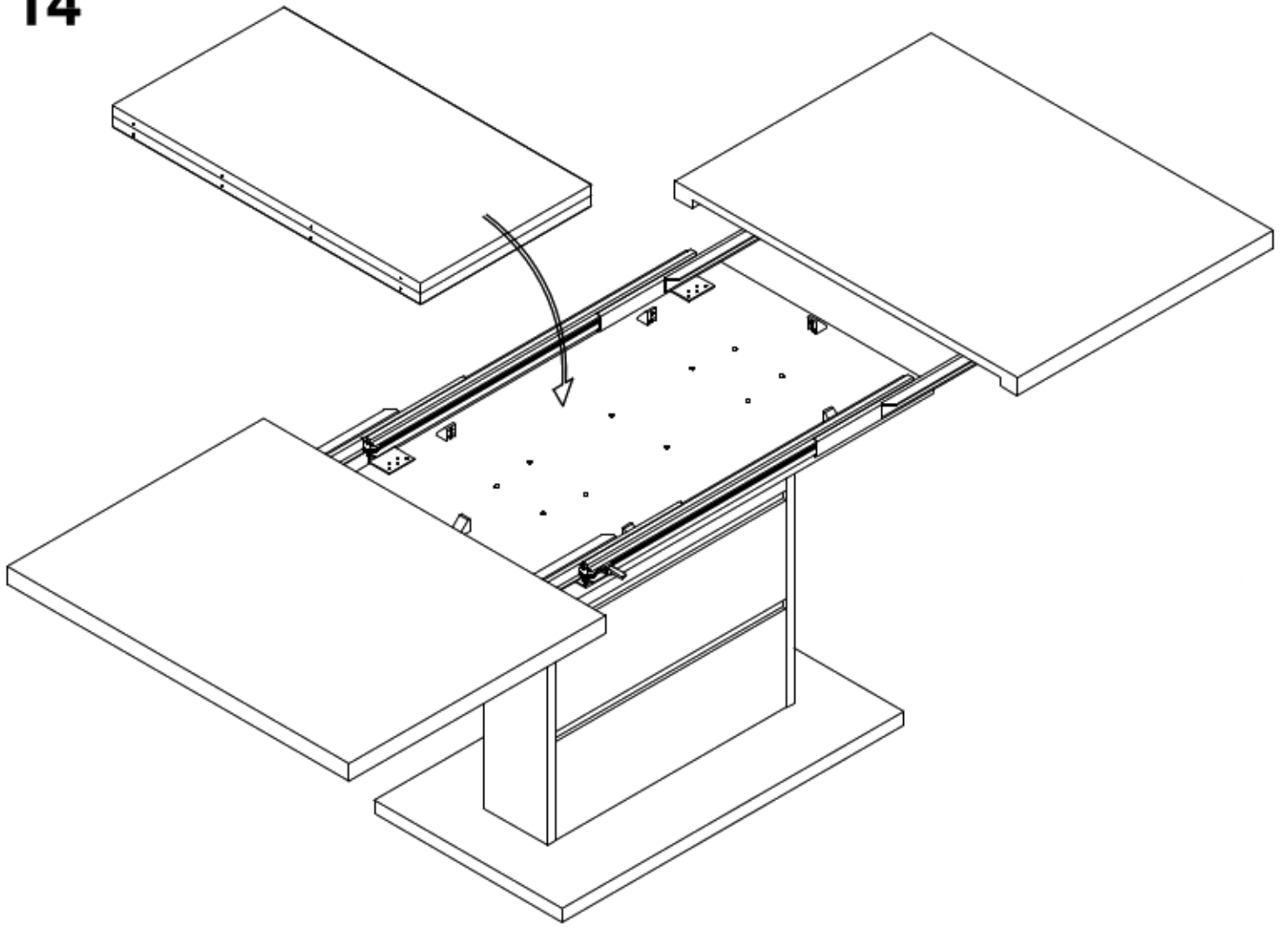




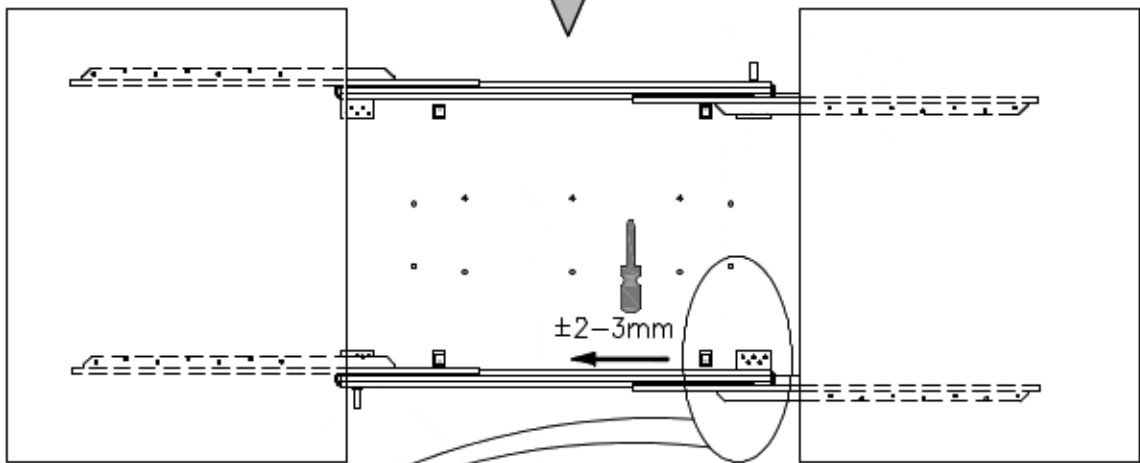
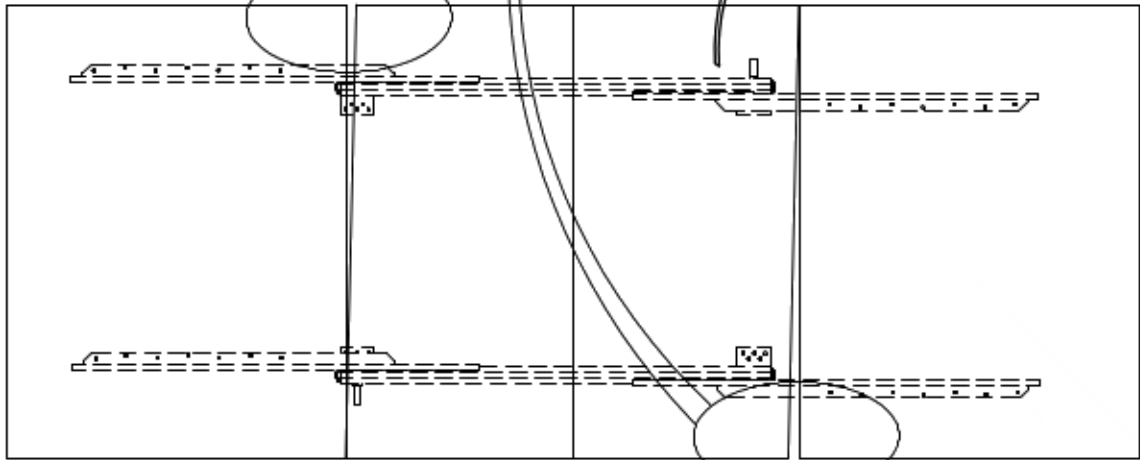
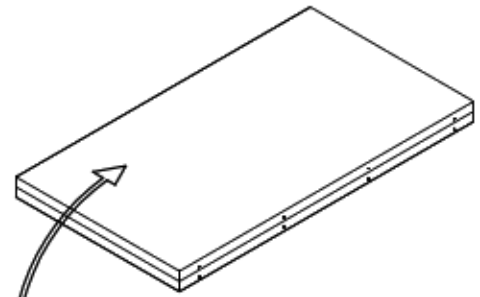
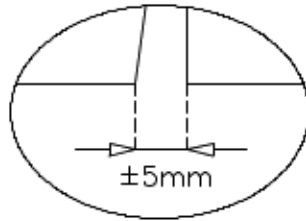
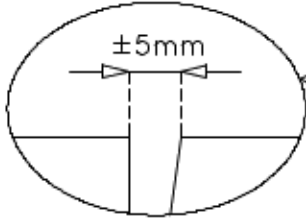
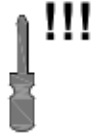
13



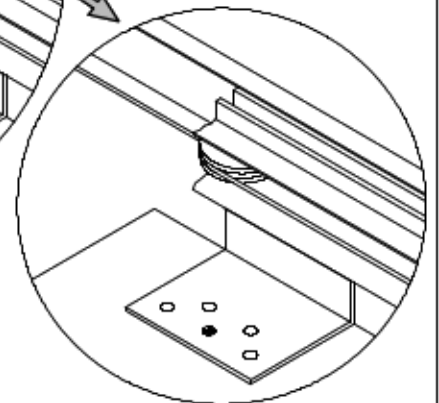
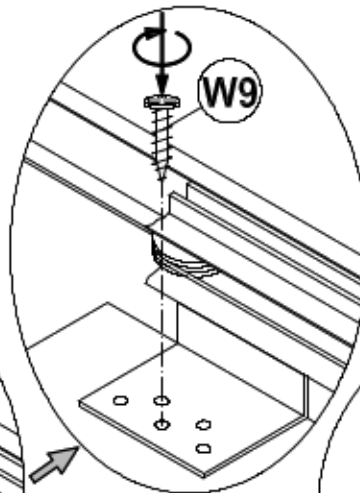
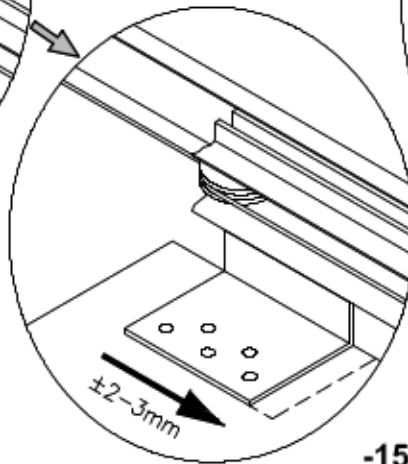
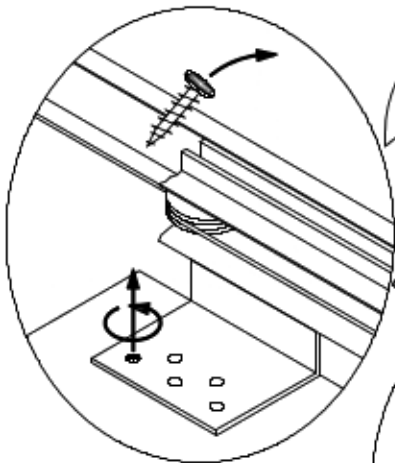
14



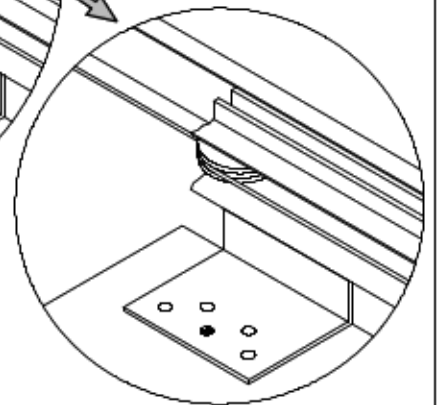
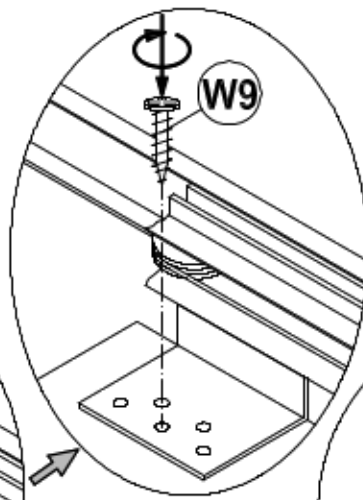
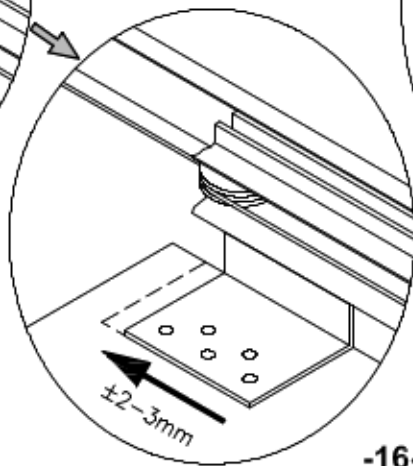
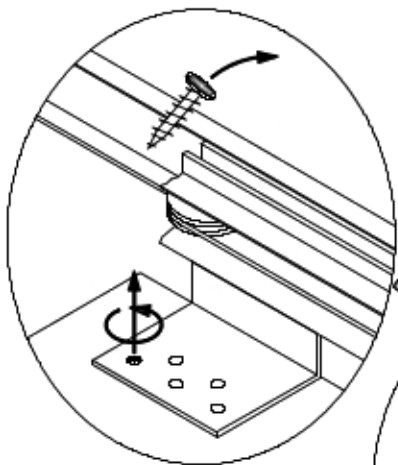
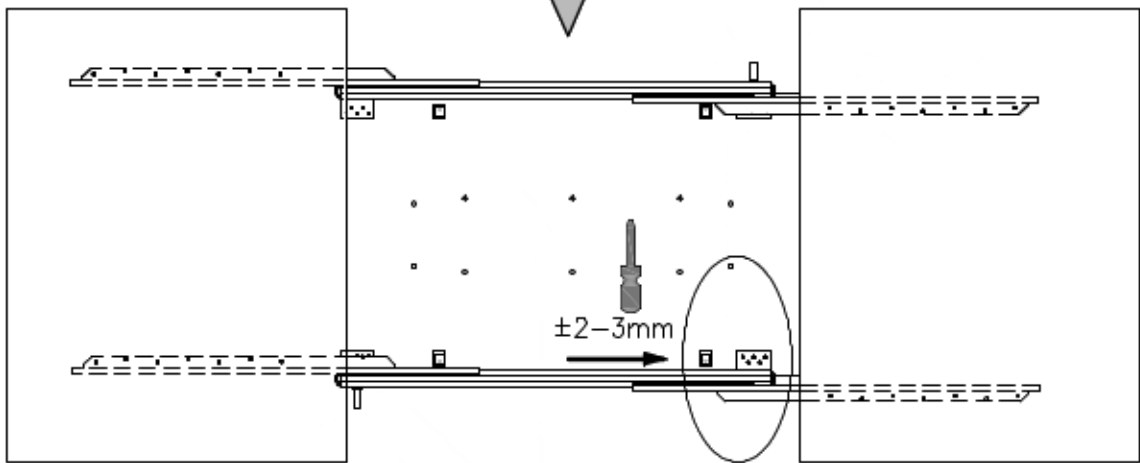
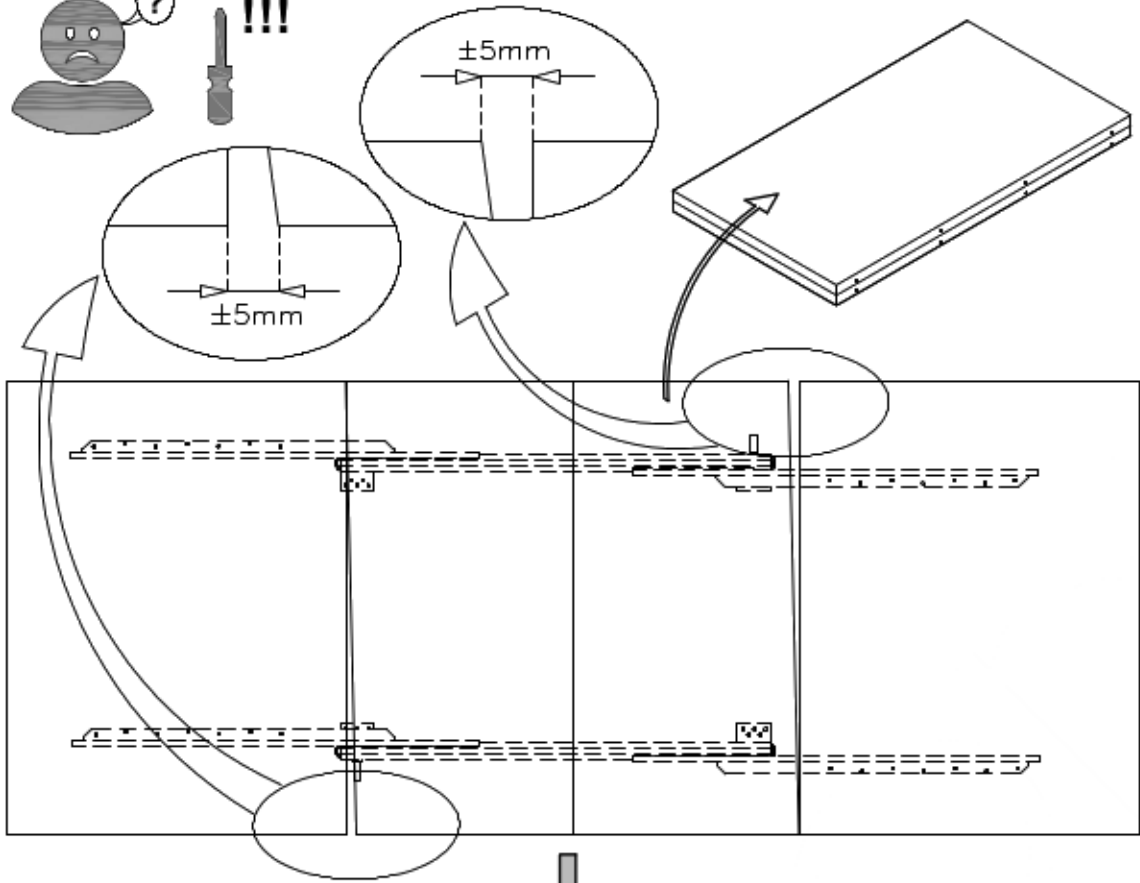
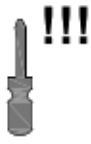
15A



±2-3mm

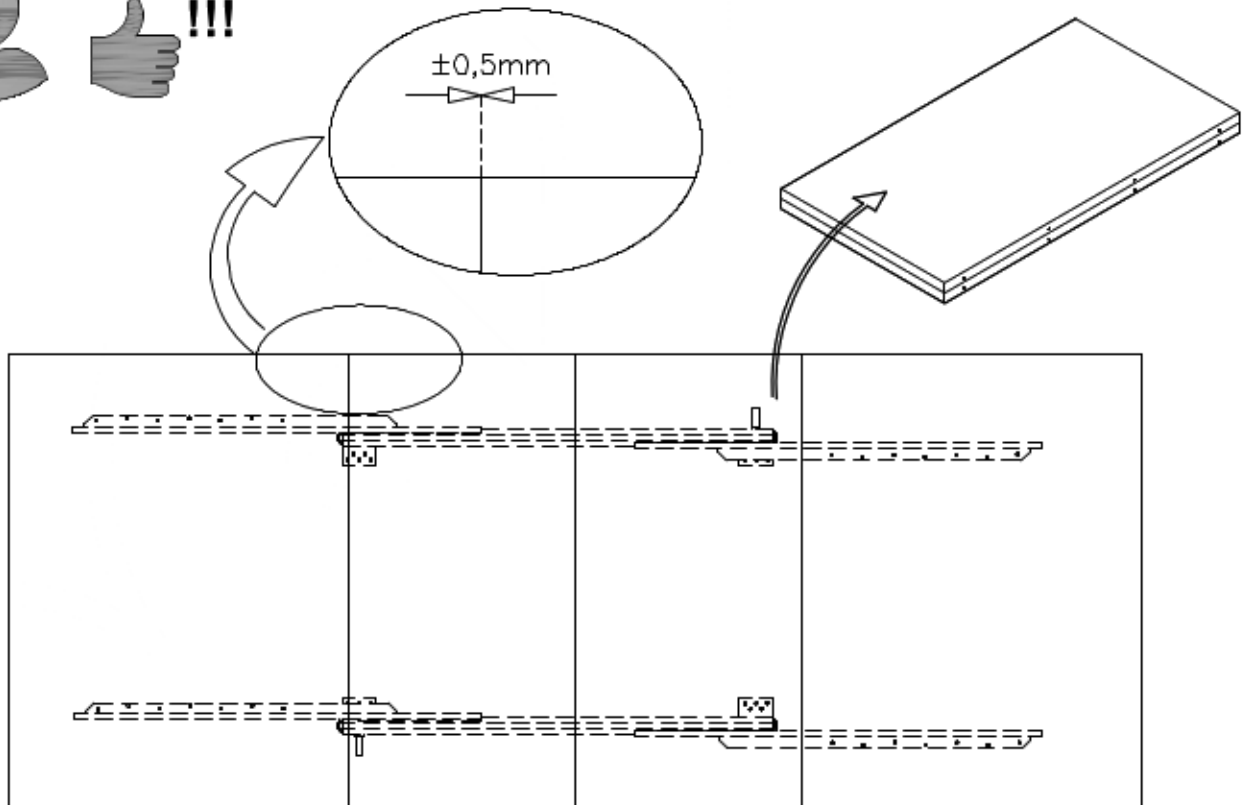
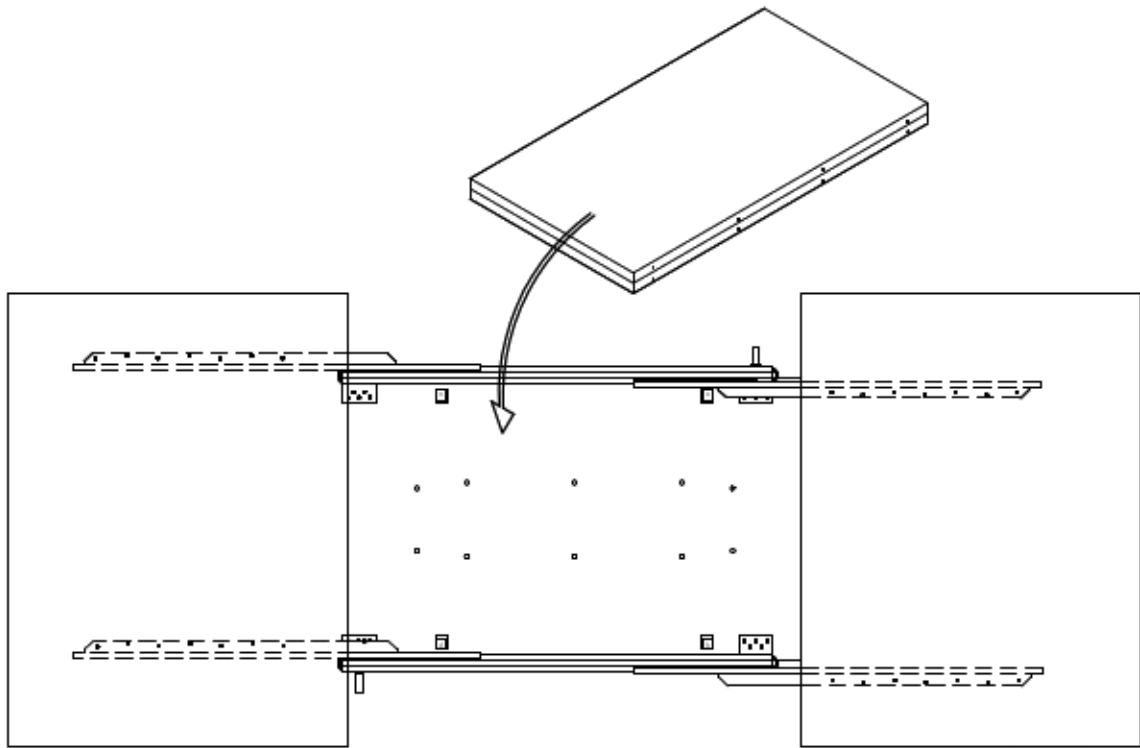


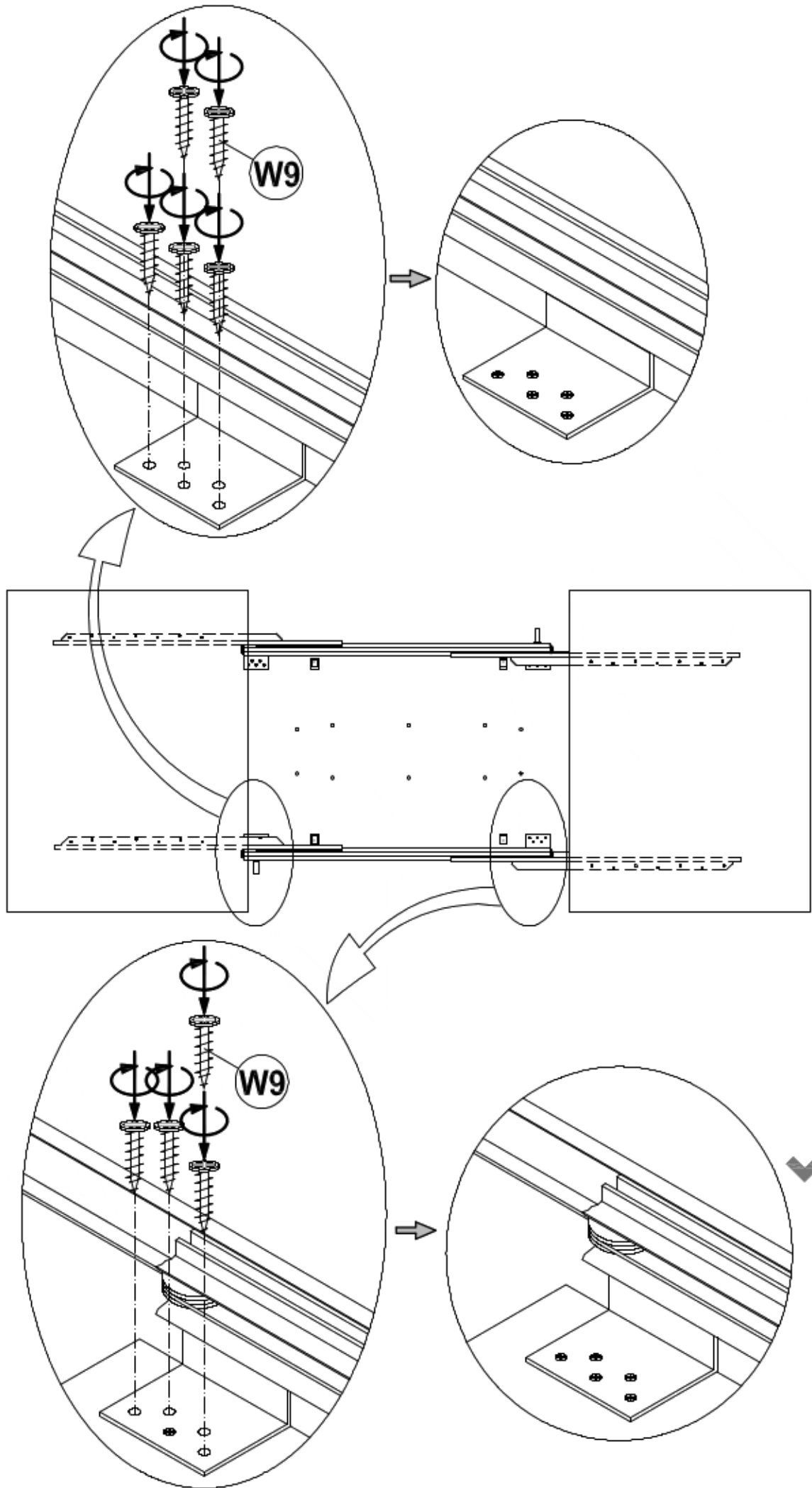
# 15B





16





18

