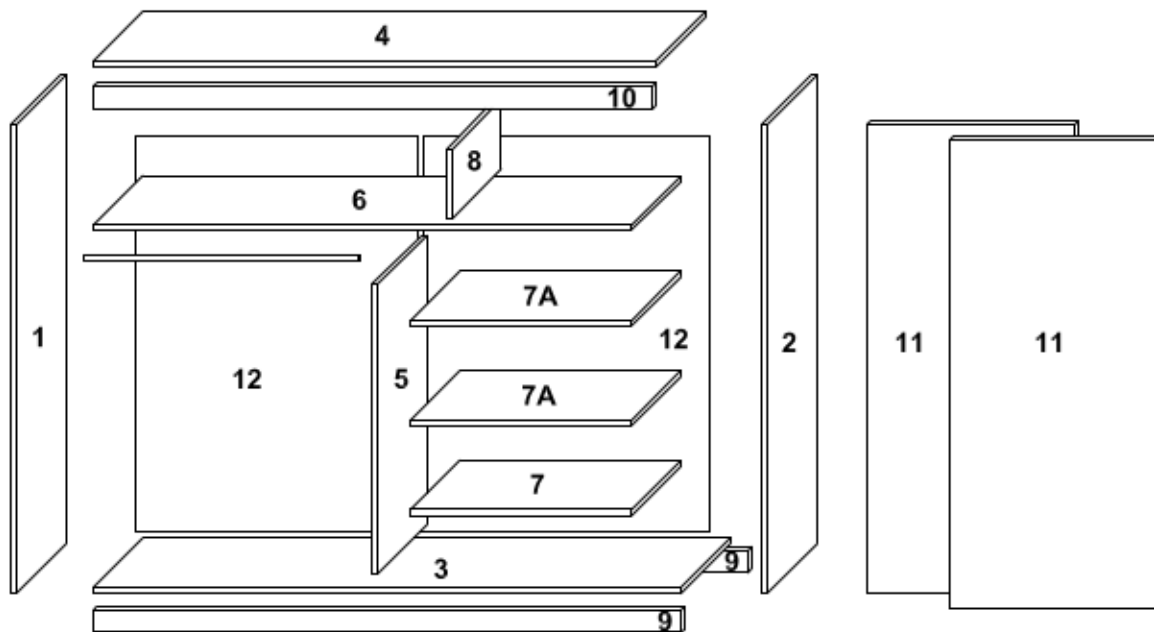
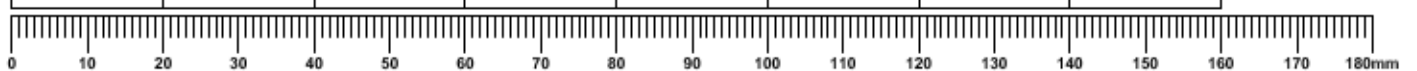


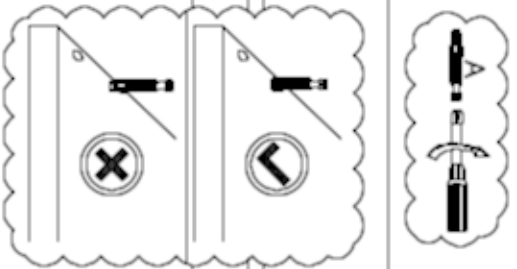
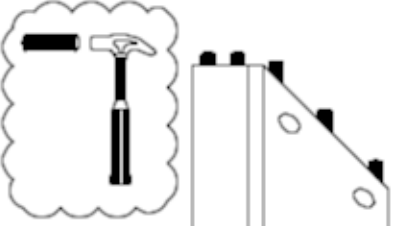
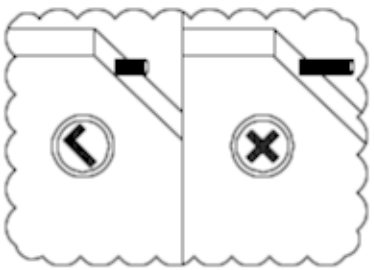
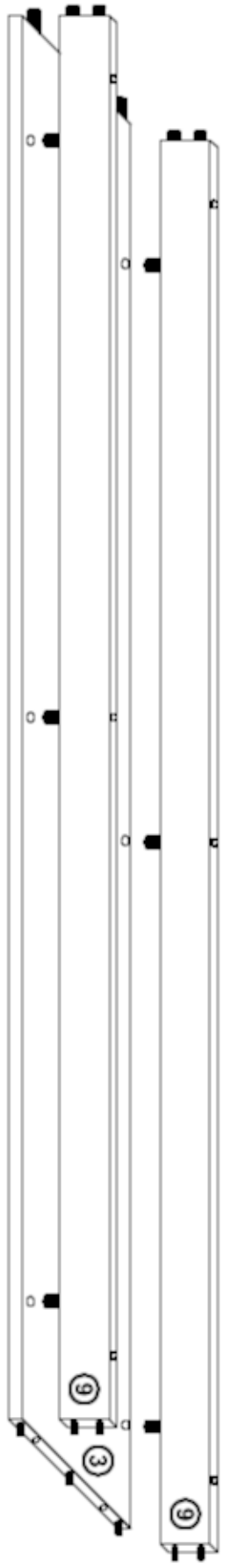
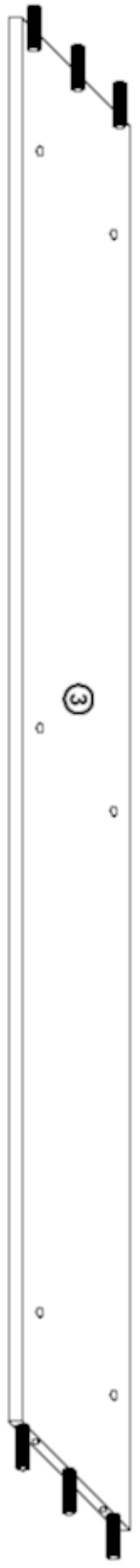
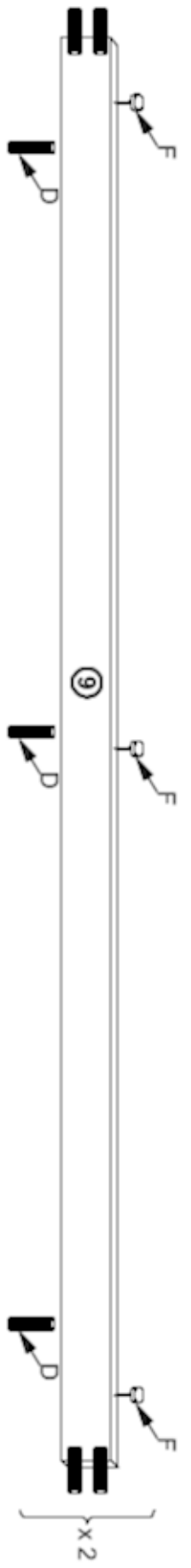
nr	Szafa 180	Szafa 150	Szafa 120
1	2150 x 581	2000 x 581	2000 x 581
2	2150 x 581	2000 x 581	2000 x 581
3	1768 x 581	1468 x 581	1168 x 581
4	1768 x 565	1468 x 565	1168 x 565
5	1644 x 475	1494 x 475	1494 x 475
6	1768 x 475	1468 x 475	1168 x 475
7	876 x 475	726 x 475	576 x 475
7A	876 x 475	726 x 475	576 x 475
8	357 x 475	357 x 475	357 x 475
9	1768 x 100	1468 x 100	1168 x 100
10	1768 x 70	1468 x 70	1168 x 70
11	2004 x 900	1853 x 753	1853 x 600
12	2040 x 899	1895 x 748	1895 x 598



28   A	28   B	28   C	38   D	8   E	10   F		
2   G	4   H	1   I	2   J	4   K	1   L	1   M	1   N

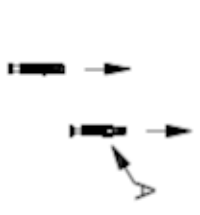
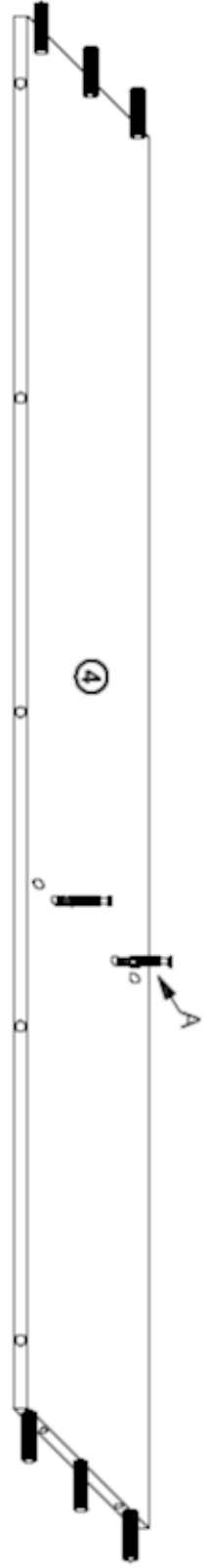
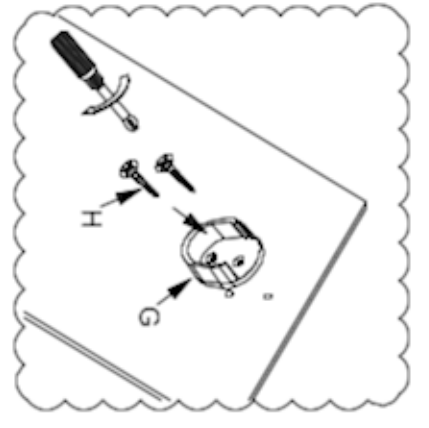
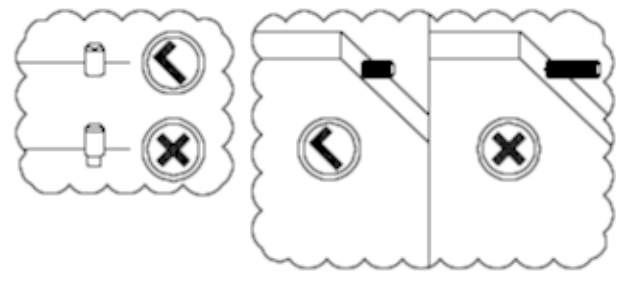
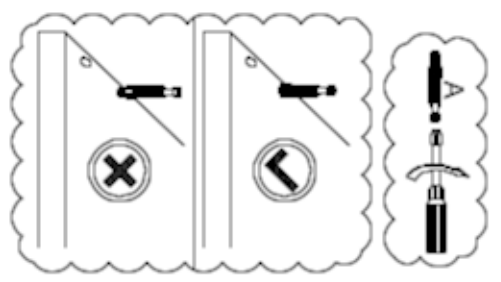
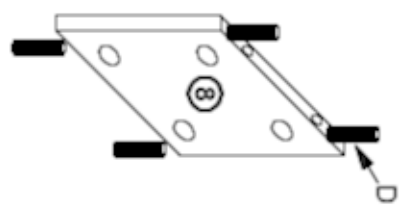
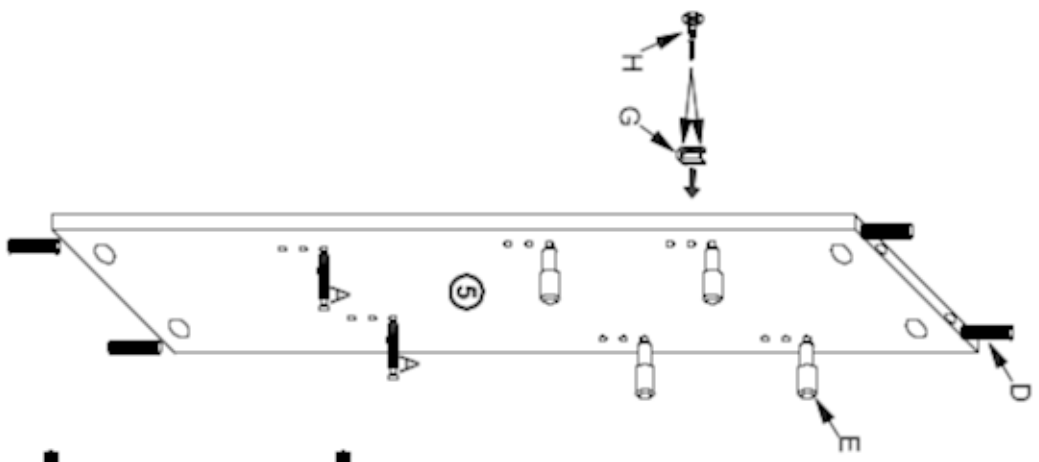


1

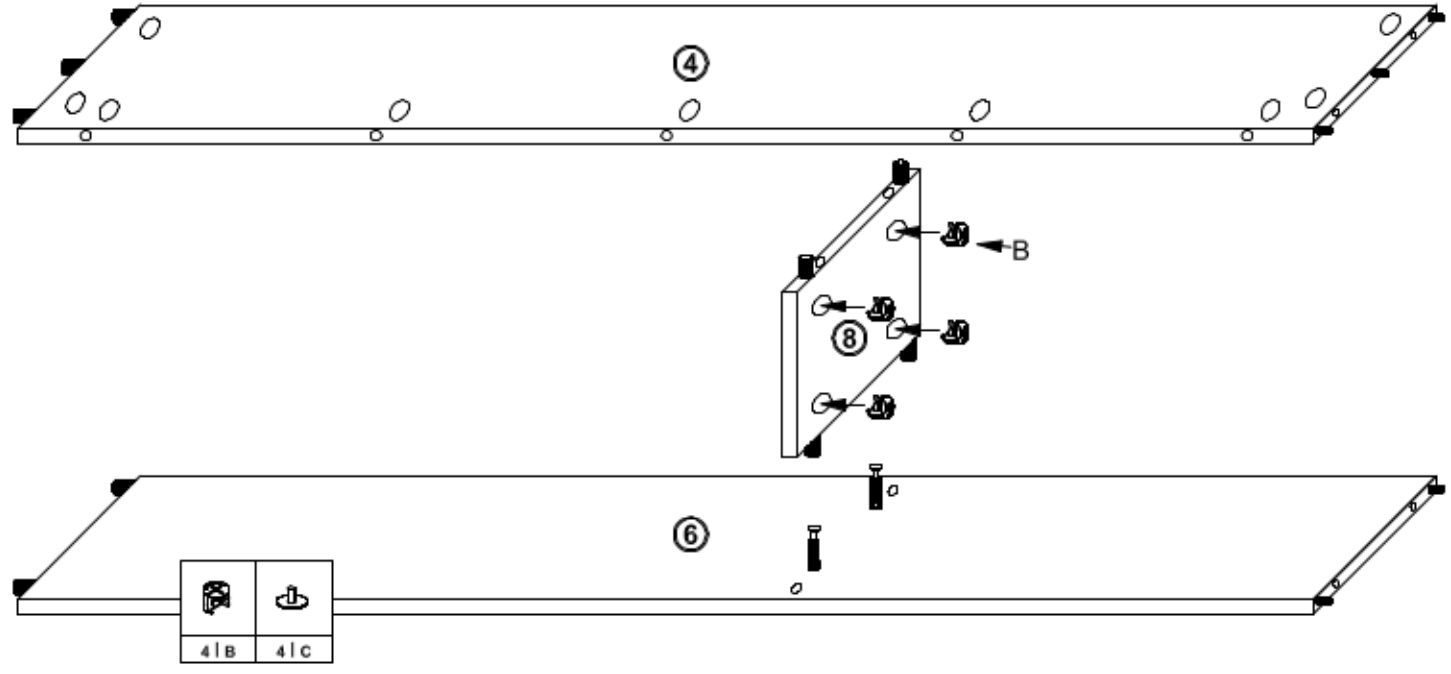


2   A	
20   D	
6   F	

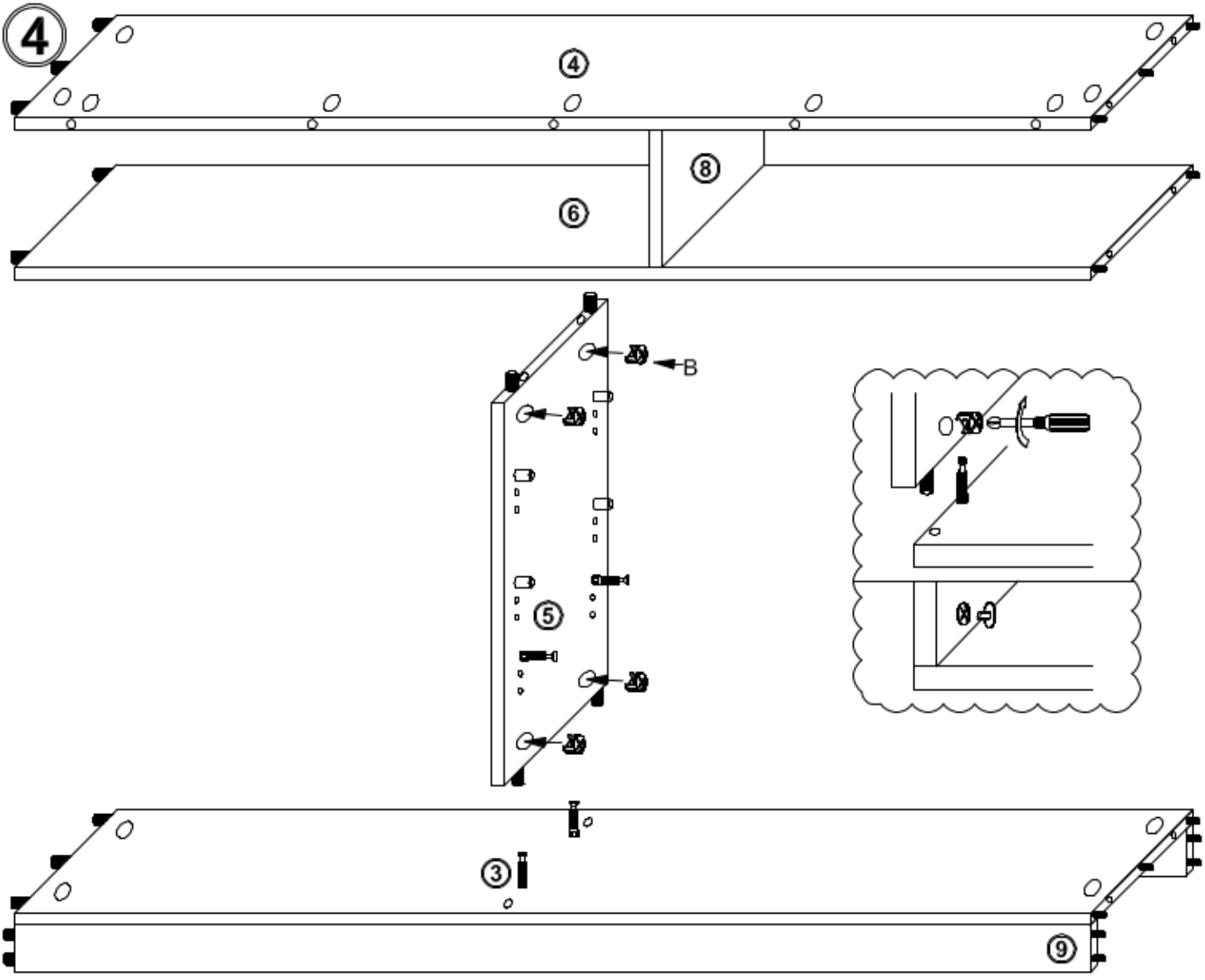
81A	
181D	
11G	
WIKSTIK	
21H	
41E	



3

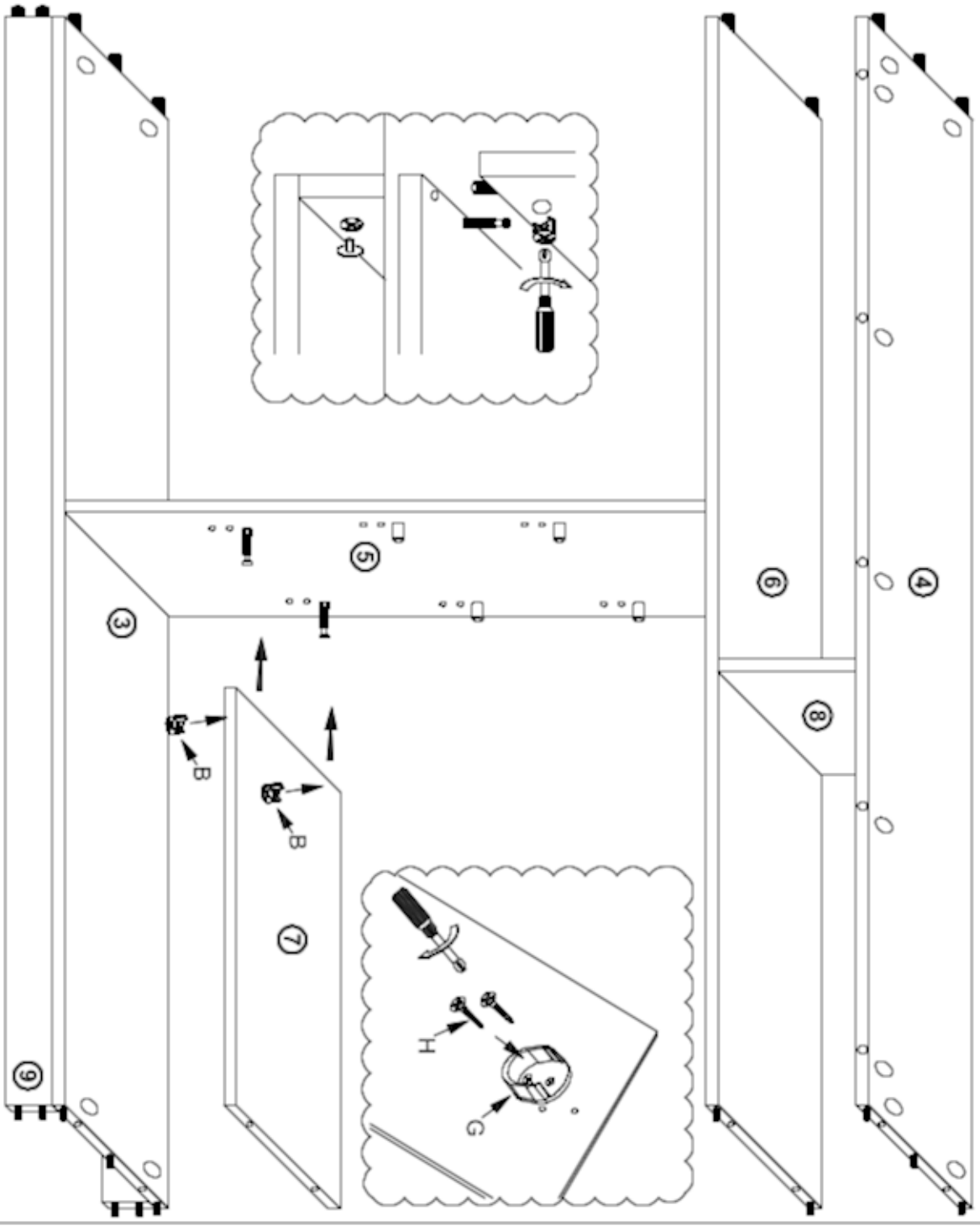


4



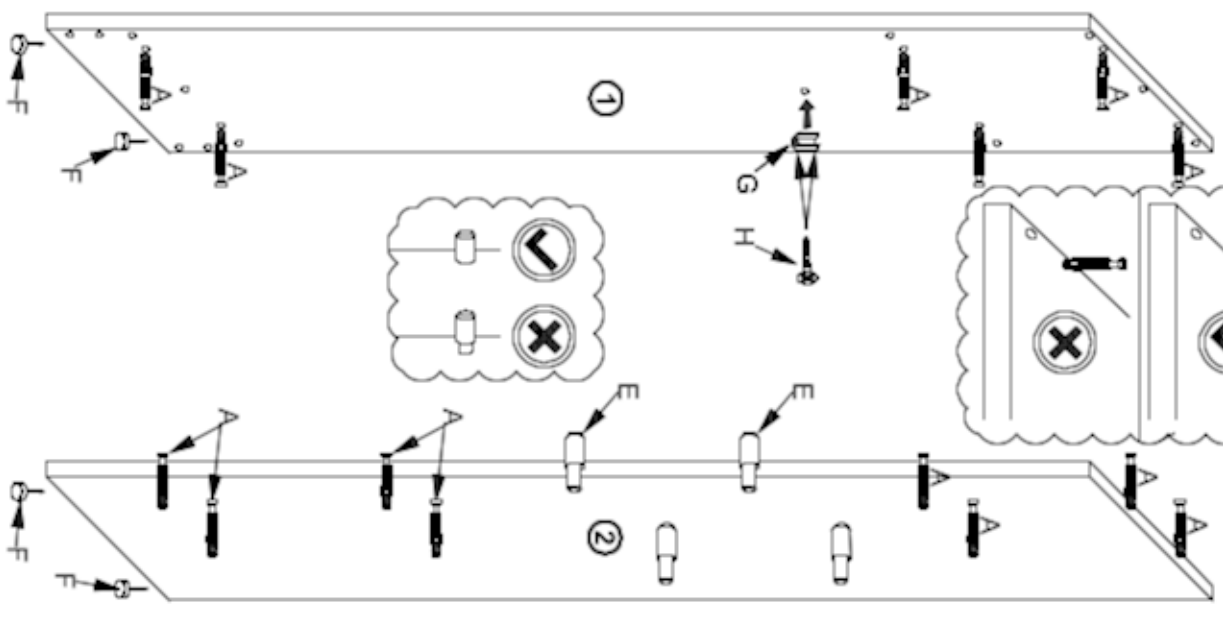
41B	41C

5



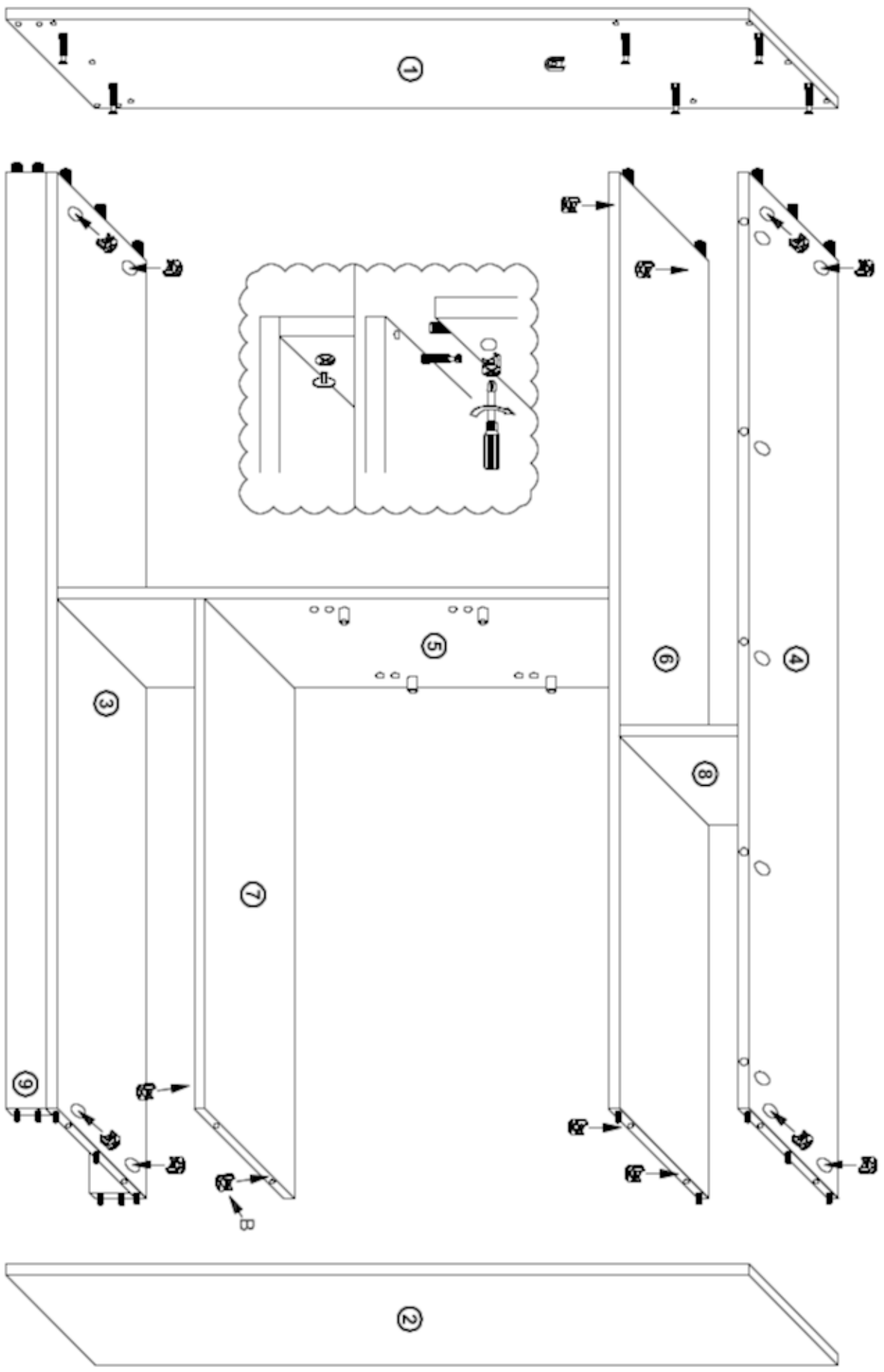
21B	
21C	

6



141A	
41E	
41F	
11G	
WASKIN	
21H	



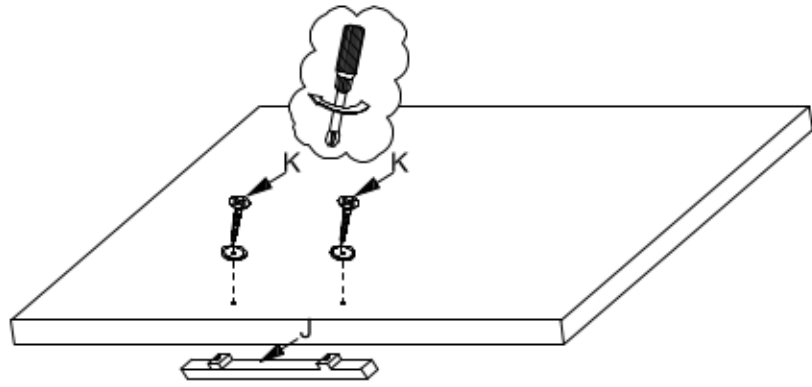
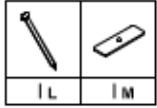
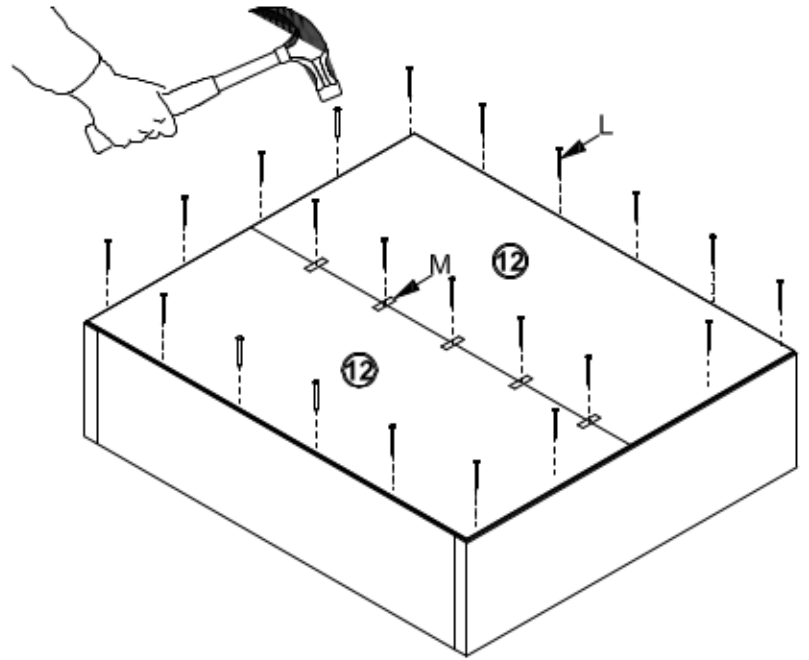
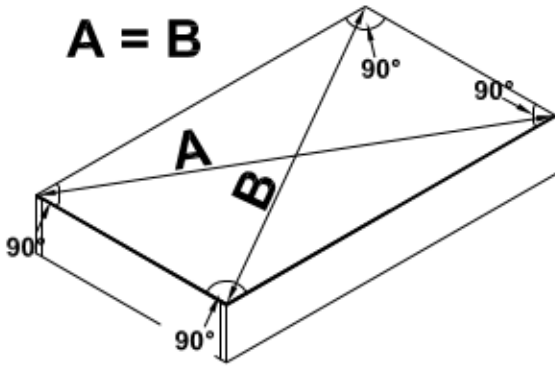


14   B	
14   C	

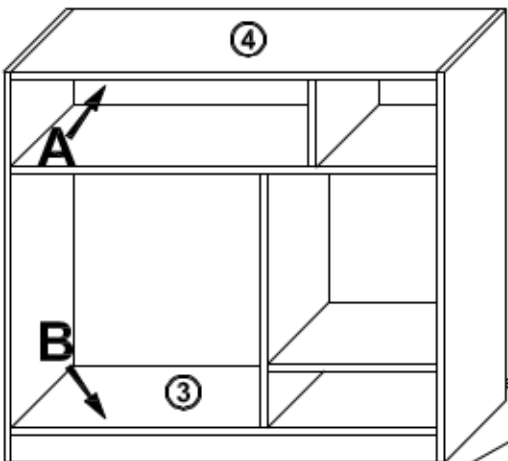
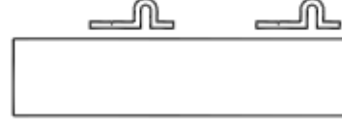
8



$A = B$

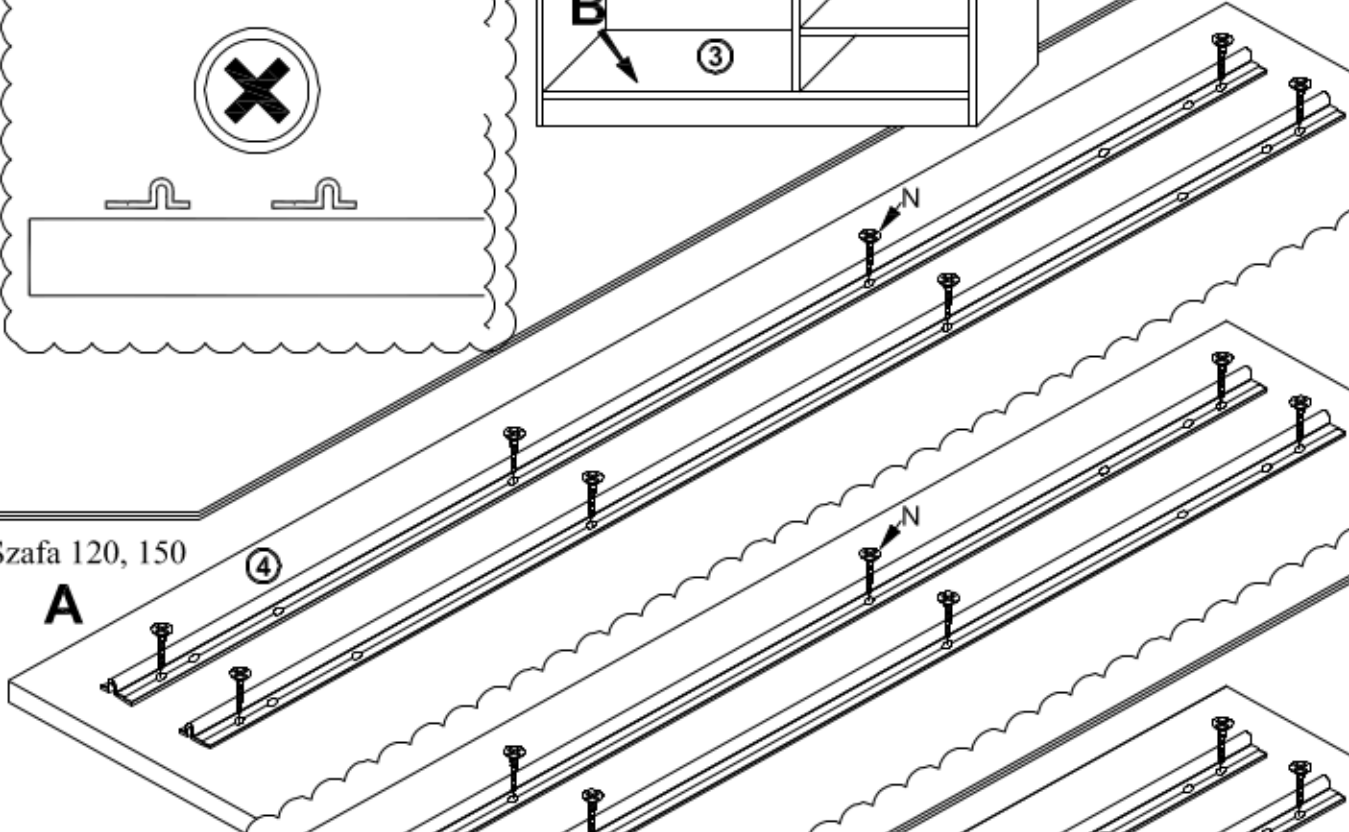


9

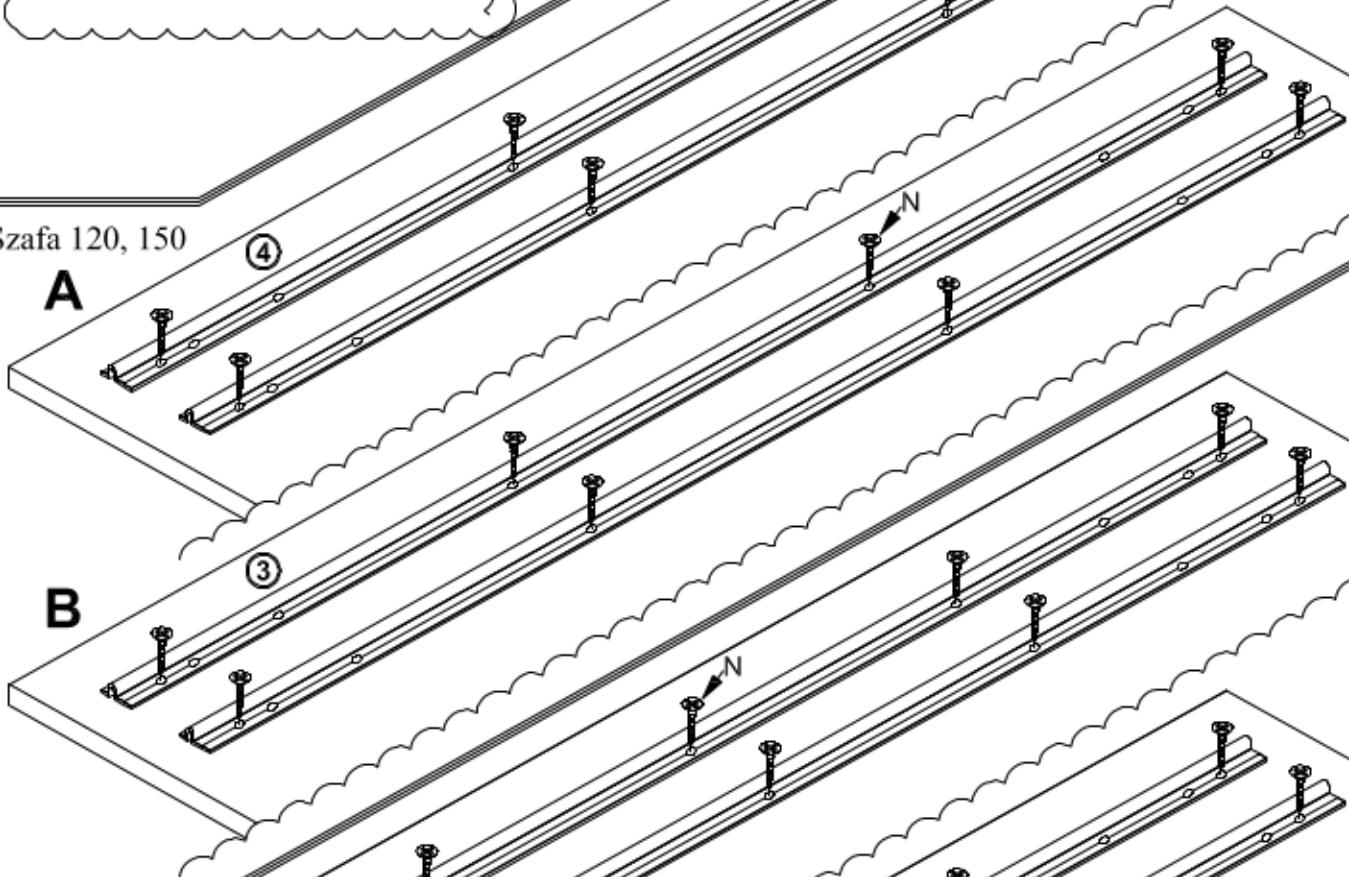


Szafa 120, 150

A

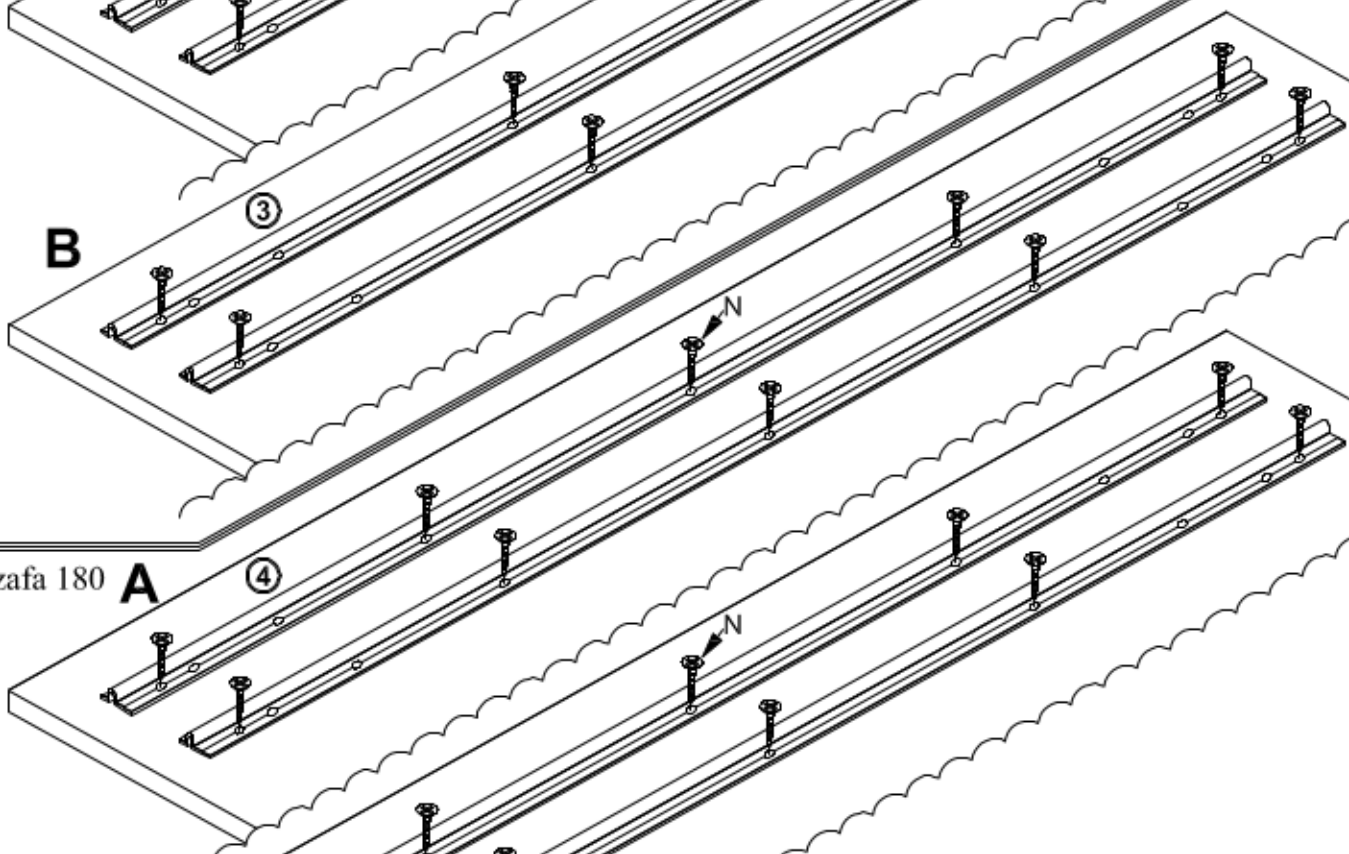


B

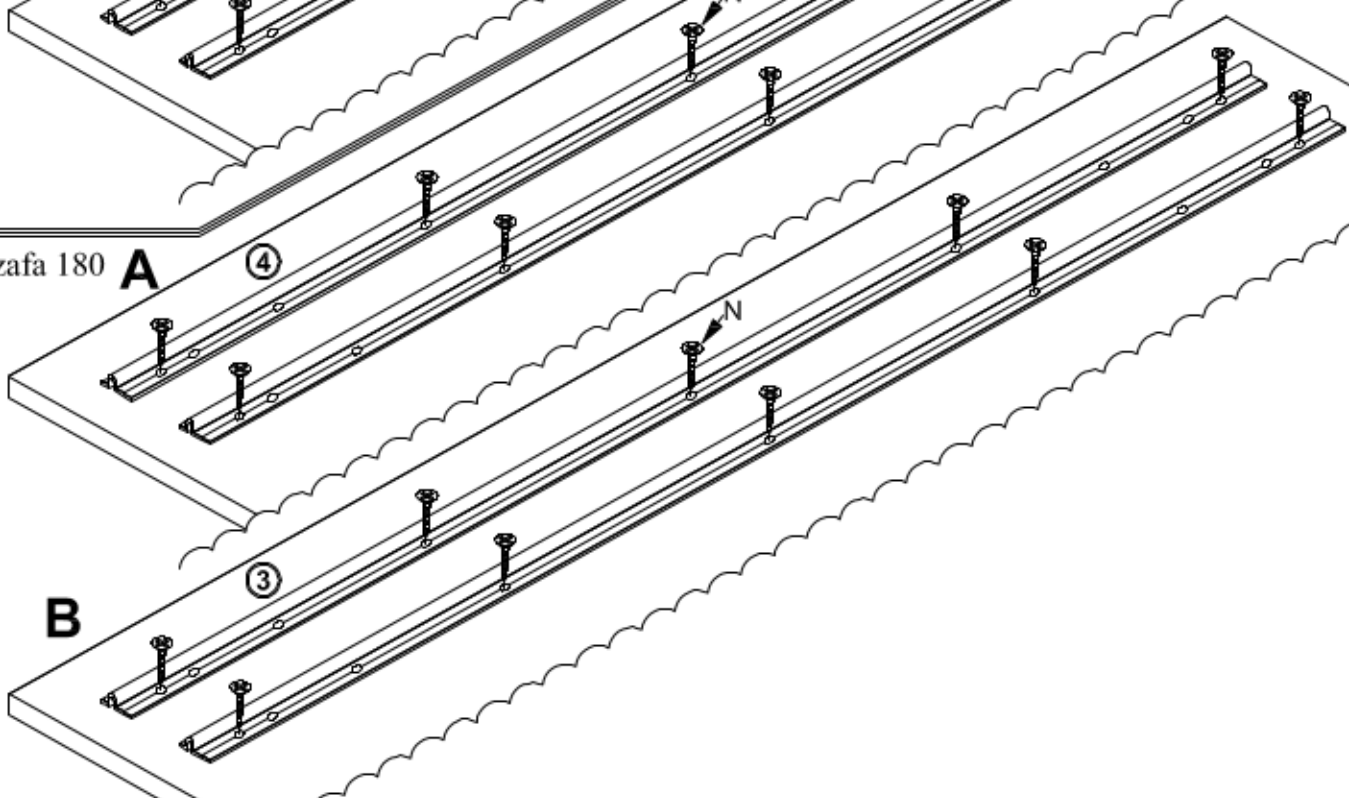


Szafa 180

A



B



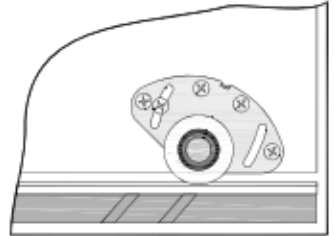
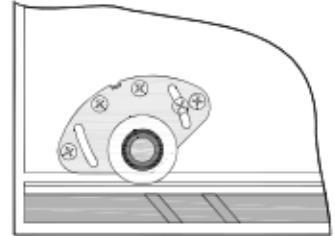
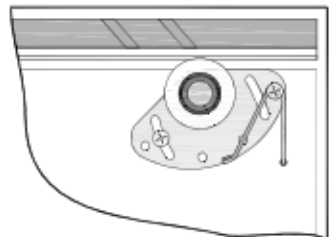
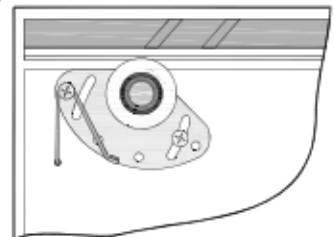
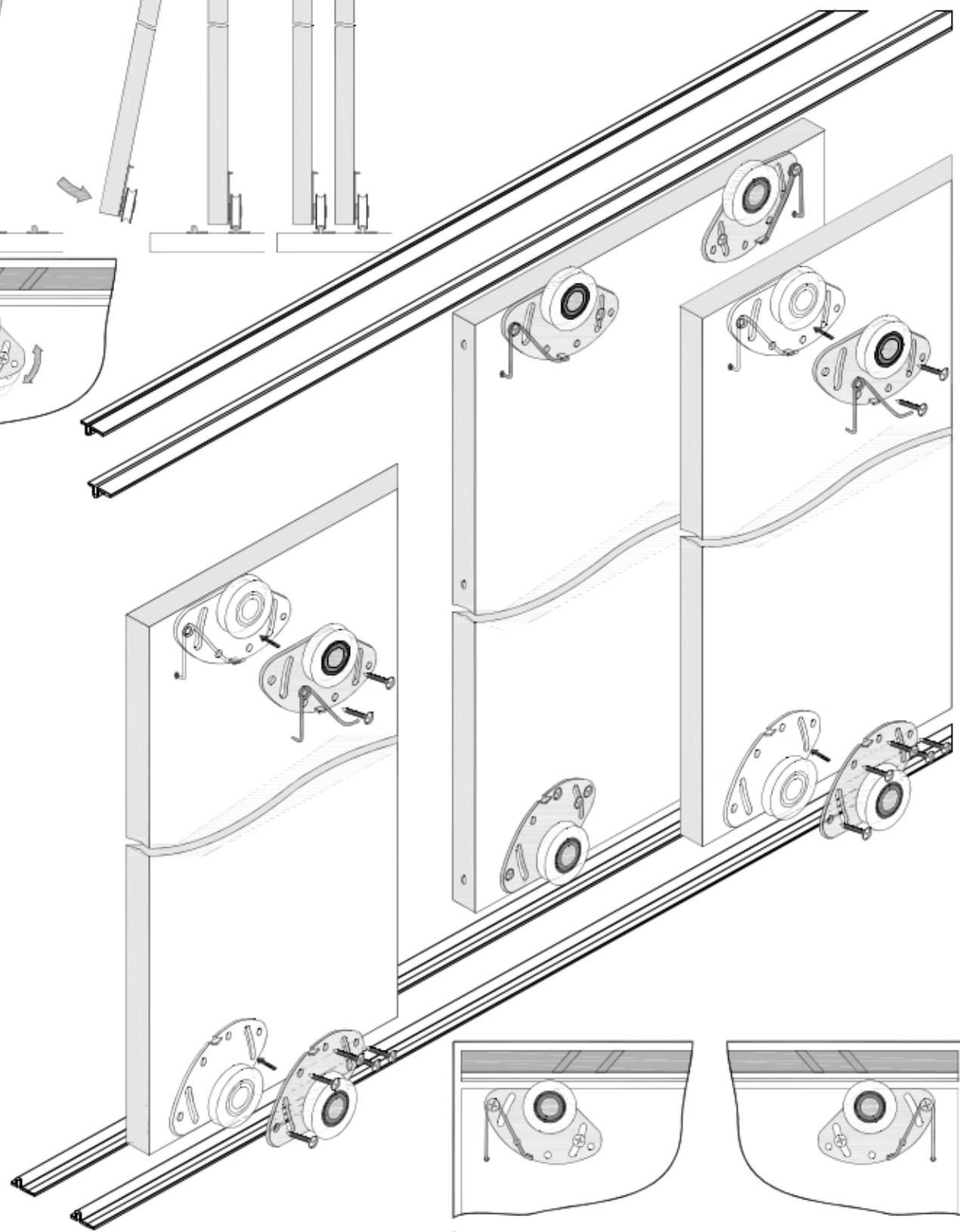
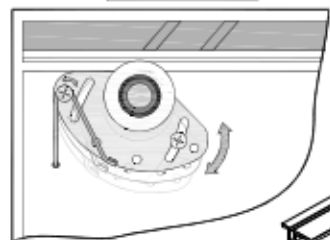
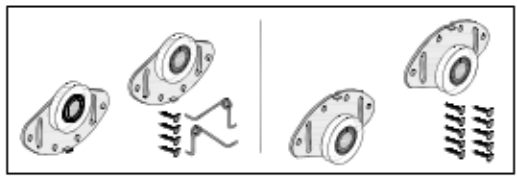


10

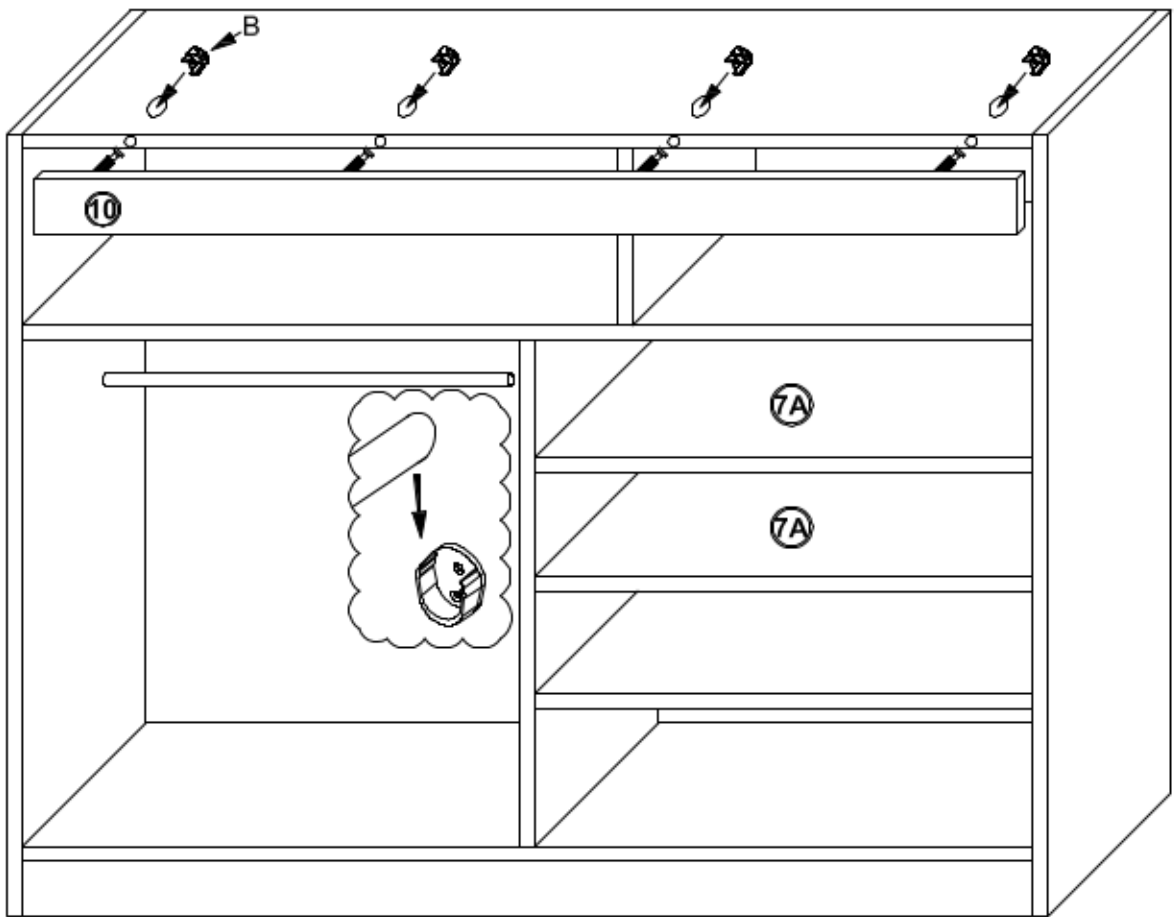
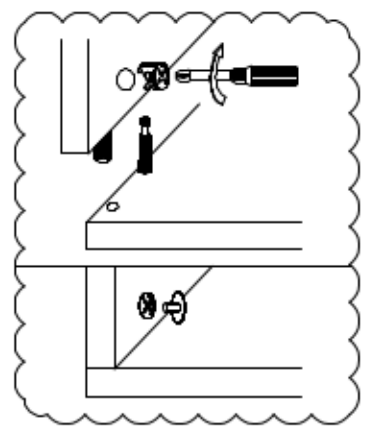
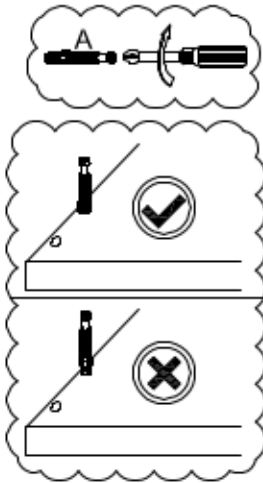
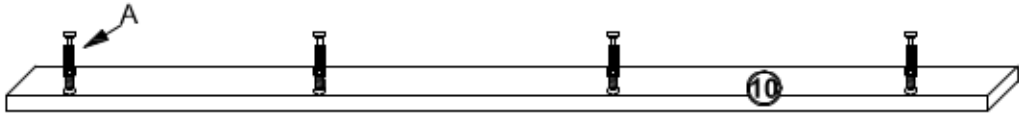
1

2

3



11



-  4/A
-  4/B
-  4/C