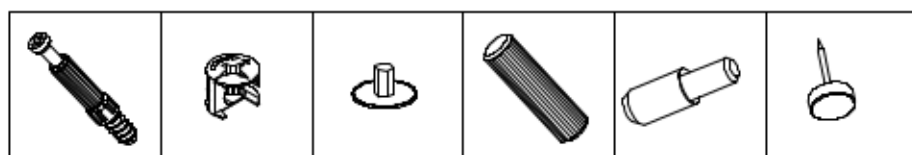
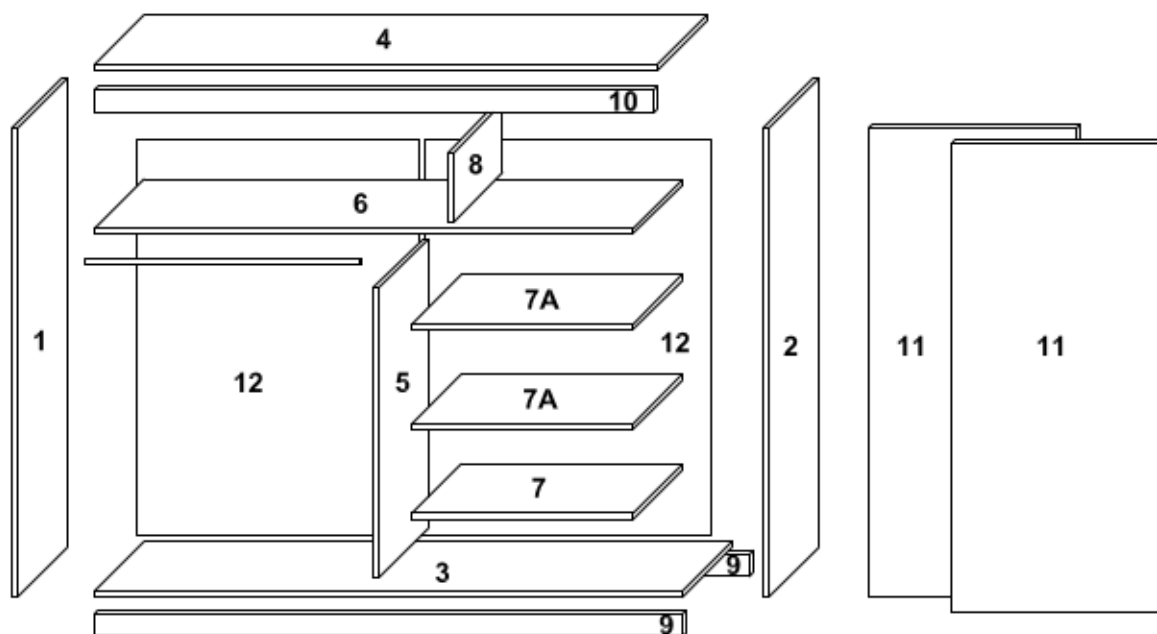


nr	Szafa 180	Szafa 150	Szafa 120
1	2150 x 581	2000 x 581	2000 x 581
2	2150 x 581	2000 x 581	2000 x 581
3	1768 x 581	1468 x 581	1168 x 581
4	1768 x 565	1468 x 565	1168 x 565
5	1644 x 475	1494 x 475	1494 x 475
6	1768 x 475	1468 x 475	1168 x 475
7	876 x 475	726 x 475	576 x 475
7A	876 x 475	726 x 475	576 x 475
8	357 x 475	357 x 475	357 x 475
9	1768 x 100	1468 x 100	1168 x 100
10	1768 x 70	1468 x 70	1168 x 70
11	2004 x 900	1853 x 753	1853 x 600
12	2040 x 899	1895 x 748	1895 x 598



28 | A

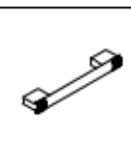
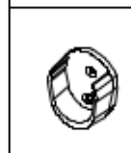
28 | B

28 | C

38 | D

8 | E

10 | F



2 | G

4 | H

1 | I

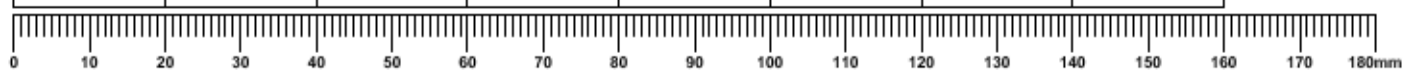
2 | J

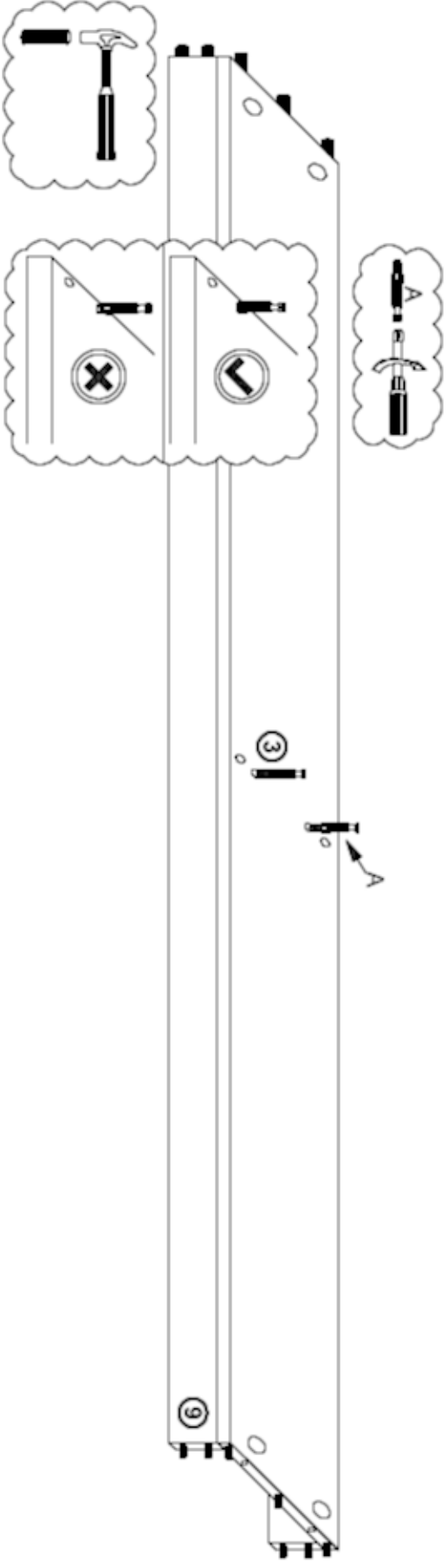
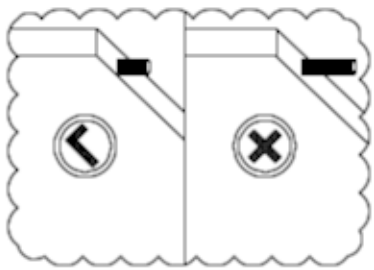
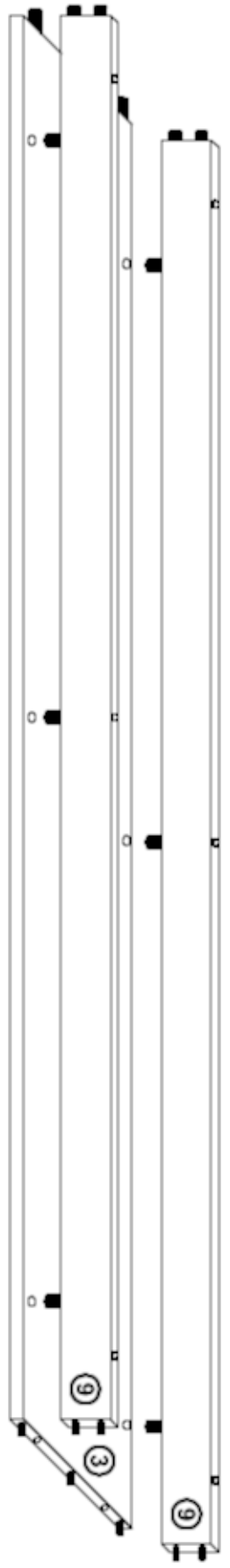
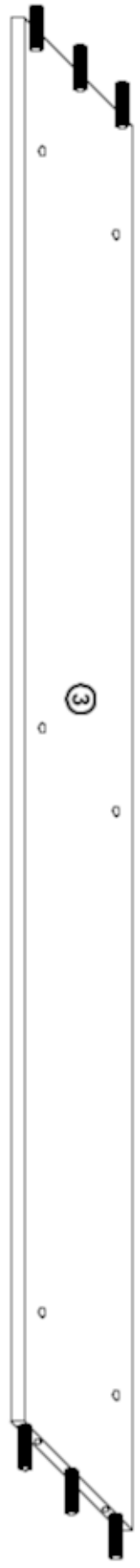
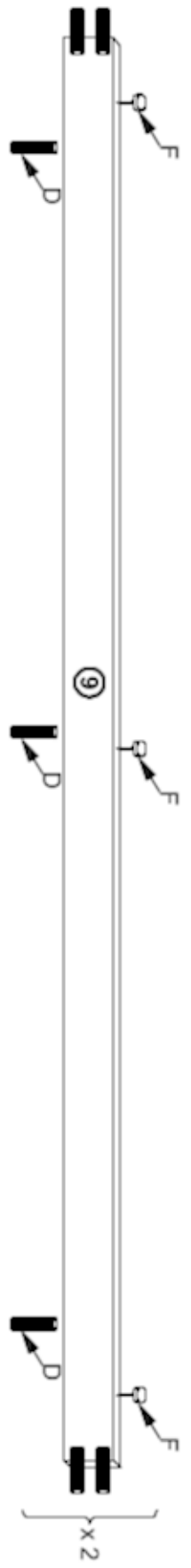
4 | K

1 | L

1 | M

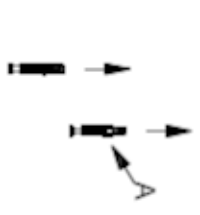
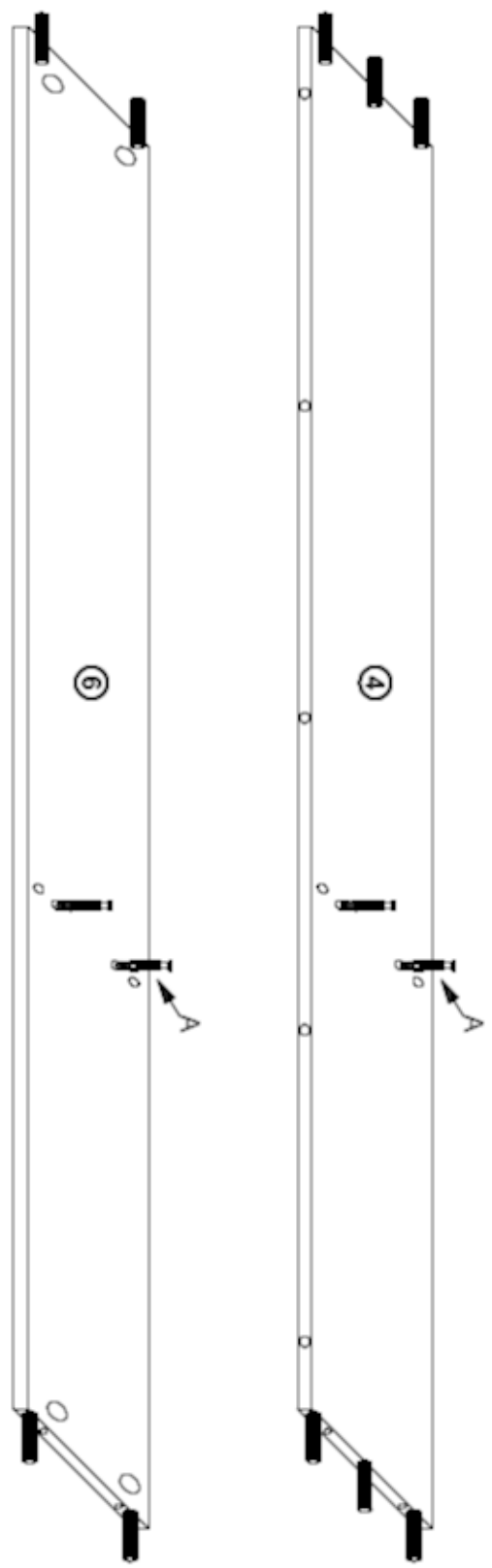
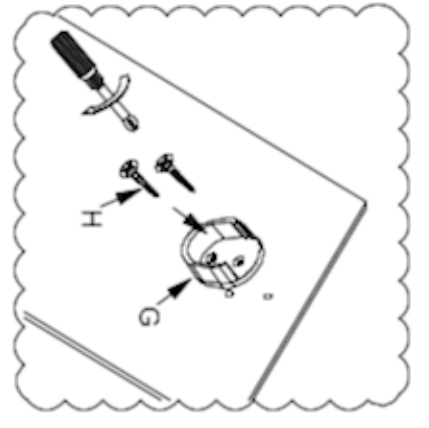
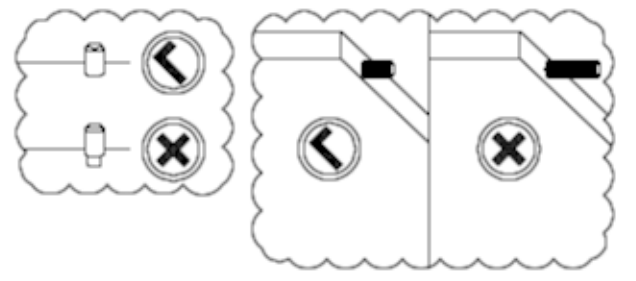
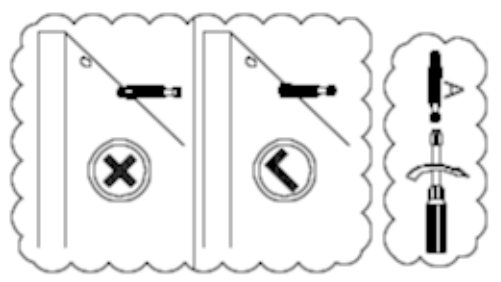
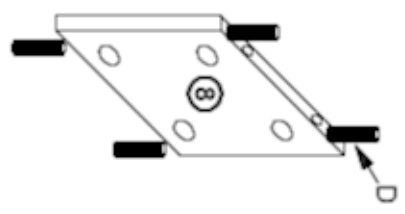
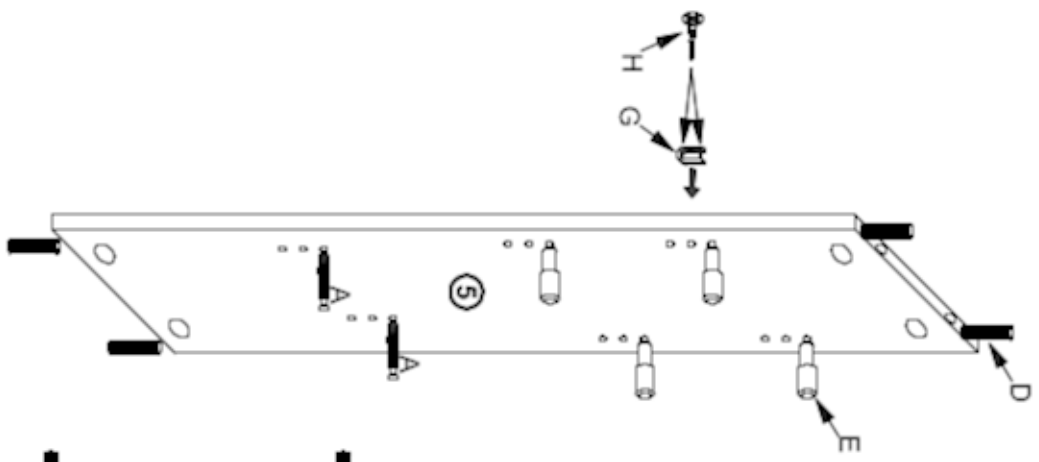
1 | N



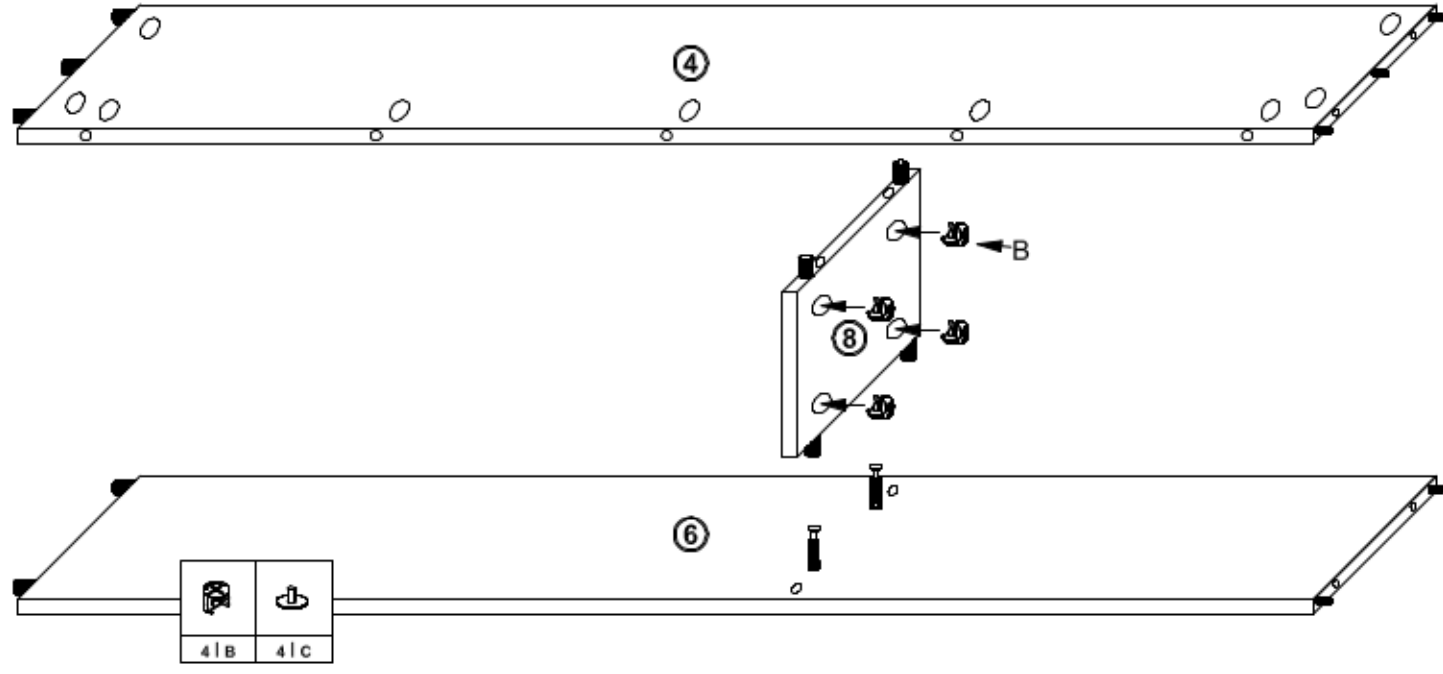


2/A		2010		6/F	
-----	--	------	--	-----	--

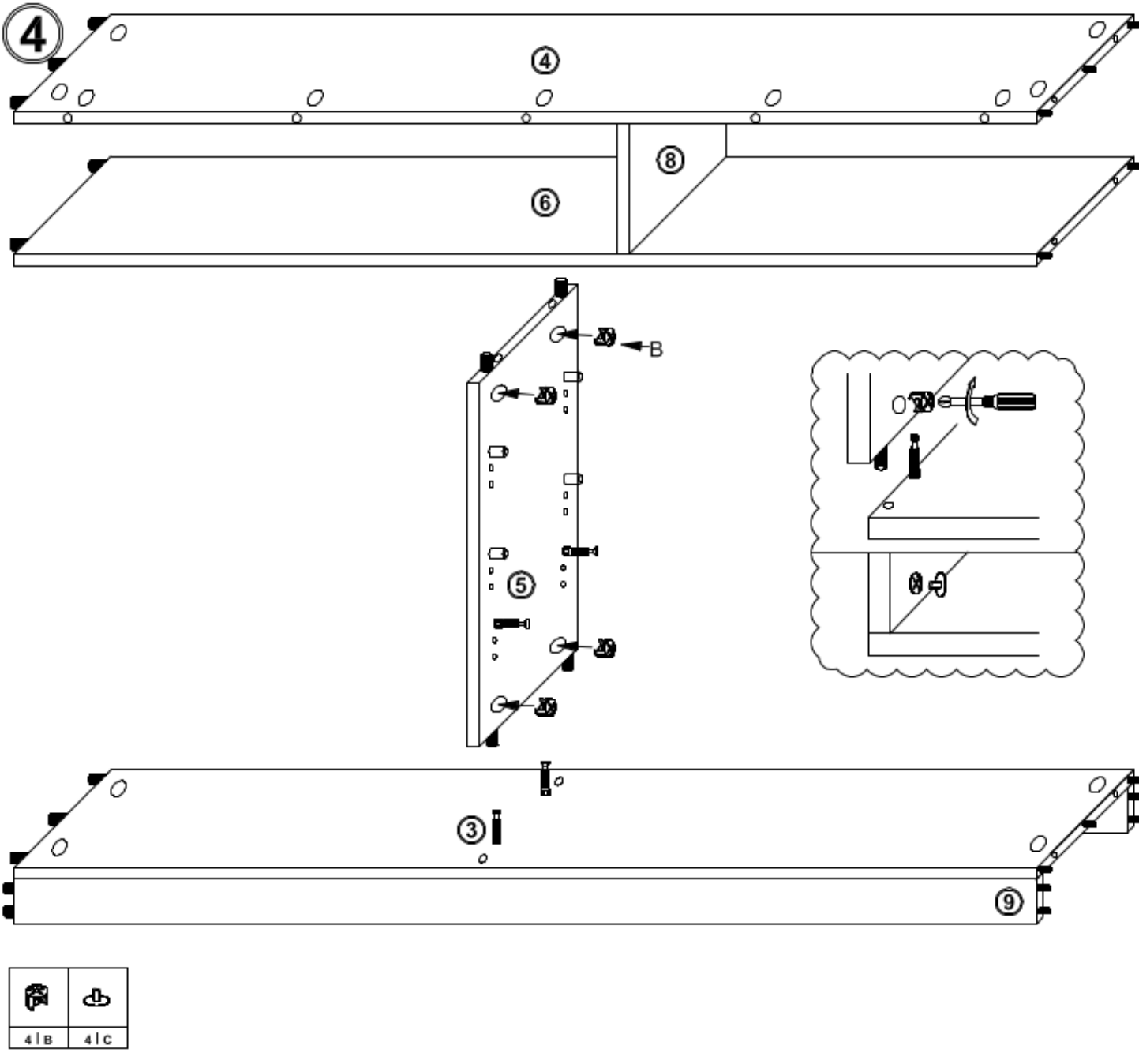
81A	
181D	
11G	
WIKSTIK	
21H	
41E	



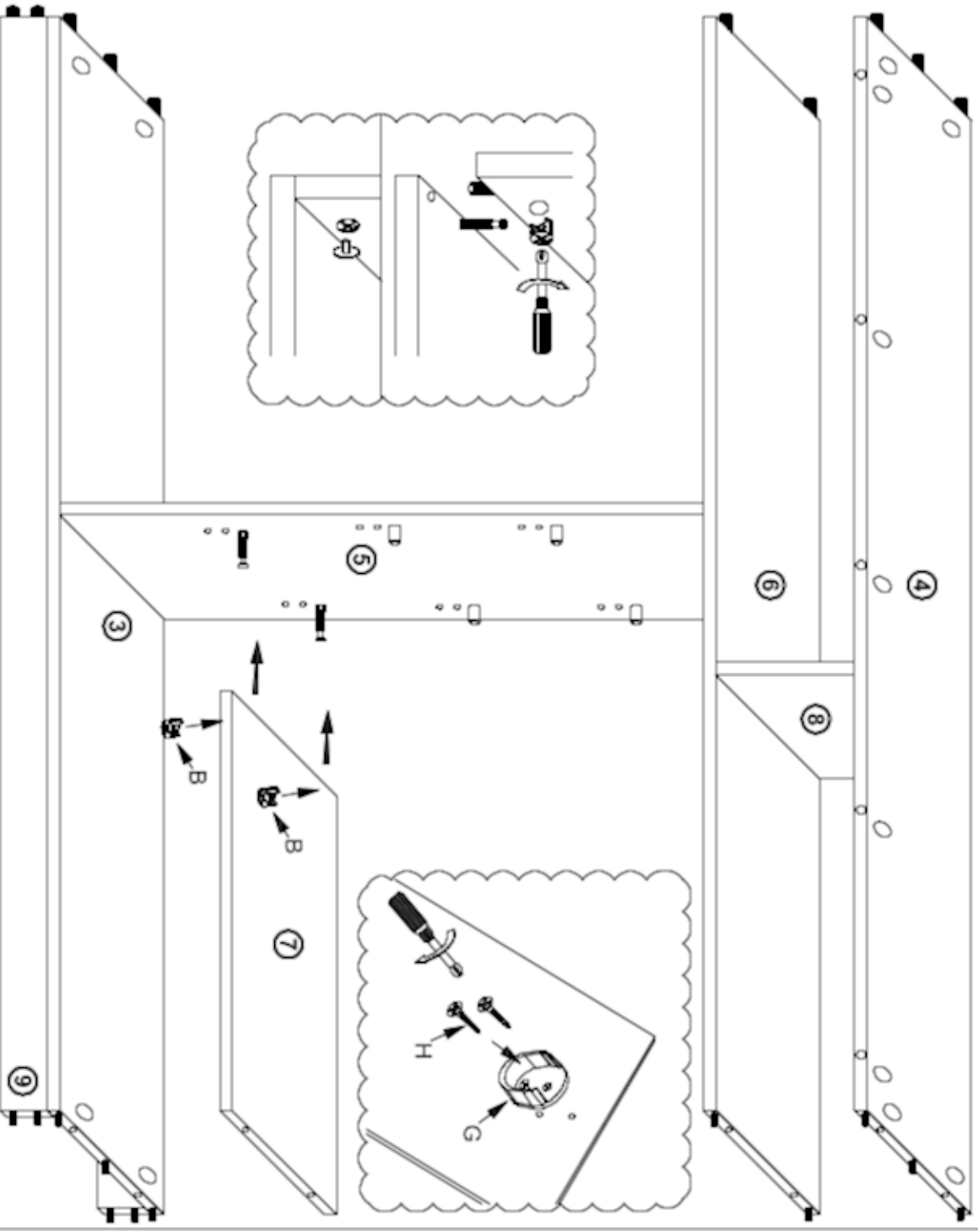
3



4

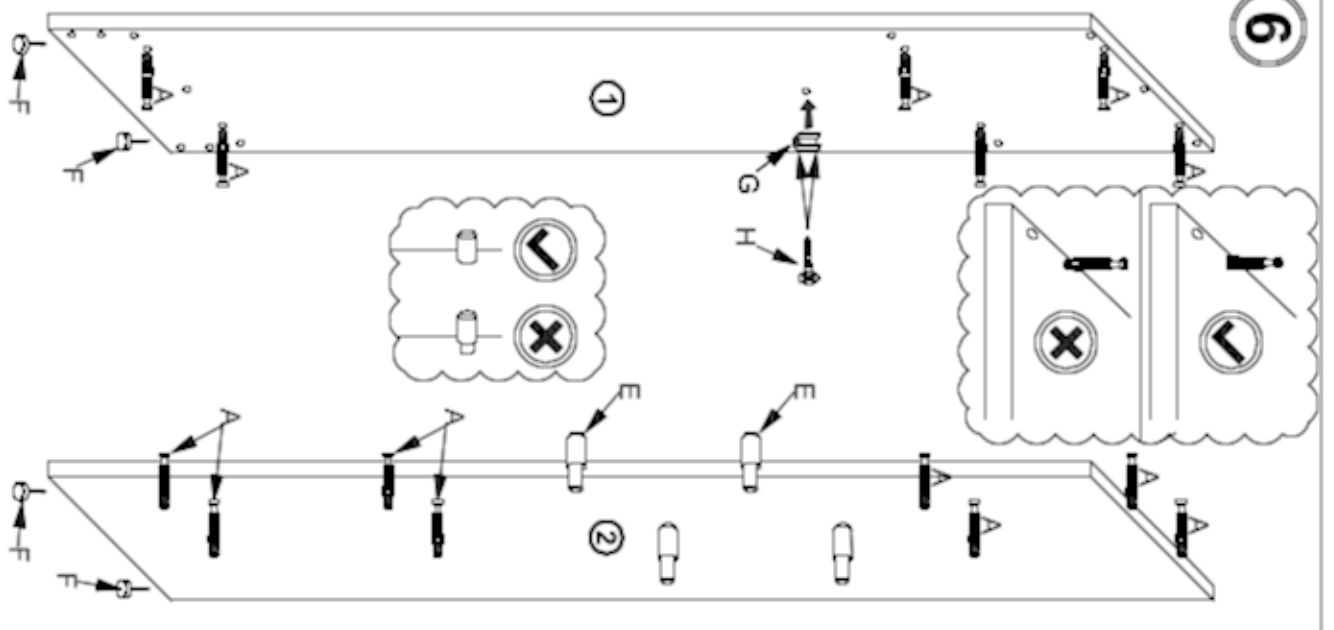


5



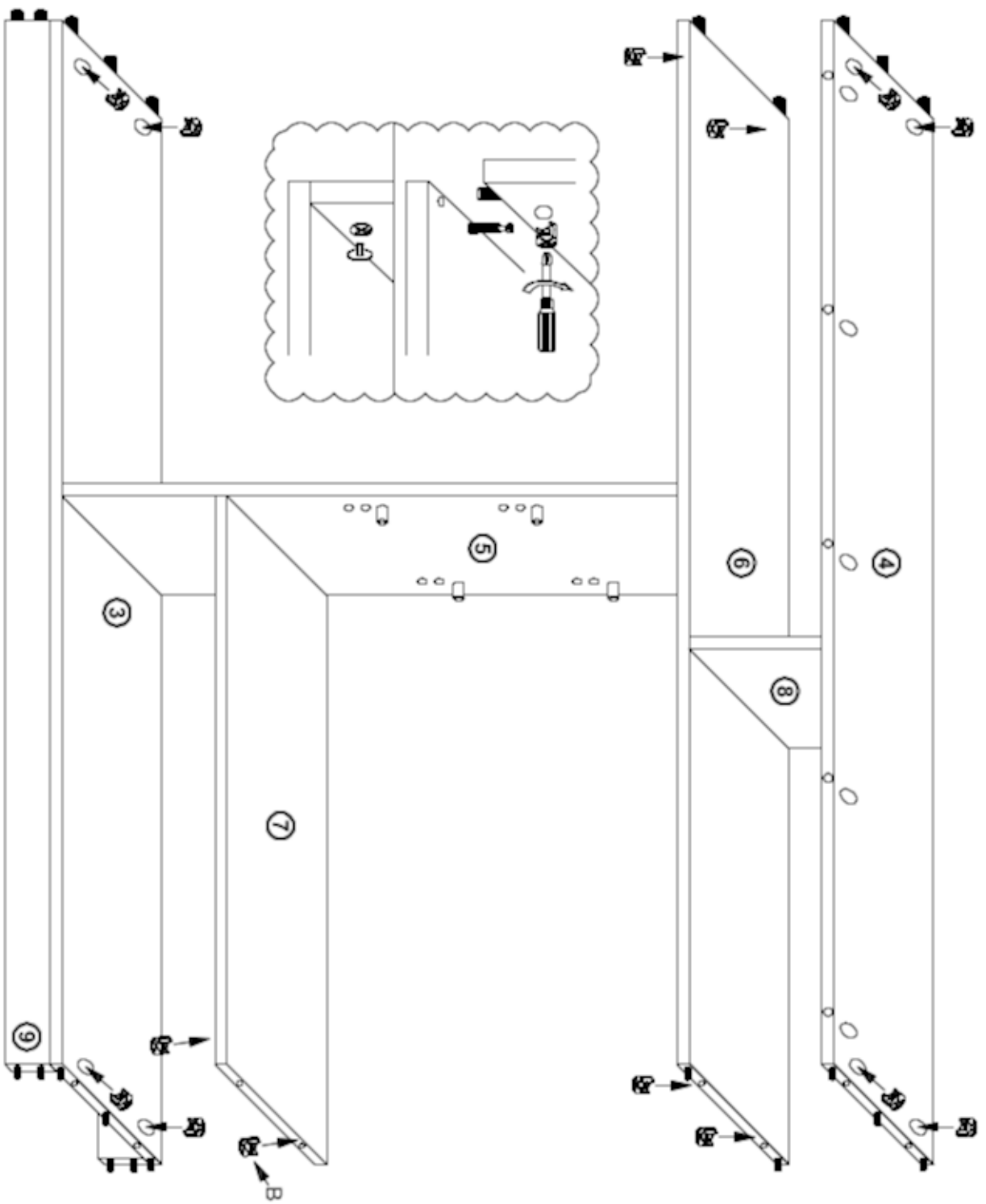
21B		21C	
-----	--	-----	--

6



141A		41E		41F		11G		21H	
------	--	-----	--	-----	--	-----	--	-----	--



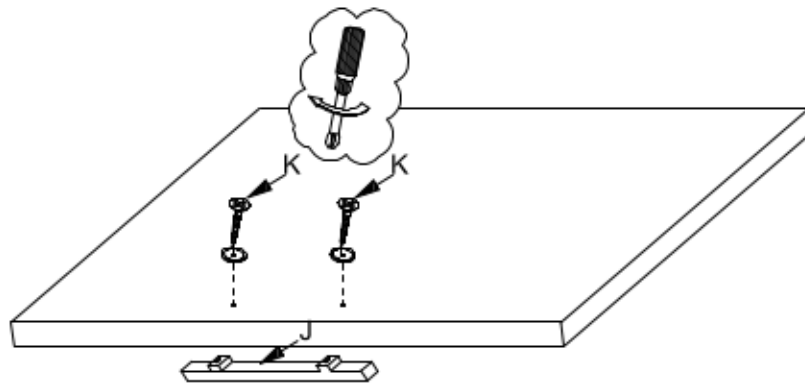
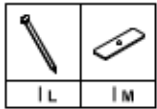
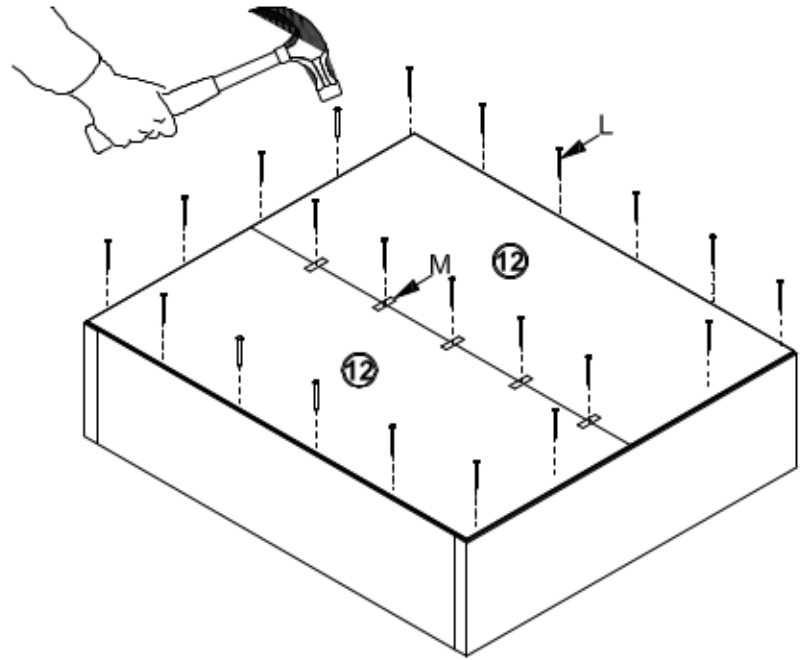
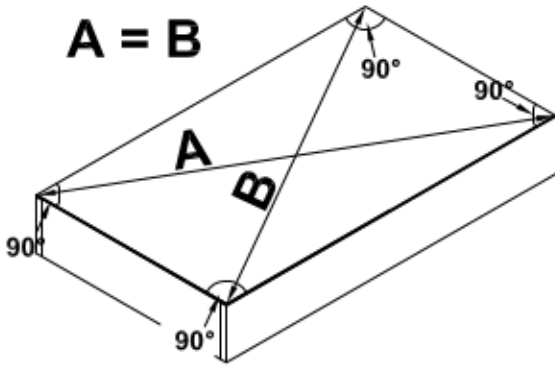


14   B	
14   C	

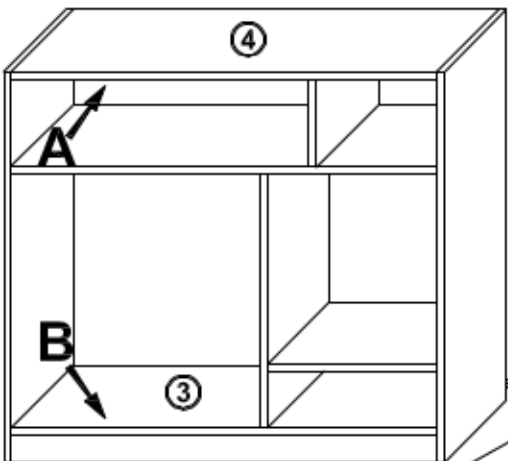
8



$A = B$

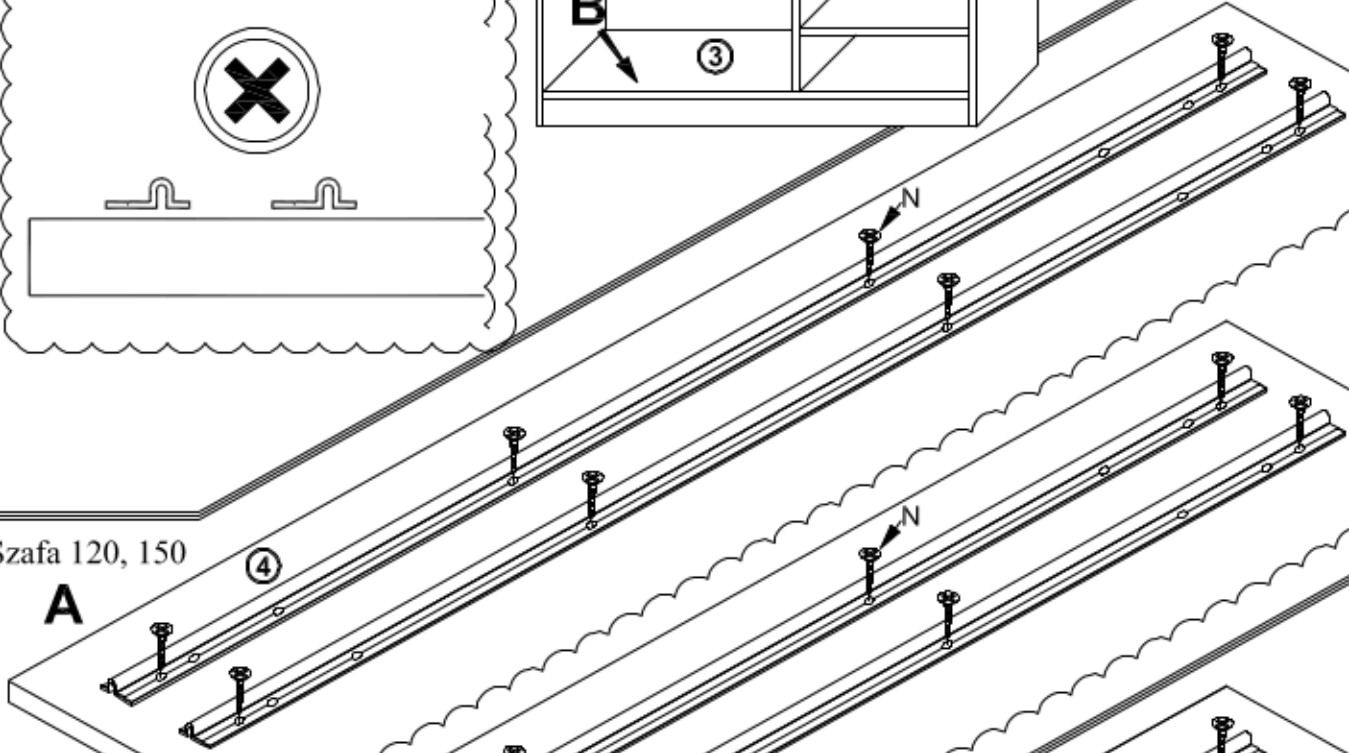


9

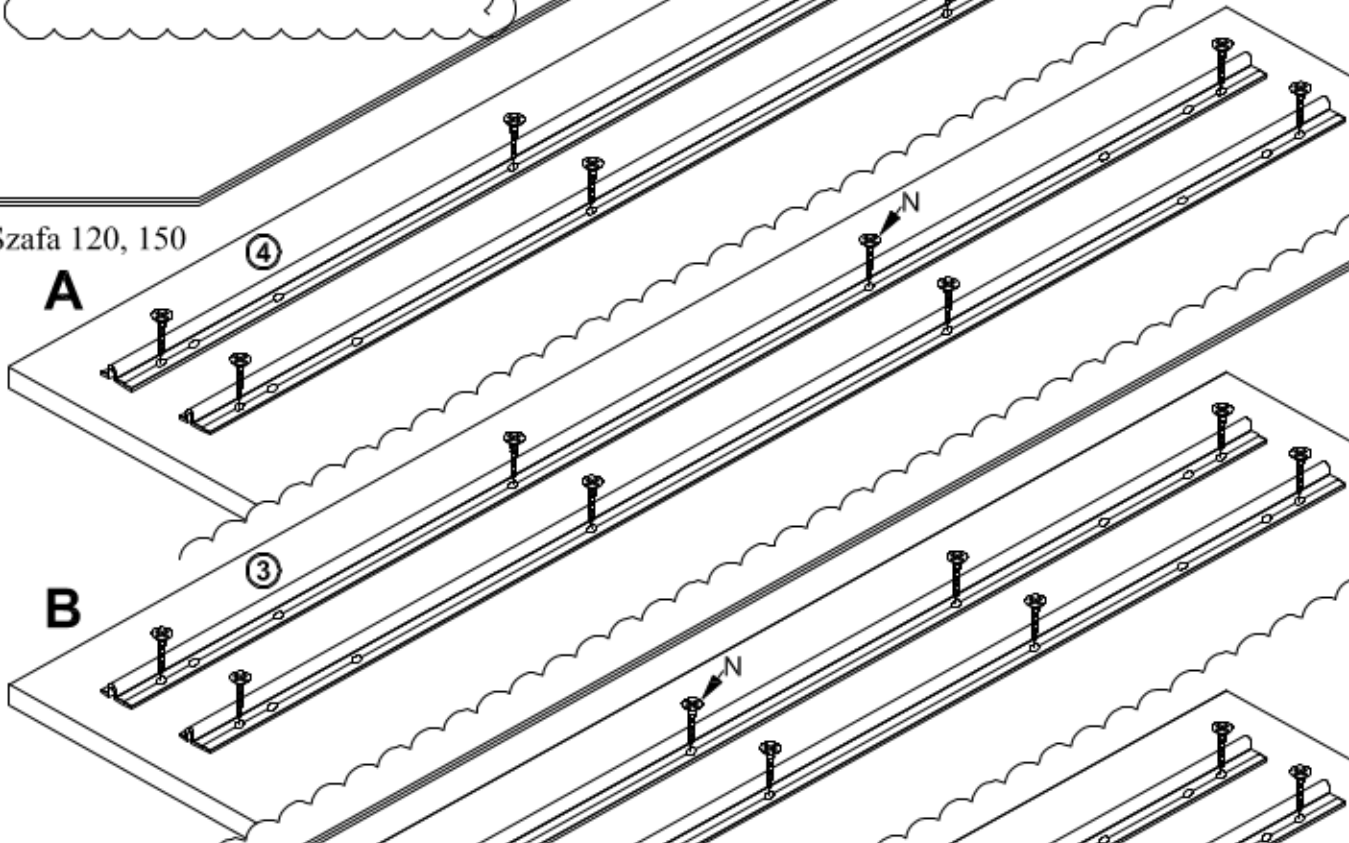


Szafa 120, 150

A

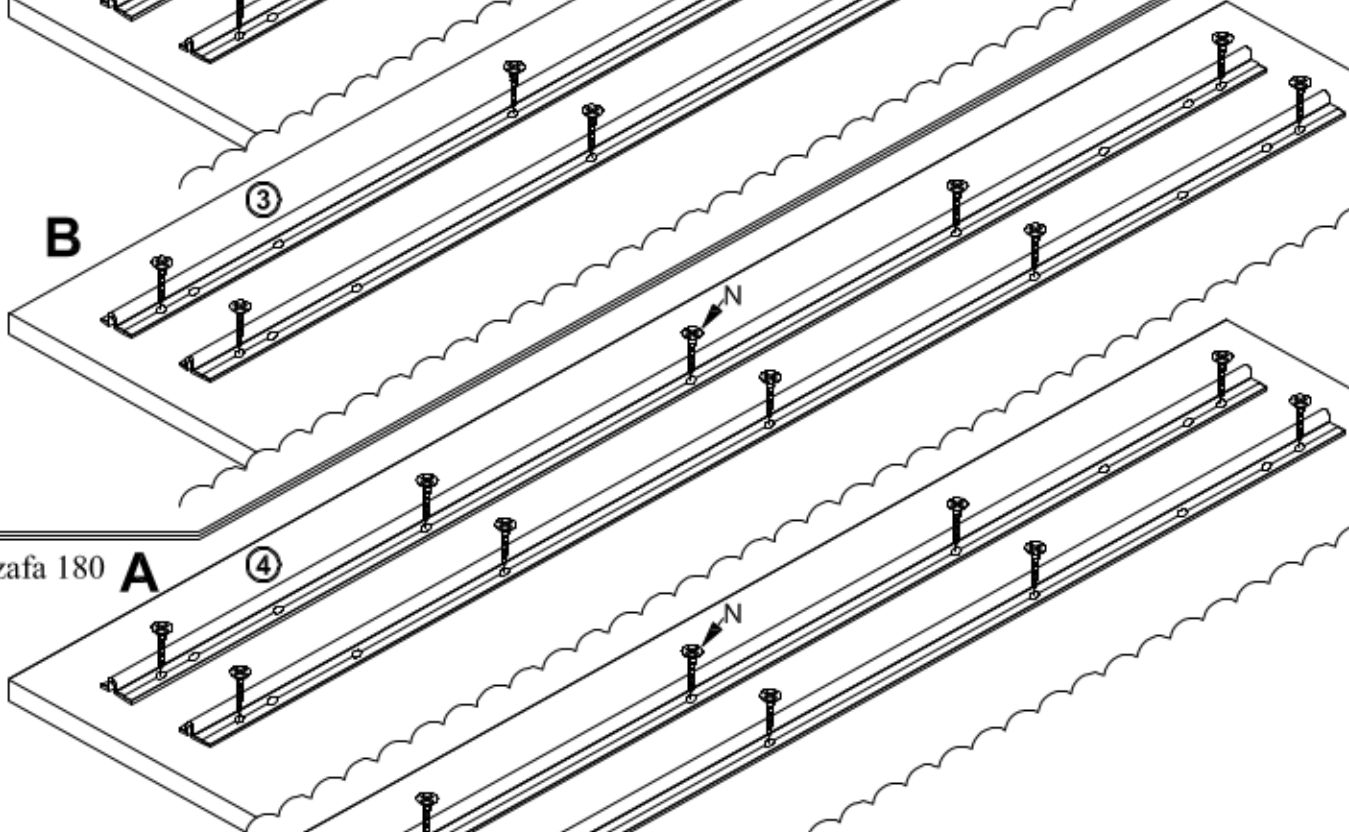


B

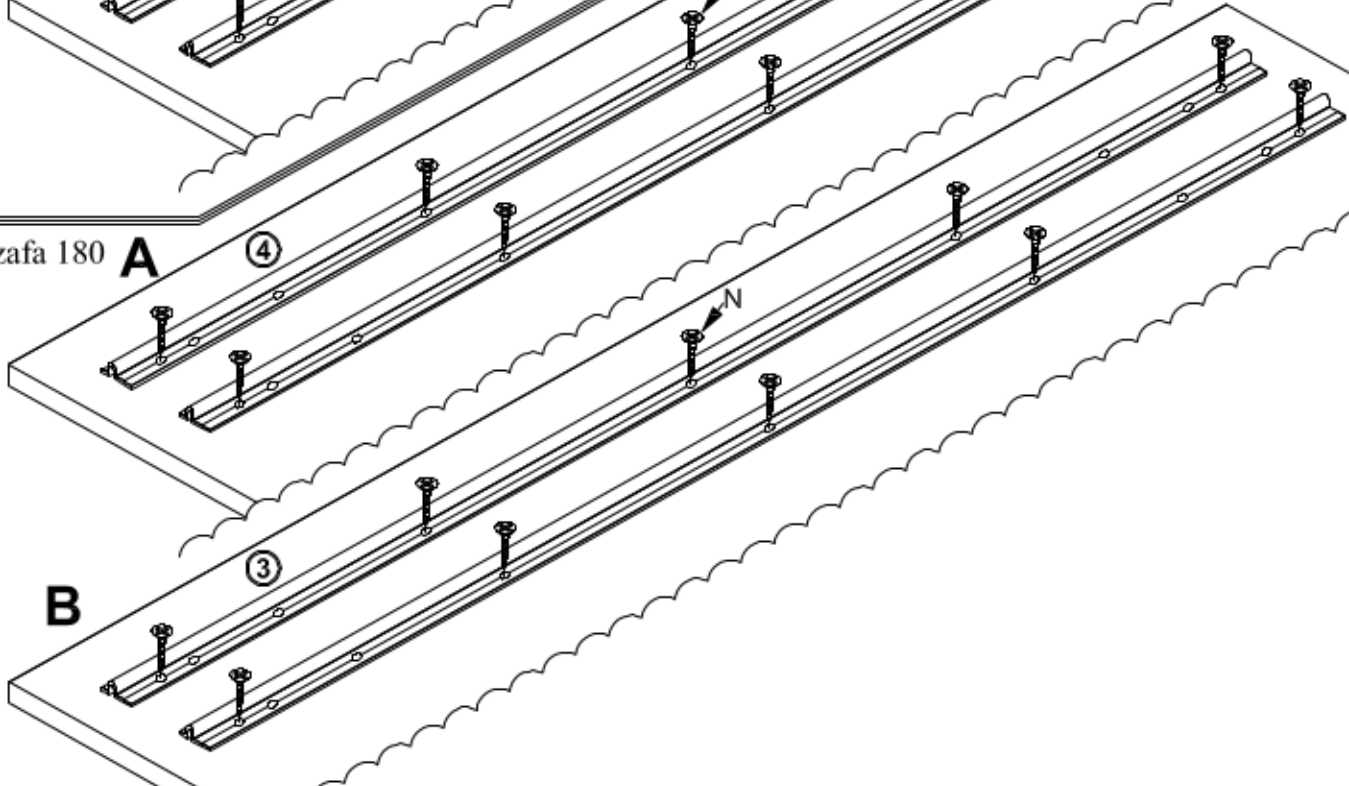


Szafa 180

A



B



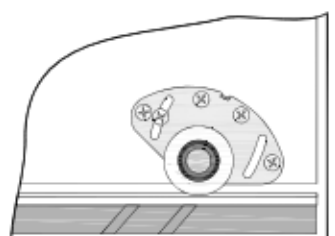
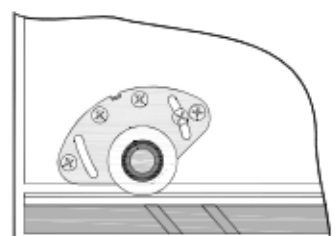
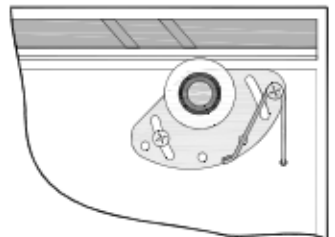
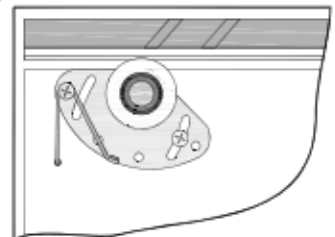
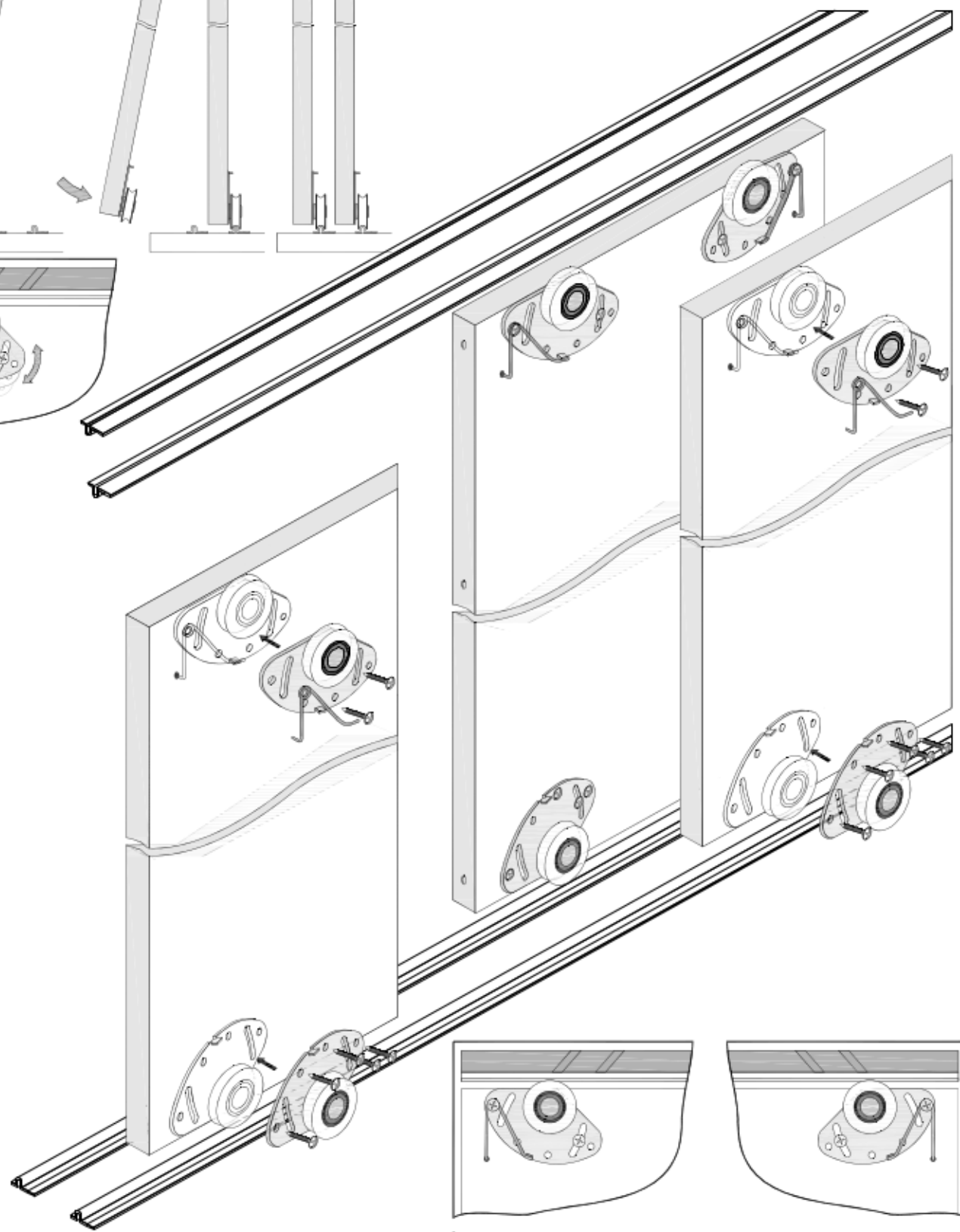
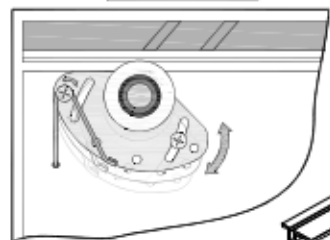
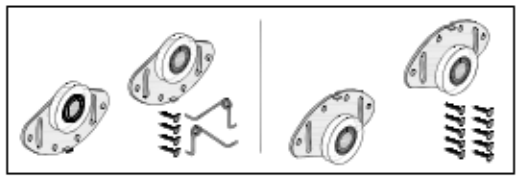


10

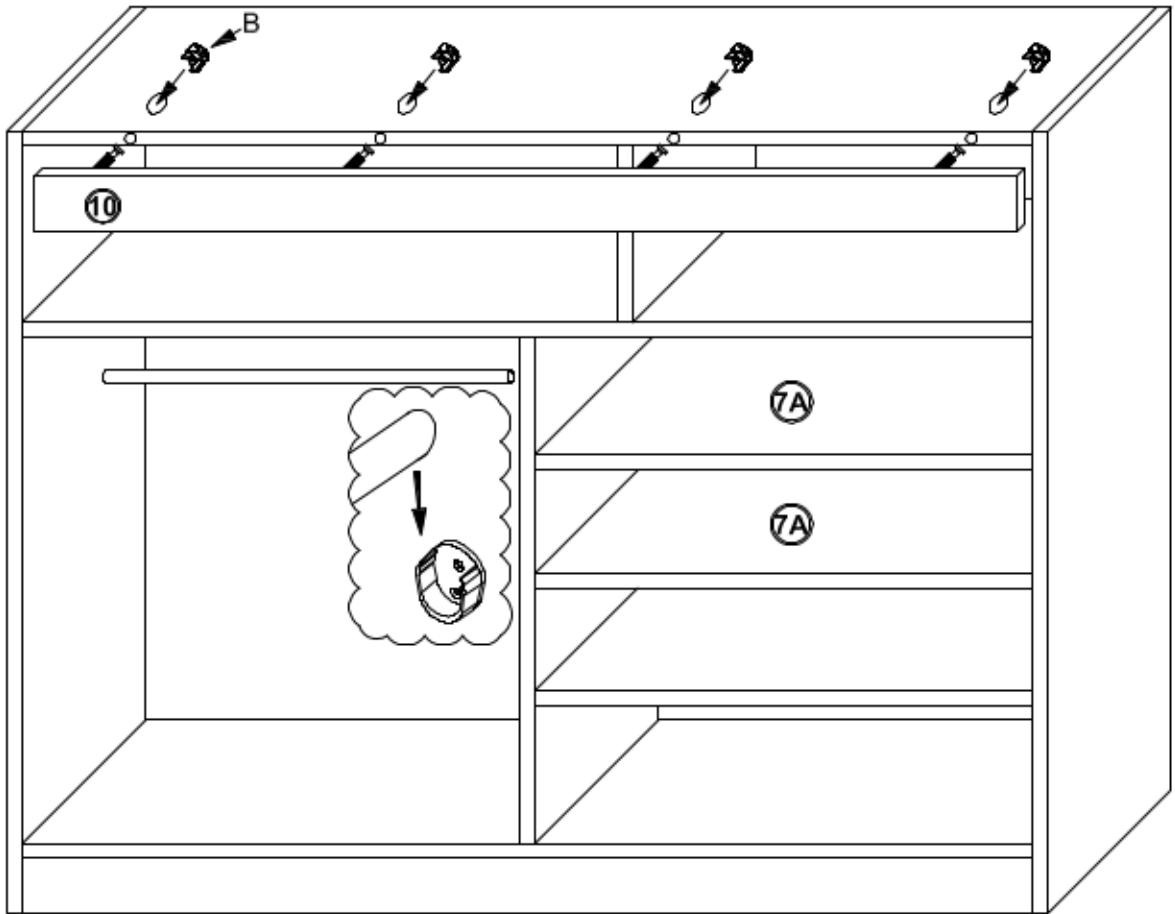
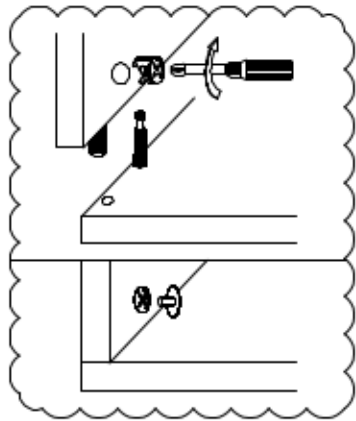
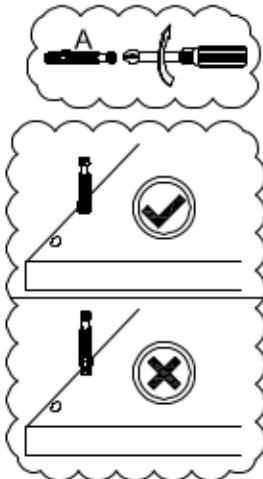
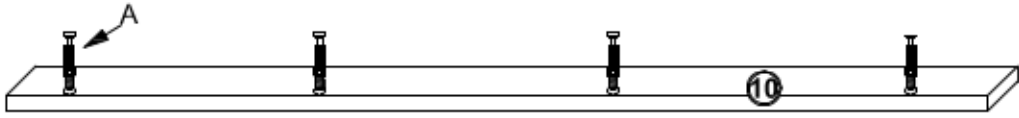
1

2

3



11



-  4/A
-  4/B
-  4/C