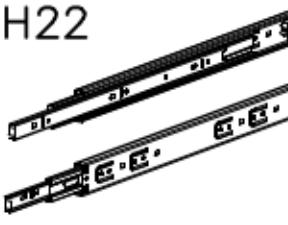

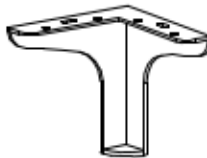






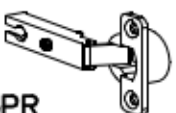
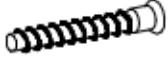




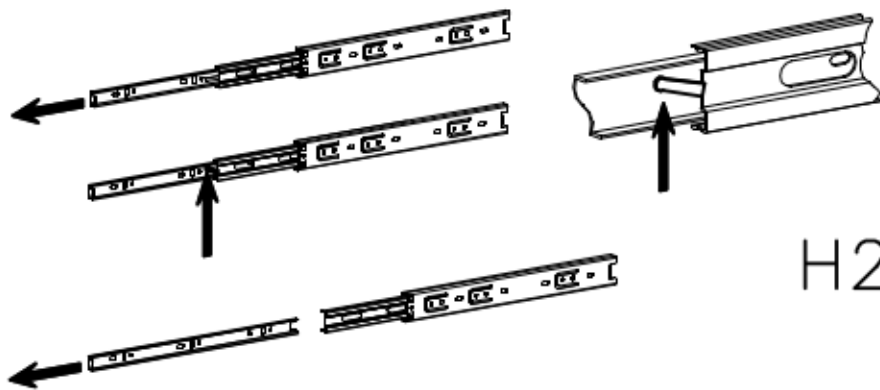
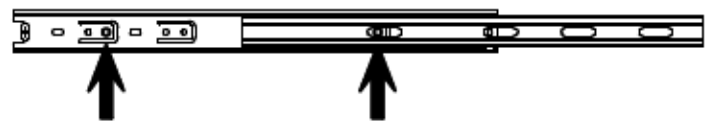
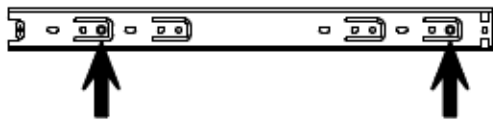
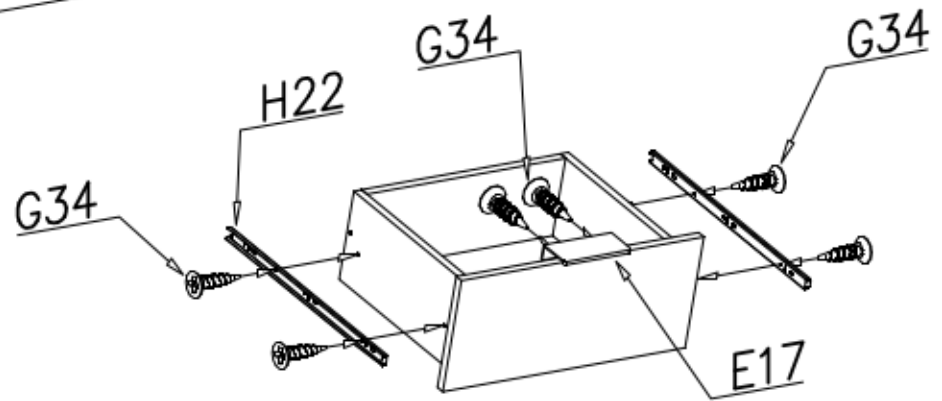
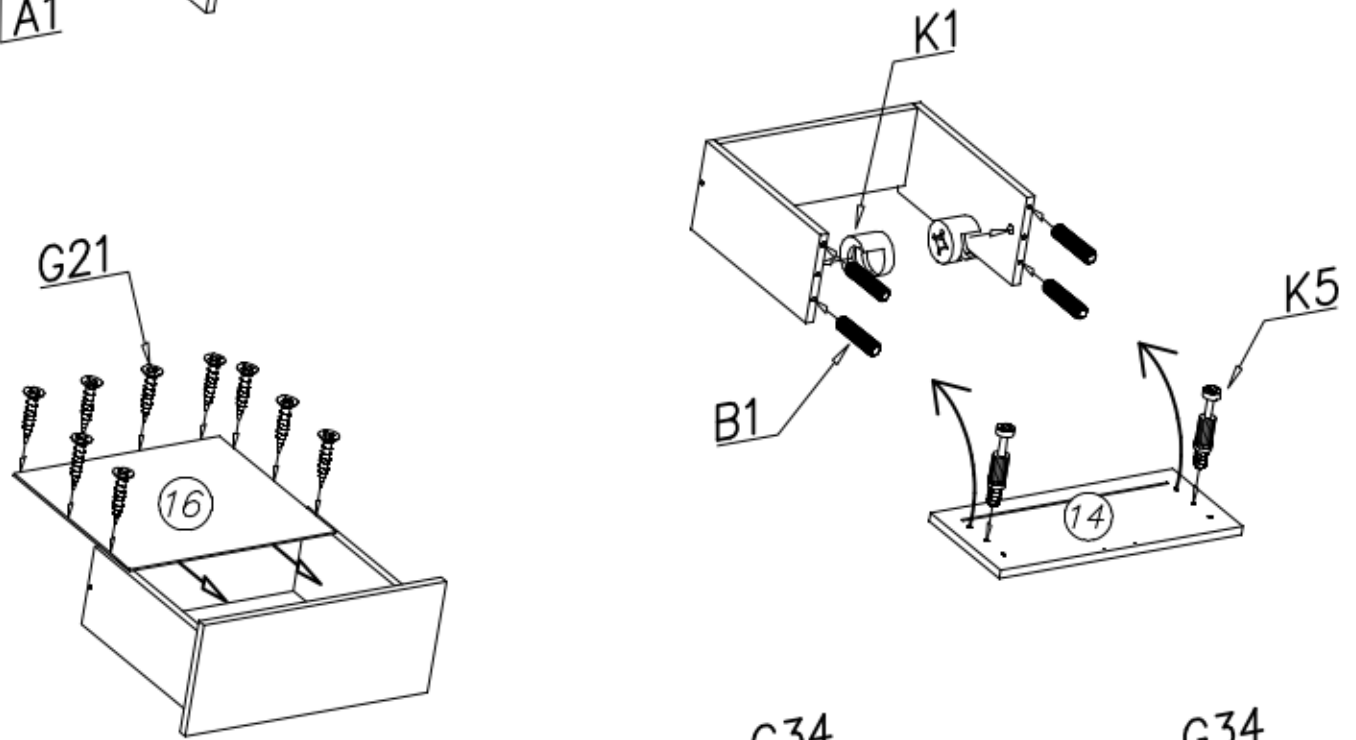
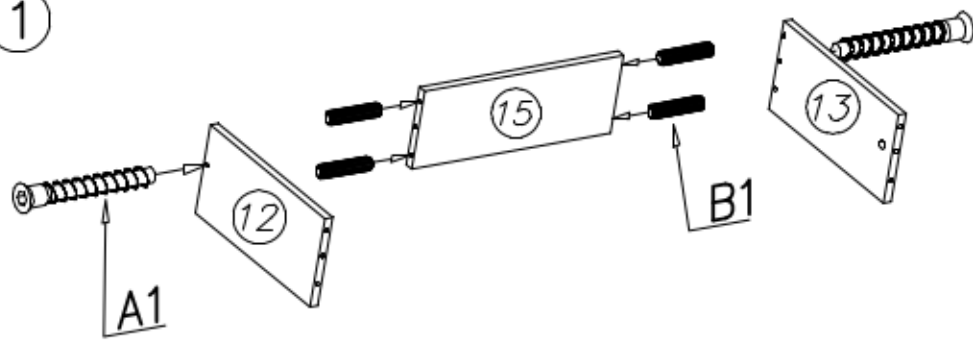


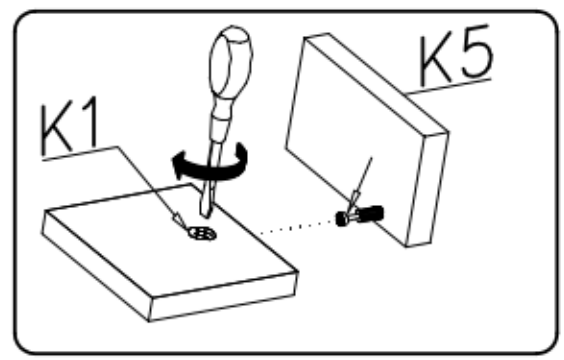
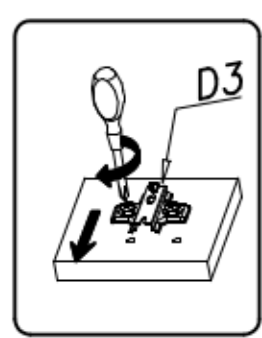
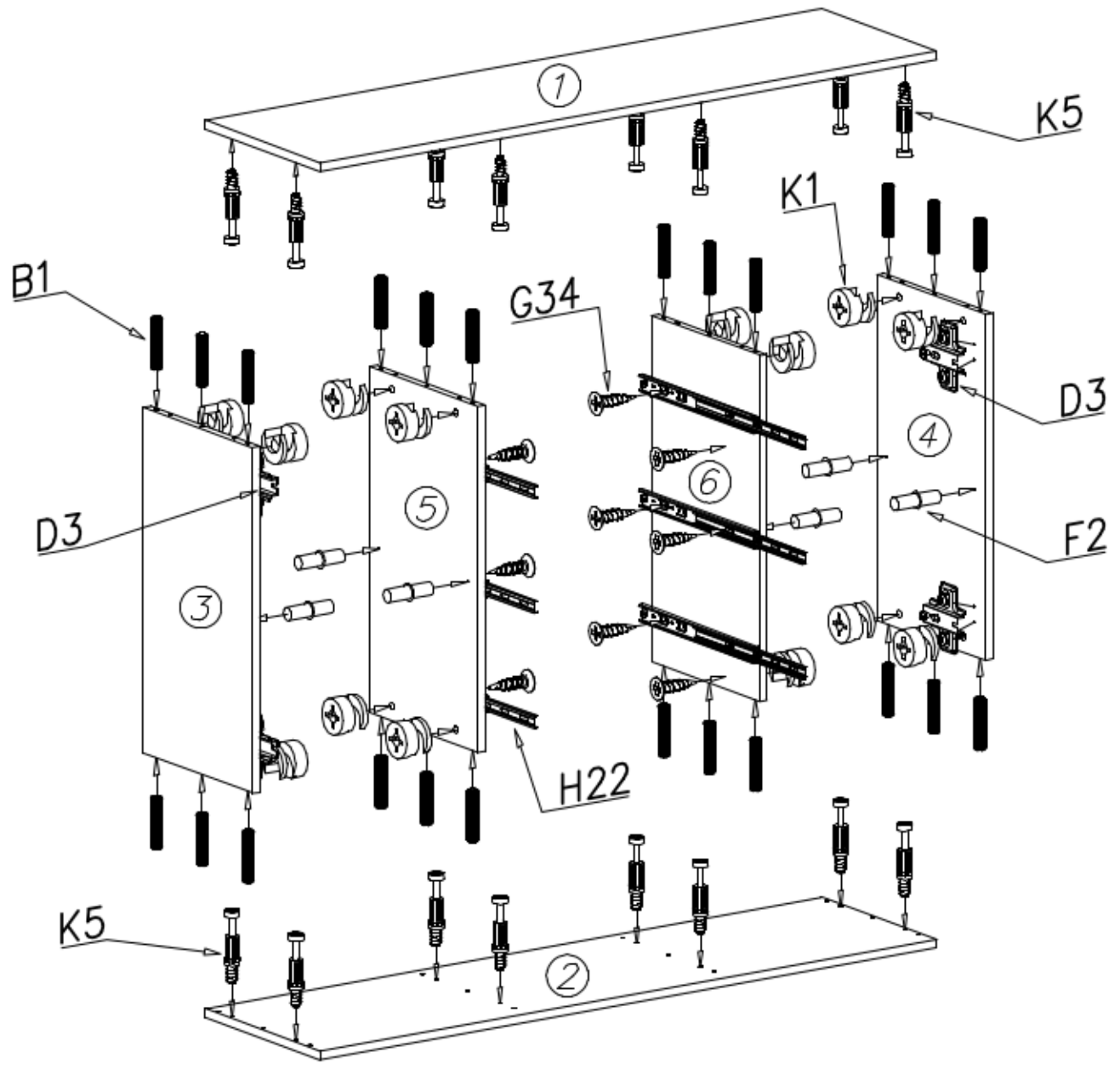
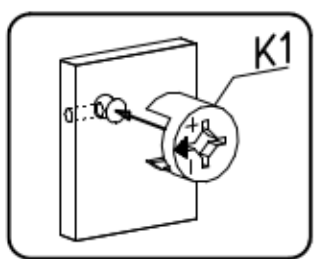
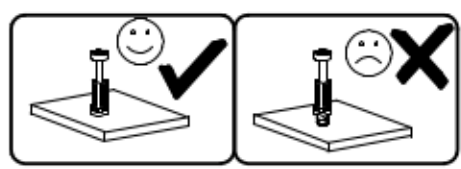
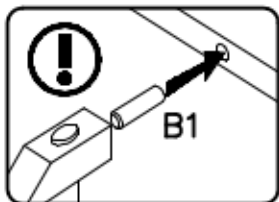
<b>H22</b>  x3	<b>G21</b>  3x16 x96	<b>P13</b>  x4	<b>K5</b>  x22	<b>S17</b>  x12
<b>G34</b>  3,5x16 x34	<b>E17</b>  x5	<b>P17</b>  x1	<b>K1</b>  ø15x13,2 x22	<b>C3</b>  Z35PR x4
<b>A1</b>  ø7x50 x6	<b>F2</b>  x8	<b>B1</b>  ø8x35 x48	<b>I7</b>  ø18 22x	<b>D3</b>  PZ35PR x4

1

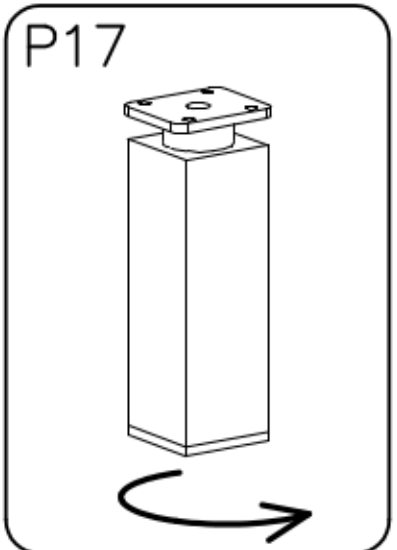
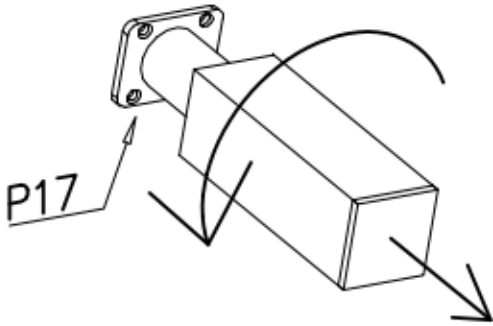
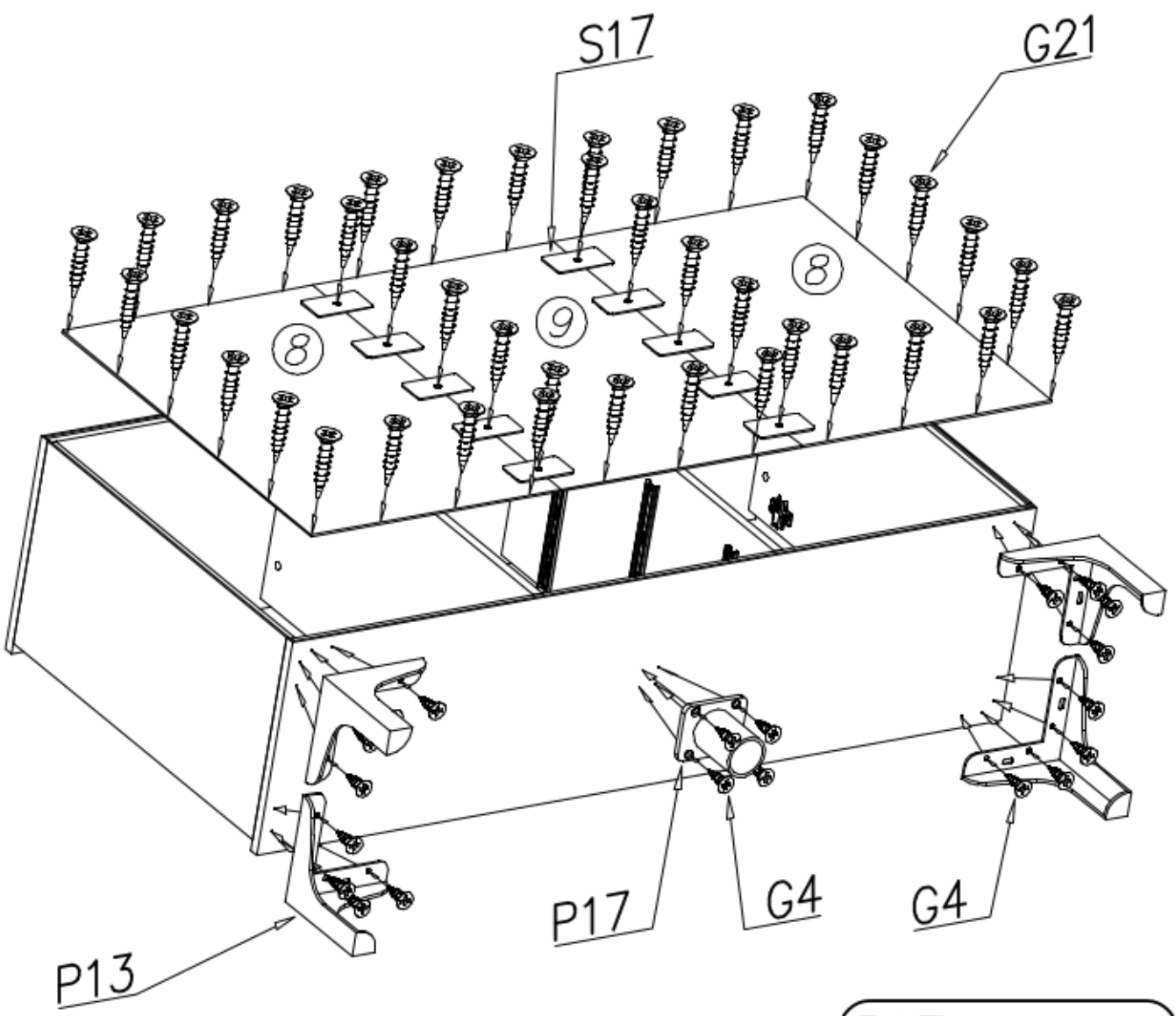
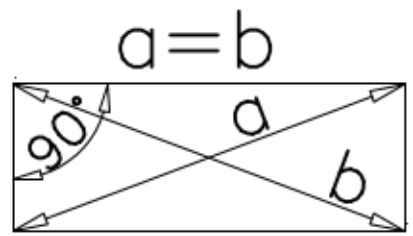
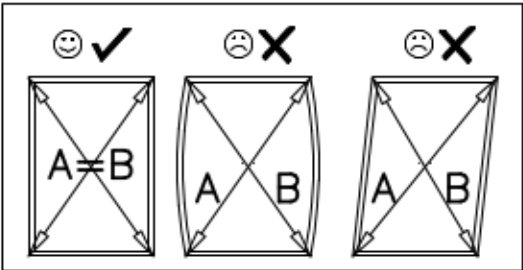


H22

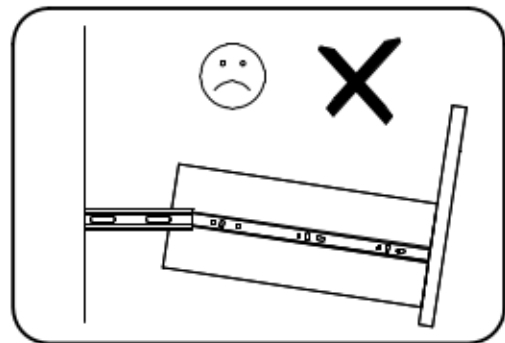
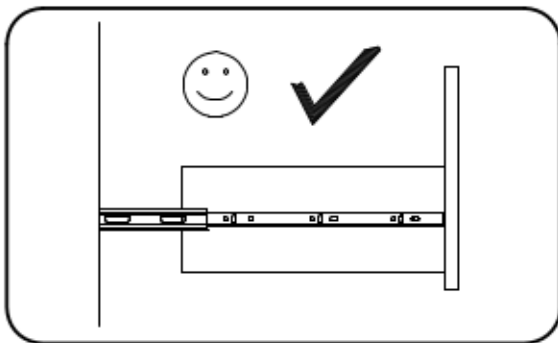
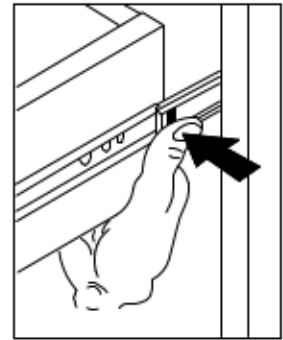
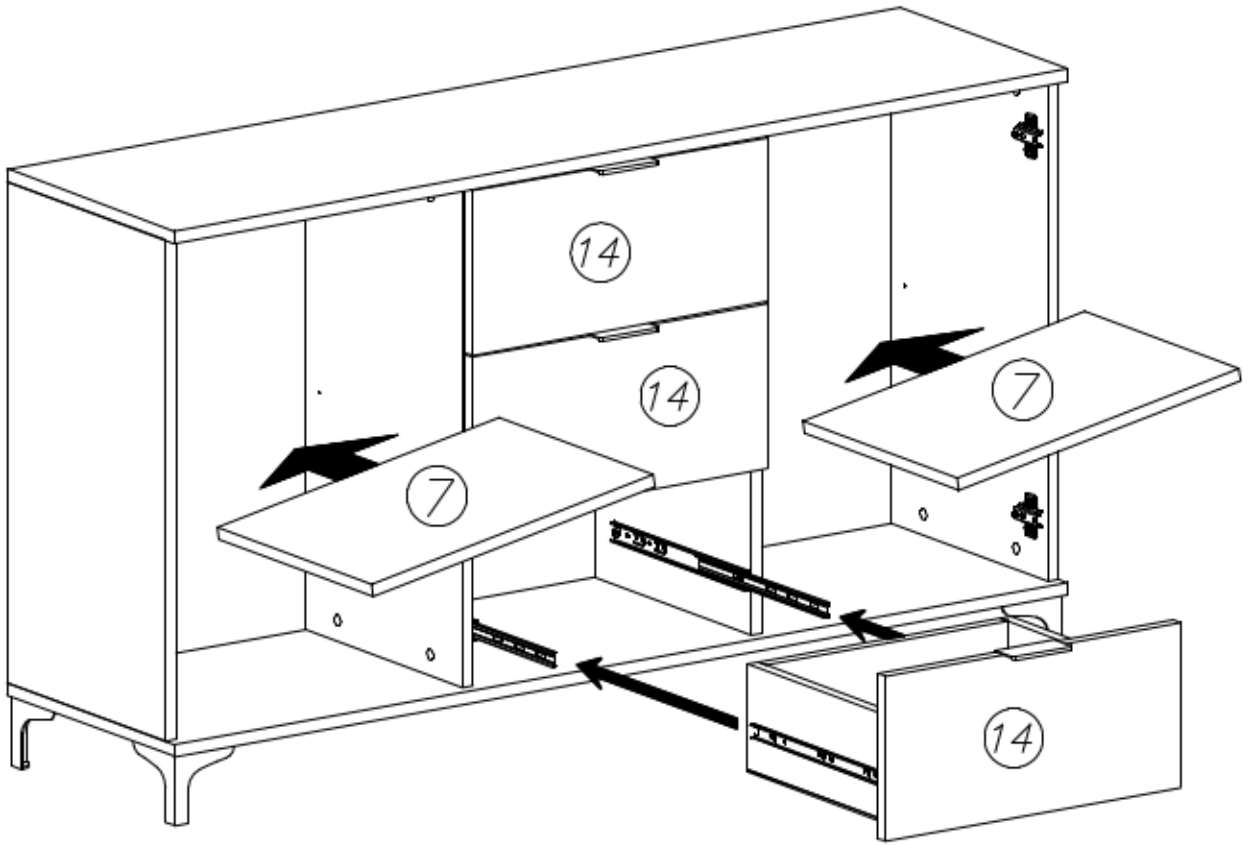
2



3



4



5

