



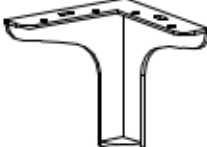



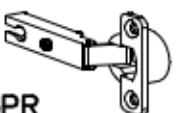
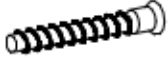




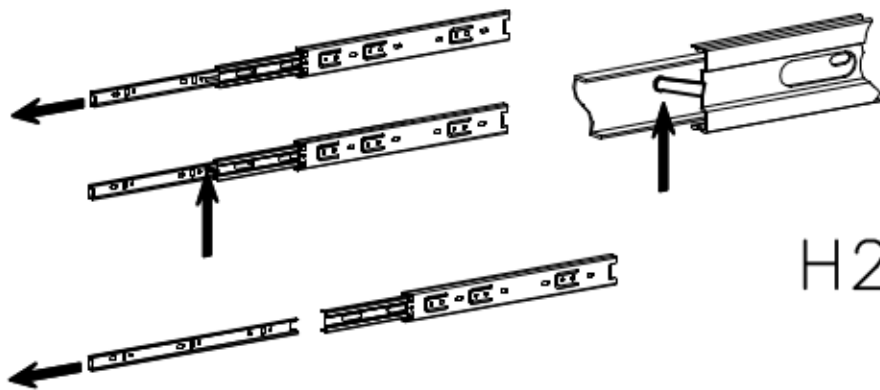
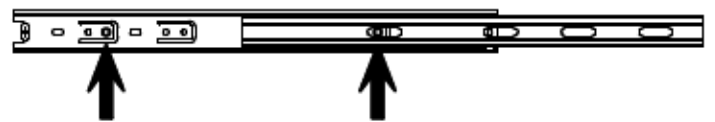
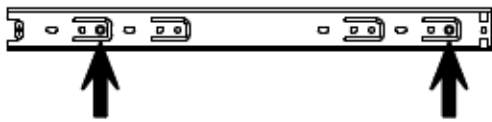
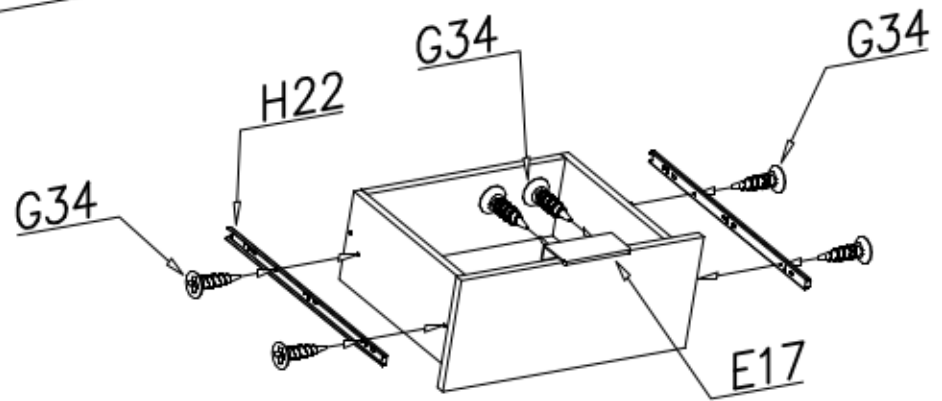
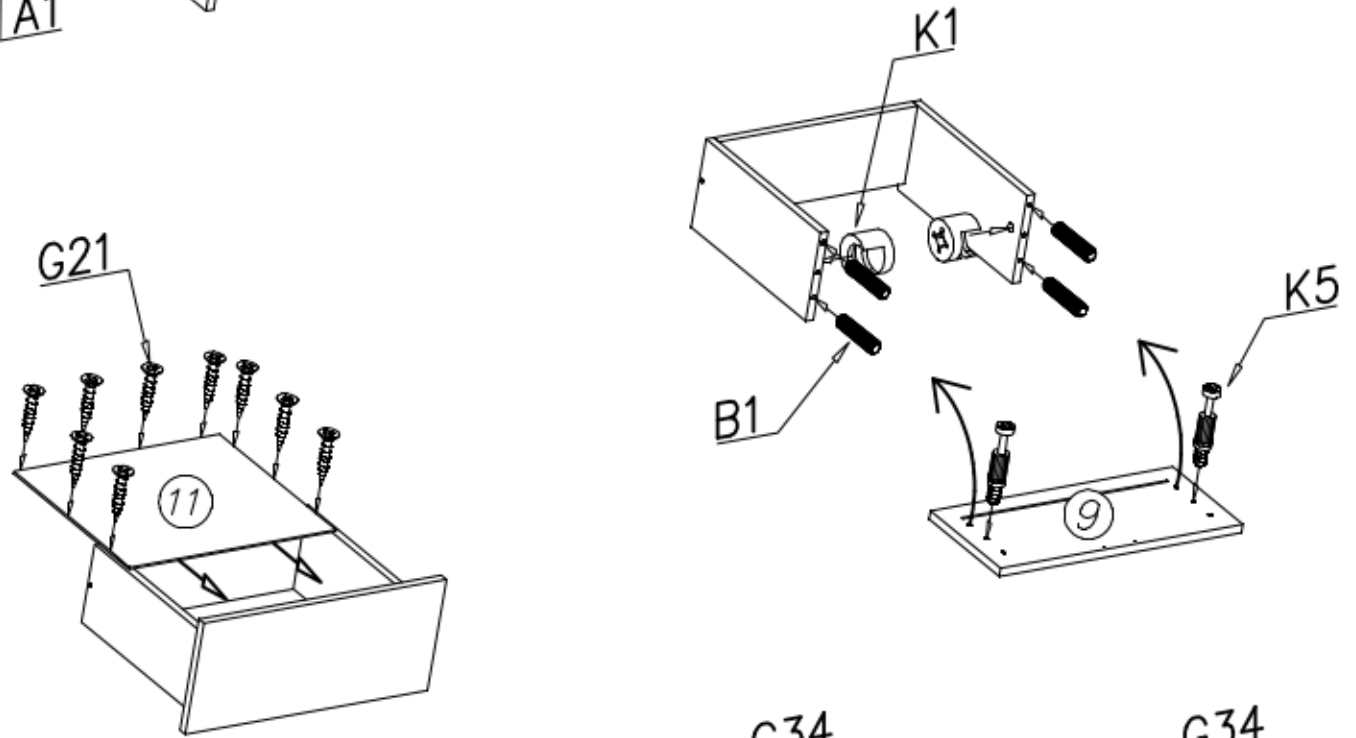
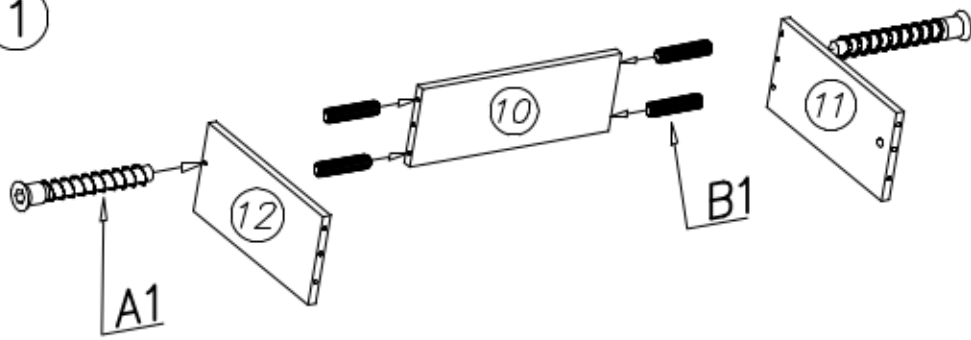


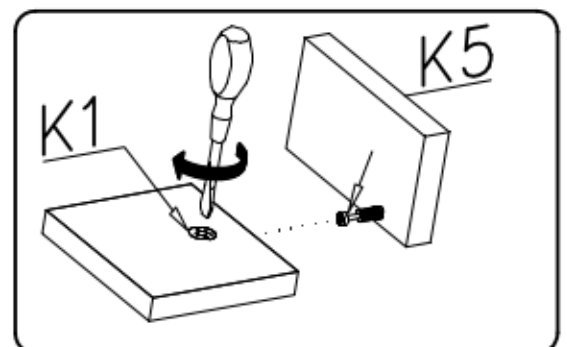
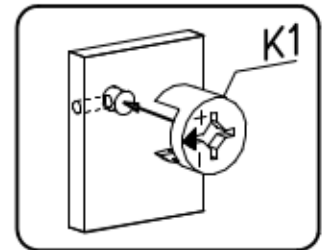
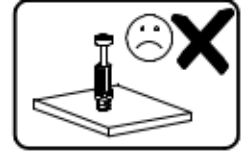
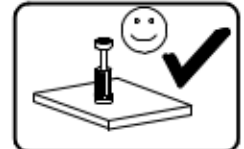
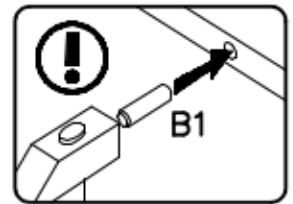
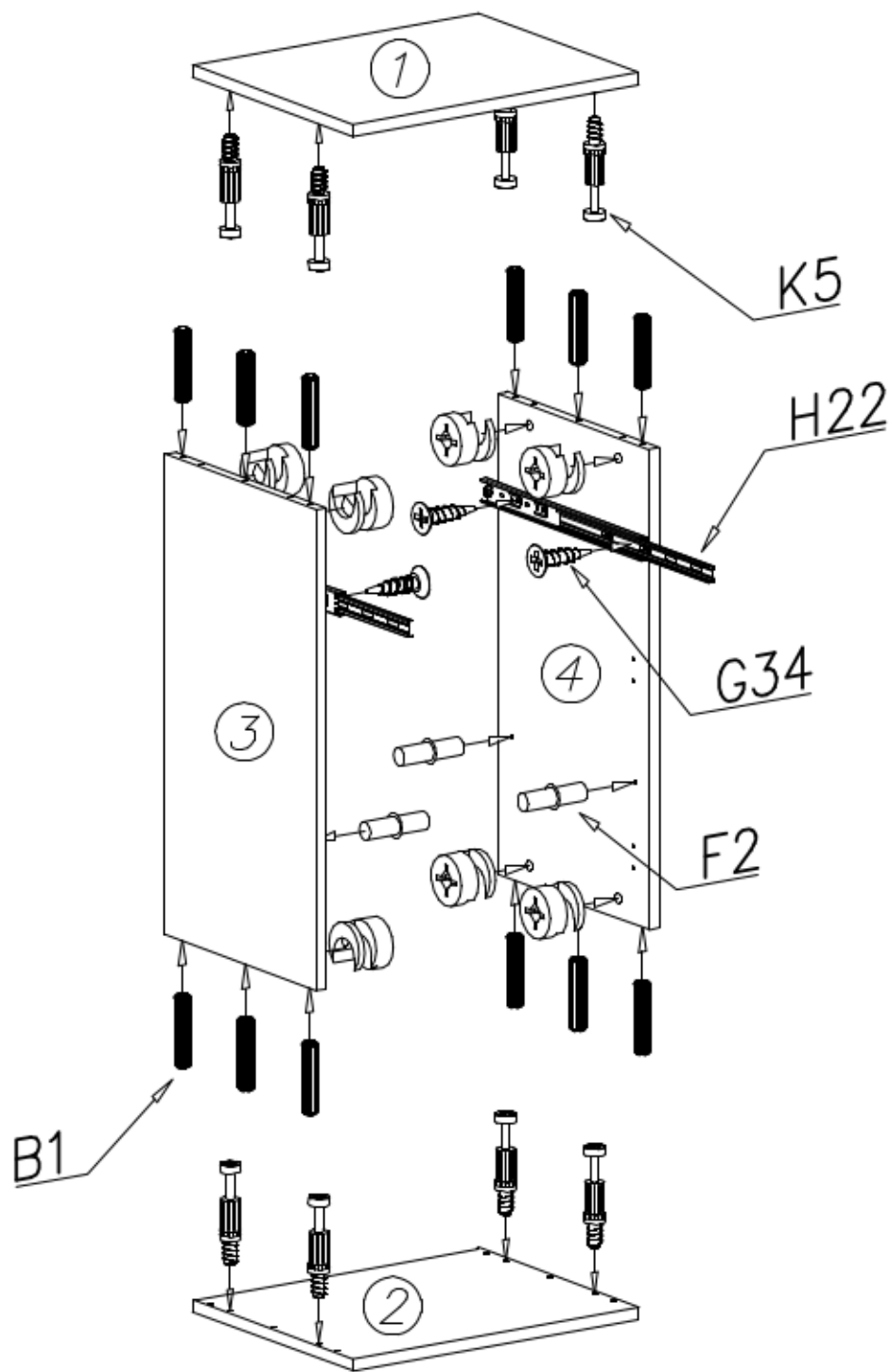
H22  x1	G21  3x16 x70 x70		
	E17  x2	K5  x10	P13  x4
G34  3,5x16 x12	G4  4x16 x20	K1  ø15x13,2 x10	C3  Z35PR x2
A1  ø7x50 x2	F2  x4	I7  ø18 x10	B1  ø8x35 x20
			D3  PZ35PR x2

1

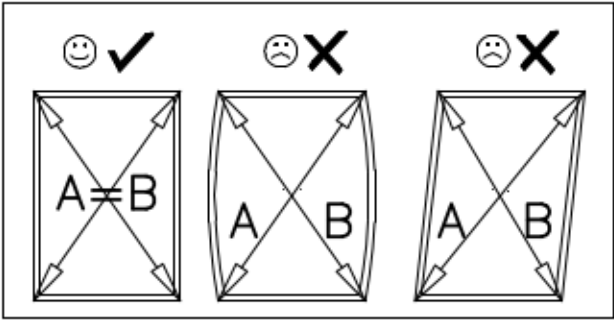


H22

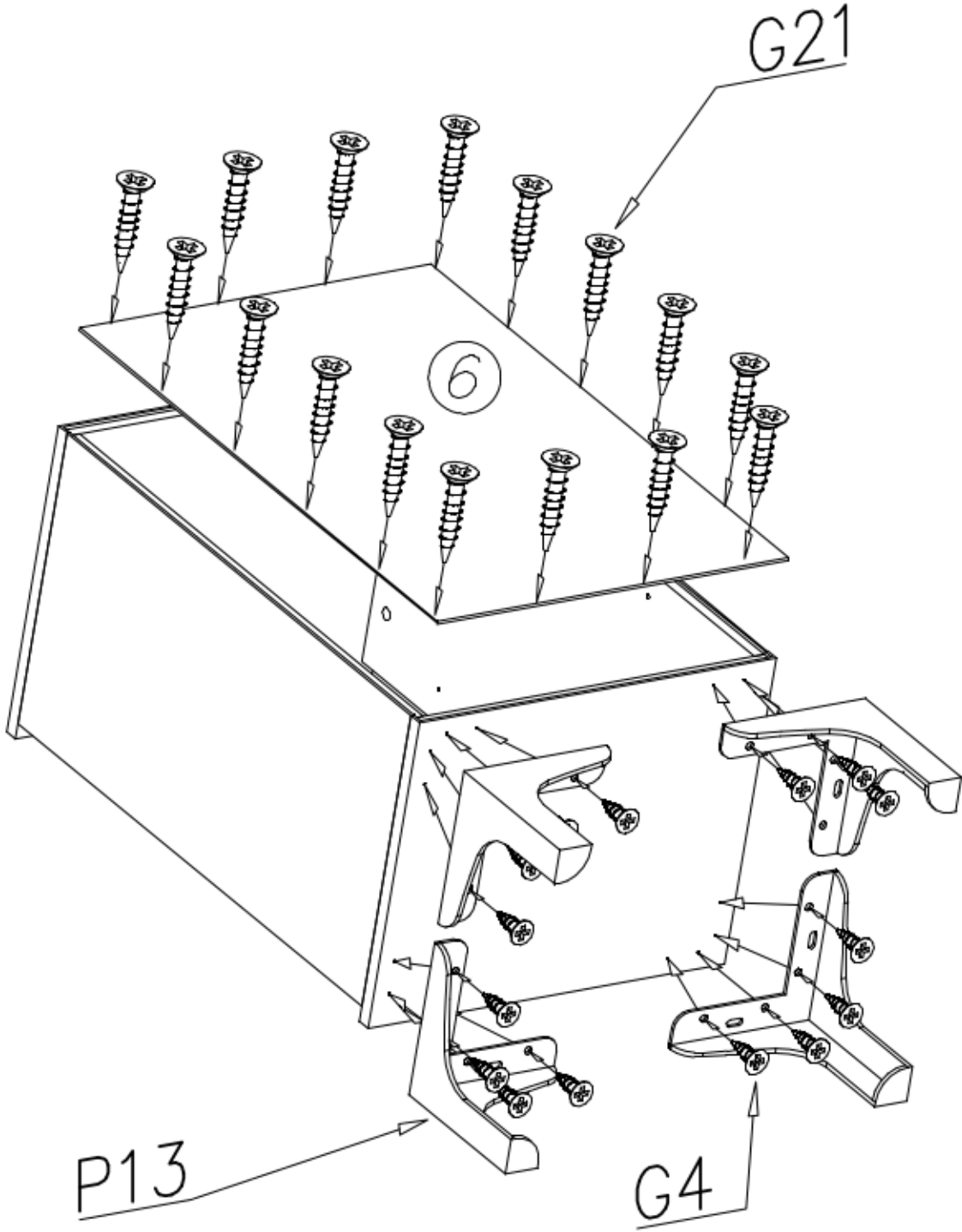
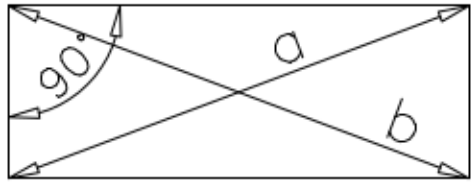
2



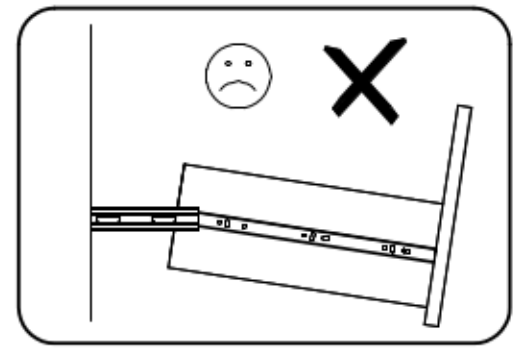
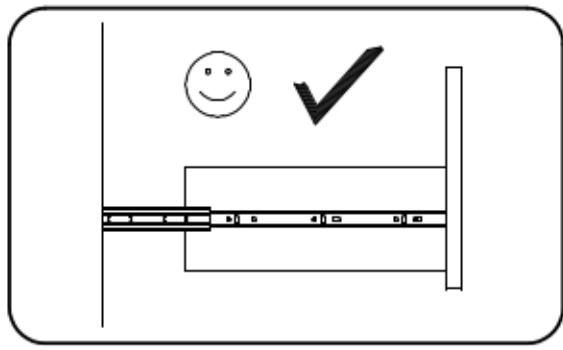
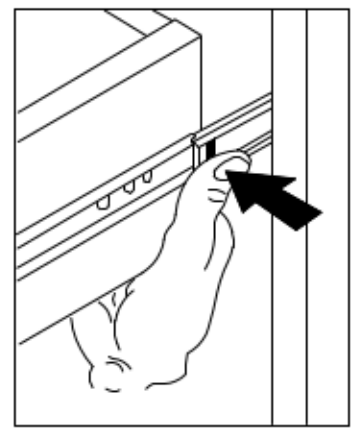
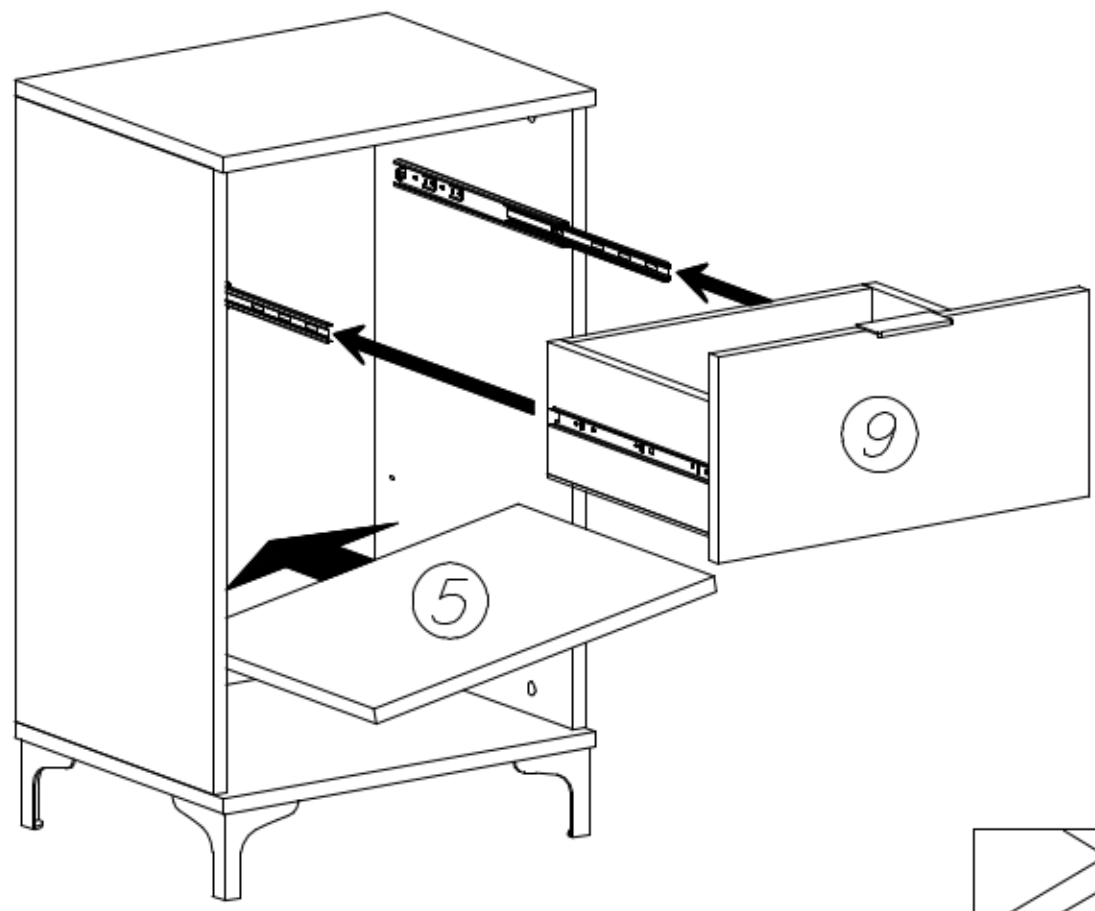
3



$$a = b$$



4



5

