

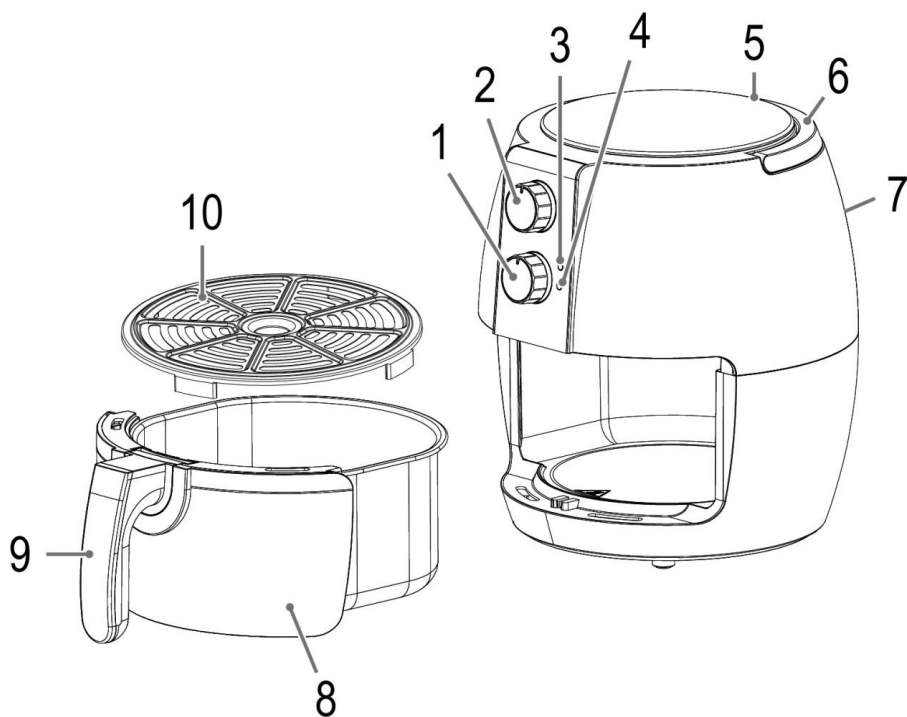
مقلدة التحمير العميقة بالهواء الساخن



Návod k obsluze

Пřehled komponentů

نظرة عامة على المكونات



Návod k použití

Děkujeme, že jste si vybrali náš produkt. Doufáme, že se vám bude používání spotřebiče líbit.

Před použitím tohoto spotřebiče si pečlivě přečtěte návod k použití a samostatně přiložené bezpečnostní pokyny.

Tyto doklady včetně záručního listu, paragonu a pokud možno krabici s vnitřním obalem uschovejte na bezpečném místě. Pokud spotřebič předáváte třetí osobě, vždy přiložte všechny příslušné dokumenty.

Symbols in this manual to be used

Důležité informace pro vaši bezpečnost jsou speciálně označeny.

Abyste předešli nehodám a poškození spotřebiče, je nezbytné dodržovat tyto pokyny:

VAROVÁNÍ:

To vás varuje před nebezpečím pro vaše zdraví a upozorňuje na možná rizika zranění.

POZOR:

To se týká možných nebezpečí pro spotřebič nebo jiné předměty.

Vybalení spotřebiče

1. Vymějte spotřebič z obalu.
2. Odstraňte veškerý obalový materiál, jako jsou fólie, výplňový materiál, stahovací pásky a kartonové obaly.
3. Zkontrolujte úplnost rozsahu dodávky.
4. Pokud je obsah balení neúplný nebo pokud lze zjistit poškození, spotřebič neuvádějte do provozu. Okamžitě jej vraťte prodejci.

Přehled komponent/

Rozsah dodávky

- 1 Regulátor teploty
- 2 Vypínač / časovač
- 3 Kontrolka topení
- 4 Kontrolka provozu
- 5 Otvory pro přívod vzduchu
- 6 Rukojeť
- 7 Otvory pro výstup vzduchu
- 8 Nádoba na smažení
- 9 Rukojeť nádoby na smažení
- 10 Vložka sítko

Důležité poznámky k používání spotřebiče

VAROVÁNÍ: Nebezpečí popálení!

- Nádoby na smažení se dotýkejte pouze za rukojeť. V případě potřeby použijte chňapky.
- Během provozu může z výstupu vzduchu unikat horká pára. ace. Udržujte dostatečný odstup.

POZOR:

- Nezakrývejte otvory pro vstup a výstup vzduchu, abyste zajistit dostatečnou cirkulaci vzduchu.
- Udržujte dostatečnou bezpečnou vzdálenost (30 cm), aby bylo snadné hořlavé předměty jako nábytek, závěsy atd.!
- Nepoužívejte spotřebič pod nástěnnými skříňkami kvůli stoupajícímu teplu a výparům.
- Nemanipulujte s bezpečnostním spínačem.
- Přetížení! Nepoužívejte vícenásobné zásuvky, protože toto zařízení je příliš výkonné.

Poznámky k použití

Umístění

- Umístěte spotřebič na neklouzávý, rovný a žáruvzdorný povrch.
- Ujistěte se, že spotřebič a napájecí kabel jsou v pořádku nikdy neumísťujte na horké povrchy nebo do blízkosti zdrojů tepla (např. sporák, varná deska).

Elektrické připojení

Před zapojením síťové zástrčky do zásuvky se ujistěte, že síťové napětí, které chcete použít, odpovídá napětí spotřebiče.

Informace najdete na typovém štítku.

Připojená zátěž

Spotřebič zvládne celkový výkon 1350W.

Zapnutí/vypnutí spotřebiče

- Spotřebič se vypne, když je časovač v poloze 0.
- Provoz je možný pouze tehdy, když je nádoba na smažení vložena do spotřebiče.
- Chcete-li spotřebič použít, nastavte požadovaný čas pomocí časovače. A regulátorem teploty nastavte požadovanou teplotu. Po uplynutí času uslyšíte pípnutí. Spotřebič se automaticky vypne.

Před prvním použitím

- Na topném tělese je ochranná vrstva. Chcete-li to znovu přesunout, nechte spotřebič běžet cca. 15 minut bez obsahu. Mírný vývoj kouře a zápachu je během tohoto procesu normální. Zajistěte dostatečné větrání.

VAROVÁNÍ:

Před čištěním nechte spotřebič vychladnout!

- Odpojte spotřebič ze sítě.
- Před použitím spotřebiče vytřete nádobu na smažení, vložku sítko a vnitřek spotřebiče.

Návod k použití

- Tento spotřebič je určen pro přípravu pevných potravin. Nepřipravujte v ni polévky ani jiná tekutá jídla.
- Bezpečnostní spínač zabraňuje použití spotřebiče bez nádoby na smažení.
- Pro dosažení nejlepších výsledků nenaplňujte nádobu na smažení více než 1 cm pod okraj. Nikdy nepřepĺňujte nádobu na smažení, aby se jídlo nedotýkalo topného tělesa.
- Nikdy nepřlíte nádobu na fritování olejem nebo jiným kapalinou. Pro dosažení křupavého výsledku můžete jídlo potřít trochu oleje.
- S přístrojem nepřipravujte příliš tučná jídla (např. uzeniny).
- Ve spotřebiči lze připravovat všechna jídla, která jsou vhodná do trouby.
- Síťová vložka slouží k tomu, aby se nahromaděný tuk usadil na dně nádoby na smažení. Díky tomu bude jídlo křupavější.
- Při pečení koláčů, chleba atd. mějte na paměti, že se těsto roztahuje. Nesmí přijít do kontaktu s topným tělesem.
- Při pečení chleba apod. můžete síto vyjmout vložit.
- Potraviny, které během vaření leží na sobě, je nutné v polovině doby vaření protřepat. To optimalizuje výsledek a zabraňuje nerovnoměrnému vaření.
- Domácí bramborové výrobky zalévejte po nakrájení alespoň 30 minut, abyste snížili množství bramborového škrobu. Poté kousky brambor dobře osušte kuchyňským papírem.
- Doba vaření závisí na různých faktorech: Velikost, struktura, množství jídla a nastavená teplota. • Pokud horkovzdušnou fritézu nepředehříváte, přidejte k době vaření 2 minuty.
- Před pečením v horkovzdušné fritéze opečte steaky/větší množství masa na pánvi. Čas a teplota závisí na požadované úrovni vaření.
- Spotřebičem můžete také ohřívát jídlo. Chcete-li to provést, nastavte časovač na 10 minut a ovládání teploty na 150 °C.

Používání spotřebiče

1. Ujistěte se, že je spotřebič odpojený od sítě a vypnutý.
2. Vytáhněte nádobu na smažení ze spotřebiče za Rukojeť.
3. V případě potřeby umístěte síťovou vložku do spotřebiče. Zatlačte vložku sítko úplně dolů.
4. Zasuňte nádobu na smažení zpět do přístroje. Musí zapadnout na místo.
5. Zapojte spotřebič do řádně nainstalované uzemněné zásuvky.
6. Zapněte spotřebič pomocí časovače. Kontrolka provozu se rozsvítí. Vyberte dobu vaření.
7. Knoflíkem regulace teploty nastavte požadovanou teplotu. Kontrolka topení se rozsvítí. Po dosažení nastavené teploty kontrolka topení zhasne. Během provozu se zapíná a vypíná. To je normální a znamená to, že teplota je řízena a udržována termostatem.
8. Vytáhněte nádobu na smažení ze spotřebiče za Rukojeť.
9. Umístěte nádobu na smažení na tepelně odolný povrch.
10. Napiňte nádobu na smažení požadovaným jídlem.
11. Zasuňte nádobu na smažení zpět do přístroje.
12. V případě potřeby jídlo do poloviny protřepejte čas na vaření. Chcete-li to provést, vytáhněte nádobu na smažení za rukojeť.
13. Zasuňte nádobu na smažení zpět do přístroje.

Ukončení operace

1. Po uplynutí nastaveného času zazní signál. Operaci můžete také ukončit předčasně nastavením časovače na 0.
2. Vytáhněte nádobu na smažení za rukojeť.
3. Vložte jídlo do žáruvzdorné misky.
4. Zasuňte nádobu na smažení zpět do přístroje.

Čištění

VAROVÁNÍ:

- Před čištěním spotřebič vždy vypněte a vytáhněte zástrčku ze zásuvky. Počkejte, až spotřebič vychladne.
- Neponořujte spotřebič do vody! Mohlo by to způsobit elektrický šok nebo požár.

POZOR: Nepřilnavý povlak

- Nepoužívejte drátěný kartáč ani jiné abrazivní předměty.
- Nepoužívejte žádné ostré nebo abrazivní čisticí prostředky.

VAROVÁNÍ:

Před vyjmutím z nádoby na smažení nechte vložku sítko vychladnout!

Příslušenství můžete čistit v teplé oplachovací lázni.

- Vyčistěte vnitřní a vnější část spotřebiče pomocí a mírně vlhký, ne mokrá, hadřík.

Úložný prostor

- Vyčistěte spotřebič podle popisu. Nechte příslušenství zcela vyschnout.
- Doporučujeme skladovat spotřebič v originále obalu, pokud jej neholdáte delší dobu používat.
- Spotřebič vždy ukládejte mimo dosah dětí dobře větraném a suchém místě.

Odstraňování problémů

Pokud se objeví problém, je to často jen kvůli něčemu menšímu. Než se obrátíte na naše servisní oddělení, poznamenejte si prosím následující informace:

Problém	Možná příčina	Pomoc
Spotřebič nemá žádnou funkci.	Spotřebič nemá napájení.	Zkontrolujte zásuvku s jiným spotřebičem. Správně zasuněte síťovou zástrčku. Zkontrolujte domovní pojistku.
	Nenastavili jste dobu vaření.	Vyberte požadovanou dobu vaření.
	Nádoba na smažení není správně vložena. Bezpečnostní spínač zabraňuje provozu s nesprávně vloženou nádobou na smažení.	Vložte nádobu na smažení správně. Musí slyšitelně zapadnout na místo.
Jídlo ještě není úplně uvařené.	Nádoba na smažení je přeplněná.	Snižte množství jídla. Menší množství se vaří rovnoměrněji.
	Teplota je nastavena příliš nízkou.	Nastavte vyšší teplotu pomocí ovládacího knoflíku teploty.
Jídlo se vaří nerovnoměrně.	Doba vaření je nastavena příliš krátce.	Pomocí časovače nastavte delší čas.
	Pokud jsou potraviny na sobě, nedochází k dostatečné cirkulaci vzduchu.	V polovině doby vaření je nutné jídlo protřepat.
Jídlo není křupavé.	Bylo použito jídlo, které je vhodné pouze pro konvenční fritézu.	Používejte potraviny připravené do trouby nebo je potřete trochou oleje.

Problém	Možná příčina	Pomoc
Ze spotřebiče vychází kouř.	Připravujete velmi tučné jídlo. Nádoba na smažení je přeplněná. Jídlo se dotýká ohřevu. V nádobě na smažení jsou stále zbytky tuku z předchozího použití.	Kouř může vycházet kvůli rozstříku tuku uvnitř spotřebiče. Zajistěte dostatečné větrání. Snižte množství jídla. Po každém použití vyčistěte nádobu na smažení, jak je popsáno v kapitole „Čištění“.

Technická data

Modelka: FR 3780 H
 Napájení: 220-240V~, 50-60Hz
 Spotřeba energie: 1350W
 Třída ochrany:
 Čistá hmotnost: Cca. 3,15 kg

Právo na technické a konstrukční změny v průběhu neustálého vývoje produktu zůstává vyhrazeno.

Tento spotřebič byl testován podle všech platných, aktuálních směrnic CE a vyroben podle nejnovějších bezpečnostních předpisů.

Likvidace

Význam symbolu „Popelnice“.

Chraňte naše životní prostředí: nevyhazujte elektrická zařízení do domovního odpadu.

Veškerá elektrická zařízení, která již nebudete používat, vraťte na sběrná místa určená k jejich likvidaci.

To pomáhá zabránit potenciálním dopadům nesprávné likvidace na životní prostředí a lidské zdraví.

To přispěje k recyklaci a dalším formám opětovného využití elektrických a elektronických zařízení.

Informace o tom, kde lze zařízení zlikvidovat, získáte od místního úřadu. Váš prodejce a smluvní partner je rovněž povinen bezplatně převzít starý spotřebič

