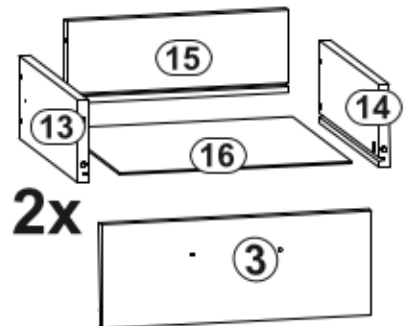
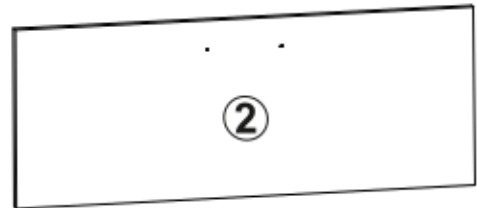
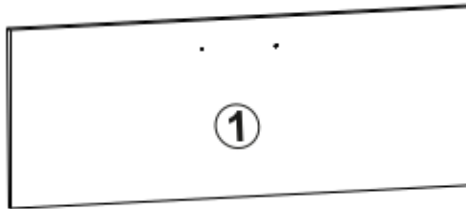
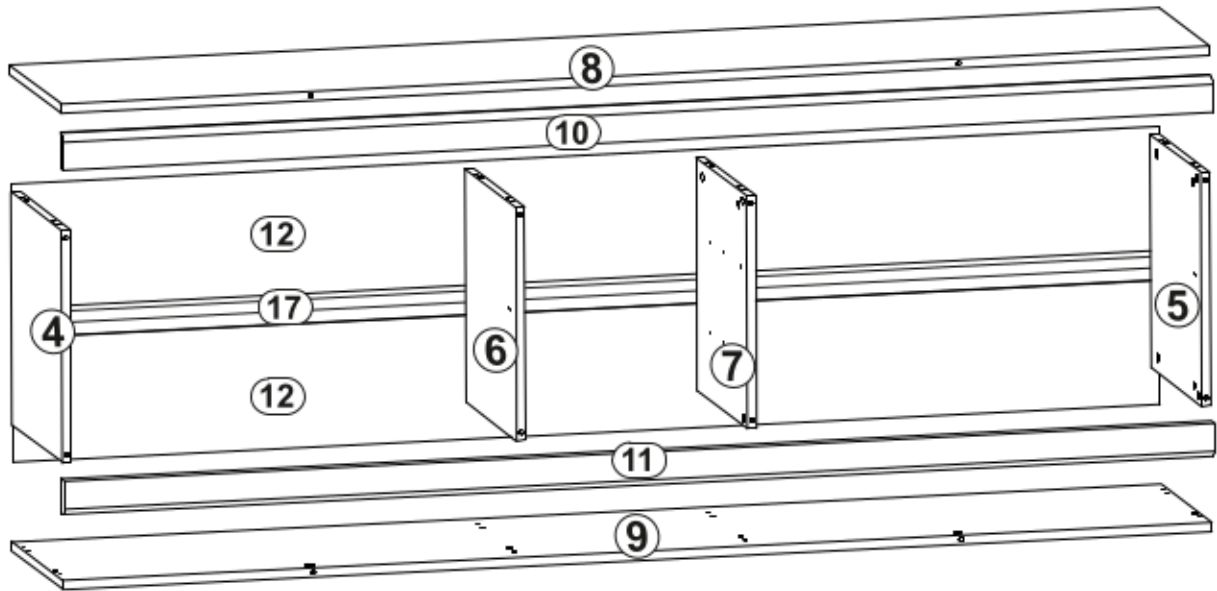
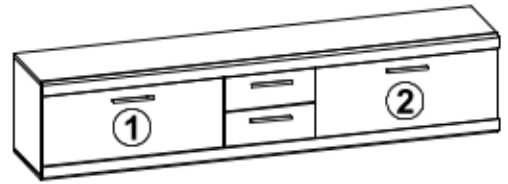


73x φ15x12mm #16 r1	73x r16	48x ø16 s2	8x c235	20x φ5x17 mm d1	26x φ3,5x15 mm p51	7x φ7x50 mm e1	8x φ6,3x13 mm e2
12x φ6x13 mm e3	4x φ5x11 mm e4	12x ø3,5x12 mm p140	8x φ5x50 mm e32	40x φ8x30 mm f1	2x g2	4x M4x12 mm j45¹	2x j45²
10x φ45x15 mm k50	140x l1	1x n26\1	2x n10	2x n122\1	16x φ4x30 mm p9	4x φ4x30 mm p21	10x φ4x20 mm p68
9x a44	9x b19	4x 350 w207\1	4x 280 w207\2	10x 20x13x51 mm n108	10x ø2,9x16 mm p55	13x φ3,5x16 mm p38	12x o1
1x z1	16x φ3,5x13 mm p1	4x L-250 m48	4x a132	4x b43			

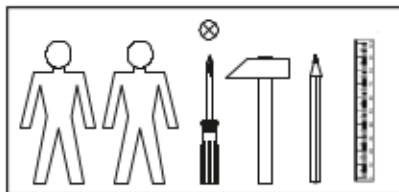
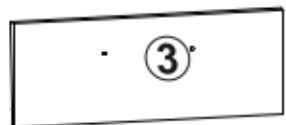
I

A	B	C	D
1	S97-018	792	305 3/3
2	S97-019	792	305 3/3
3	S97-020	396	151 3/3
4	S97-137	398	355 2/3
5	S97-138	398	355 2/3
6	S97-139	398	355 2/3
7	S97-140	398	355 2/3
8	S97-223	1987	355 2/3
9	S97-224	1987	355 2/3

A	B	C	D
10	S97-416	1988	60 2/3
11	S97-419	1988	60 2/3
12	S97-927	1982	212 2/3
13	S97-537	350	120 2/3
14	S97-538	350	120 2/3
15	S97-539	325	120 2/3
16	S97-926	349	340 2/3
17	LH-1953	1953	2/3

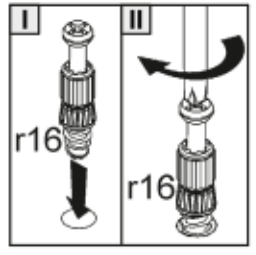
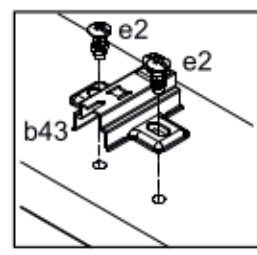
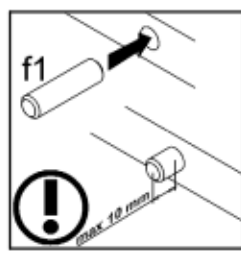
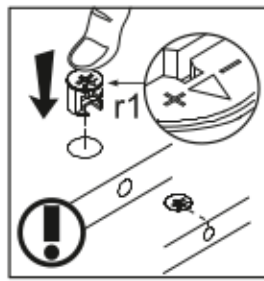
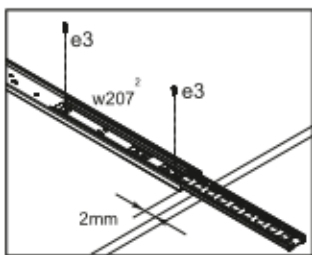
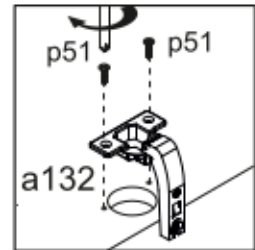
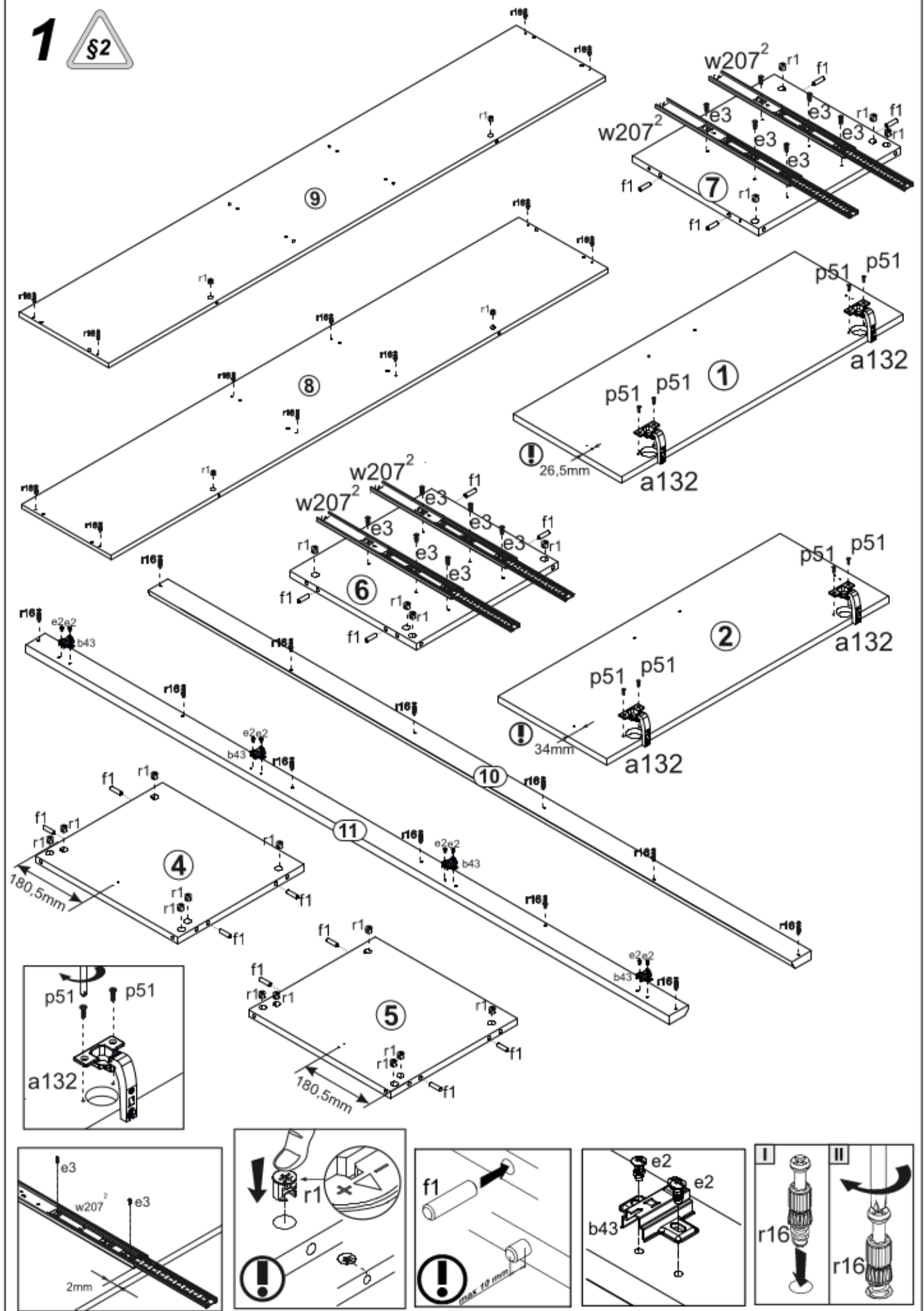


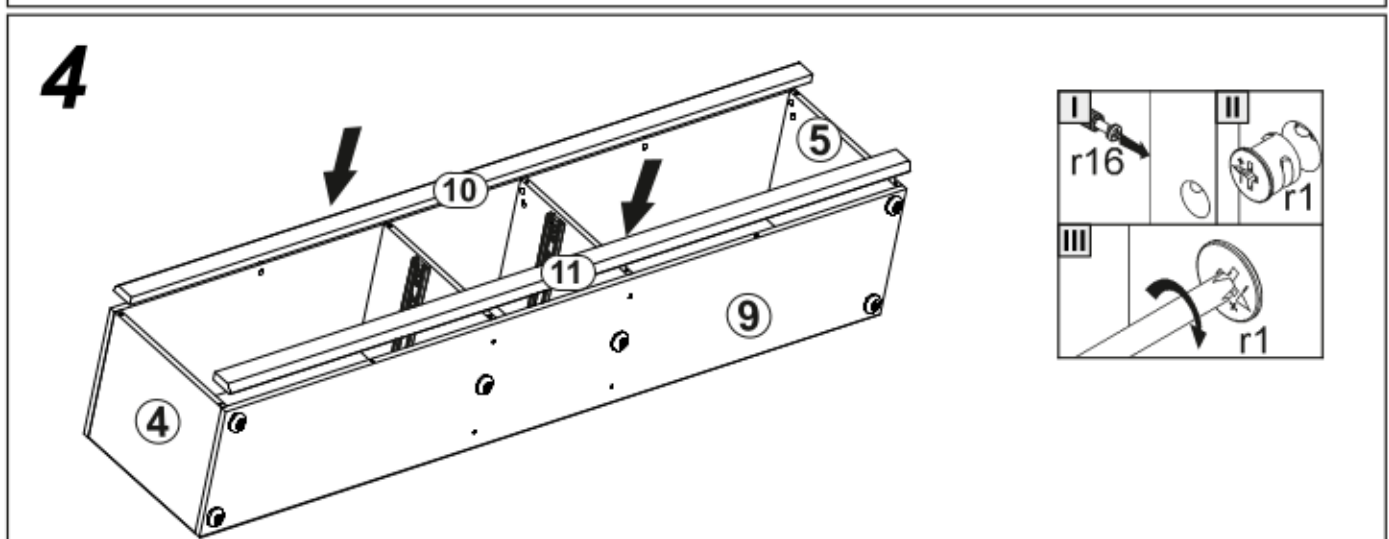
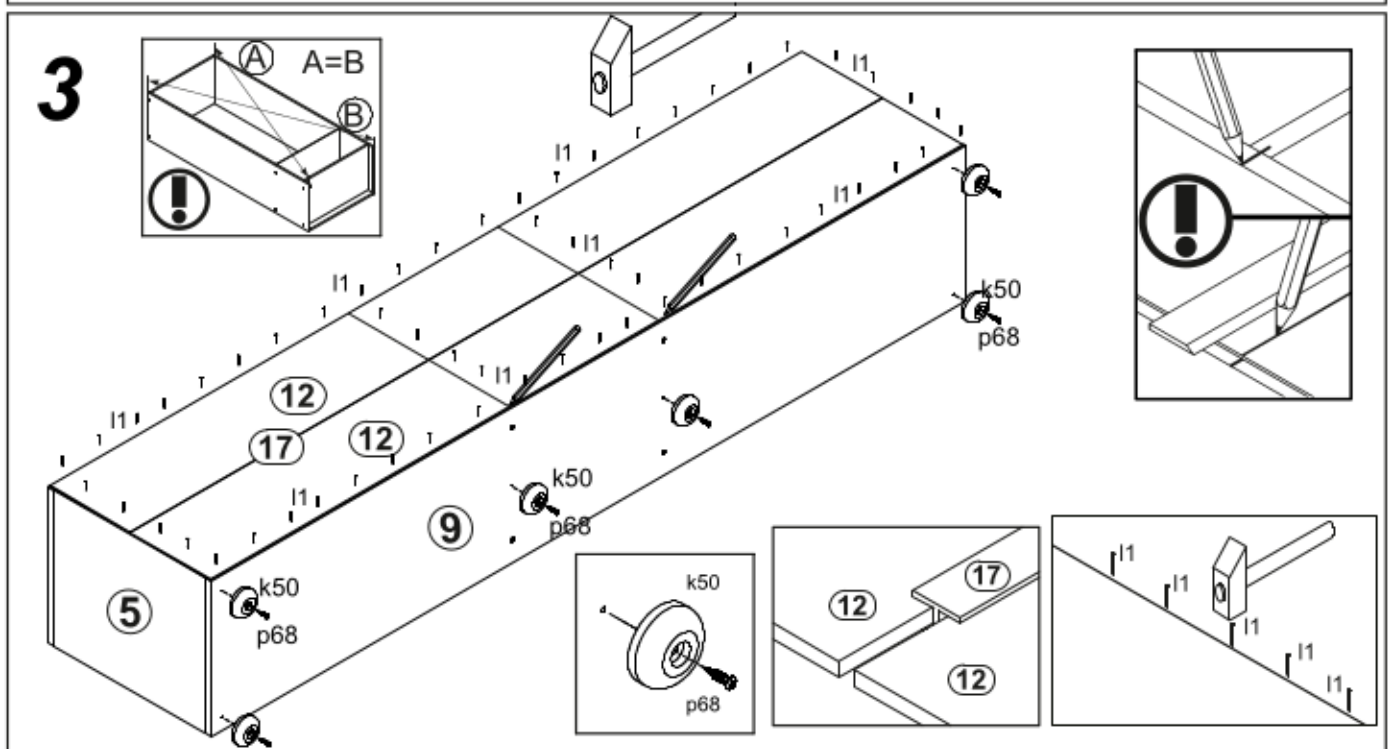
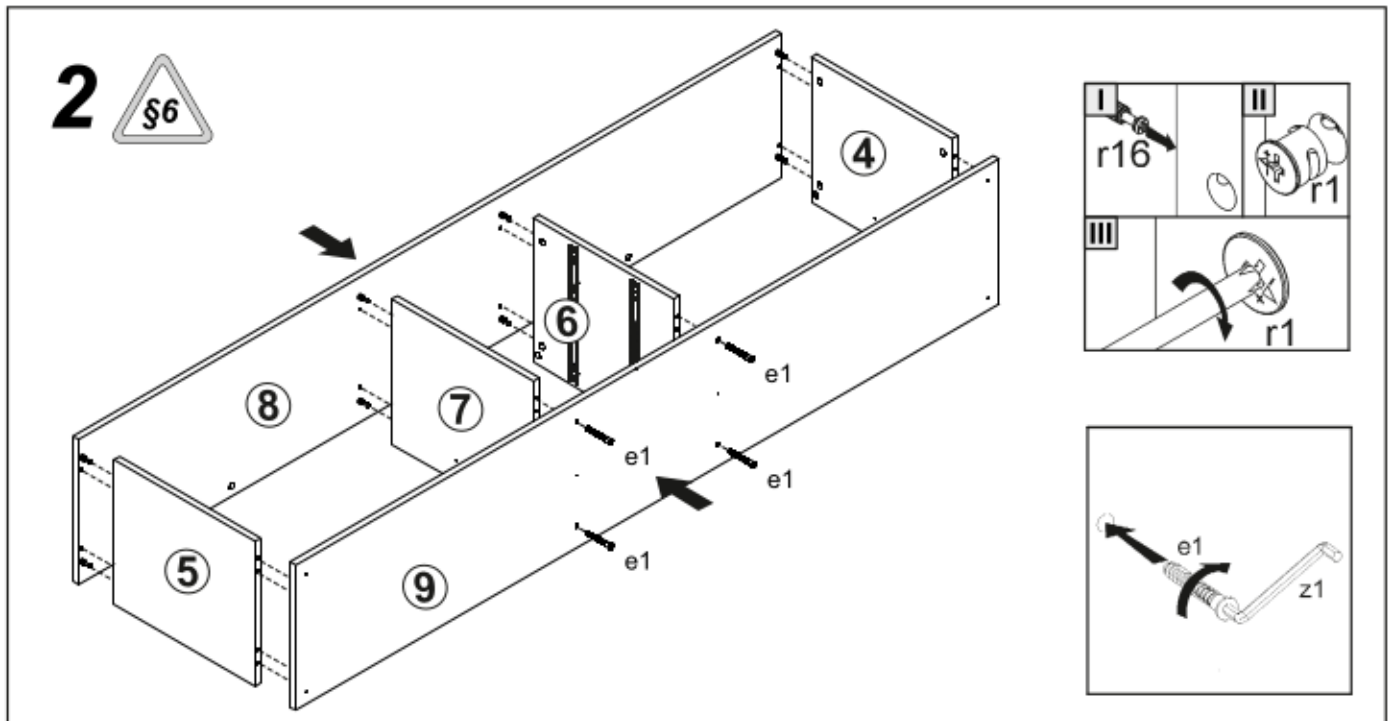
2x

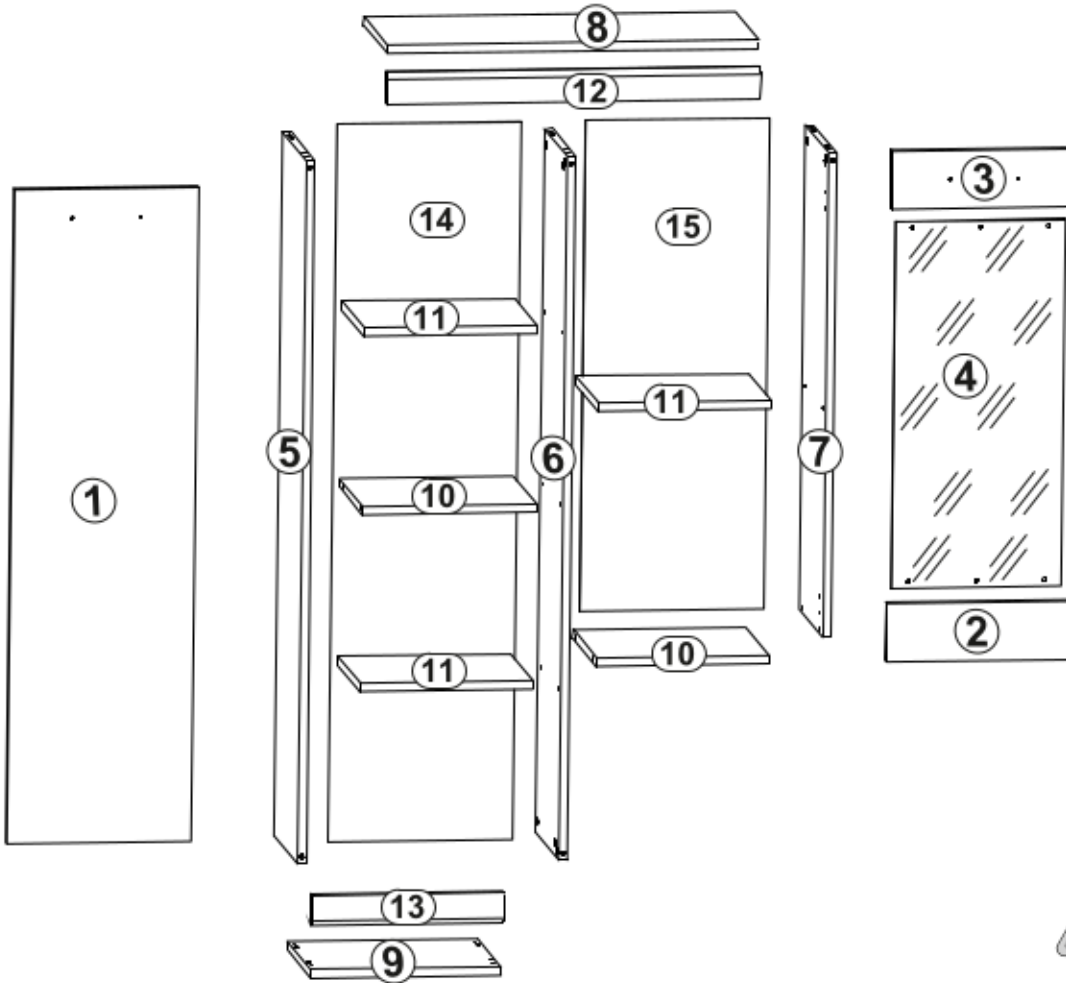
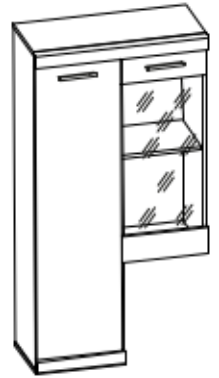
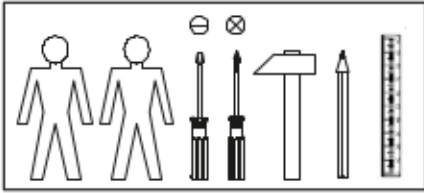


32x φ15x12mm #16 r1	32x r16	12x φ6x13 mm e3	4x c235	8x φ3,5x15 mm p51	4x φ7x50 mm e1	8x φ6,3x13 mm e2	4x L-238 m48
12x φ3,5x12 mm p140	8x φ5x50 mm e32	16x φ8x30 mm f1	6x φ45x15 mm k50	6x φ4x20 mm p68	8x φ4x30 mm p9	4x b43	4x a132
4x w207/1	4x w207/2	16x φ3,5x13 mm p1					

1 





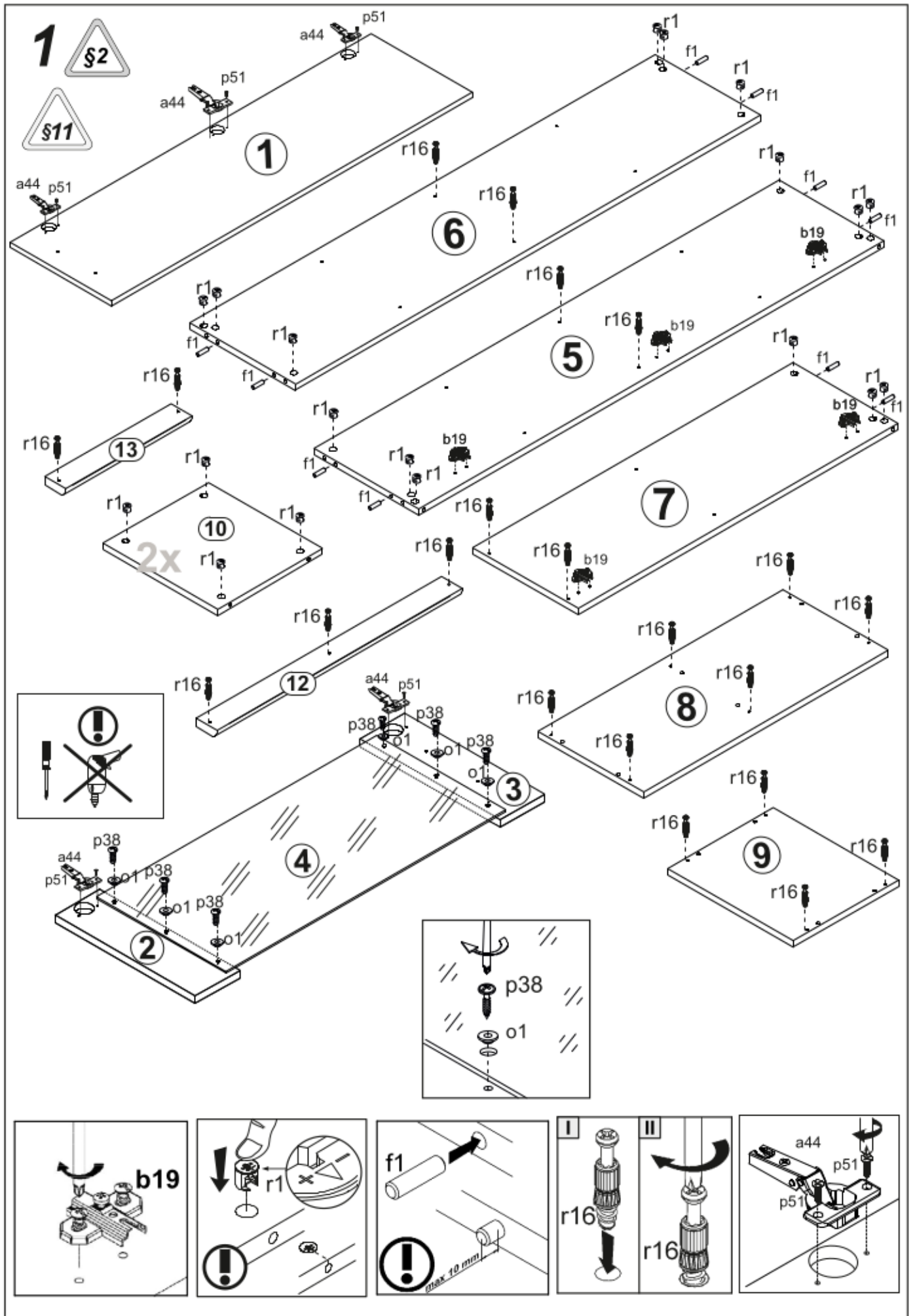


A	B	C	D
1	S97-017	1235	351 3/3
2	S97-025	341	110 3/3
3	S97-026	341	110 3/3
4	S97-540	692	319 3/3
5	S97-130	1328	300 1/3
6	S97-131	1328	300 1/3
7	S97-133	914	300 1/3
8	S97-218	699	300 1/3

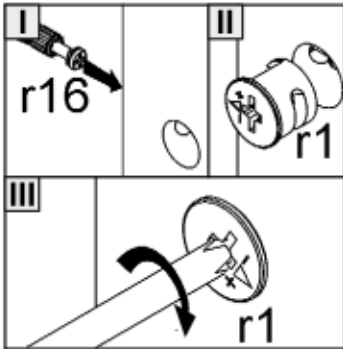
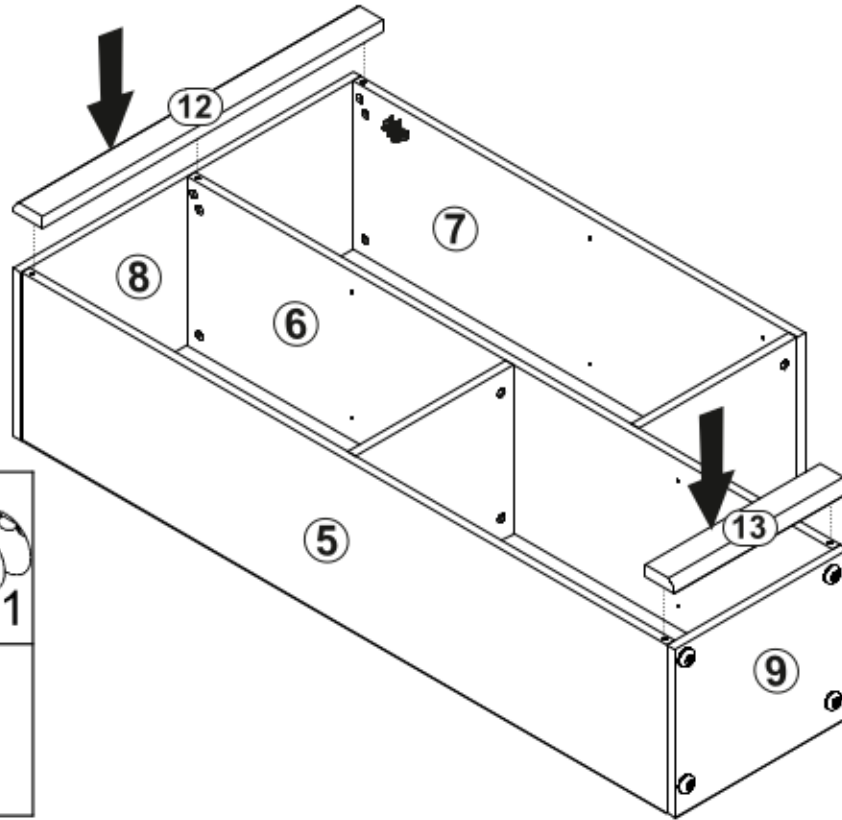
A	B	C	D
9	S97-219	358	300 1/3
10	S97-314	325	300 1/3
11	S97-315	325	282 2/3
12	S97-420	701	60 2/3
13	S97-422	359	60 2/3
14	S97-924	1355	346 2/3
15	S97-925	926	346 2/3



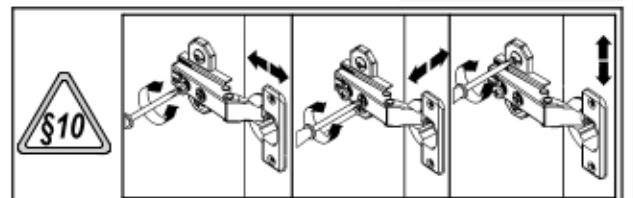
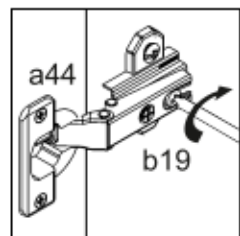
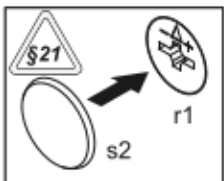
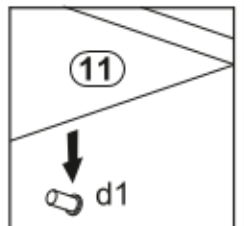
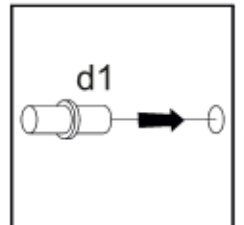
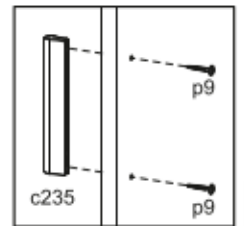
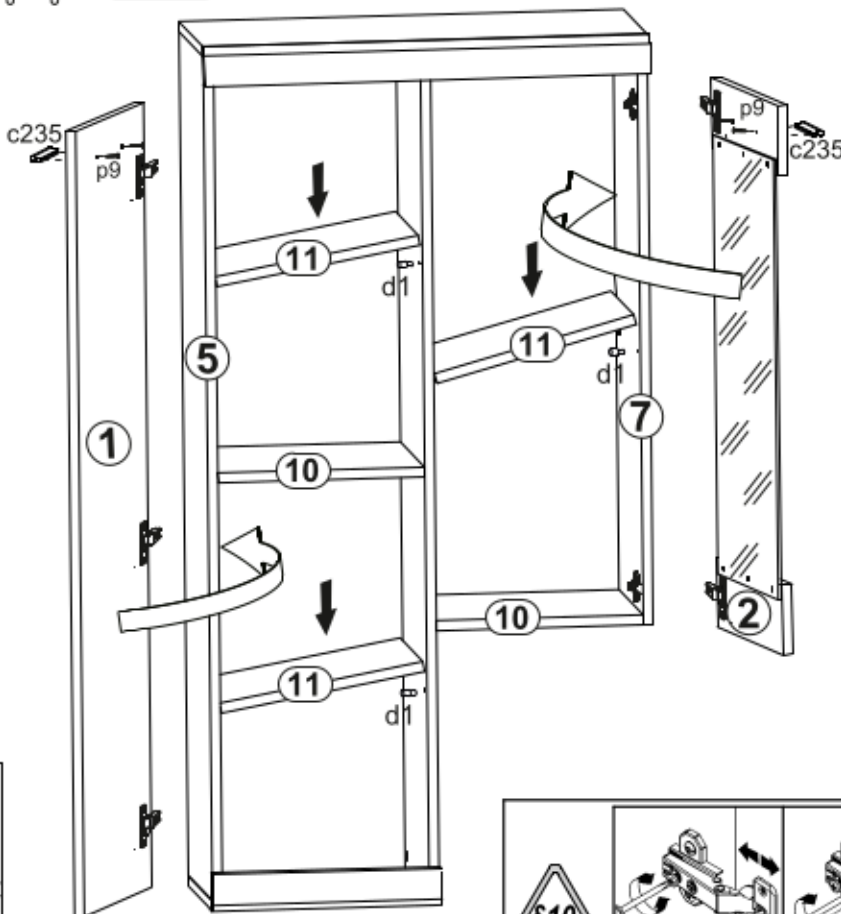
5x a44	5x b19	10x φ3,5x15 mm p51	7x φ3,5x16 mm p38	5x 20x13x3,5/1 mm n108	5x φ2,9x16 mm p55	6x o1
10x φ8x30 mm f1	23x φ15x12mm #16 r1	23x r16	4x φ45x15 mm k50	4x φ4x20 mm p68	12x φ5x17 mm d1	4x φ4x30 mm p9
4x M4x12 mm j45 ¹	2x j45 ²	2x c235	1x n2611			



5



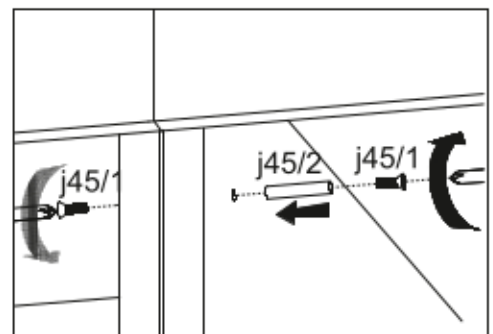
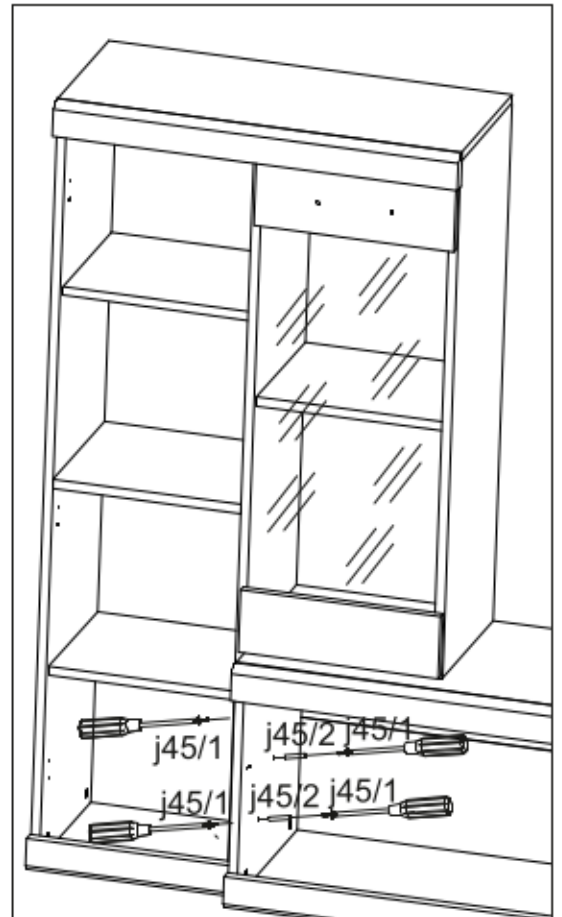
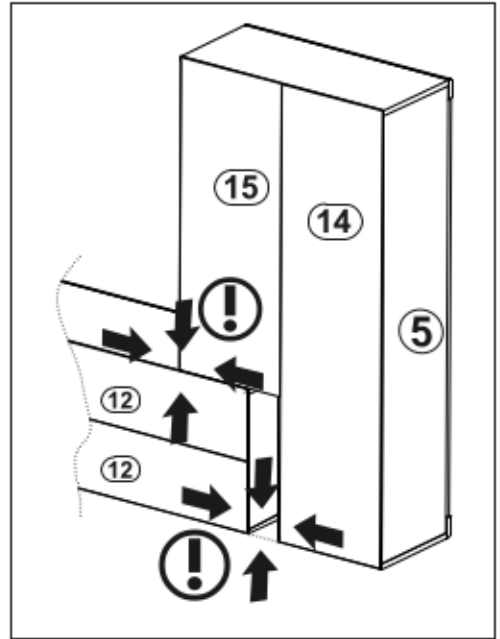
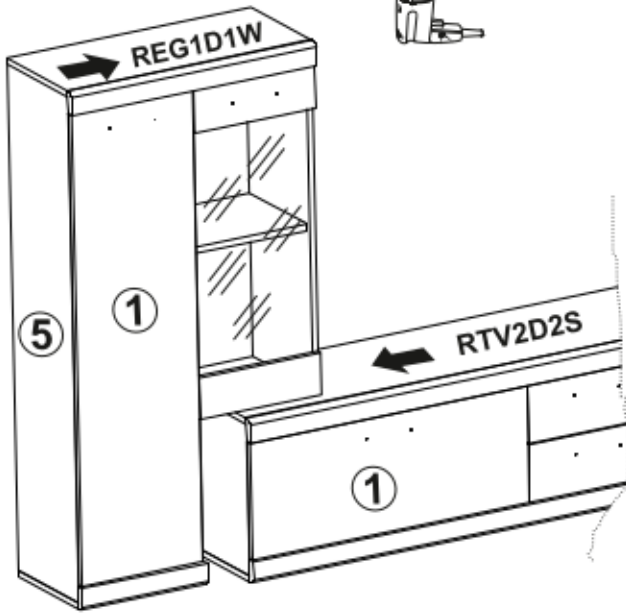
6



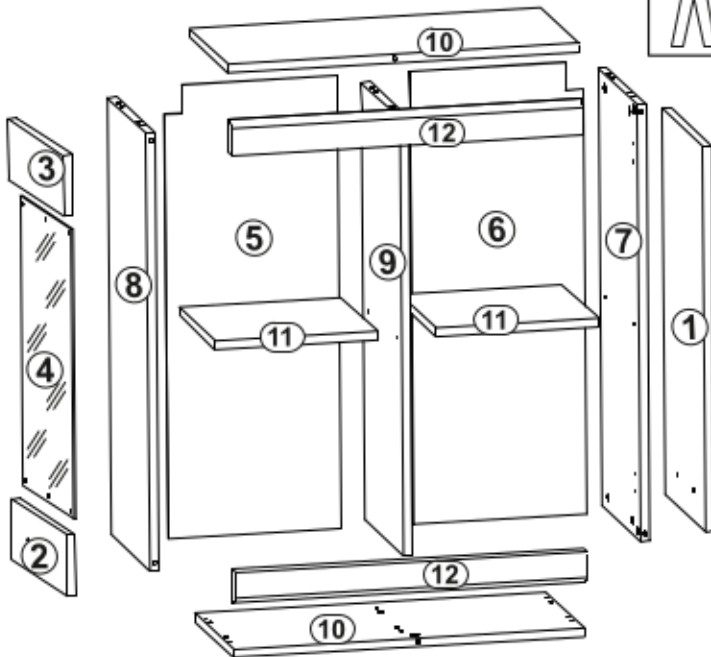
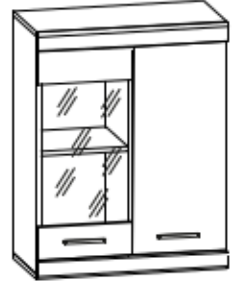
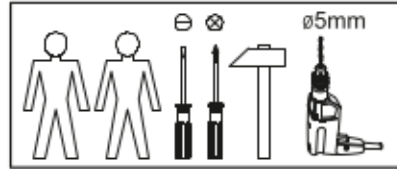
7



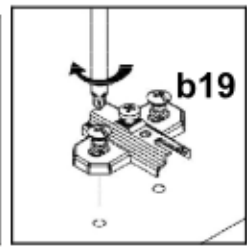
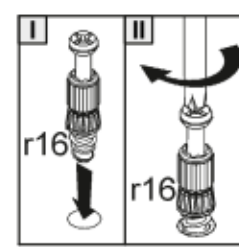
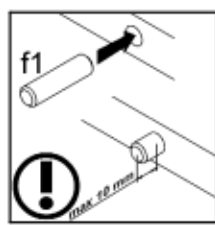
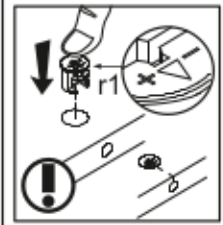
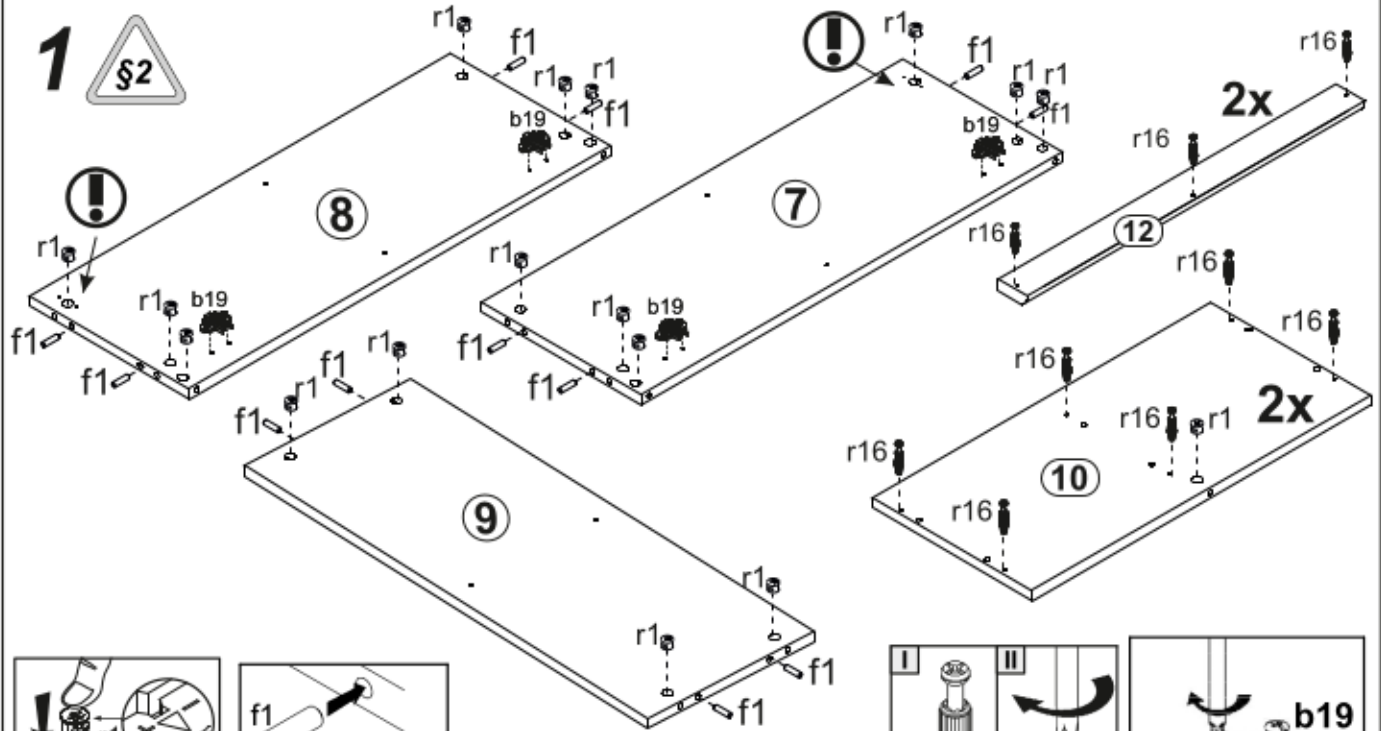
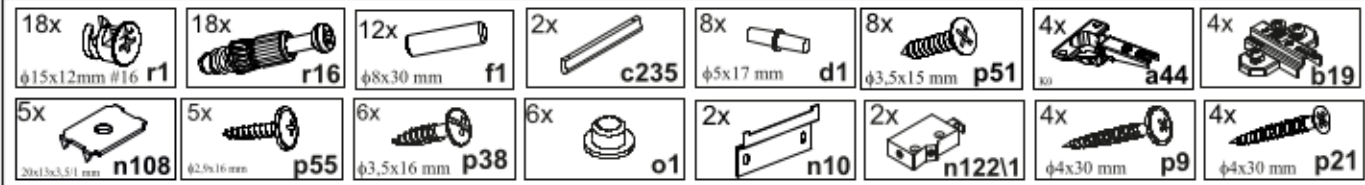
ø5mm

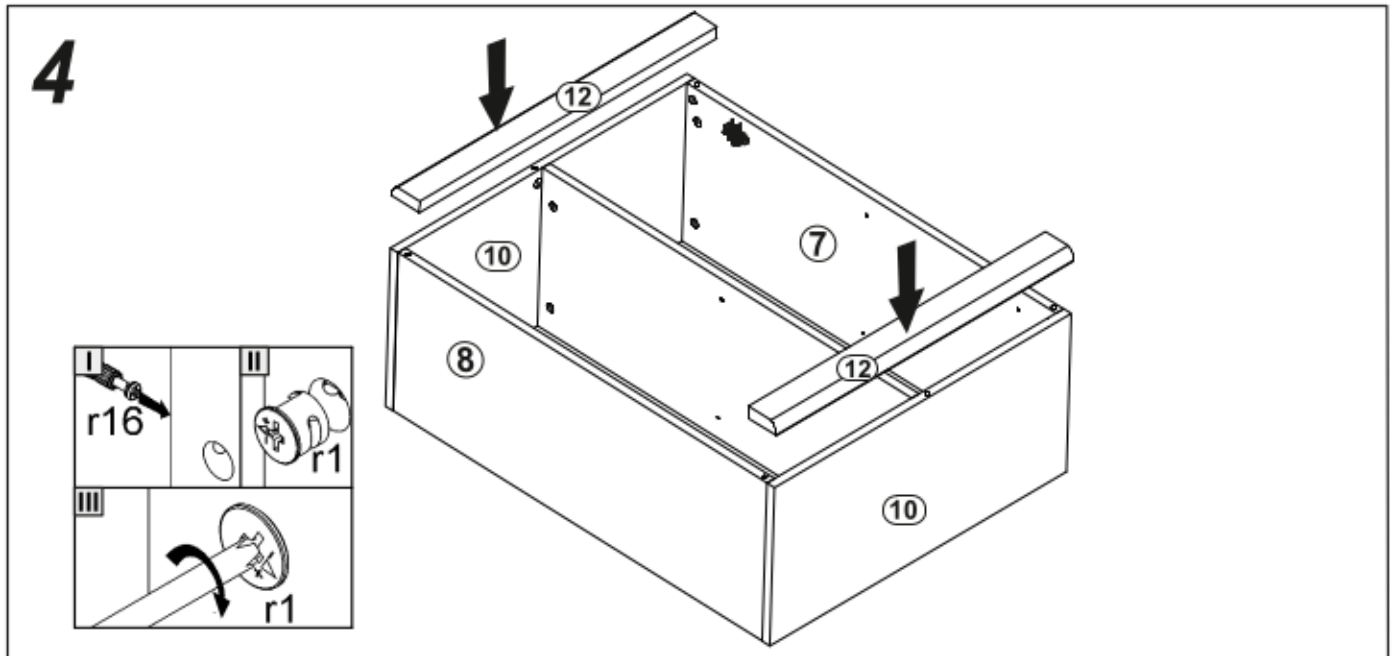
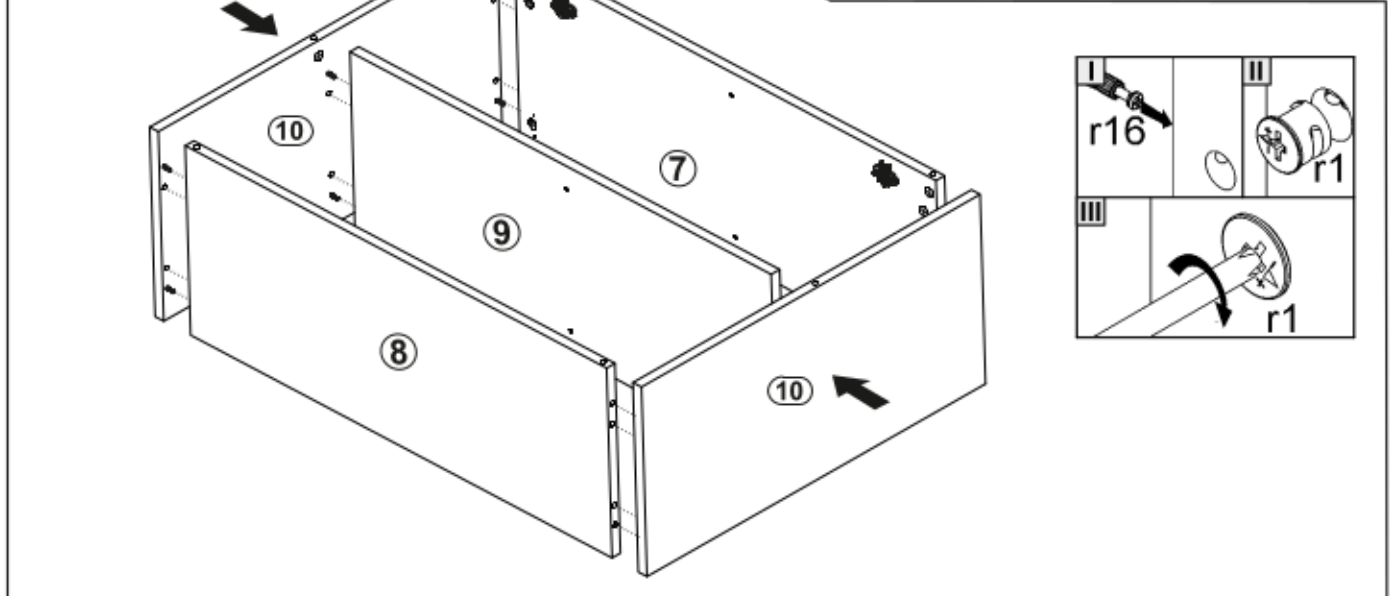
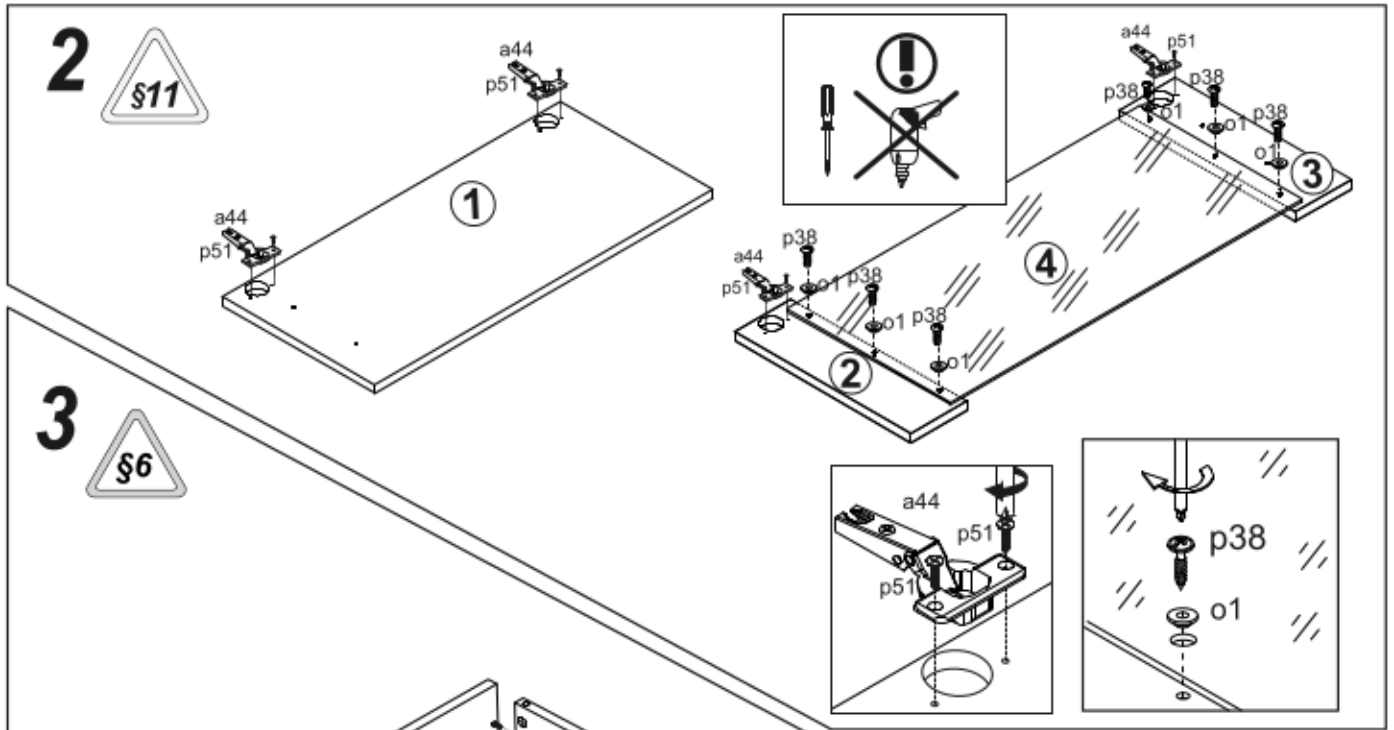


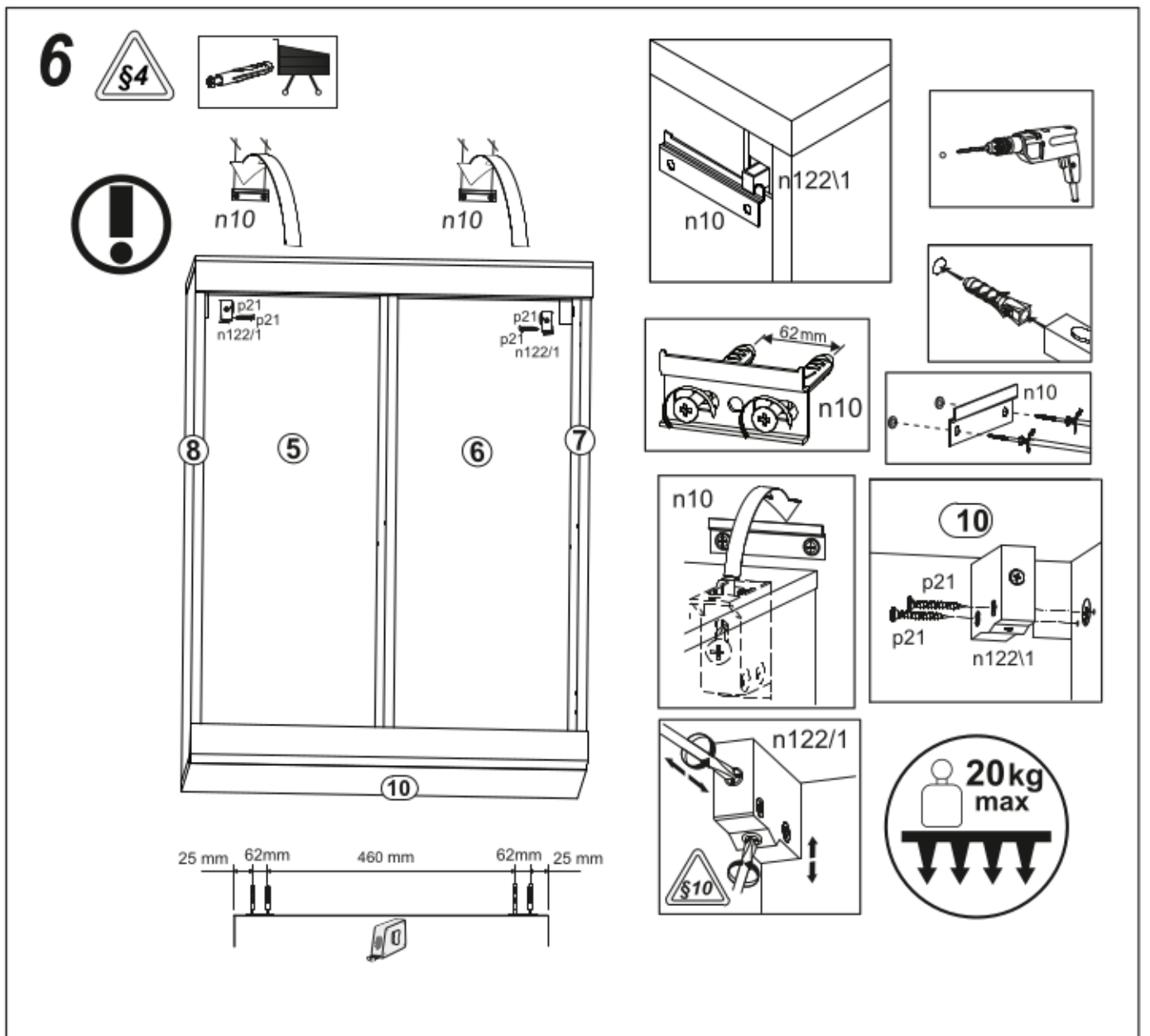
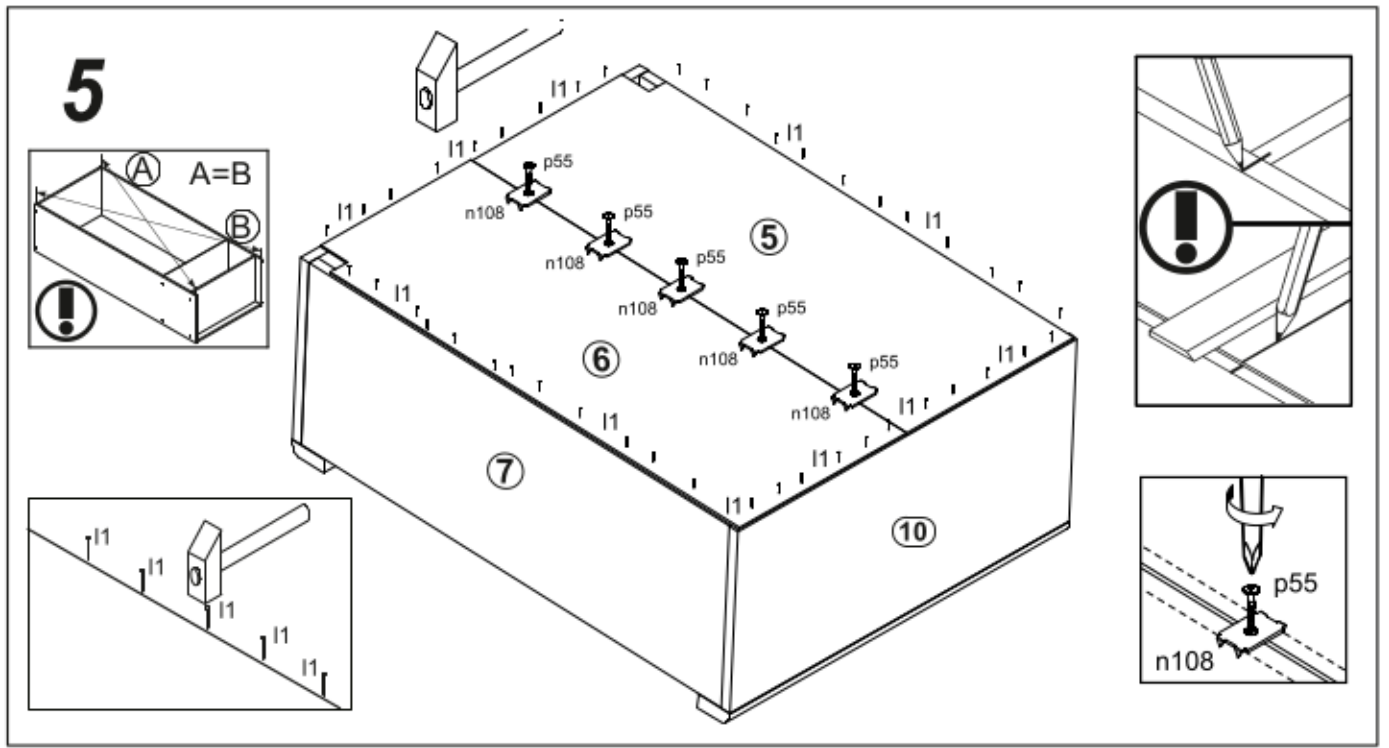
IV



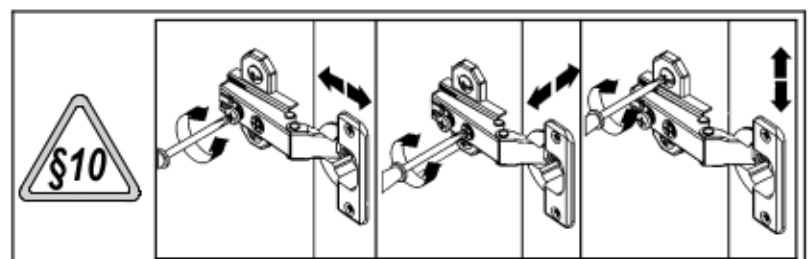
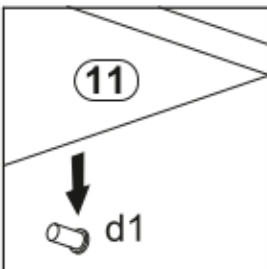
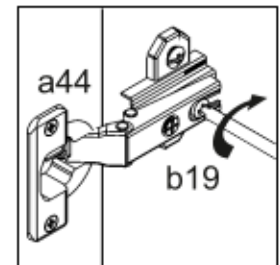
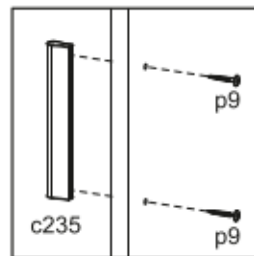
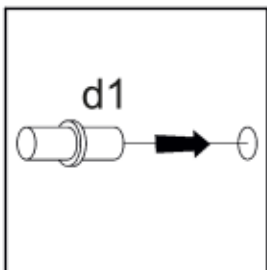
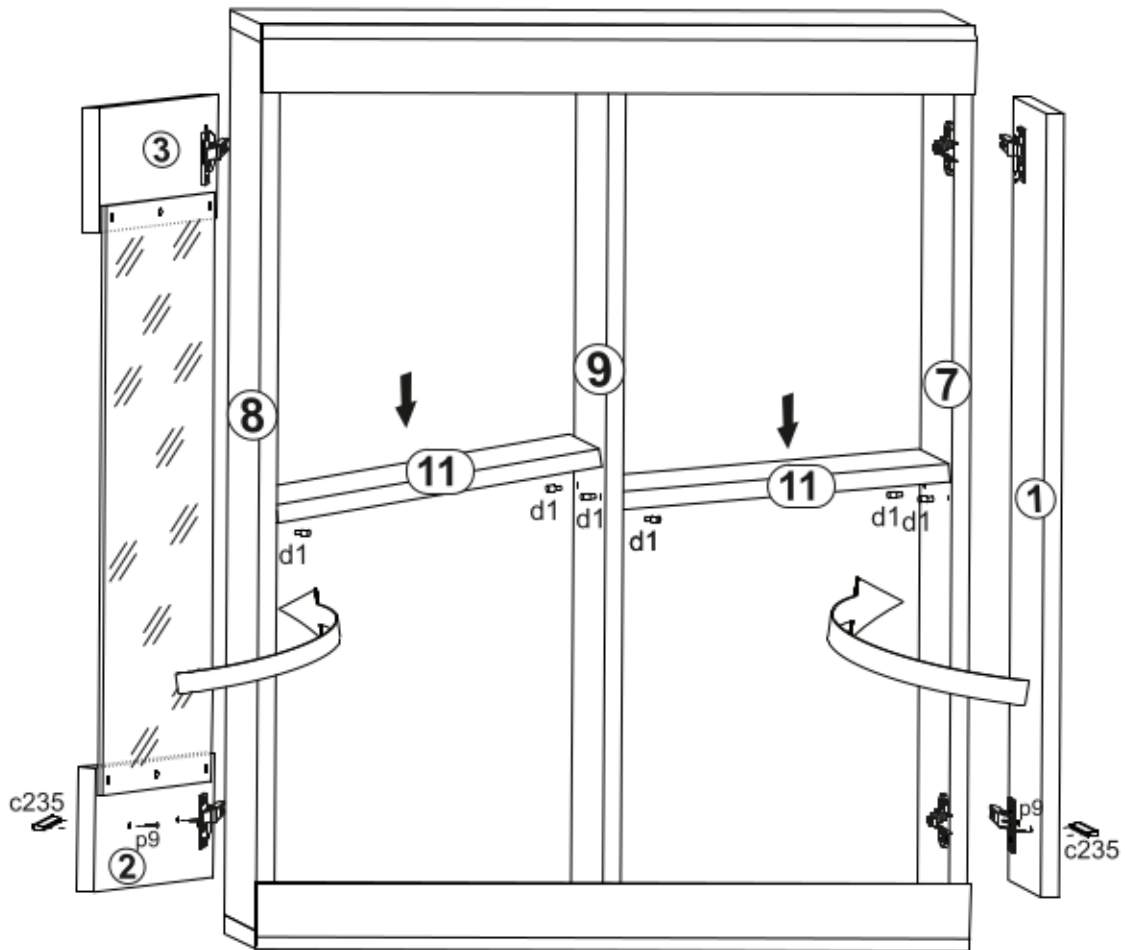
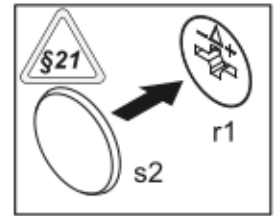
A	B	C	D
1	S97-024	695	318 3/3
2	S97-027	308	110 3/3
3	S97-028	308	110 3/3
4	S97-541	523	287 3/3
5	S97-928	816	313 3/3
6	S97-929	816	313 3/3
7	S97-141	788	300 1/3
8	S97-142	788	300 1/3
9	S97-143	788	300 1/3
10	S97-225	634	300 1/3
11	S97-316	292	282 2/3
12	S97-421	635	60 2/3



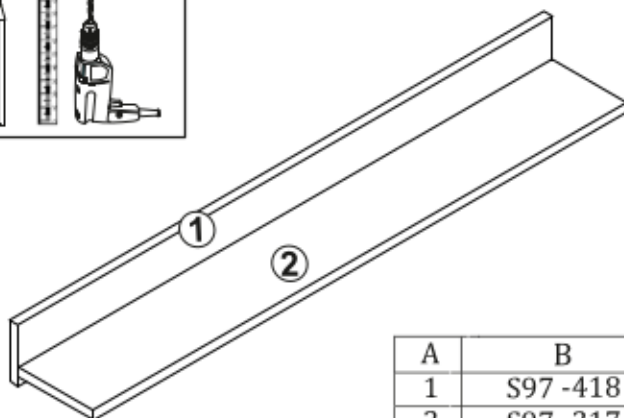
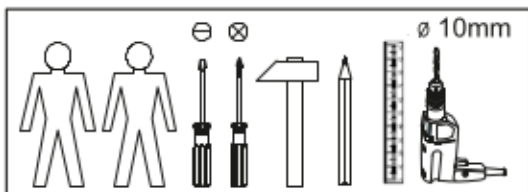




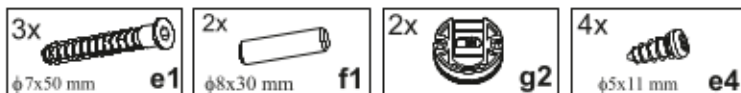
7



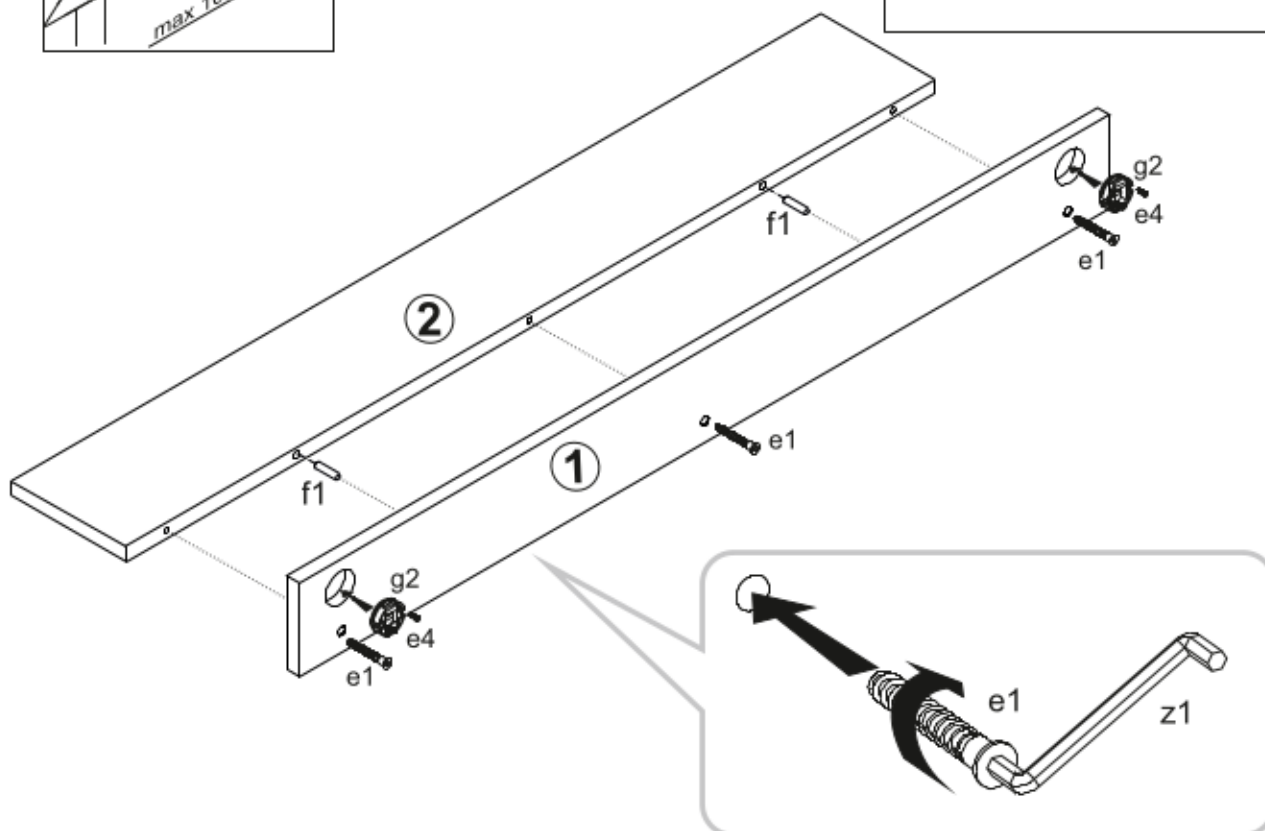
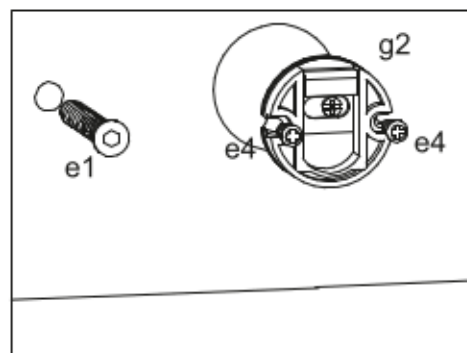
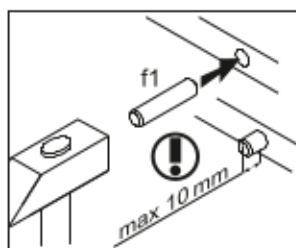
VII



A	B	C	D
1	S97 -418	1000	100
2	S97 -317	998	140



1 §6



2

