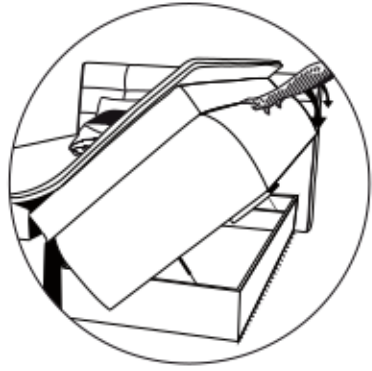
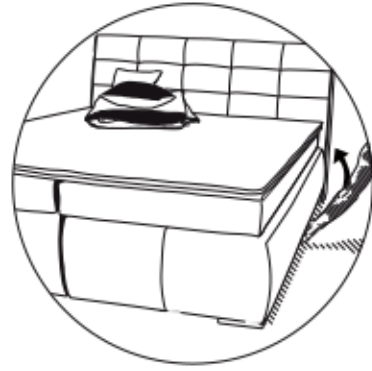
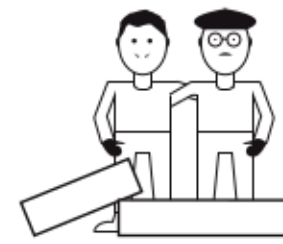
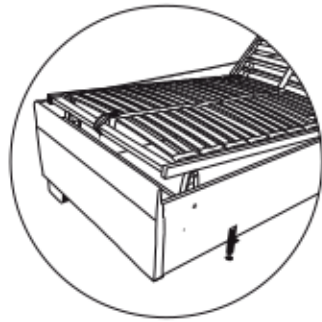
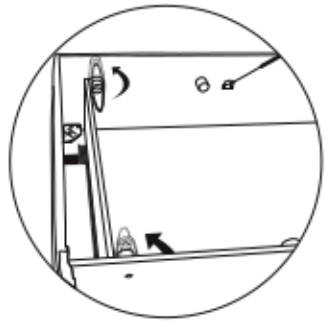
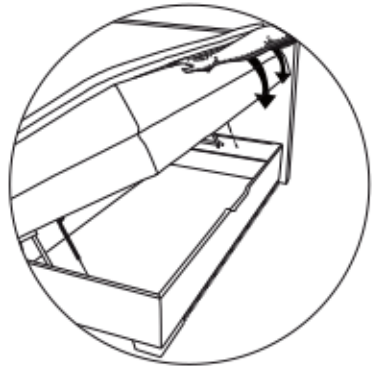
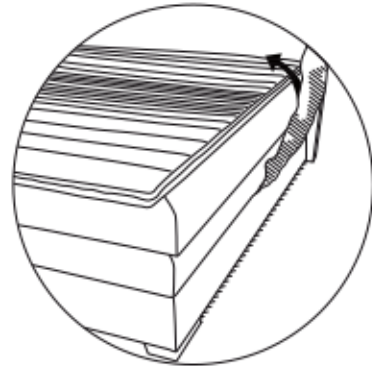




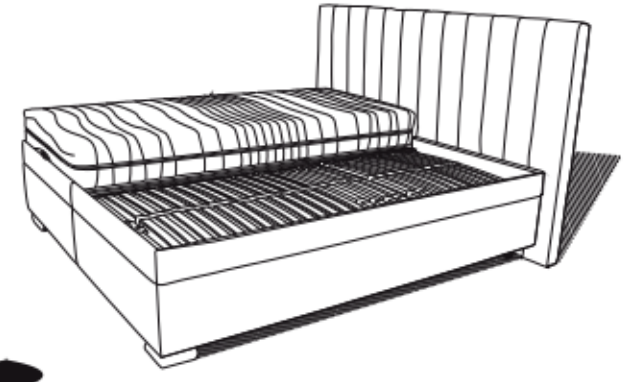
or



or



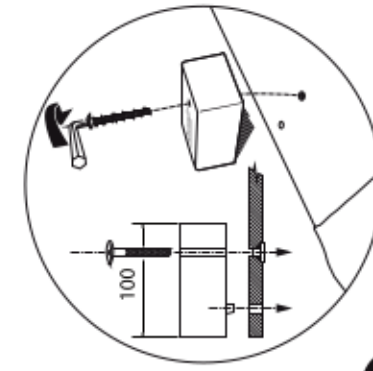
or



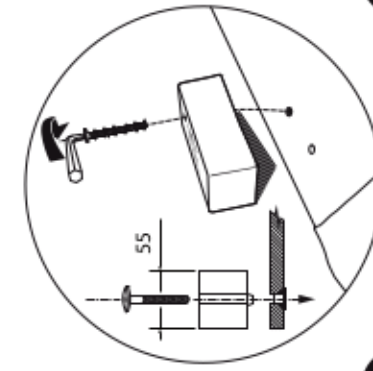
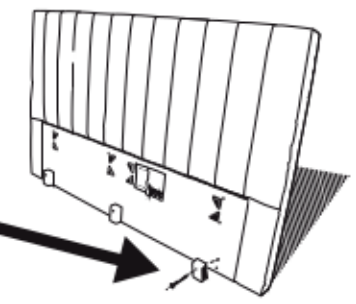
1.



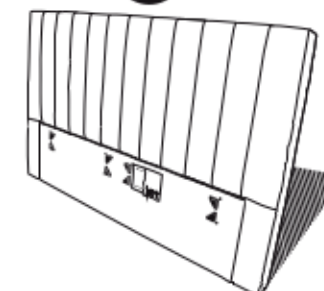
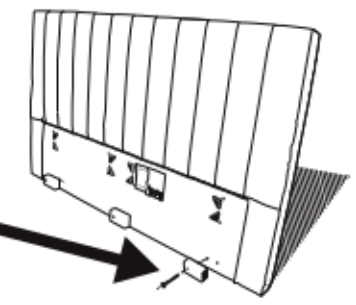
2.



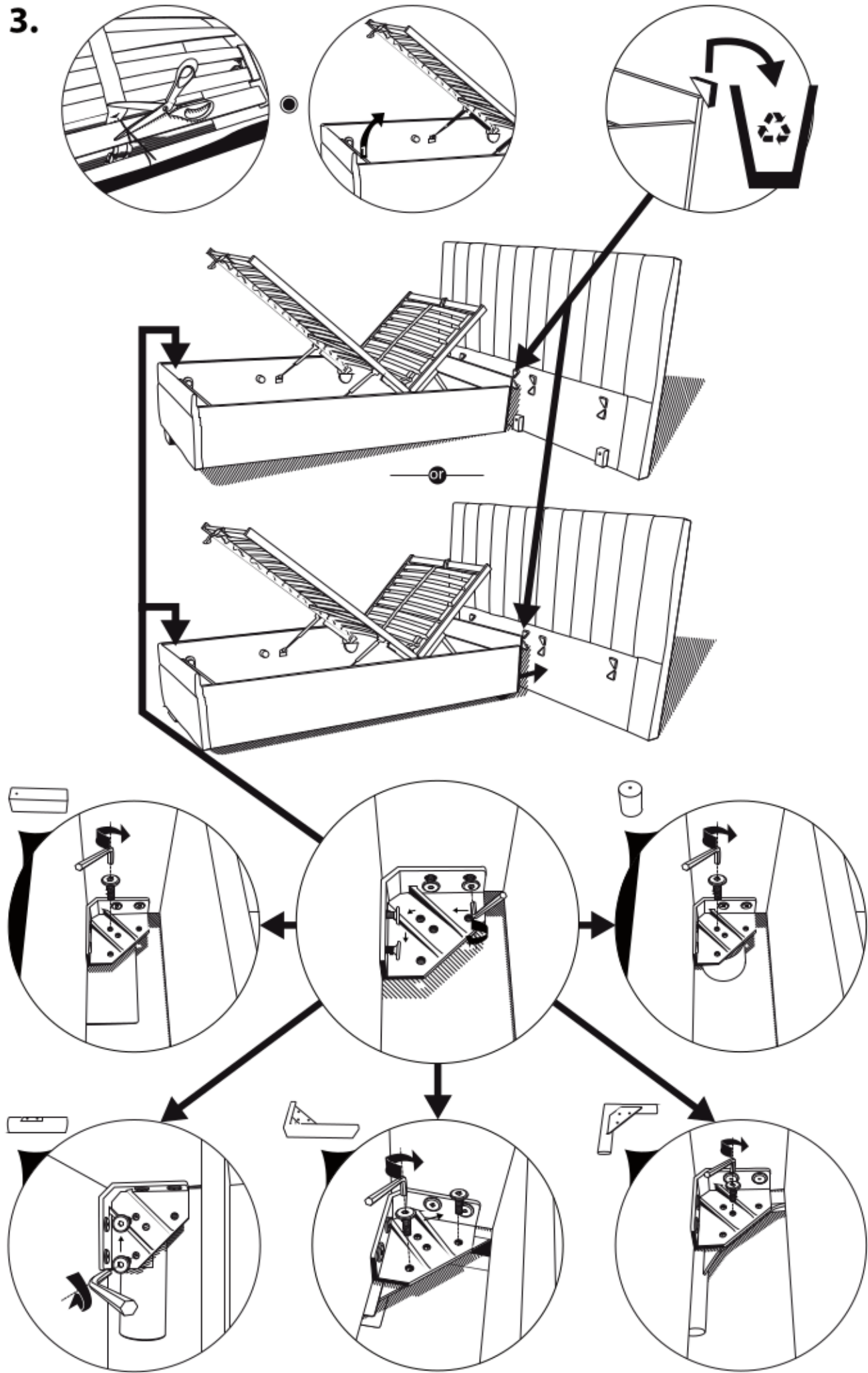
or



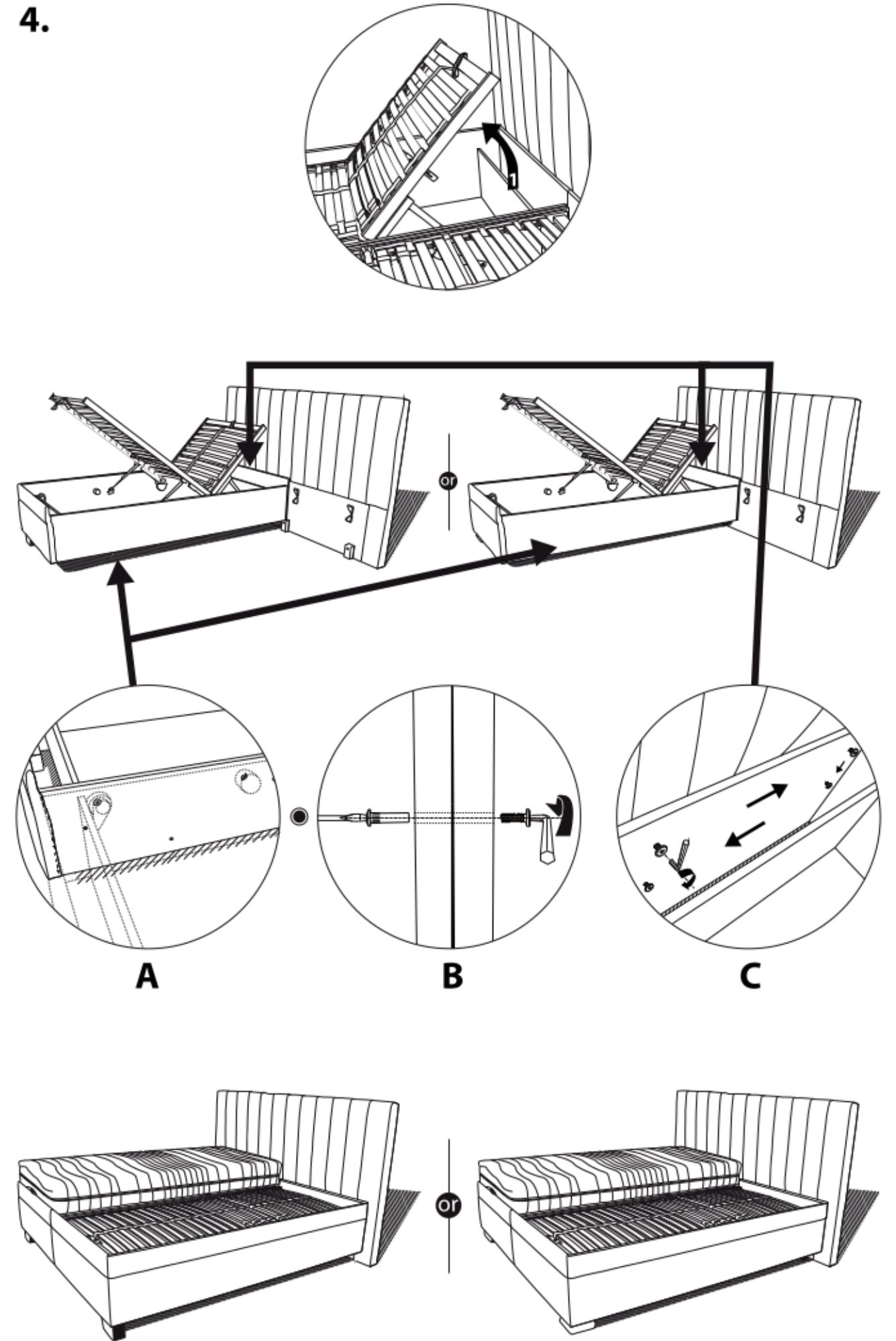
or



3.

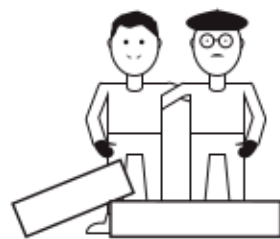


4.

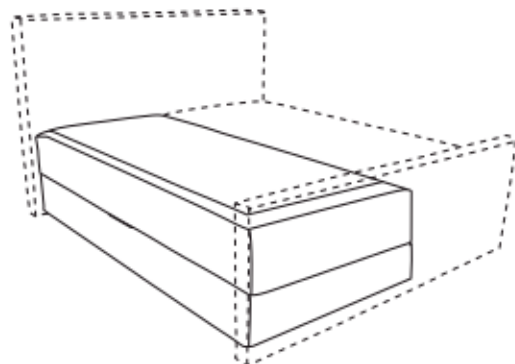
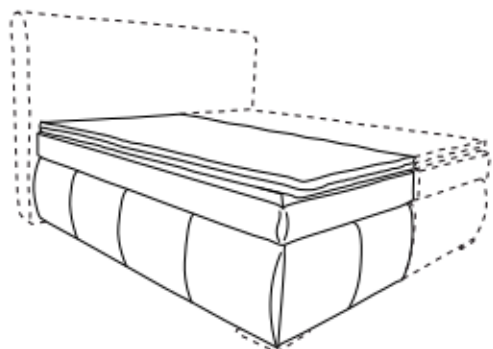




1.

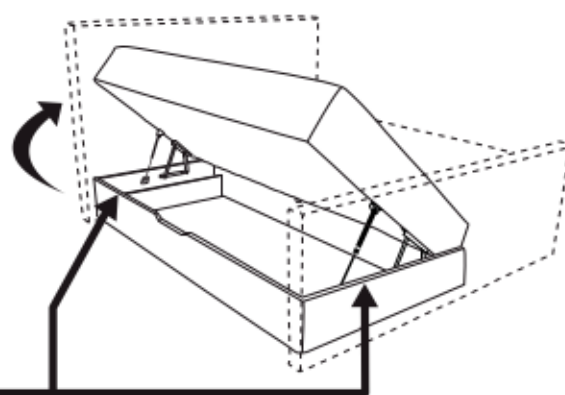
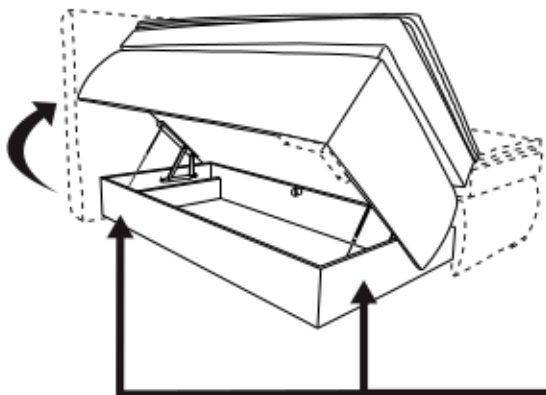


2.

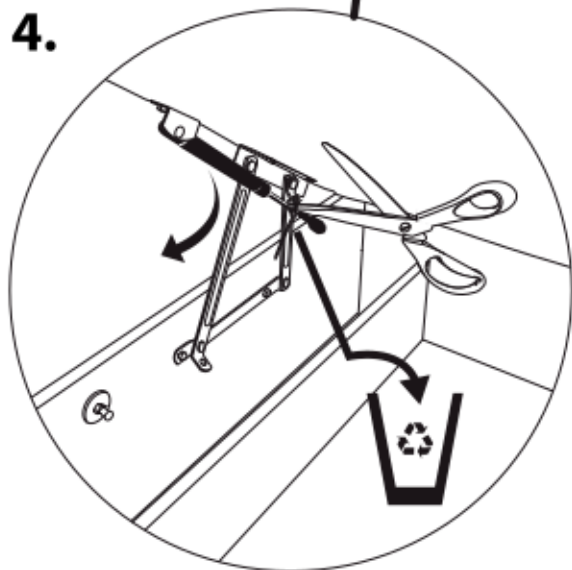


3.

or



4.



5.

