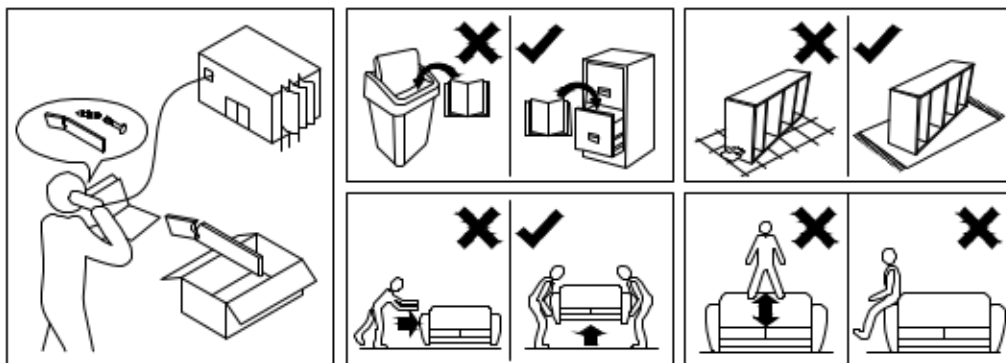


x8

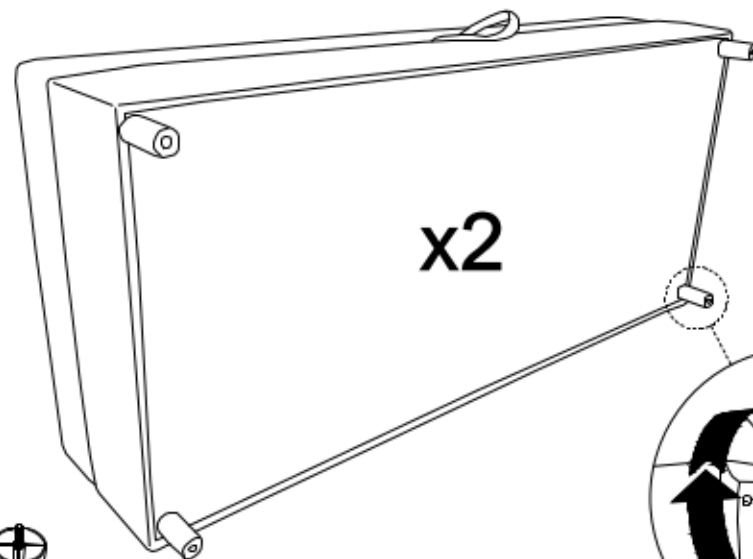


0.5 H

- | | | |
|-------------------------------|---------------------------|--------------------------|
| Ⓛ Montageanleitung | Ⓒ Assembly Instructions | Ⓜ Instrucțiuni de montaj |
| Ⓛ Notice de montage | Ⓜ Istruzioni di montaggio | Ⓜ Инструкции по монтажу |
| Ⓛ Handleiding voor de montage | Ⓛ Instrukcja montażu | Ⓜ Szerelési útmutató |
| Ⓛ Montážní návod | Ⓛ Návod na montáž | Ⓜ Montaj talimatı |



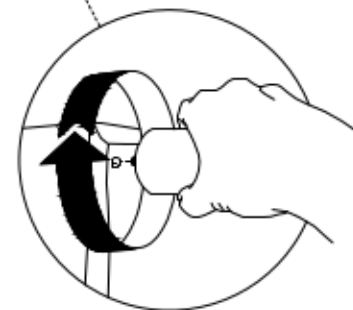
1



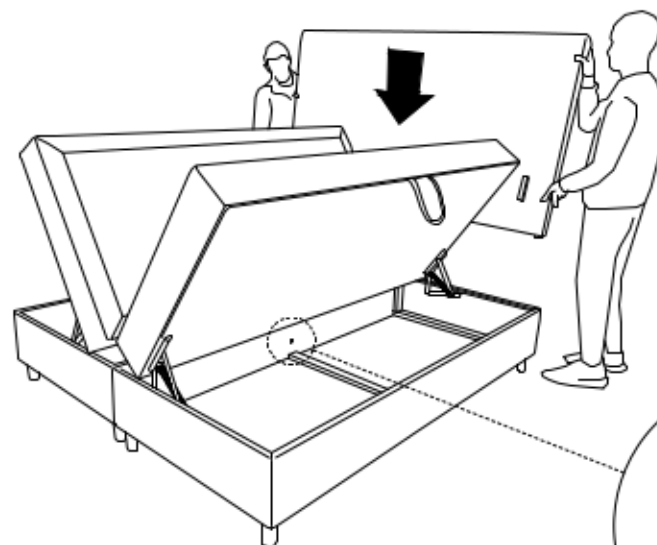
x2



x8



2



x1

