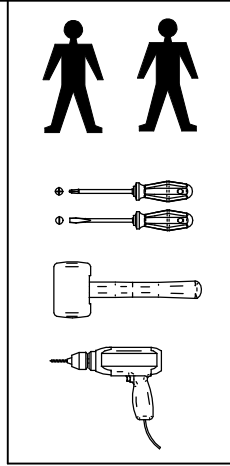
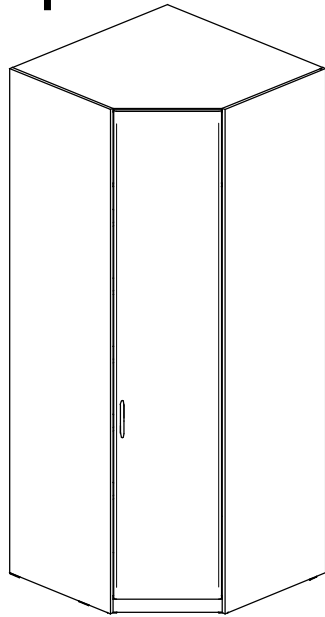


**Montageanleitung / Montážny návod**  
 Programm/Program

# CASSANOVA

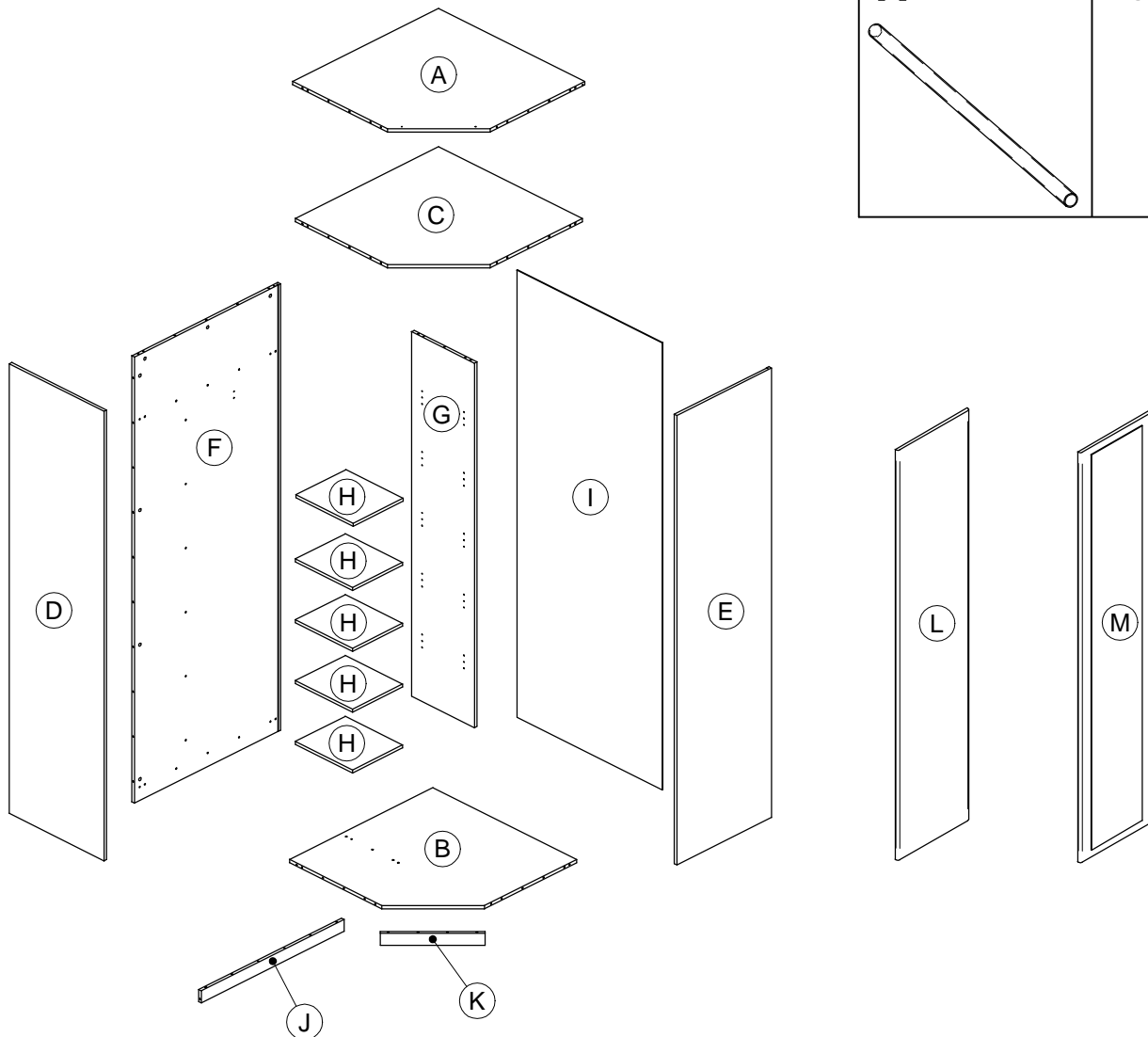
Type/Typ **RS 1**



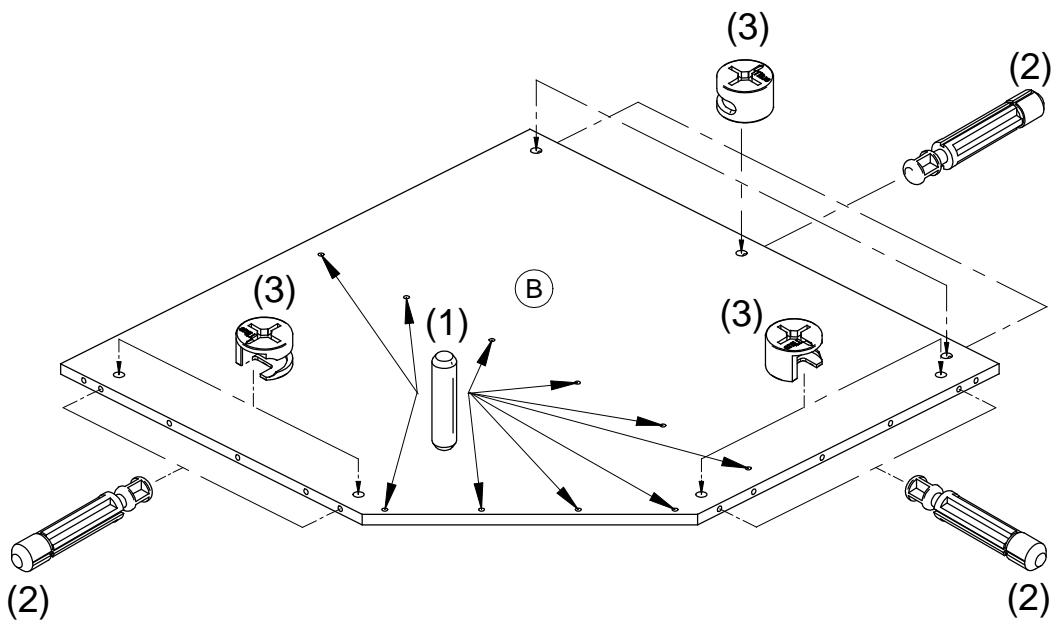
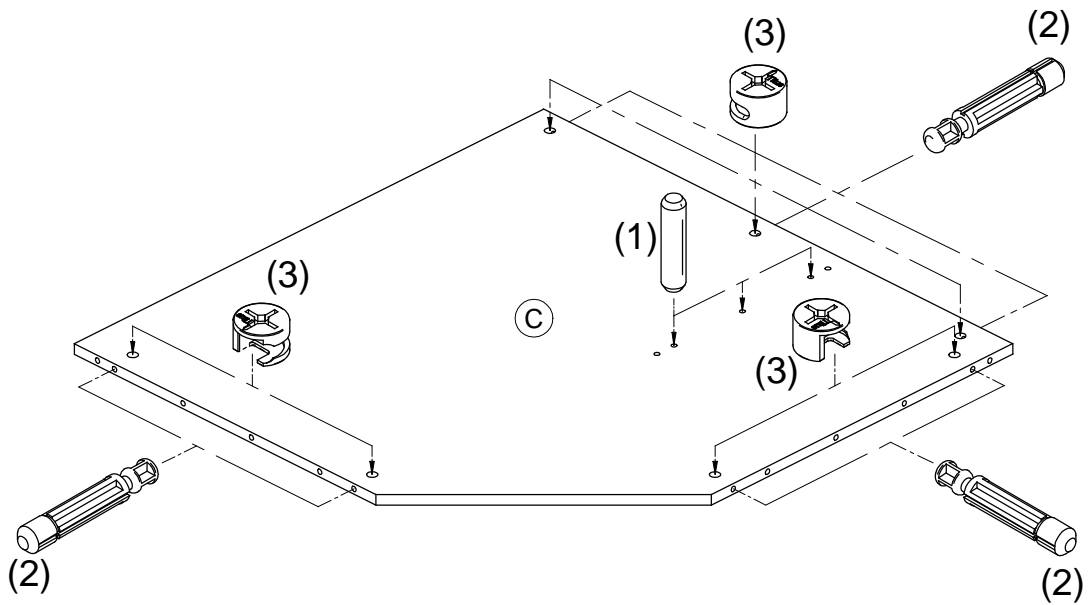
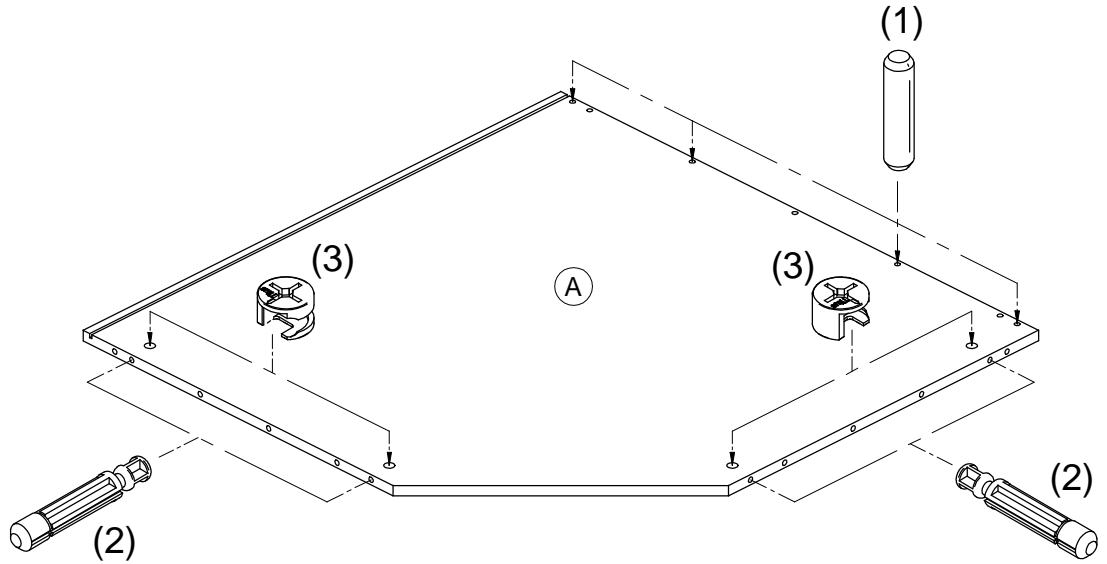
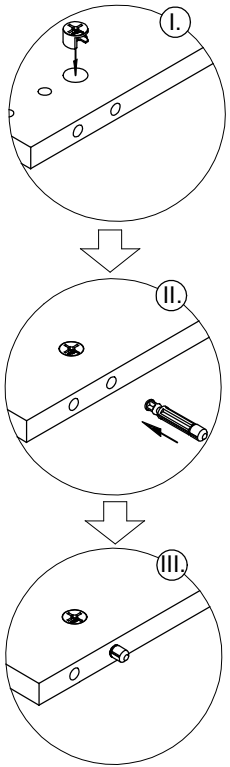
<b>1</b>		<b>9</b>	
<b>2</b>		<b>10</b>	
<b>3</b>		<b>11</b>	
<b>4</b>		<b>12</b>	
<b>5</b>		<b>13</b>	
<b>6</b>		<b>14</b>	
<b>7</b>		<b>15</b>	
<b>8</b>		<b>16</b>	

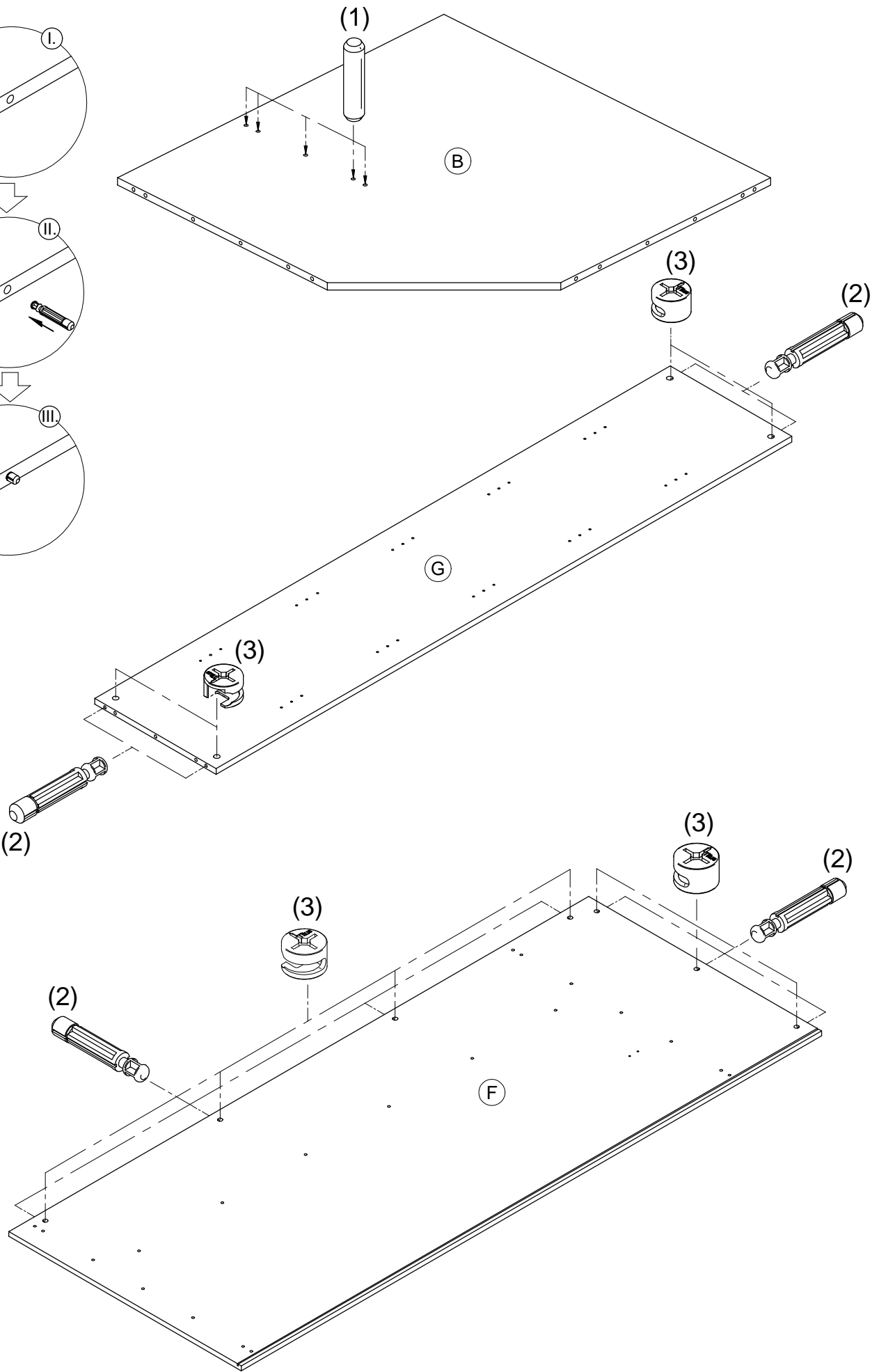
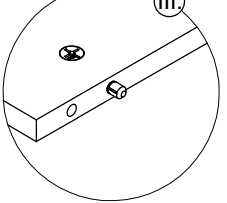
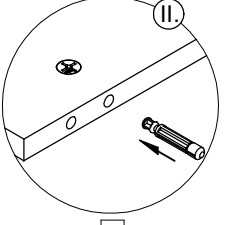
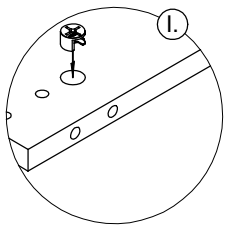
## SERVISKARTE / SERVISNÁ KARTA

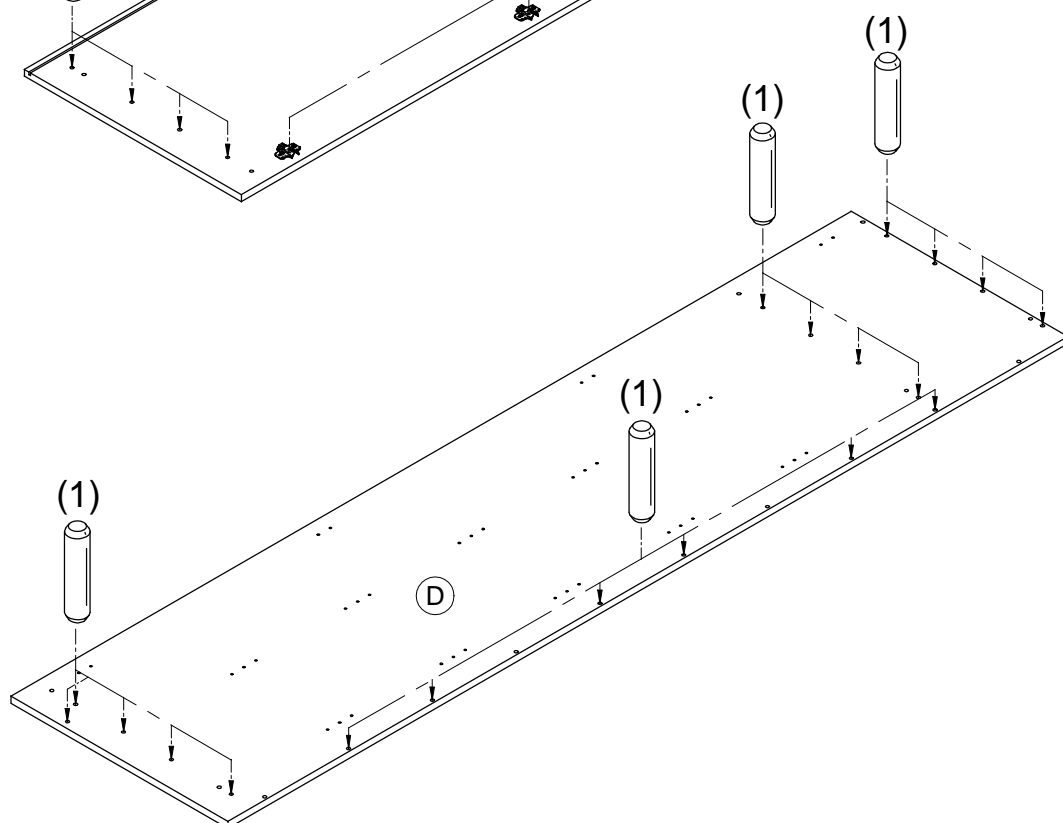
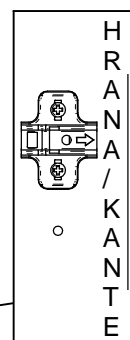
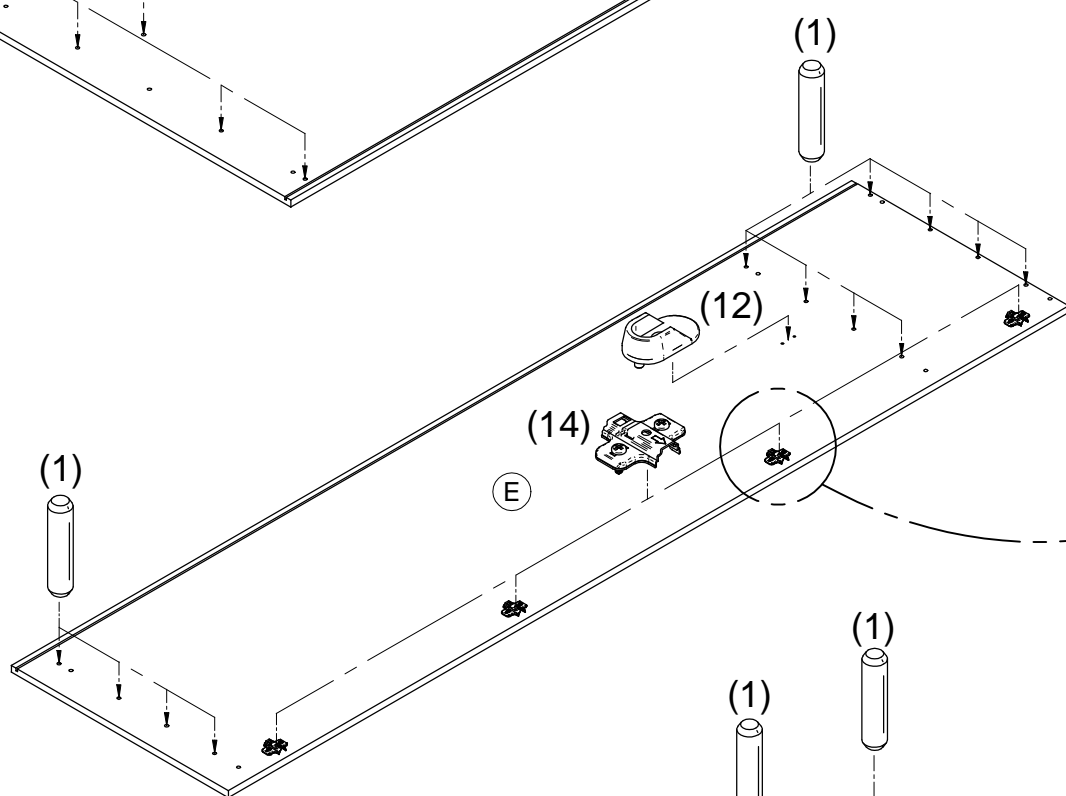
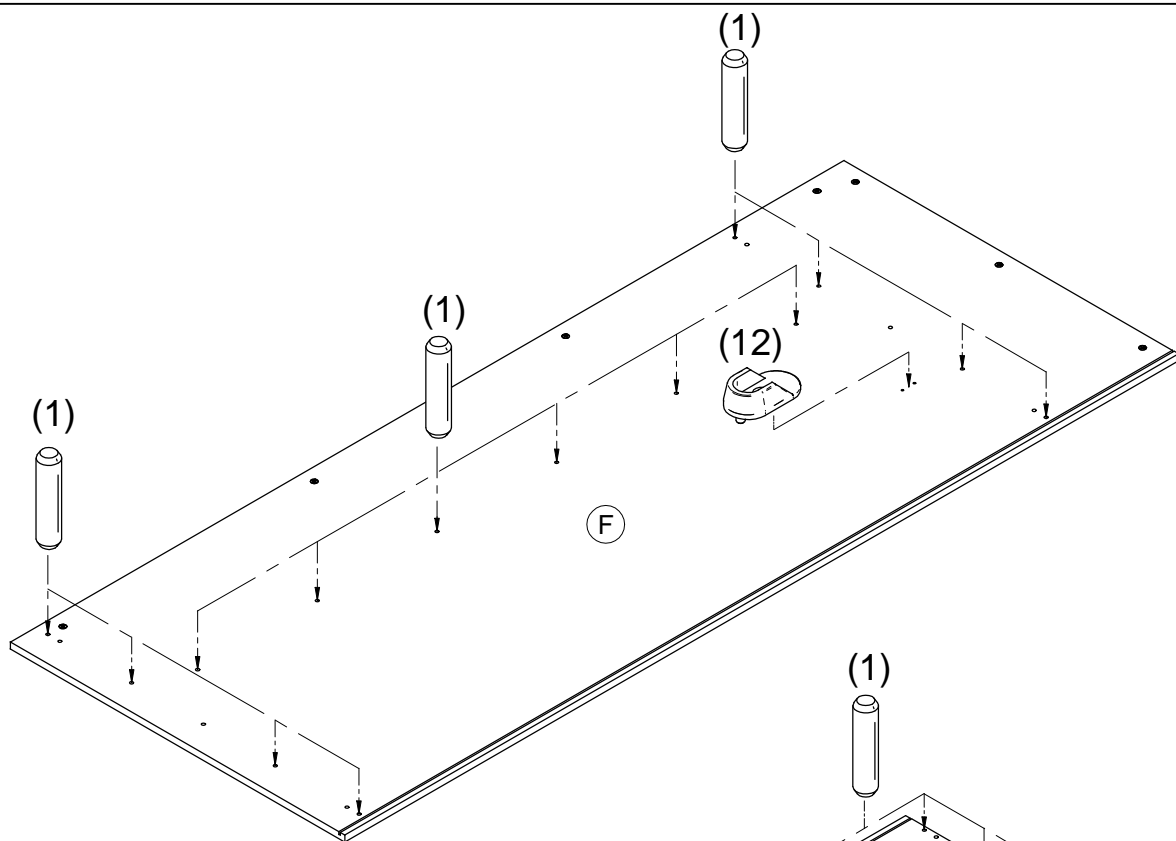
<b>17</b>		<b>18</b>	
-----------	--	-----------	--



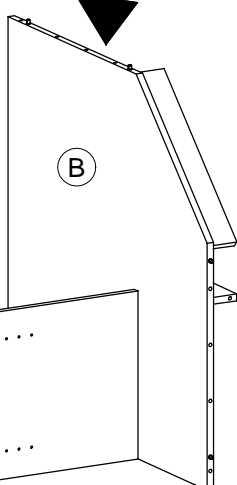
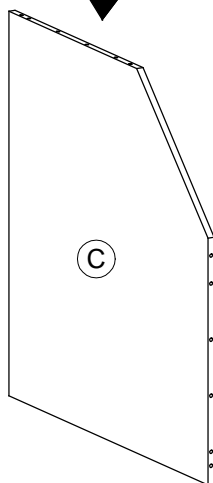
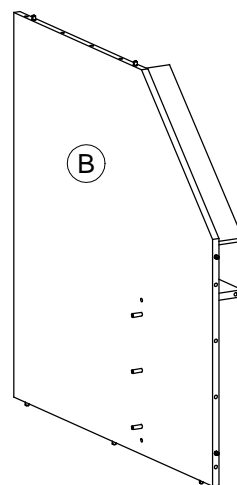
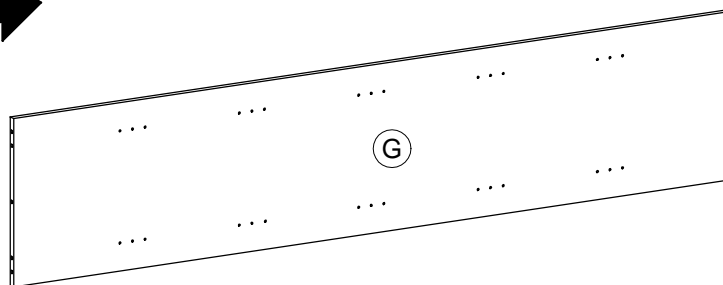
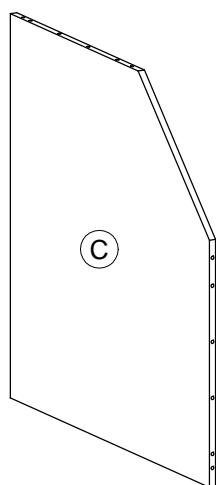
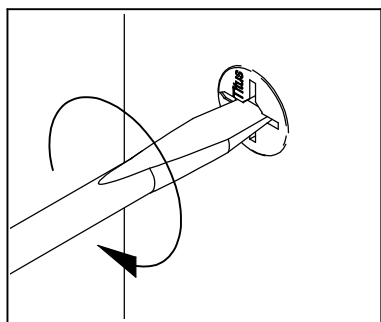
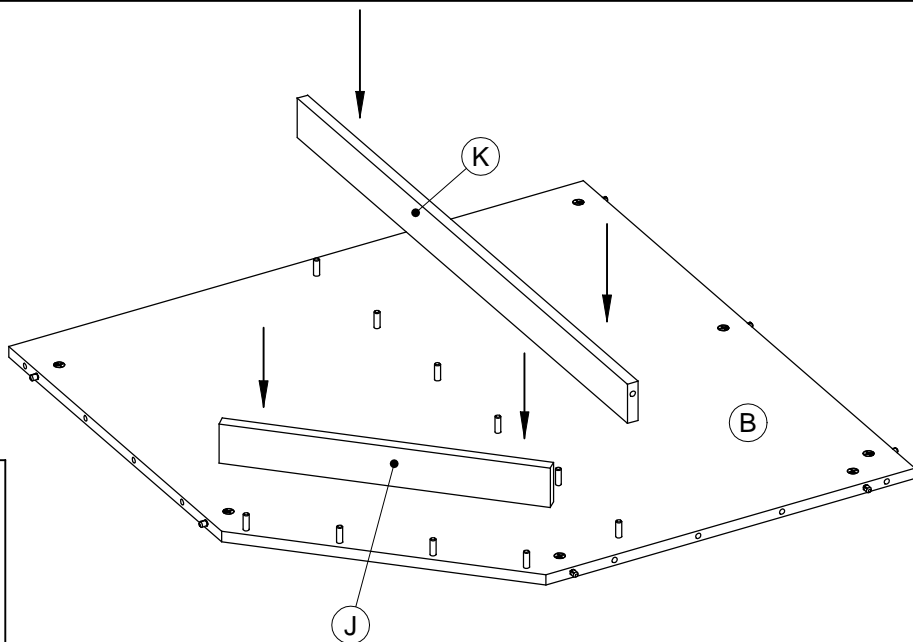
# 1



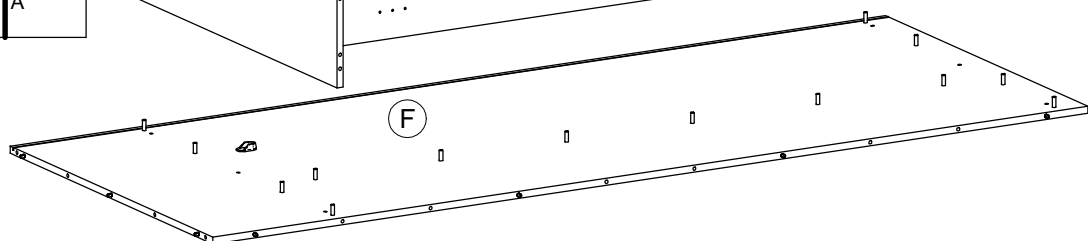
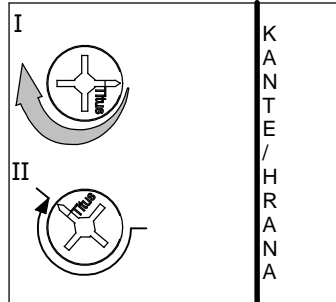


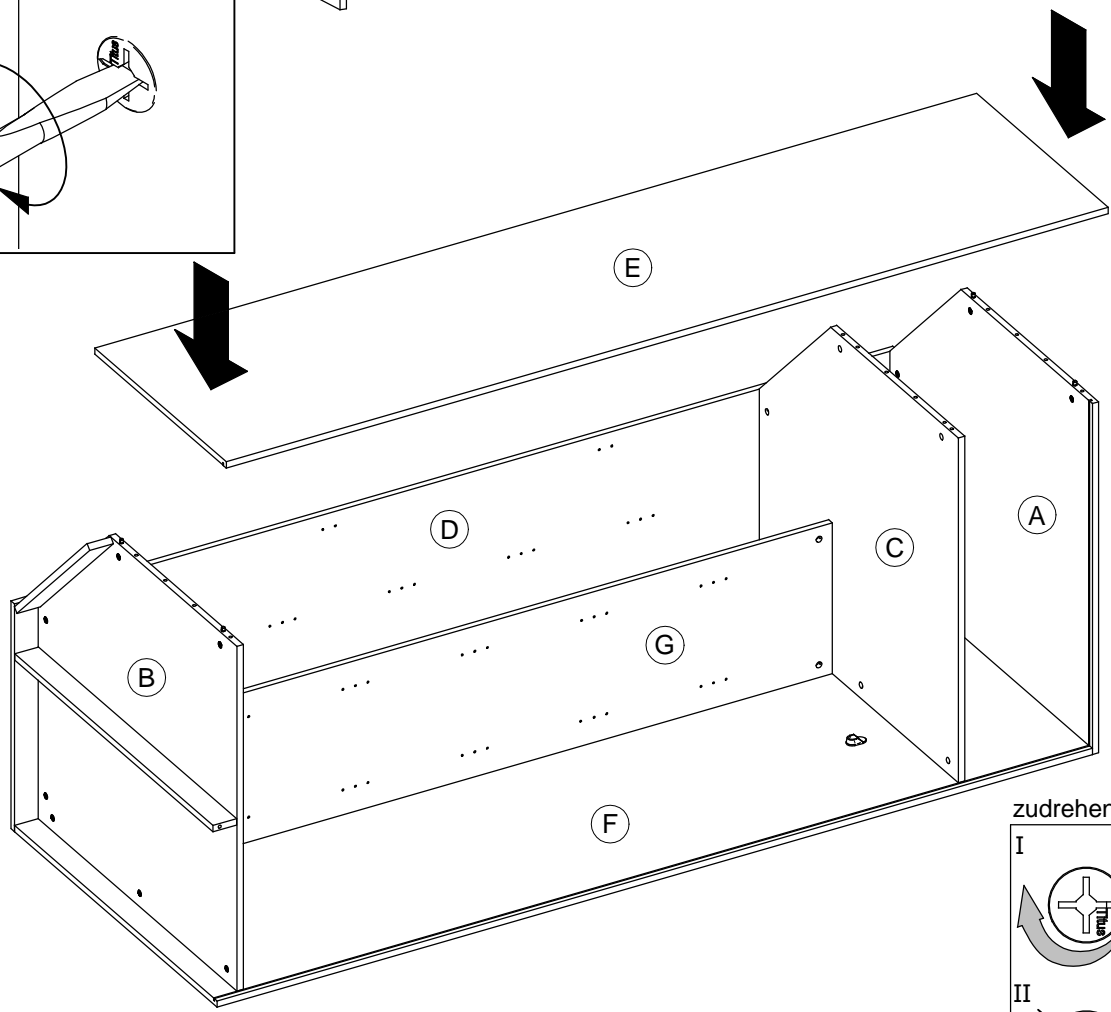
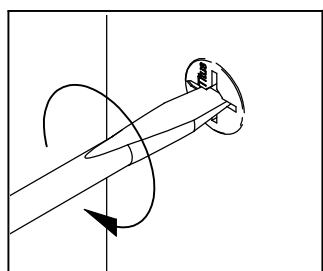
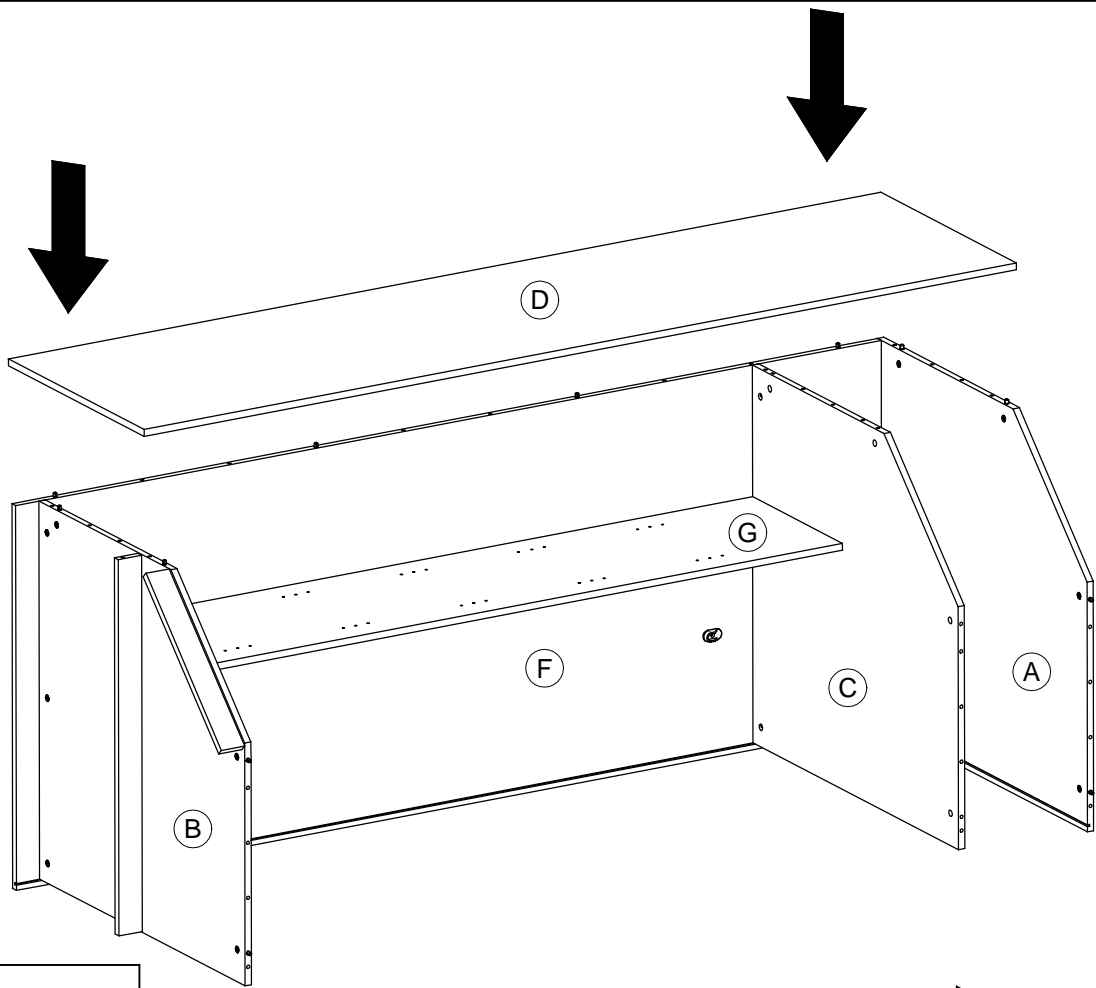


# 2

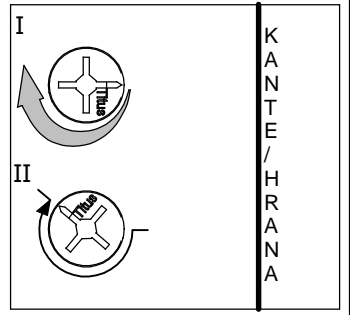


zudrehen / zatiahnúť

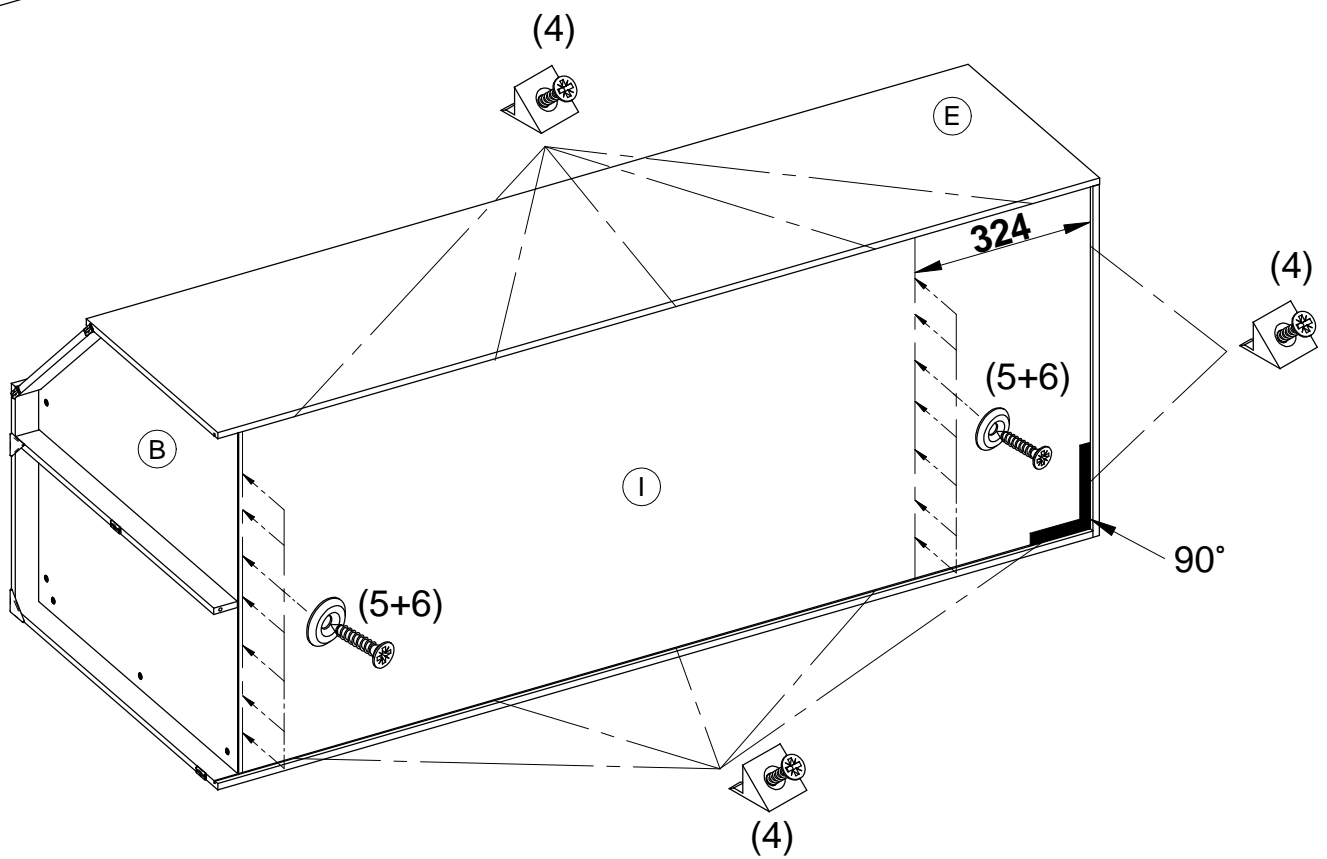
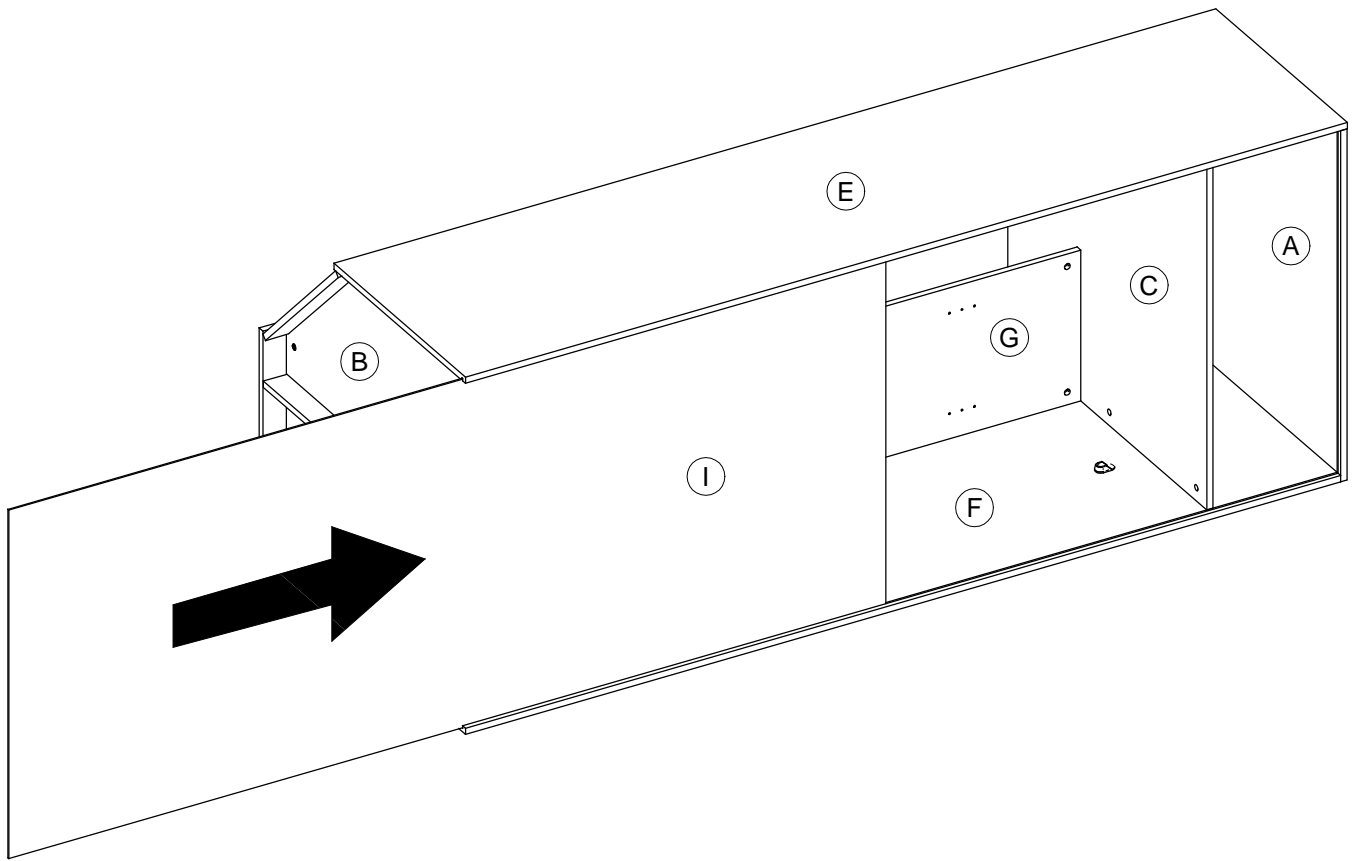




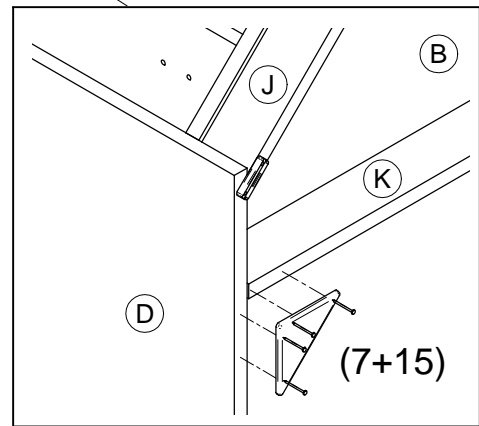
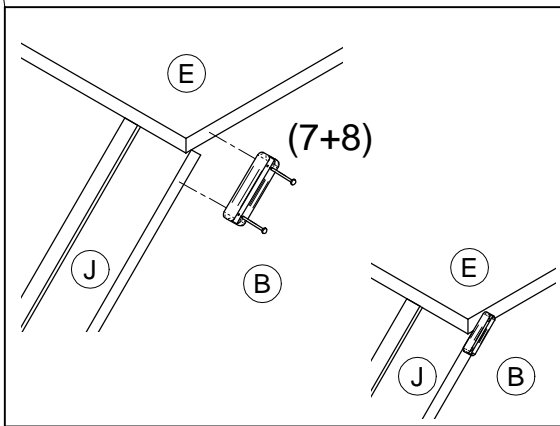
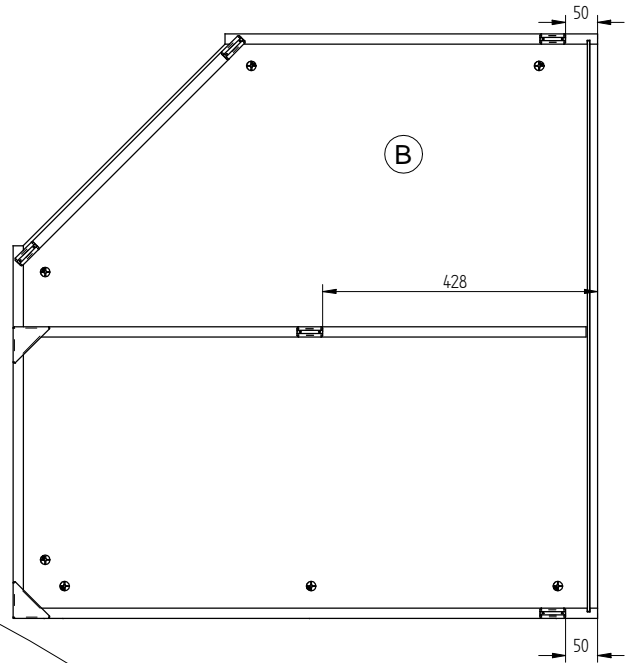
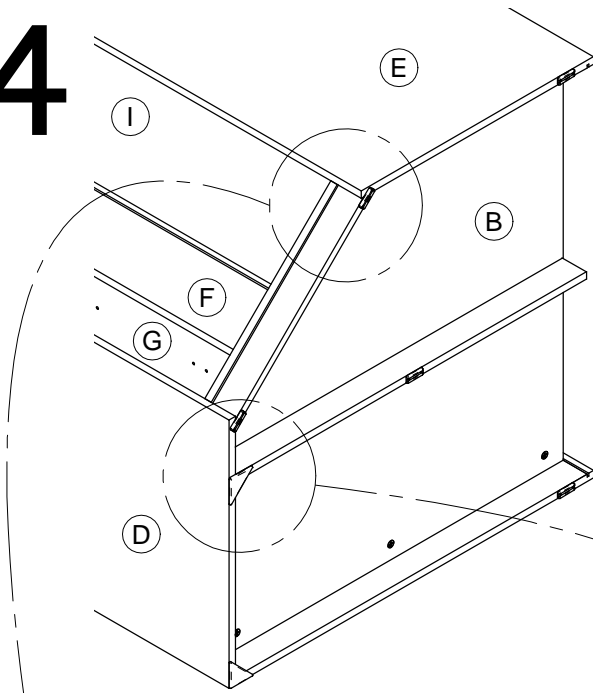
zudrehen / zatiahnúť



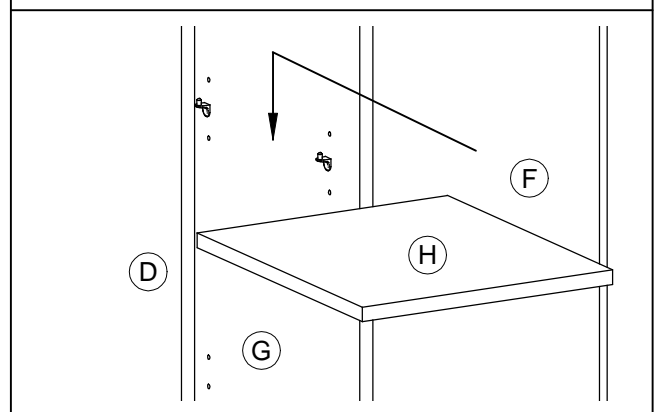
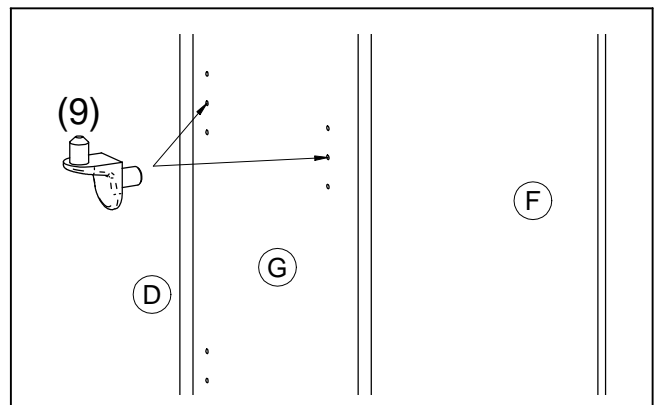
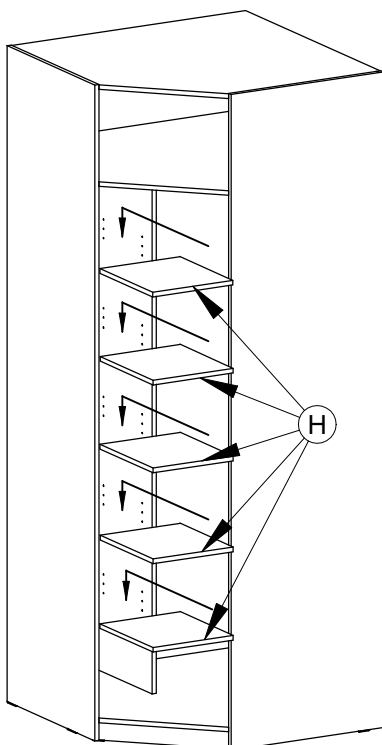
# 3



# 4

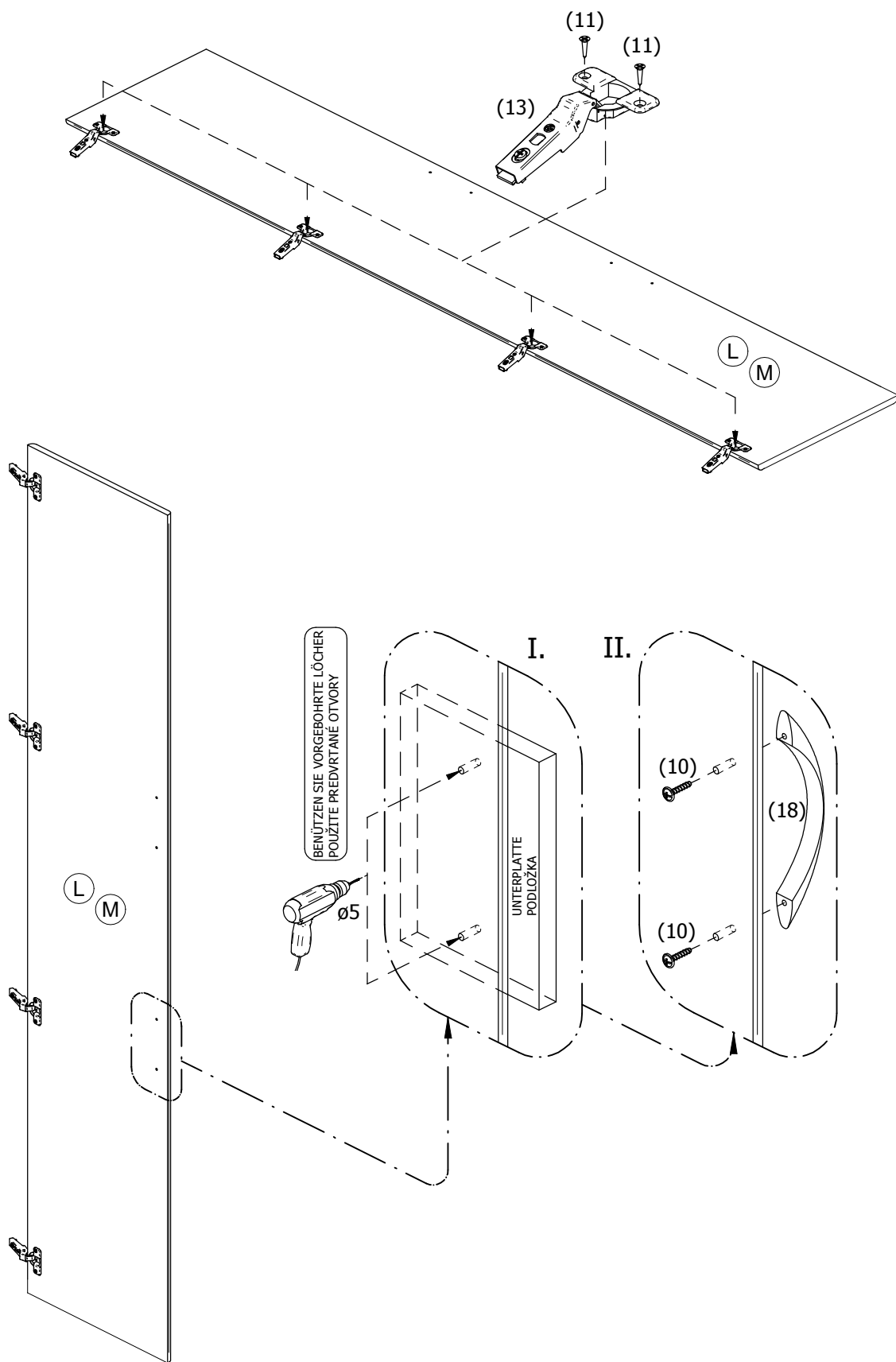


## VKLADANIE POLÍC

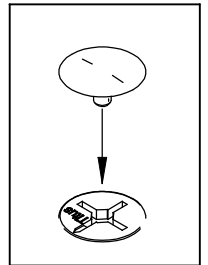
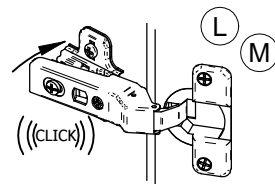
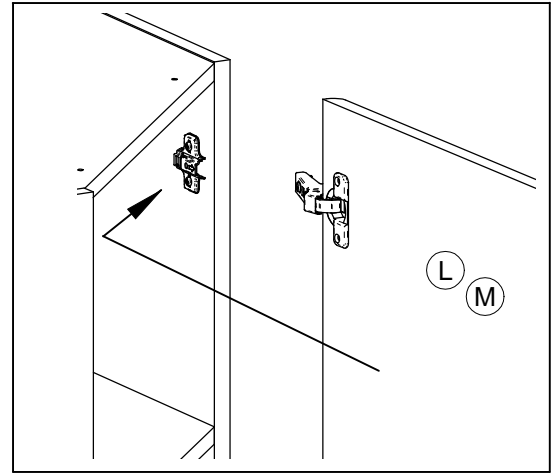
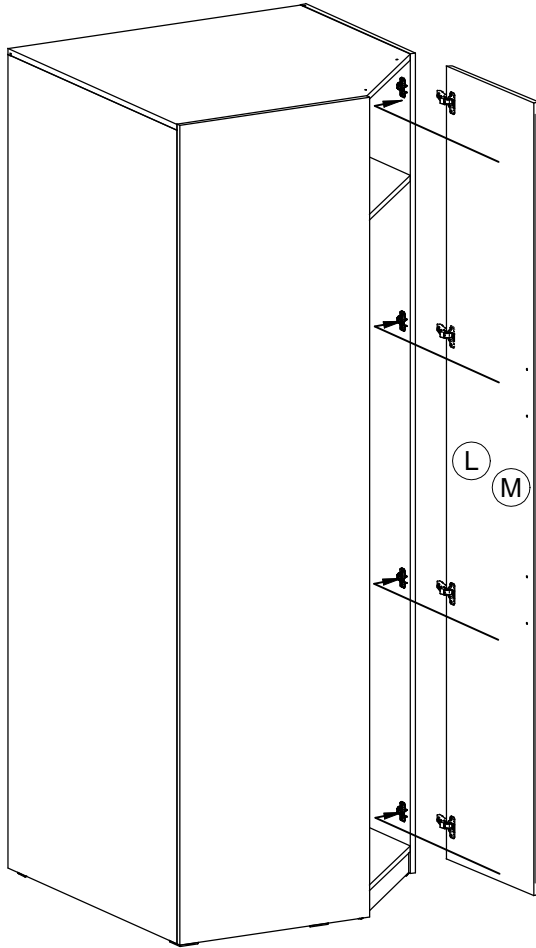




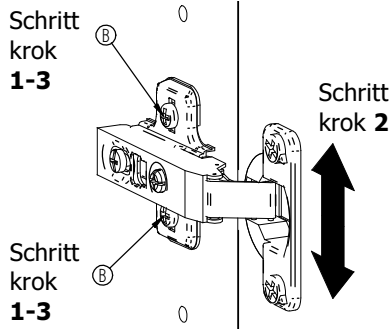
# 5



# 6



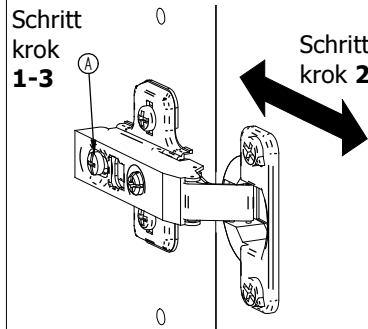
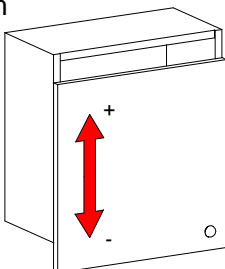
## Einstellung von Türen / Nastavenie dverí



1. Die Schraube B lösen
2. Tür in der Höhe einstellen
3. Die Schraube B zuziehen

1. skrutku B pvoliť
2. dvere výškovo nastaviť
3. skrutku B dotiahnuť

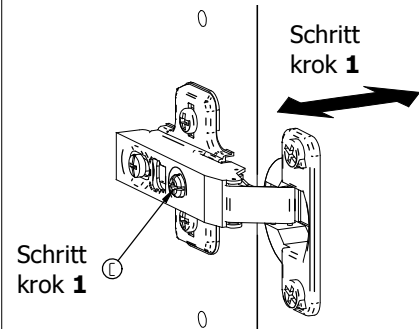
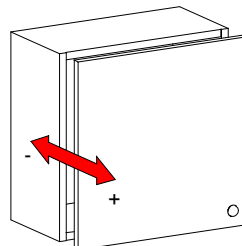
+ 2 mm  
- 2 mm



1. Die Schraube A lösen
2. Tür in der Tiefe einstellen
3. Die Schraube A zuziehen

1. skrutku A pvoliť
2. dvere hlbkovo nastaviť
3. skrutku A dotiahnuť

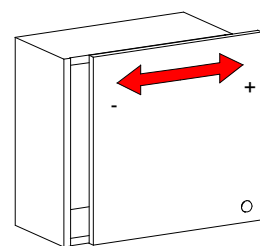
+ 3 mm  
- 1 mm



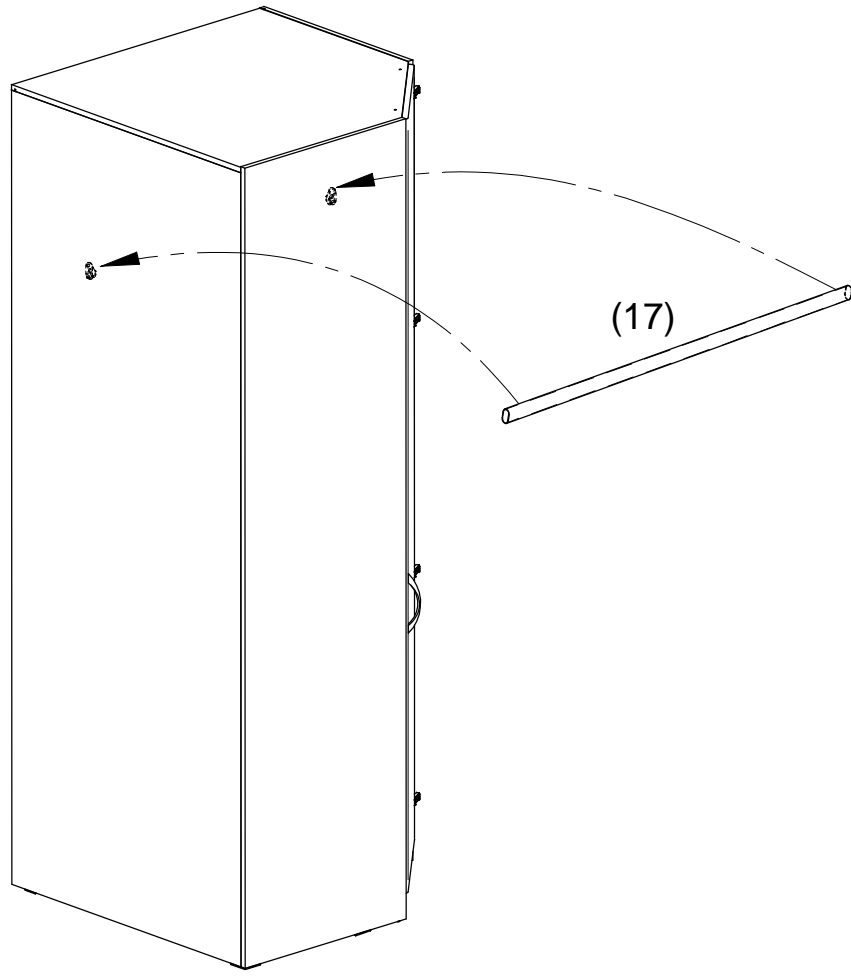
1. Tür seitlings mit Schraube C einstellen

1. dvere stranovo skrutkou C nastaviť

+ 5 mm  
- 1,5 mm



7



## DETAIL

