



# VIVAX

*Made for you*

**DW-45942B**

**CZ**  
**Návod k použití**  
Záruční list / Servisní místa

**CE**  **RoHS**



## OBSAH

### ■ BEZPEČNOSTNÍ UPOZORNĚNÍ

### ■ PŘEHLED VÝROBKU

### ■ POUŽITÍ VAŠÍ MYČKY

Nасыпání soli do změkčovače

Tipy na vkládání koše

Vypnutí na delší dobu

### ■ ÚDRŽBA A ČIŠTĚNÍ

Externí údržba

Interní údržba

Péče o myčku

### ■ NÁVOD NA MONTÁŽ

připojení napájení

Zásobování vodou a odtok

Připojení odtokových hadic

Umístění zařízení

Volně stojící instalace

Vestavěná instalace (pro integrovaný model)

### ■ TIPY PRO ŘEŠENÍ PROBLÉMŮ

Dostupnost náhradních dílů

### ■ LIKVIDACE, EU Prohlášení o shodě

## VÁŽENÝ ZÁKAZNÍKU:

Děkujeme, že jste si zakoupili tuto myčku. Abychom zajistili co nejlepší výsledky při používání vaší nové myčky nádobí, najděte si čas a přečtěte si jednoduché pokyny v této brožuře.

Ujistěte se, že obalový materiál byl zlikvidován v souladu s aktuálními environmentálními požadavky.

Při likvidaci jakéhokoliv zařízení do myčky se obraťte na své místní oddělení pro likvidaci odpadů a požádejte o radu k jejímu bezpečné likvidaci.

Tento spotřebič se smí používat pouze k účelu k tomu určený.

Před instalací a zapojením myčky do napájení pozorně přečtěte tyto pokyny. Výrobce neodpovídá za nesprávné používání zařízení.

Postupujte podle pokynů k použití. Dodané pokyny si uložte na známém a bezpečném místě, abyste je pro případ opětovného použití dokázali najít.

## BEZPEČNOSTNÍ INFORMACE

### Význam bezpečnostních výstražných symbolů



Varování  
symbol

Symbole označují záležitosti, kterým je třeba věnovat pozornost, a toto chování se odděleně zaznamenat. Jsou zapotřebí vhodná opatření, jinak může dojít k vážným nebo středně těžkým zraněním nebo škodám na produktu.



pozor  
symboly

Symbole označují zakázané záležitosti a toto chování je zakázáno. Nedodržení těchto pokynů může mít za následek poškození produktu nebo ohrožení osobní bezpečnosti uživatelů.



Poznámka

Symbole označují záležitosti, které je třeba dodržovat, a jako takové se musí striktně dodržovat v souladu s požadavky na provoz. Nedodržení těchto pokynů může mít za následek poškození produktu nebo ohrožení osobní bezpečnosti uživatelů.

### Elektrický šok!

- Pokud je napájecí kabel poškozen, musí ho vyměnit výrobce, jeho servisní zástupce nebo podobně kvalifikovaná osoba, čímž se předejde nebezpečí utrpení elektrického šoku.
- Nové soupravy hadic dodané se spotřebičem mají být použity a staré soupravy hadic by měly zlikvidovat.
- Před každou údržbou zařízení odpojte spotřebič od elektrické sítě.
- Po použití zařízení vždy odpojte ze sítě a vypněte přívod vody. Max. vstupní tlak vody, v pascálech. Min. vstupní tlak vody, v pascálech.
- Aby byla zajištěna vaše bezpečnost, musí být elektrická zástrčka zapojena do uzemněné trojpólové zásuvky. Pečlivě zkontrolujte a ujistěte se, že je vaše zásuvka správně a spolehlivě uzemněna.

- Ujistěte se, že vodu a elektrická zařízení musí zapojovat kvalifikovaný technik v souladu s pokyny výrobce a místními bezpečnostními předpisy.
- Tento spotřebič mohou používat děti ve věku 8 let a starší a osoby se sníženými fyzickými, smyslovými nebo mentálními schopnostmi nebo s nedostatkem zkušeností a znalostí, pokud jsou pod dohledem nebo dostali pokyny týkající se bezpečného používání zařízení a porozumí nebezpečím zapojen.
- Děti si se spotřebičem nesmějí hrát.
- Čištění a uživatelskou údržbu by neměly provádět děti, pokud nejsou pod dohledem.
- Tento spotřebič není určen k používání osobami (včetně dětí) se sníženými fyzickými, smyslovými nebo mentálními schopnostmi nebo s nedostatkem zkušeností a znalostí, pokud nebyly pod dohledem nebo nebyly poučeny o používání zařízení osobou zodpovědnou za jejich bezpečnost. (Pro IEC60335-1)
- Obalový materiál může být pro děti nebezpečný!
- Tento spotřebič je určen pouze pro použití v domácnosti.
- Abyste zabránili úrazu elektrickým proudem, spotřebič, jeho kabel ani zástrčku neponořujte do vody nebo jiné tekutiny.
- Tento spotřebič je určen pro použití v domácnostech a podobných prostředích, jakými jsou:
  - Kuchyně pro zaměstnance v obchodech, kancelářích a jiném pracovním prostředí;
  - farmy;
  - klienty v hotelech, motelech a jiných prostředích obytného typu; prostředí typu noclehu se snídaní.

### **Pokyny pro uzemnění**

- Tento spotřebič musí být uzemněn. V případě poruchy nebo zkratu sníží uzemnění riziko úrazu elektrickým proudem tím, že poskytne cestu nejmenšího odporu pro elektrický proud. Tento spotřebič je vybaven zástrčkou s uzemňovacím vodičem.

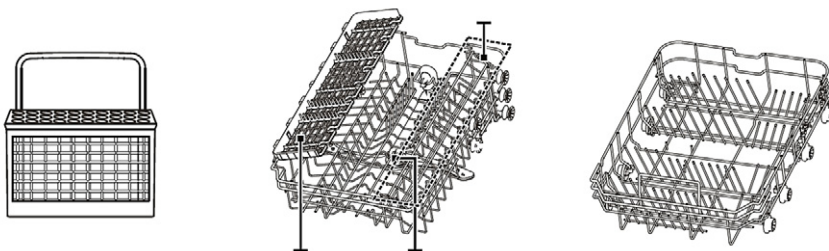
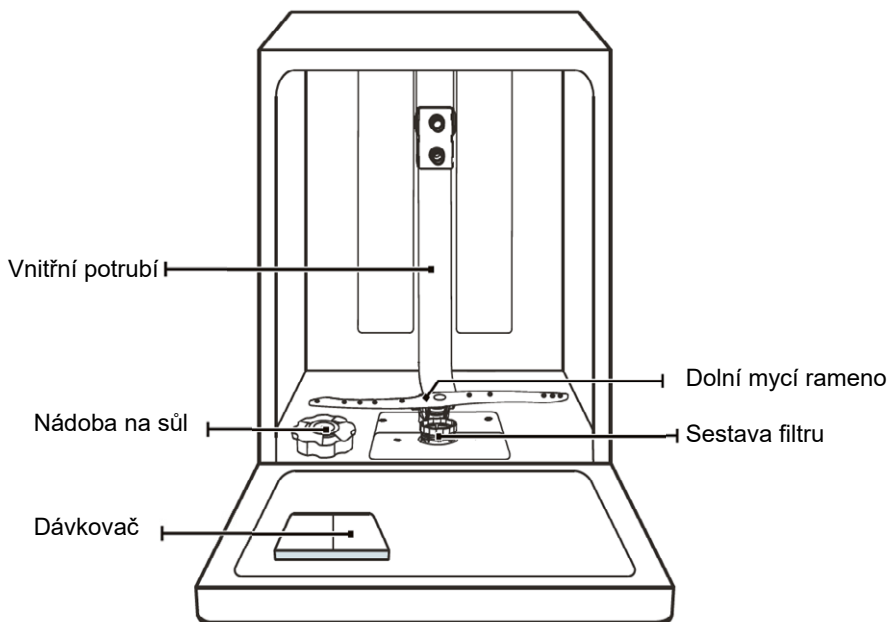
- Zástrčka musí být zapojena do vhodné zásuvky, která je nainstalována a uzemněna v souladu se všemi místními předpisy a standardy.
- Nesprávné připojení uzemňovacího vodiče zařízení může vést k úrazu elektrickým proudem.
- Pokud máte pochybnosti, zda je spotřebič správně uzemněn, ověřte si to u kvalifikovaného elektrikáře nebo servisního zástupce.
- Pokud nepasuje zástrčka dodána se spotřebičem do zásuvky, neupravujte ji.
- Nechte nainstalovat správnou zásuvku kvalifikovaným elektrikářem.
- Nezneužívejte, nesedejte si ani nestůjte na dveřích nebo stojanu myčky.
- Nepoužívejte myčku, pokud nejsou všechny panely krytu správně na svém místě.
- Pokud je myčka nádobí v provozu, otvírejte dveře jen velmi opatrně, hrozí vystříknutí vody.
- Na otevřené dveře nepokládejte těžké předměty ani na ně nestavte. Zařízení se může převrátit dopředu.
- Při vkládání předmětů na umytí:
  - 1) Umístěte ostré předměty tak, aby nepoškodily těsnění dveří;
  - 2) Varování: Nože a ostatní náradí s ostrými hranami musí být vloženy do koše ostřím dolů nebo umístěny do vodorovné polohy.
- Některé čisticí prostředky do myčky nádobí jsou silně zásadité. Po požití mohou být velmi nebezpečné. Vyhněte se kontaktu s kůží a očima a udržujte mimo dosah dětí, když jsou dveře otevřené.
- Po dokončení cyklu mytí zkontrolujte, zda se v zařízení nenacházejí žádné zbytky pracího prostředku.
- Nemyjte plastové předměty, pokud nejsou označeny jako "vhodné do myčky" nebo ekvivalentním nápisem.
- V případě neoznačených plastových předmětů, které nejsou vhodně označeny, zkontrolujte doporučení výrobce.
- Používejte pouze mycí a oplachovací prostředky doporučené pro použití v automatické myčce.

- V myčce nikdy nepoužívejte mýdlo, prací prostředek nebo prací prostředek na ruční praní.
- Dveře by neměly zůstat otevřené, protože se zvyšuje riziko zakopnutí.
- Během instalace nesmí být napájecí zdroj nadměrně nebo nebezpečně ohnutý nebo zploštělý.
- Nemanipulujte s ovládacími prvky.
- Zařízení je třeba připojit k hlavnímu ventilu rozvodu vody pomocí nových hadicových souprav. Staré sady by se neměly znovu používat.
- Pro úsporu energie v pohotovostním režimu spotřebič po 15 minutách bez jakékoliv interakce uživatele automaticky vypne.
- Maximální počet sad nádobí, které můžete mýt, je 12.
- Maximální přípustný vstupní tlak vody je 1 MPa.
- Minimální přípustný vstupní tlak vody je 0,04 MPa.

## PŘEHLED VÝROBKU

### Důležité:

- *Abyste dosáhli maximální výkonnosti vaší myčky, přečtěte si před prvním použitím všechny provozní pokyny.*



Stojan na příbory    Horní mycí rameno    Stojan na sklenice

Košík na příbory

horní koš

dolní koš

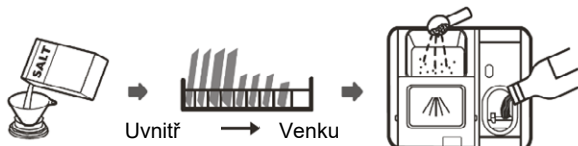
☀ **POZNÁMKA:** Obrázky jsou pouze informační, různé modely se mohou lišit.



## POUŽITÍ VAŠÍ MYČKY

### Před použitím myčky nádobí:

1. Nastavte změkčovač vody
2. Vložení soli do změkčovače
3. Naložení košíku
4. Vložte čisticí prostředek nebo tabletu do dávkovače



Viz 1 "Změkčovač vody" ČÁSTI 1: Speciální verze, speciální verze, Pokud potřebujete nastavit změkčovač vody Pokud potřebujete nastavit změkčovač vody

### Vložení soli do změkčovače

**POZNÁMKA:** Pokud váš model nemá změkčovač vody, můžete tuto část přeskočit. Vždy používejte sůl určenou k použití v myčce. Zásobník soli je umístěn pod spodním košem a měl by být naplněn následujícím způsobem:



#### Pozor

- **Používejte pouze sůl speciálně navrženou pro použití v myčkách nádobí!**

Každý jiný druh soli, který není speciálně určen pro použití v myčce, zejména kuchyňská sůl, poškodí změkčovač vody. V případě škod způsobených použitím nevhodné soli výrobce neposkytuje žádnou záruku ani neodpovídá za žádné způsobené škody.

- **Sůl naplňte pouze před spuštěním cyklu.**

Předejdete tím tomu, aby jakékoliv zrnka soli nebo slané vody, které se mohly rozpustit, zůstaly na dně zařízení, což by mohlo způsobit korozi.


### Při přidávání soli do myčky postupujte následovně:



1. Vyberte spodní koš a odšroubujte uzávěr nádržky.
2. Vložte trychtýř (pokud je součástí dodávky) do otvoru a nasype asi 1,5 kg soli do myčky.

3. Naplňte zásobník soli na její maximální limit vodou. Je normální, že ze zásobníku soli vytéká malé množství vody.
4. Po naplnění nádoby uzávěr pevně zašroubujte.
5. Po naplnění zásobníku soli solí se kontrolka soli vypne.
6. Ihned po naplnění soli do zásobníku soli byste měli spustit mycí program (doporučujeme použít krátký program). V opačném případě mohou být filtrační systém, čerpadlo nebo jiné důležité části zařízení poškozené slanou vodou. V tomto případě je záruka neplatná.

**💡 POZNÁMKA:**

Zásobník soli je možné doplňovat pouze tehdy, když se rozsvítí kontrolka soli (  ) na ovládacím panelu. V závislosti na tom, jak se sůl rozpouští, může varovná kontrolka soli stále svítit, i když je zásobník na sůl naplněn. Pokud na ovládacím panelu není kontrolka soli (u některých modelů), můžete odhadnout, kdy je potřeba doplnit sůl do změkčovače podle počtu cyklů, které myčka nádobí spustila.

- Pokud se slaná voda ze zásobníku rozlila, spustte namáčecí nebo rychlý program na její odstranění.

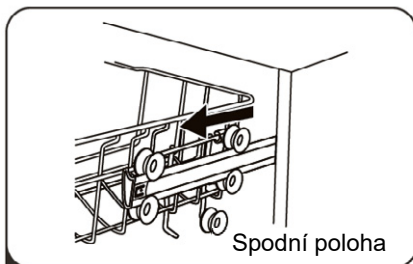
## Tipy na vkládání do koše

Nastavení horního koše

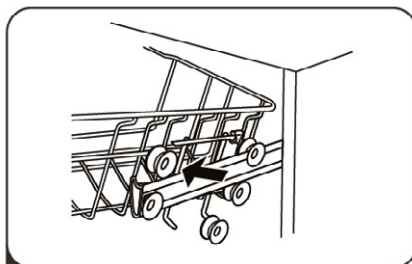
### Typ 1:

Výšku horního koše lze snadno nastavit tak, aby se do horního nebo dolního koše vešly výše nádobí.

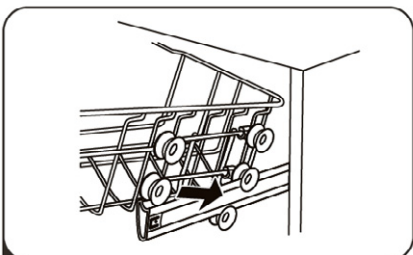
Chcete-li nastavit výšku horního koše, postupujte následovně:



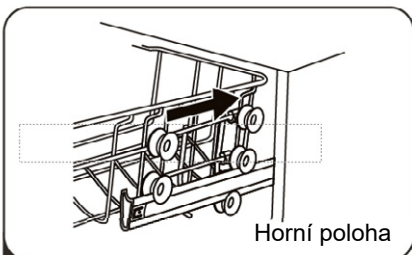
- 1** Vytáhněte horní koš.



- 2** Vyberte horní koš.

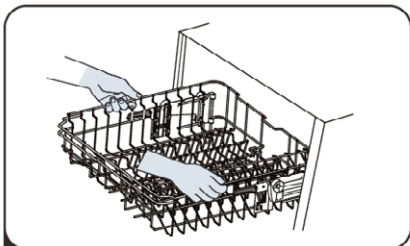


- 3** Znovu připevněte horní koš na horní nebo dolní válce.

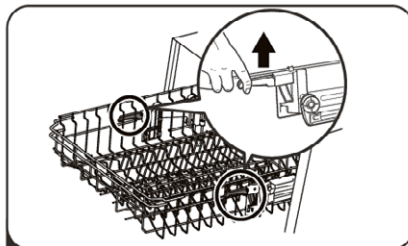


- 4** Vyberte horní koš.

## Typ 2:



- 1 Pokud chcete zvednout horní koš, zvedněte horní koš uprostřed na obou stranách, dokud koš nezapadne na své místo v horní poloze. Není třeba zvedat nastavovací rukojeť



- 2 Na spuštění horního koše níže zvedněte nastavovací držadla na obou stranách, aby se koš uvolnil a spusťte jej do spodní polohy.

## Sklápění polic na sklenice

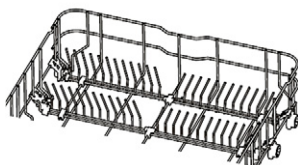
- V horním koši uvolníte místo pro vyšší nádoby, zvedněte stojan na šálky nahoru. Pak o něj můžete opřít vysoké sklenice.



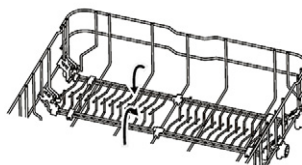
## Sklopení policových regálů

- Hroty dolního koše slouží k nakládání talířů. Mohou být složeny, aby se vytvořil větší prostor pro velké kusy.

Zvedněte nahoru



Sklopte dozadu



## ÚDRŽBA A ČIŠTĚNÍ

### Externí péče

#### Dveře a těsnění dveří

Těsnění dveří pravidelně čistěte měkkým vlhkým hadříkem, díky tomu odstraníte usazeniny jídla. Při vkládání myčky mohou na boční dvířka myčky odkapávat zbytky jídla a nápojů. Tyto povrchy jsou mimo mycího prostoru a nemá k nim přístup voda z ostříkovacích ramen. Před zavřením dvířek byste měli všechny usazeniny setřít.

#### Ovládací panel

Pokud je potřeba čištění, ovládací panel byste měli otírat pouze měkkým vlhkým hadříkem.



#### Pozor

- Abyste zabránili průniku vody do zámku dveří a elektrických komponent,
- Vyhněte se použití abrazivních čisticích prostředků nebo čisticích tamponů, protože mohou poškrábat povrchovou úpravu. Některé papírové utěrky mohou povrch také poškrábat nebo na něm zanechat stopy.

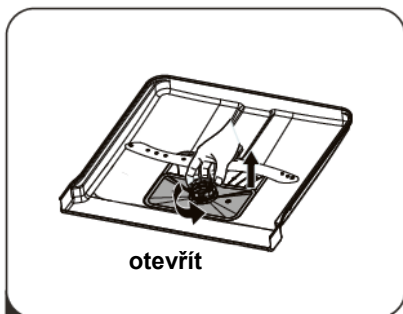
### Vnitřní péče

#### Filtrační systém

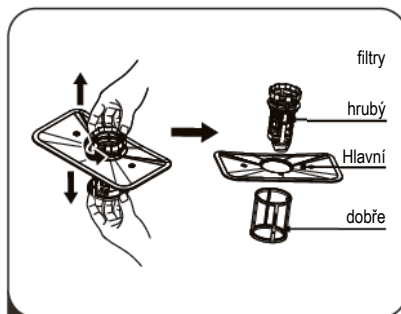
Filtrační systém ve spodní části myčky zadržuje hrubé nečistoty z mycího cyklu, a to včetně cizích předmětů, jako jsou párátko nebo střepey. Shromážděné hrubé nečistoty mohou způsobit ucpání filtrů. Pravidelně kontrolujte stav filtrů, v případě jejich výskytu opatrně odstraňte cizí předměty av případě potřeby vyčistěte částí filtračního systému vodou. Při čištění filtru postupujte podle níže uvedených pokynů.



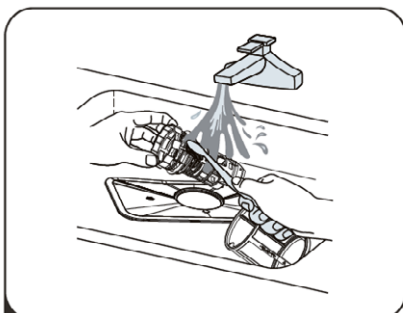
**POZNÁMKA:** *Obrázky jsou pouze informační, modely mohou obsahovat různé varianty filtračního systému a ostříkovacích ramen.*



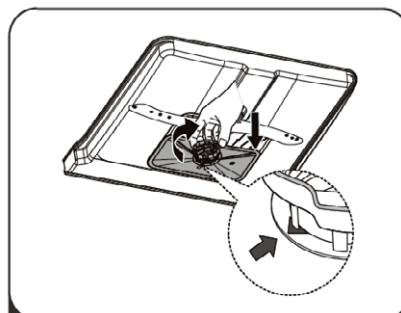
- 1** Podržte hrubý filtr a otáčením proti směru hodinových ručiček filtr odemkněte. Zvedněte filtr nahoru a vytáhněte jej ven z myčky.



- 2** Jemný filtr je možné vytáhnout ze spodní části sestavy filtru. Hrubý filtr lze odpojit od hlavního filtru jemným stlačením úchytek v horní části a zatažením.



- 3** Větší zbytky jídla lze vyčistit opláchnutím filtru pod tekoucí vodou. Na důkladnější čištění použijte měkkou čistící kartáč.



- 4** Znovu smontujte filtry v opačném pořadí než při demontáži, vyměňte vložku filtru a otočte ve směru hodinových ručiček směrem k šipce zavření.



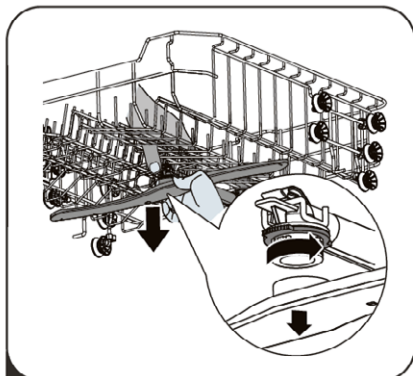
### Pozor

- Filtry příliš neutahujte. Filtry skládejte důkladně a ve správném pořadí za sebou, jinak by se do systému mohly dostat hrubé nečistoty a způsobit zablokování systému.
- Myčku nikdy nepoužívejte bez nasazených filtrů. Nesprávné čištění filtrů může snížit výkonost spotřebiče a poškodit nádobí a náčiní.

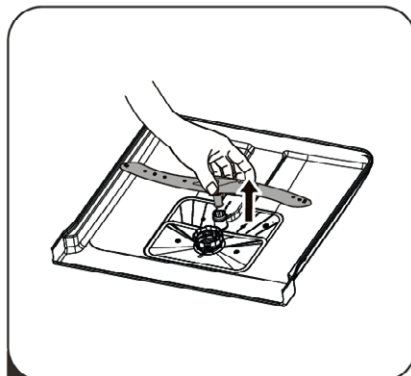
## Mycí ramena

Mycí ramena je třeba pravidelně čistit, aby chemikálie z tvrdé vody neucpaly trysky a ložiska ramen samotných.

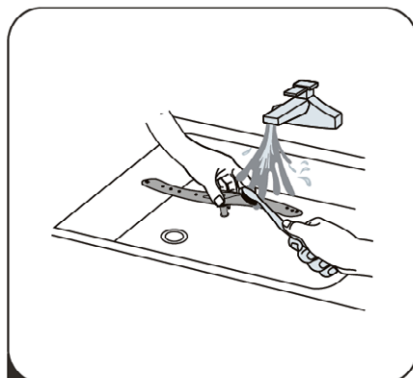
Při čištění ostříkovacích ramen postupujte podle níže uvedených pokynů:



- 1** Chcete-li odstranit horní ostříkovací rameno, podržte matici uprostřed ramene a otáčením ramene samotného ji uvolněte.



- 2** Chcete-li odstranit spodní ostříkovací rameno, vytáhněte ostříkovací rameno směrem nahoru.



- 3** Ruce si umyjte v mýdlové a teplé vodě a trysky očistěte měkkým kartáčkem.

## Péče o myčku

### protimrazová ochrana

V zimě proveďte na myčce opatření na ochranu proti mrazu. Po mycích cyklech postupujte vždy následovně:

1. Odpojte napájení myčky nádobí od zdroje napájení.
2. Vypněte přívod vody a odpojte přívodní potrubí vody od vodního ventilu.
3. Vypusťte vodu ze vstupního potrubí a vodního ventilu. (Vodu vypusťte do nádoby)
4. Znovu připojte potrubí přívodu vody k vodnímu ventilu.
5. Vyjměte filtr ze dna vany a pomocí houby nasajte vodu.

### Po každém mytí

Po každém mytí vypněte přívod vody do spotřebiče a dvířka nechte na chvíli pootevřená, aby se do nich nezachytila vlhkost a pachy.

### Odpojte zástrčku ze zásuvky

Před čištěním nebo prováděním údržby vždy vytáhněte zástrčku ze zásuvky.

### Žádná rozpouštědla ani abrazivní čištění

K čištění vnějších a gumových částí myčky nepoužívejte rozpouštědla ani abrazivní čisticí prostředky. Používejte pouze hadřík s teplou mýdlovou vodou. K odstranění poškození nebo skvrn z povrchu interiéru použijte hadřík navlhčený vodou s trochou octa nebo s čisticím prostředkem vyrobeným speciálně pro myčky nádobí.

### Když se delší dobu nepoužívá

Doporučujeme spustit mycí cyklus s prázdnou myčkou a pak vytáhnout zástrčku ze zásuvky, vypnout přívod vody a nechat dvířka spotřebiče mírně pootevřená. To pomůže těsnění dvířek vydržet déle a zabráni tvorbě zápachu ve spotřebiči.

### Přemísťování spotřebiče

Pokud je třeba spotřebič přemístit, pokuste se ho udržet ve svislé poloze. Pokud je to nutné, může být umístěn na svém hřbetě.

### Těsnění

Jedním z faktorů, které v myčce způsobují zápach, jsou zbytky potravin, které zůstávají uvězněny v těsněních. Pravidelné čištění vlhkou houbou tomu zabrání.

## NÁVOD NA MONTÁŽ



### Pozor



- **Nebezpečí úrazu elektrickým proudem**

Před instalací myčky odpojte elektrické napájení.

V opačném případě může dojít k usmrcení nebo úrazu elektrickým proudem.



### Pozor

Instalaci potrubí a elektrického připojení zařízení by měly provádět odborníci.

## O připojení napájení



### Pozor

Pro osobní bezpečnost:

- K tomuto spotřebiči nepoužívejte prodlužovací kabel ani adaptér.
- Za žádných okolností neodstraňujte z napájecího kabelu uzemňovací přípojku.

## Elektrické požadavky

Podívejte se na výrobní štítek, kde najdete informaci o jmenovitém napětí, a připojte myčku k příslušnému zdroji napájení. Použijte požadovanou pojistku 10A / 13A / 16A, doporučenou pojistku s časovým zpožděním nebo jistič a zajistěte samostatný obvod, který slouží pouze tomuto spotřebiči.

## Elektrické připojení

Zajistěte, aby napětí a frekvence napájení odpovídaly napětí a frekvenci na výkonovém štítku. Zástrčku zapojte pouze do správně uzemněné elektrické zásuvky. Pokud elektrická zásuvka, do které musí být spotřebič zapojen, není vhodná pro zástrčku, vyměňte zásuvku místo používání adaptérů nebo podobných zařízení, protože by mohly způsobit přehřátí a popáleniny.



Před použitím se ujistěte, že je zásuvka správně uzemněna

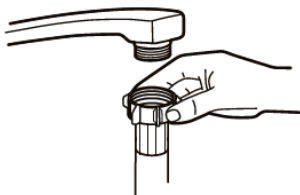


## Zásobování vodou a odtok

### Připojení studené vody

Připojte hadici přívodu studené vody k závitovému 3/4 (palcovému) konektoru a ujistěte se, že je pevně připevněn na svém místě.

Pokud jsou rozvody vody nové nebo se delší dobu nepoužívali, nechte vodu protékat a ujistěte se, že je čistá. Toto opatření je nutné, aby se zabránilo riziku zablokování přívodu vody a poškození spotřebiče.



Běžná přívodní



Bezpečnostní  
přívodní hadice Aqua-  
Stop (volitelné)

### O bezpečnostní přívodní hadici

Bezpečnostní přívodní hadice je vytvořena z dvojité stěny. Systém zaručuje svou funkčnost zablokováním toku vody v případě prasknutí přívodní hadice a to v situaci, kdy se vzduchový prostor mezi přívodní hadicí samotnou a vnější vlnitou hadicí naplní vodou.



#### Pozor

**Hadice, která se připojuje k vodovodnímu kohoutku, může prasknout, pokud je nainstalována na stejném vodovodním potrubí jako myčka nádobí. Pokud ji váš dřez má, doporučuje se hadici odpojit a otvor ucpat.**

### Jak připojit bezpečnostní přívodní hadici

1. Vytáhněte bezpečnostní přívodní hadice z úložného prostoru umístěného v zadní části myčky.
2. Utáhněte šrouby bezpečnostní přívodní hadice k ventilu se 3/4 závitem.
3. Před spuštěním myčky vodu spustěte.

### Jak odpojit bezpečnostní přívodní hadici

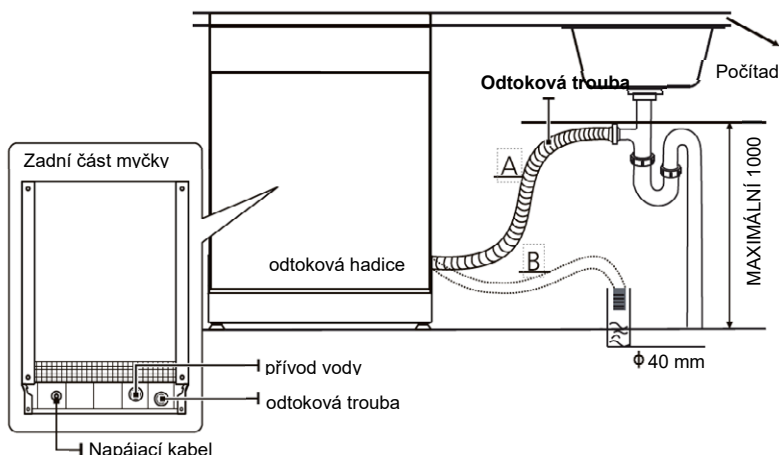
1. Vypněte vodu.
2. Odšroubujte bezpečnostní přívodní hadici od kohoutku.

## Připojení odtokových hadic

Odtokovou hadici vložte do odtokové trubky s minimálním průměrem 4 cm nebo ji nechte vytékat do dřezu, přičemž dbejte na to, abyste ji neohýbaly ani nezlomili. Výška nejvyššího bodu odpadního potrubí musí být nižší než 1 000 mm. Volný konec hadice nesmí být ponořen do vody, aby se zabránilo zpětnému toku.



Odtokovou hadici bezpečně zajistěte v poloze A nebo B



## Jak vypustit přebytečnou vodu z hadic

Pokud je připojení k vodovodnímu odpadu umístěno výše než 1 000 mm, v odtokové hadici může zůstat přebytečná voda. V tomto případě bude nutné vypustit přebytečnou vodu z hadice do mísy nebo vhodné nádoby, která je mimo a nižší než dřez.

## Výstup vody

Připojte hadici na vypouštění vody. Odtoková hadice musí být správně nasazena, čímž předejdete úniku vody. Ujistěte se, že hadice na odtok vody není zalomená nebo stlačená.

## Prodlužovací hadice

Pokud potřebujete odtokovou hadici prodloužit, použijte podobnou odtokovou hadici.

Nesmí být delší než 4 metry, jinak by se mohl snížit účinek čištění myčky.

## Připojení do sifonu

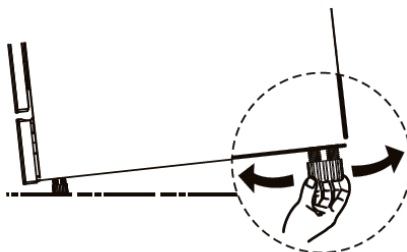
Odpadní přípojka musí být ve výšce nižší než 1000 mm (maximálně) od spodní části myčky.

## Umístění zařízení

Umístěte spotřebič na požadované místo. Hřbet by měl být opřený o stěnu, která se nachází za ním a boky by měly být podél přilehlých skříňek nebo stěn. Myčka je vybavena přívodními a vypouštěcími hadicemi vody, které je možné umístit na pravou nebo levou stranu, čímž se usnadní správná instalace.

### zarovnání spotřebiče

Jakmile je spotřebič umístěn na vyrovnání, je možné výšku myčky změnit nastavením úrovně šroubovacích nožiček. V žádném případě by spotřebič neměl být nakloněn o více než 2 °

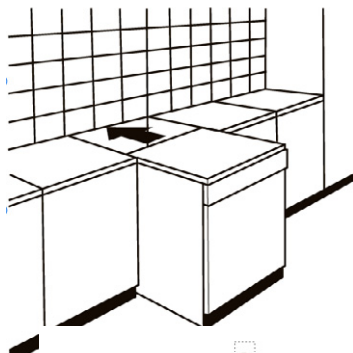


## Volně stojící instalace

### Montáž mezi stávající skříňky

Výška myčky 845 mm byla navržena tak, aby bylo možné stroj v moderních kuchyních namontovat mezi stávající skříňky stejné výšky.

Laminátová horní část zařízení nevyžaduje žádnou zvláštní péči, protože je odolná vůči teple, poškrábání a skvrnám.



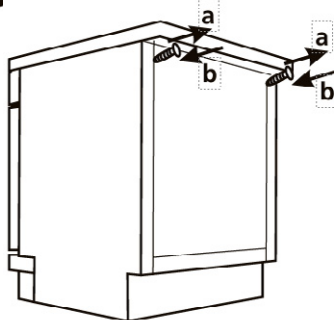
### Pod existující pracovní deskou

(Při montáži pod pracovní deskou)

Ve většině moderně zařízených kuchyní je pouze jedna pracovní deska, pod kterou jsou umístěny skříňky a elektrické spotřebiče. V takovém případě vyberte pracovní desku myčky odšroubováním šroubů pod zadním okrajem vrchní části (a).



Po odstranění pracovní desky je třeba šrouby opět zašroubovat pod zadní okraj horní části (b).



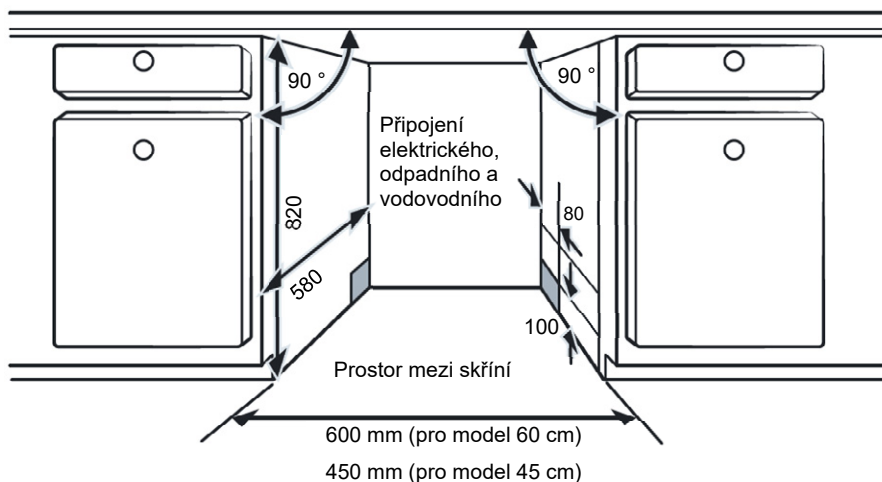
## Zabudovat instalace (pro integrované modely)

### Krok 1. Výběr nejlepšího umístění myčky

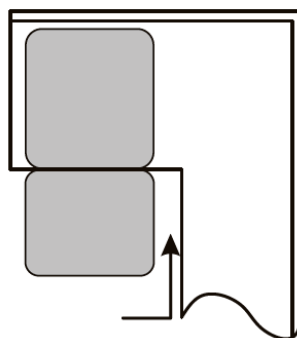
Instalační poloha myčky by měla být v blízkosti existující přívodní a odtokové hadice a elektrické zásuvky.

Ilustrace rozměrů skříňky a polohy instalace myčky.

1. Méně než 5 mm mezi horní částí myčky a skříňkou a vnějšími dvířky zarovnanými se skříňkou.



2. Pokud je v rohu skříňky nainstalována myčka nádobí, při otevření dveří by měl být prostor dostačující široký.



**POZNÁMKA:** V závislosti na tom, kde se nachází vaše elektrická zásuvka, budete možná muset vyříznout otvor na opačné straně skříňky.

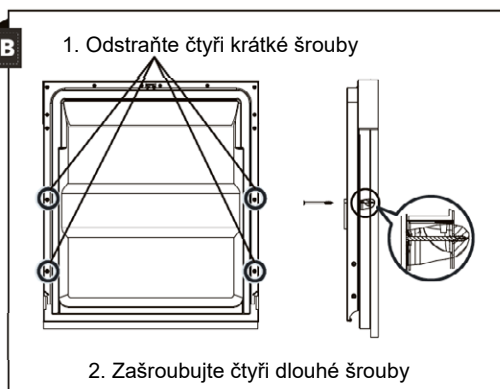
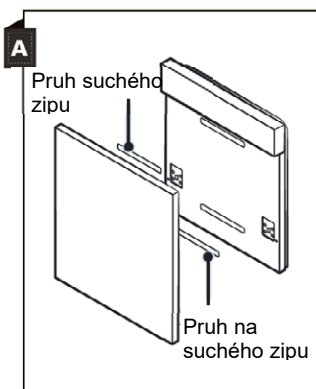
## Krok 2. Rozměry a instalace krycího panelu



Při montáži krycího panelu dveří, estetického panelu dveří, postupujte podle specifických pokynů.

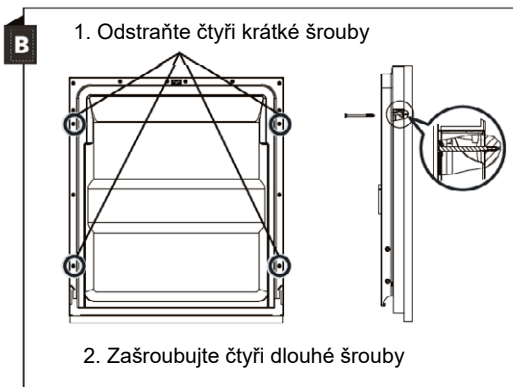
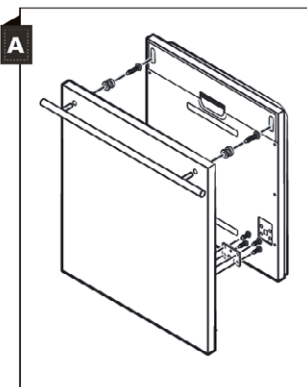
### Polointegrovaný model

Oddělte suchý zip A a suchý zip B a připevněte pásek suchého zipu A na vnitřní stranu estetického panelu. Připevněte plstěný pás suchého zipu B na vnější dveře myčky (viz obrázek A). Po umístění panelu připevněte panel k vnějším dveřím pomocí šroubů (viz obrázek B).



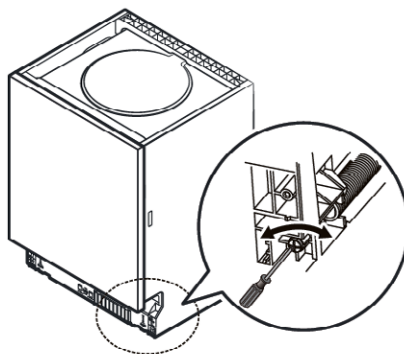
### Plně integrovaný model

Nainstalujte háček na estetický panel a vložte jej do otvoru ve vnějších dvířkách myčky (viz obrázek A). Po umístění panelu připevněte panel k vnějším dveřím pomocí šroubů (viz obrázek B).



### Krok 3 Nastavení napnutí pružiny dveří

1. Pružiny dveří jsou ve výrobním závodě nastaveny na správné napětí pro vnější dveře. Pokud je nainstalován estetický panel, budete muset napětí pružiny přenastavit. Otáčením seřizovacího šroubu měníte seřizovač, aby napůl nebo uvolnil ocelové lanko.
2. Napnutí pružiny dveří je správné, když dveře zůstanou v plně otevřené poloze vodorovně, ale jemným zvednutím prstu se zvednou až do uzavřené polohy.

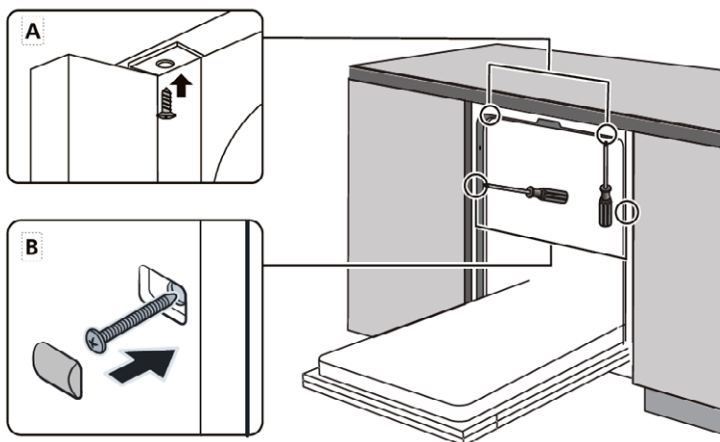


### Krok 4. Kroky instalace myčky nádobí



Viz konkrétní kroky instalace na instalačních výkresech. Výkresy.

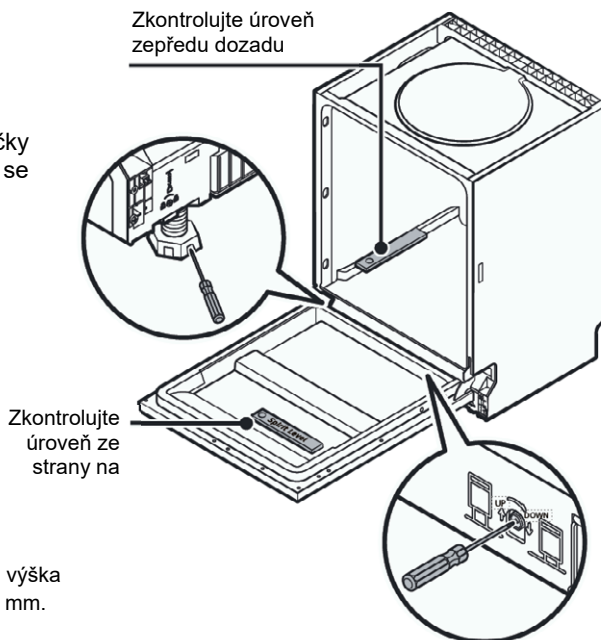
1. Připevněte kondenzační pás pod pracovní plochu skříňky. Ujistěte se, že kondenzační pás je v jedné rovině s okrajem pracovní plochy. (Krok 2)
2. Připojte přívodní hadici k přívodu studené vody.
3. Připojte odtokovou hadici.
4. Připojte napájecí kabel.
5. Myčku zasaňte do skříňky.
6. Vyrovnajte myčku. Zadní nohu lze nastavit z přední strany myčky otáčením šroubu Philips uprostřed spodní části myčky pomocí šroubováku Philips. Pro nastavení předních nožiček použijte plochý šroubovák a otáčejte předními nohami, dokud není myčka vyrovnaná. (Krok 5 až krok 6)
7. Nainstalujte nábytkové dveře na vnější dveře myčky. (Krok 7 až krok 10)
8. Upravte napětí pružin dveří pomocí šroubováku Philips otáčením ve směru hodinových ručiček, dotáhněte levou i pravou pružinu dveří. V opačném případě může dojít k poškození vaší myčky. (Krok 11)
9. Myčka musí být na svém místě zajištěna. Existují dva způsoby, jak to udělat:
  - A. Normální pracovní plocha: Zasaňte instalační hák do otvoru boční roviny a zajištěte ho pomocí šroubů k ploše.
  - B. Pracovní deska z mramoru nebo žuly: Upevněte strany šrouby.



## Krok 5. Vyrovnání myčky

Myčka musí být v rovině, aby správně fungovala a byla při mytí účinná.

1. Umístíte vodováhu na dveře a stojan uvnitř vany, jak je znázorněno na obrázku, abyste zkontrolovali, zda je myčka nádobí vyrovnaná.
2. Vyrovnajte myčku individuálním nastavením tří vyrovnávacích nožiček.
3. Při vyrovnávání myčky dbejte na to, aby se myčka nepřevrátila



### POZNÁMKA:

Maximální nastavitelná výška nohou spotřebiče je 50 mm.

## TIPY PRO ŘEŠENÍ PROBLÉMU

### Před zavoláním servisu

Zkontrolujte tabulky na následujících stranách. Díky nim si můžete ušetřit hovory se servisem.

Problém	Možné příčiny	Co udělat
Myčka se nespouští	Vyhozena pojistka nebo přerušen obvod.	Vyměňte pojistku nebo nahodte jistič. Odstraňte všechny ostatní spotřebiče sdílející stejný okruh s myčkou nádobí.
	Napájení není zapnuto.	Ujistěte se, že je myčka zapnutá a dvířka jsou bezpečně zavřená. Ujistěte se, že je napájecí kabel správně zapojen do zásuvky.
	Tlak vody je nízký	Zkontrolujte, zda je přívod vody správně připojen a zda je voda zapnutá.
	Dveře myčky nejsou správně zavřené.	Dbejte na to, abyste dveře správně zavřely a zajistili.
Voda není z myčky vyčerpávána	Zkroucená nebo zatlačena odtoková hadice.	Zkontrolujte vypouštěcí hadici.
	Filtr je ucpaný.	Zkontrolujte filtrační systém.
	Kuchyňský dřez ucpaný.	Zkontrolujte kuchyňský dřez, abyste se ujistili, že dobře odtéká. Pokud je problémem kuchyňský dřez, který neodtéká, možná budete potřebovat spíše instalátéra než opraváře myček nádobí.
Pěna ve vaně myčky nádobí	Nesprávný mycí prostředek.	Pro zamezení pění použijte pouze speciální mycí prostředek. Pokud k tomu dojde, otevřete myčku a nechte mýdlo vypařit se. Na dno myčky přidejte 1 litr studené vody. Zavřete dveře myčky a pak zvolte libovolný cyklus. Myčka nejdříve vypustí vodu. Po dokončení fáze vypouštění otevřete dveře a zkontrolujte, zda pěna nezmizela. V případě potřeby opakujte.



<b>Problém</b>	<b>Možné příčiny</b>	<b>Co udělat</b>
	Rozlité leštidlo.	Rozlité leštidlo vždy ihned utřete.
Vnitřek myčky znečištěné	Možná byl použit čistící prostředek s barvivem.	Ujistěte se, že prací prostředek neobsahuje žádná barviva.
Bílý film na vnitřním povrchu myčky	Minerály z tvrdé vody.	K čištění interiéru myčky použijte vlhký měkký hadřík s čistícím prostředkem na myčky nádobí a gumové rukavice. Nikdy nepoužívejte jiný čistící prostředek než mycí prostředek určený na myčky nádobí, jinak může dojít k tvorbě pěny.
Na přiborech jsou skvrny od rzi	Dotyčné sady nejsou odolné vůči korozi.	Vyhňte se mytí předmětů, které nejsou odolné vůči korozi v myčce nádobí.
	Program se po přidání soli do myčky nespustil. Do mycího cyklu se dostaly stopy soli.	Po přidání vždy spusťte mycí program bez nádobí sůl. Po přidání soli do myčky nevybírejte funkci Turbo (pokud je k dispozici).
	Víko změkčovača je uvolněné.	Zkontrolujte, zda je víko změkčovače zajištěno.
Klepavý zvuk v myčce	Ostřikovací rameno naráží na předmět v koši	Přerušte program a uspořádejte naložený nádobí, který překážá ostřikovacímu ramenu tak, aby do něj více nevrazil.
Rachotivý zvuk v myčce	Předměty jsou v myčce uvolněné.	Přerušte program a uspořádejte nádobí.
Klepání ve vodovodním potrubí	Příčinou může být instalace na místě nebo průřez potrubí.	Toto nemá žádný vliv na funkci myčky nádobí. V případě pochybností se obraťte na kvalifikovaného instalátéra.
Nádobí není čisté	Nádobí nebyl vložen správně.	viz ČÁST II "Příprava a nakládání nádobí".
	program byl nedostatečně výkonný.	Vyberte intenzivnější program.

<b>Problém</b>	<b>Možné příčiny</b>	<b>Co udělat</b>
Nádobí není čisté.	Použitý nedostatečný objem mycího prostředku.	Použijte více pracího prostředku nebo jej vyměňte.
	Nádobí blokuje pohyb ostřikovacích ramen.	Uspořádejte nádobí tak, aby se ramena mohla volně otáčet.
	Kombinace filtrů není čistá nebo není správně nasazena ve spodní části myčky. To může způsobit zablokování trysek ostřikovacího ramene.	Filtr vyčistěte a / nebo správně namontujte. Vyčistěte trysky ostřikovacího ramene.
Zamlžené sklo.	Kombinace měkké vody a příliš velkého množství mycího prostředku.	Pokud máte měkkou vodu, použijte méně mycího prostředku a na mytí skleněného nádobí a jeho čištění zvolte kratší cyklus.
Na nádobí a sklenicích se objevují bílé skvrny.	Oblast tvrdé vody může způsobit usazeniny vodního kamene.	Zkontrolujte nastavení změkčovače vody nebo stav naplnění zásobníku soli.
Černé nebo šedé stopy na nádobí	Hliníkové nádoby se třou o nádobí	K odstranění těchto skvrn použijte jemný abrazivní čisticí prostředek.
Čisticí prostředek zůstal v dávkovači	Nádobí blokuje dávkovač pracího prostředku	Správně znovu vložte nádobí.
Nádobí se nesusí	Nesprávné nakládání	Pokud se na nádobí nacházejí zbytky čisticího prostředku, používejte rukavice, abyste předešli podráždění pokožky.
	Nádobí se vybírá brzy	Bezprostředně po umytí myčku nevyprazdňujte. Mírně pootevřete dvířka, aby se mohla pára odpařit. Nádobí vybírejte, až když vnitřní teplota klesne. Nejprve vyberte dolní koš, abyste zabránili padání vody z horního koše.

Problém	Možné příčiny	Co udělat
Nádobí se nevysouší	Byl vybrán nesprávný program.	Při krátkém programu je teplota mytí nižší, čímž se snižuje výkon čištění. Vyberte si program s dlouhou dobou mytí.
	Použití příboru s nekvalitním povlakem.	Odvod vody je při těchto nádobí těžší. Příbory nebo nádoby tohoto druhu není vhodný pro mytí v myčce.



### Pozor

**Vlasy nebo neprofesionální oprava může způsobit vážné riziko pro bezpečnost uživatele spotřebiče a má vliv na záruku.**

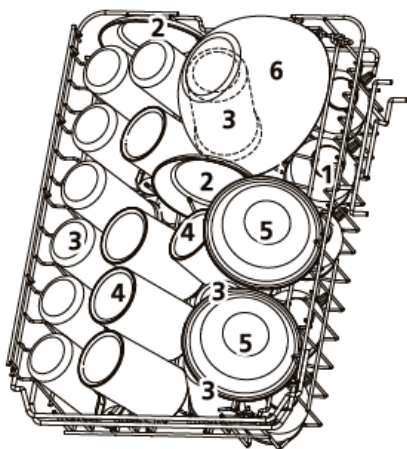
## Dostupnost náhradních dílů

- Sedm let po uvedení poslední jednotky modelu na trh:**  
 Motorové, oběhové a vypouštěcí čerpadlo, ohřivače a topná tělesa včetně tepelných čerpadel (odděleně nebo ve svazku), potrubí a související zařízení včetně všech hadic, ventilů, filtrů a vodních uzávěrů, konstrukčních a vnitřních částí souvisejících s dveřními sestavami (odděleně nebo ve svazku), desky s plošnými spoji, elektronické displeje, tlakové spínače, termostaty a snímače, software a firmware včetně resetovacího softwaru.
- Deset let po uvedení poslední jednotky modelu na trh:**  
 Panty a těsnění dveří, ostatní těsnění, ostříkovací ramena, odtokové filtry, vnitřní stojany a plastové periferie, jako jsou koše a víka.

## NAKLÁDÁNÍ KOŠŮ

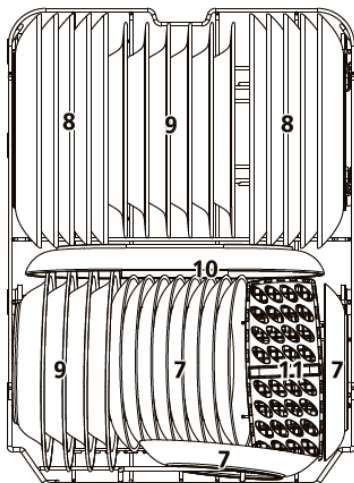
- Nákladních myčky na plnou kapacitu přispěje k úsporám energie a vody.

### 1. Horní koš:



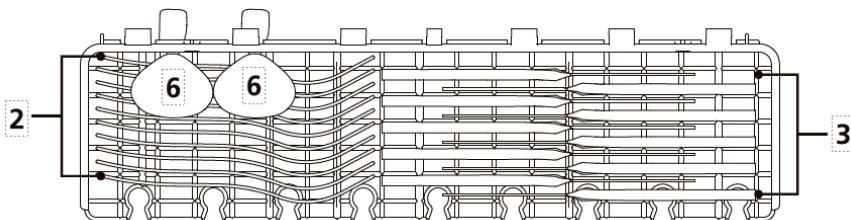
číslo	položka
1	Šálky
2	Podšálky
3	Sklenice
4	Hrnky
5	Malý hrnec
6	Dezertní talíře


### 2. Dolní koš:



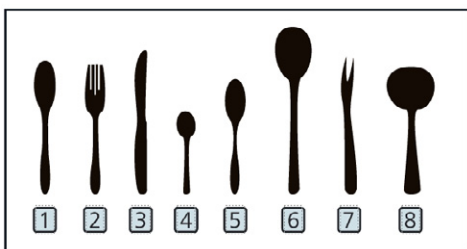
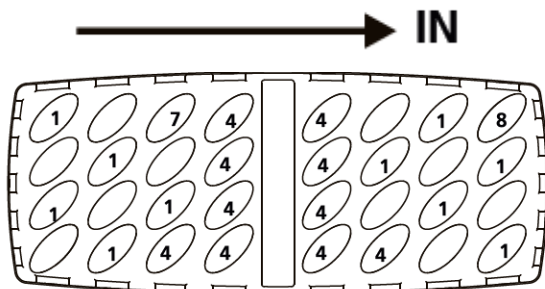
číslo	položka
7	Dezertní talíře
8	Ploché talíře
9	Polévkové talíře
10	Oválný talíř
11	Melaminové dezertní talíře

### 3. Stojan na příbory:



 **POZNÁMKA:** Lehké ploché výrobky umístěte na poličku. Maximální hmotnost nákladu je 1,5 kg.

### 4. Košík na příbory:



Číslo	Položka
1	Polévkové lžice
2	Vidličky
3	Nože
4	Čajové lžičky
5	Dezertní lžice
6	Servírovací lžice
7	Servírovací vidlička
8	Naběračka

Informace pro srovnatelnost  
 Testy podle EN60436 Kapacita: 12 sad  
 Poloha horního koše: dolní poloha Program:  
 ECO  
 Nastavení leštidla: Max  
 Nastavení změkčovačla: H3

## Likvidace, Prohlášení o shodě EU

### Likvidace elektrických a elektronických zařízení



Na ochranu našeho životního prostředí a na co největší možnou recyklaci použitých surovin je spotřebitel požádán, aby nevrátne zařízení vrátil do veřejného sběrného systému elektrických a elektronických zařízení.

Překřížený symbol znamená, že tento výrobek musí být vrácen na sběrné místo pro sběr elektronického odpadu, kde bude zrecyklován nejlepším možným způsobem recyklací surovin.

Zajištěním správné recyklace tohoto produktu předejdete možným negativním vlivům na životní prostředí a lidské zdraví, které by jinak mohly být způsobeny nesprávnou likvidací tohoto produktu. Recyklace materiálů z tohoto výrobku pomůže zachovat zdravé životní prostředí a přírodní zdroje.

Chcete-li získat podrobné informace o sbírce produktů EE, kontaktujte společnost prodejce, u kterého jste výrobek zakoupili.

### EU prohlášení o shodě

Toto zařízení je vyrobeno v souladu s platnými evropskými normami av souladu se všemi platnými směnicemi a předpisy.

EU prohlášení o shodě si můžete stáhnout z následujícího odkazu:

**[www.msan.hr/dokumentacijaartikala](http://www.msan.hr/dokumentacijaartikala)**



### Informační list výrobku

Údaje v informačním listu produktu vloženy do databáze EPREL

Chcete-li získat další informace a informační list o produktu, naskenujte

si QR kód nebo navštivte webovou stránku vivax: [www.vivax.hr](http://www.vivax.hr)



## Obsah Část II

### ■ POUŽITÍ VAŠÍ MYČKY

- Ovládací panel
- změkčovač vody
- Příprava a nakládání nádobí
- Funkce leštidla a mycího prostředku
- Plnění nádrže na leštidlo
- Plnění dávkovače mycího prostředku

### ■ PROGRAMOVÁNÍ MYČKY

- Tabulka pracích cyklů
- Spuštění cyklu praní
- Změna programu uprostřed cyklu
- Zapomněli jste přidat nádobí?

### ■ CHYBOVÉ KÓDY

### ■ TECHNICKÁ INFORMACE

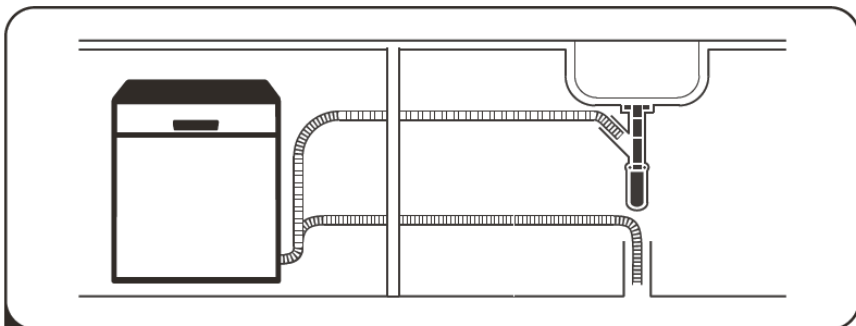


#### POZNÁMKA:

- Pokud problémy nedokážete vyřešit sami, požádejte o pomoc odborného technika.*
- Výrobce, který dodržuje zásadu neustálého vývoje a aktualizací produktů, může provádět změny bez předchozího upozornění.*
- V případě ztráty nebo neaktuálnosti můžete od výrobce nebo odpovědného prodejce dostat nový návod k použití.*

## RYCHLÁ UŽIVATELSKÁ PŘÍRUČKA

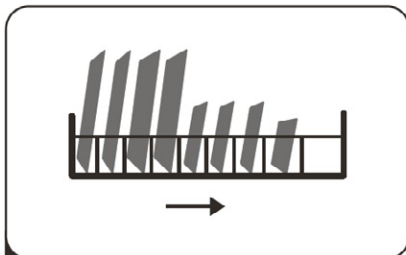
Podrobný způsob ovládání najdete v příslušném obsahu návodu k obsluze.



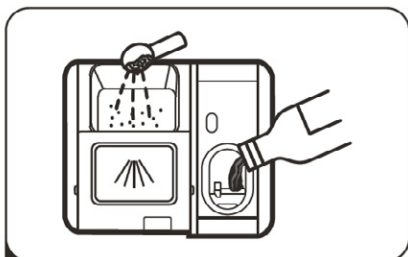
- 1** Nainstalujte myčku  
(Viz 5 "NÁVOD NA INSTALACI" ČÁSTI I : Generická verze.)



- 2** Odstranění větších zbytků na  
příborech



- 3** nakládání košů



- 4** plnění dávkovače

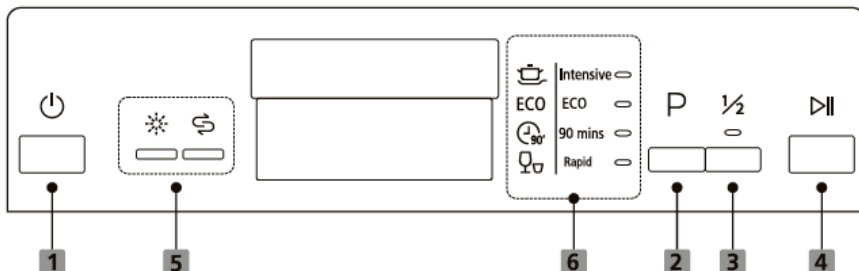


- 5** Výběr programu a spuštění myčky



## POUŽITÍ VAŠÍ MYČKY

### Ovládací panel



<b>1. Napájanie</b>	Stisknutím tohoto tlačítka zapnete myčku, obrazovka se rozsvítí.
<b>2. Program</b>	Vyberte příslušný mycí program, rozsvítí se indikátor zvoleného programu.
<b>3. Poloviční zatížení</b>	Když máte k dispozici přibližně nebo méně než polovinu nádobí na úplné naložení spotřebiče, můžete zvolit tuto funkci, abyste ušetřili energii a vodu. (Může se používat pouze s intenzivním, Universal, ECO, Sklo (Glass) a 90 min.)
<b>4. Spuštění / pozastavení</b>	Spustí zvolený mycí program, nebo jej pozastaví, i když myčka pracuje.

### Zaslon (LED indikatori)

#### 5 Výstražný indikátor




##### ☀️ **Pomoc při oplachování**

Pokud "☀️" svítí, znamená to, že v myčce je málo leštidla a je třeba jej doplnit.

##### 🔄 **Sůl**

Pokud "🔄" svítí, znamená to, že v myčce je málo soli a je třeba ji doplnit.

## Zaslon

<p><b>6. Indikátor programu</b></p>	<p> <b>INTENSIVE (INTENZIVNI)</b> Na nejtěžší znečištěné nádobí a běžně znečištěné hrnce, pánve, nádobí atd. s zaschlou potravinami.</p> <p><b>ECO ECO</b> Toto je standardní program, který je vhodný k čištění běžně znečištěného nádobí a je to nejúčinnější program, pokud jde o kombinovanou spotřebu energie a vody pro daný typ nádobí.</p> <p> <b>90 MIN</b> Na běžně znečištěné mytí, které potřebuje rychlé umytí.</p> <p> <b>RAPID (RYCHLÝ)</b> Kratší mytí pro mírně znečištěné nádobí, které nepotřebují sušení.</p>
-------------------------------------	--

## Změkčovač vody

Změkčovač vody je třeba nastavit manuálně pomocí voliče tvrdosti vody.

Změkčovač vody je navržen tak, aby z vody odstraňoval minerály a soli, které by měly škodlivý nebo nepříznivý vliv na provoz spotřebiče. Čím více minerálů se ve vodě nachází, tím je vaše voda tvrdší.

Změkčovač by měl být nastaven podle tvrdosti vody ve vaší oblasti. Váš místní vodohospodářský úřad vám může poradit s tvrdostí vody ve vaší oblasti.

## Úprava spotřeby soli

Myčka je navržena tak, aby umožňovala úpravu množství spotřebované soli podle tvrdosti použité vody. Cílem je optimalizovat a přizpůsobit úroveň spotřeby soli.

Při úpravě spotřeby soli postupujte podle níže uvedených kroků.

1. Zavřete dvířka a zapněte spotřebič;
2. Stisknutím tlačítka Program na více než 5 sekund od 60 sekund po zapnutí spotřebiče spustíte model nastavování změkčovače vody;
3. Stisknutím tlačítka Program vyberte správné nastavení podle místního prostředí. Nastavení se budou měnit v následujícím pořadí: H1> H2> H3-> H4-> H5-> H6;
4. Nastavovací model ukončíte stisknutím vypínače.

TVRDOT VODY				Úroveň změkčovače vody	Spotřeba soli (gram / cyklus)
Německá dH	Francouzská fH	Bristská Clarke	Mmol / l		
0 - 5	0 - 9	0 - 6	0 - 0,94	H1> Rychlé jasné světlo	0
6 - 11	10 - 20	7-14	1,0 - 2,0	H2> 90 minut jasné světlo	9
12 - 17	21 - 30	15 - 21	2,1 - 3,0	H3-> Rychlý, 90 minut jasné světlo	12
18 - 22	31 - 40	22 - 28	3,1 - 4,0	H4-> ECO jasné světlo	20
23 - 34	41 - 60	29 - 42	4,1 - 6,0	H5-> ECO, rychlé jasné světlo	30
35 - 55	61 - 98	43 - 69	6,1 - 9,8	H6-> ECO, 90 minut jasné světlo	60

1 ° dH = 1,25 ° Clarke = 1,78 ° fH = 0,178 mmol / l

Tovární nastavení: H3

Informace o tvrdosti dodávky vody vám poskytne místní vodárenský úřad.



Viz 3 "Vkládání soli do změkčovače" v ČÁSTI ČÁSTI I : I : Obecná verze, pokud vaši myčce chybí sůl.



**POZNÁMKA:** Pokud váš model nemá změkčovač vody, můžete tuto část přeskočit. Změkčovač vody Tvrdost vody se liší od místa. Pokud se v myčce používá tvrdá voda, na nádobí se vytvoří usazeniny. Spotřebič je vybaven speciálním změkčovačem, který používá nádobu na sůl speciálně navrženou k odstranění vápna a minerálů z vody.

## Příprava a nakládání nádobí

Zvažte koupi nádobí, který je označen jako vhodný do myčky nádobí.

Pro konkrétní nádobí zvolte program s nejnižší možnou teplotou. Aby nedošlo k poškození, nevybírejte sklo a příbory z myčky bezprostředně po ukončení programu.

### Na mytí následujících příborů / nádobí

#### Nejsou vhodné

- Příbory s dřevěnými, rohovými porcelánovými nebo perleťovými držadly
- Plastové předměty, které nejsou odolné vůči teplu
- Starší příbor s lepenými částmi, které nejsou odolné vůči teplotám Lepené příbory nebo nádobí
- Cínové nebo měděné předměty Křišťálové sklo
- Ocelové předměty, které rezaví. Dřevěné podnosy
- Výrobky vyrobené ze syntetických vláken

### S omezenou vhodností

- Některé druhy skla mohou být po velkém množství mytí matné
- Stříbrné a hliníkové díly mají během praní tendenci odbarvovat se
- Glazované vzory mohou vyblednout, pokud je myjete v myčce příliš často

## Doporučení pro nakládání myčky

Seškrábejte jakékoliv velké množství zbytků jídla. Změkčete zbytky spálených potravin na pánvích. Nádobí není nutné mýt pod tekoucí vodou.

Pro dosažení co nejlepšího výkonu myčky dodržujte tyto pokyny pro nakládání.

(Vlastnosti a vzhled košů a košíků na příbory se mohou lišit od vašeho modelu.)

Vložte předměty do myčky následujícím způsobem:

Seškrábejte jakékoliv velké množství zbytků jídla. Zmáčte zbytky spálených potravin na pánvích. Nádobí není nutné mýt pod tekoucí vodou.

- Pro dosažení co nejlepšího výkonu myčky dodržujte tyto pokyny pro nakládání. (Vlastnosti a vzhled košů a košíků na příbory se mohou lišit od vašeho modelu.)
- Vložte předměty do myčky následujícím způsobem:
- Nádobí, jako jsou sklenice, šálky, hrnce / pánve atd., Obraťte dolů.
- Zakřivený nádobí nebo ten, který má vybrání, by měly být naloženy šikmo, aby voda mohla odtéci.
- Veškeré nádobí by měl být bezpečně stohovatelný aby se nemohl převrátit.
- Všechny nádobí měly být umístěny tak, aby se mycí ramena mohli během mytí volně otáčet.
- Duté předměty, jako jsou šálky, sklenice, pánve atd., Vkládejte otvorem dolů, aby se v nádobě nebo na hlubokém dně nemohla nahromadit voda.
- Nádobí a příbory nesmí ležet jedna v druhé ani se navzájem zakrývat. Aby se zabránilo poškození, sklenice by se neměly navzájem dotýkat.
- Horní koš je navržen tak, aby pojal jemnější a snadněji nádoby, jako jsou sklenice, šálky na kávu a čaj.
- Nože s dlouhými čepelemi uložené ve vzpřímené poloze představují potenciální nebezpečí!
- Dlouhé a / nebo ostré kusy příborů, jako jsou vyřezávací nože, musí být v horním koši umístěny vodorovně.
- Svou myčku nepřetěžujte. Je to důležité pro dobré výsledky a pro rozumnou spotřebu energie.



**POZNÁMKA:** *Velmi malé nádobí byste neměli mýt v myčce nádobí, protože by mohly snadno vypadnout z koše.*

## Vykládání nádobí

Abyste zabránili kapání vody z horního koše do dolního koše, doporučujeme nejprve vyprázdnit spodní koš a pak horní koš.



**Pozor**



**Nádobí bude horký!** Aby nedošlo k poškození, nevybírejte sklo a příbory z myčky dříve než 15 minut po ukončení programu.

### Nakládání horního koše

Horní koš je navržen tak, aby pojal jemnější a lehčí nádobí, jako jsou sklenice, šálky na kávu a čaj

a podlálky, jakož i talíře, malé misky a mělké pánve (pokud nejsou příliš špinavé). Umístěte nádobí tak, aby s ním stříkající voda nepohnula.



### Nakládání dolního koše

Doporučujeme vám umístit velké kusy nádobí a nešpinavější

nádobí do spodního koše: hrnce, pánve, poklice, servírovací misky a misky,

jak je znázorněno na obrázku níže. Je lepší umístit servírovací misky a víka na boční strany stojanů, abyste

vyhli blokování otáčení horního ostříkovacího ramene.

Maximální průměr doporučený pro talíře před

dávkovač pracího prostředku má 19 cm, aby mu nepřekážely V otevření.



### Nakládání košíku na příbory

Příbory by měly být umístěny v držáku na příbory, odděleně od sebe, v příslušných polohách a dbejte na to, aby se nádoby nehýbali. Může to způsobit špatný výkon.



### Pozor



Nedovolte, aby nějaká položka propadla dnem.  
Vždy vkládejte ostré pomůcky ostrým hrotem dolů!



Chcete-li dosáhnout nejlepšího účinku mytí, vložte koše do košíku podle standardních možností vkládání v poslední části možností ČÁSTI v poslední části ČÁSTI i : i : Obecná verze

## Funkce leštidla a pracího prostředku

Leštidlo se uvolňuje během posledního mytí, aby se zabránilo tvorbě kapek vody na vašem nádobí, které mohou zanechávat skvrny a pruhy. Zlepšujete tím sušení, a umožňujete vodě z nádobí stéci. Vaše myčka nádobí je navržena tak, aby používala tekuté oplachovací prostředky.




### Pozor

Do myčky používejte pouze značkový leštidlo. Do zásobníku na leštidlo nikdy nedávejte žádné jiné látky (např. Čistící prostředek na myčky nádobí, tekutý prací prostředek). Zařízení by se tím poškodilo.

## Kdy doplnit leštidlo

Kdy doplnit leštidlo

Pravidelnost doplňování dávkovače závisí na tom, jak často se nádobí myje a na použitém nastavení leštidla.

- Indikátor nízké hladiny leštidla (  ) Se rozsvítí, když je třeba leštidlo doplnit.
- Nepřepínejte dávkovač leštidla.

## Funkce mycího prostředku

Chemické složky, které tvoří mycí prostředek, jsou potřebné k odstranění, rozdrčení a rozptýlení všech nečistot z myčky. Pro tento účel je vhodná většina mycích prostředků komerční kvality.



## Pozor

- Správné používání mycího prostředku  
Používejte pouze mycí prostředek speciálně určený pro myčky.

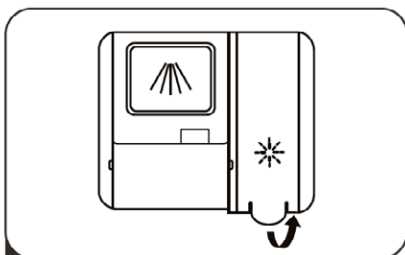
Udržujte mycí prostředek čerstvý a suchý.

Do dávkovače nedávejte práškový mycí prostředek, až dokud nejste připraveni spustit mycí cyklus.

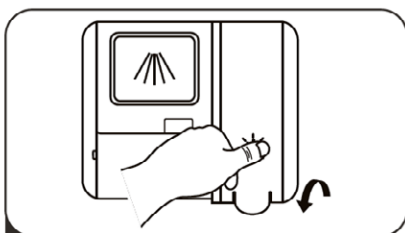
**Čistící prostředek do myčky je korozivní! Uchovávejte mycí prostředek mimo dosah dětí.**



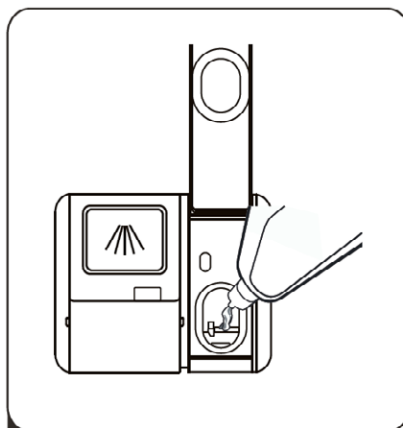
## Plnění nádrže na leštidlo



- 1** Odstraňte uzávěr nádržky oplachování zvednutím rukojeti.



- 3** Zavřete uzávěr.



- 2** Nalijte leštidlo do dávkovače a dávejte pozor, abyste ho nepřeplnili.

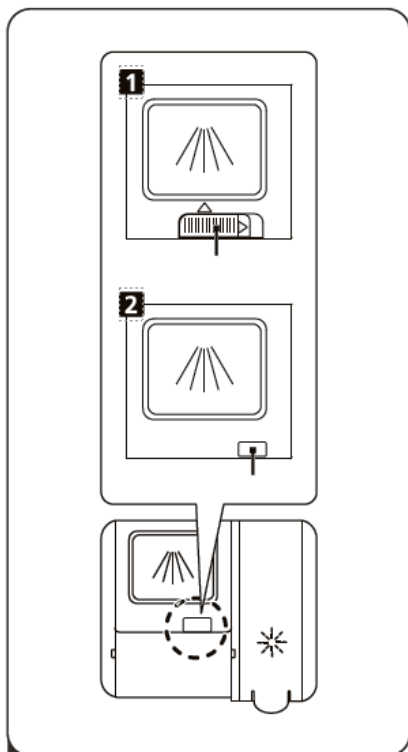
## Nastavení zásobníku leštidla

K dosažení lepšího výkonu sušení s omezeným množstvím leštidla je myčka přizpůsobena spotřebě uživatelům. Postupujte podle níže uvedených kroků.

1. Zavřete dvířka a zapněte spotřebič.
2. Do 60 sekund po kroku 1 stiskněte tlačítko Program na déle než 5 sekund a poté stisknutím tlačítka poloviční náplně vstupte do nastaveného modelu. Indikace leštidla bliká v rychlosti 1 Hz.
3. Stisknutím tlačítka Program vyberte správnou sadu podle svých zvyklostí, sady se budou měnit v následujícím pořadí: **D1-> D2-> D3-> D4-> D5-> D1**. Čím je číslo vyšší, tím více leštidla myčka používá.
4. Nastavování ukončíte stisknutím vypínače.

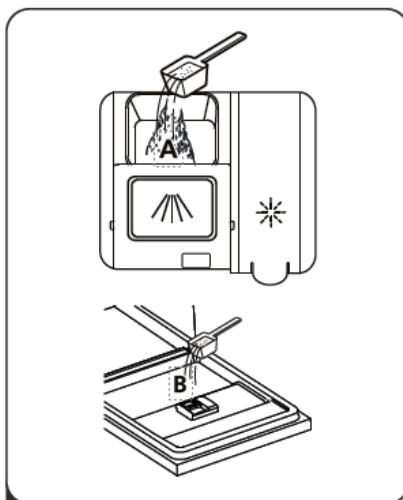
Úroveň leštidla	Poloha voliče
D1	Rychlé jasné světlo
D2	90 minut jasné světlo
D3	90 minut, rychlé jasné světlo
D4	ECO jasné světlo
D5	ECO, rychlé jasné světlo

## Náplň dávkovače pracího prostředku

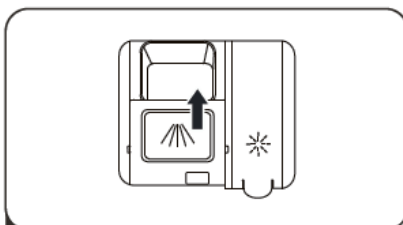


**1** Vyberte si otevřený způsob podle aktuální situace.

1. Otevřete uzávěr posunutím uvolňovací západky.
2. Otevřete uzávěr zatlačením uvolňovací západky.



**2** Přidejte prací prostředek do větší dutiny (A) pro cyklus hlavního praní. Chcete-li dosáhnout lepších výsledků mytí, zvláště pokud máte velmi znečištěné nádoby, nalijte na dveře malé množství pracího prostředku. Doplňkový prací prostředek se aktivuje během fáze předprírky.



**3** Zavřete klapku posunutím dopředu a potom zatlačením dolů.






## PROGRAMOVÁNÍ MYČKY

### Tabulka pracích cyklů

Následující tabulka ukazuje, které programy jsou pro hladiny zbytků jídla nejlepší a kolik umývacího prostředku je třeba. Také zobrazuje různé informace o programech.

(●) Prostředky: Potřebné naplnění opláchněte do dávkovače leštidla.

Program	Popis Z cyklu	Mycí prostředek Před / hlavní	Průběh Čas (min.)	Energie (Kwh)	Voda (L)	Oplach Pomoc
<b>Intensive (Intenzivní)</b> 	Předmytí (50°C) Mytí (65°C) Opláchnutí Opláchnutí Opláchnutí (65°C) Sušení	4/13g (1 nebo 2 tablety)	205	1,378	15,3	●
<b>ECO</b> (*EN60436)	Mytí (45°C) Opláchnutí Opláchnutí (60°C) Sušení	17g (1 tablety)	235	0,704	9,0	●
<b>90 mins</b> 	Mytí (60°C) Opláchnutí Opláchnutí (65°C) Sušení	17g (1 tablety)	90	1,234	10,2	●
<b>Rapid (Rychlý)</b> 	Mytí (50°C) Opláchnutí Opláchnutí (45°C)	12g (1 tab)	30	0,611	10,0	○



**POZNÁMKA:** ECO program je vhodný pro čištění běžně znečištěného nádobí, protože na toto použití je neúčinnějším programem z hlediska kombinované spotřeby energie a vody a používá se k hodnocení souladu s právními předpisy EU o ekodesignu.

## Úspora energie

1. Předmytí nádobí vede ke zvýšené spotřebě vody a energie se nedoporučuje.
2. Pokud se domácí myčka používá podle pokynů, obvykle mytí nádobí v myčce pro domácnost spotřebuje ve fázi používání méně energie a vody než ruční mytí nádobí.

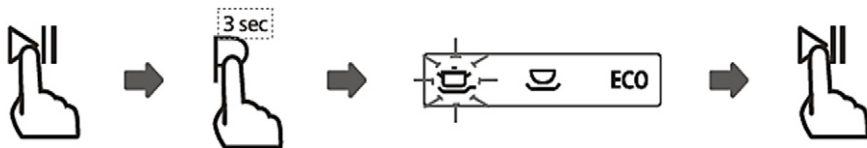
## Spuštění mycího cyklu

1. Vytáhněte spodní a horní koš, vložte nádobí a zatlačte ho zpět. Doporučuje se naplnit nejdříve dolní koš, poté horní.
2. Nalijte mycí prostředek.
3. Zapojte zástrčku do zásuvky. Napájecí zdroj najdete na poslední stránce "Informační list produktu". Ujistěte se, že je přívod vody zapnutý na plný tlak.
4. Otevřete dveře, stiskněte vypínač.
5. Vyberte program, rozsvítí se kontrolka odezvy. Potom zavřete dvířka, myčka nádobí spustí svůj cyklus.

## Změna programu uprostřed cyklu

Program je možné změnit pouze tehdy, pokud běží pouze krátkou dobu, jinak může být mycí prostředek již uvolněný nebo byla již mycí voda s pracím prostředkem vypuštěna. V takovém případě je třeba myčku resetovat a zásobník na mycí prostředek znovu naplnit. Při resetování myčky postupujte podle následujících pokynů:

1. Stiskněte tlačítko **Start / Pauza** tlačítko na pozastavení mytí
2. Stiskněte tlačítko **program** na déle než 3 sekundy - program se zruší.
3. Stiskněte tlačítko **program** vyberte požadovaný program.
4. Stiskněte tlačítko **Start / Pauza**, Po 10 sekundách se myčka spustí.

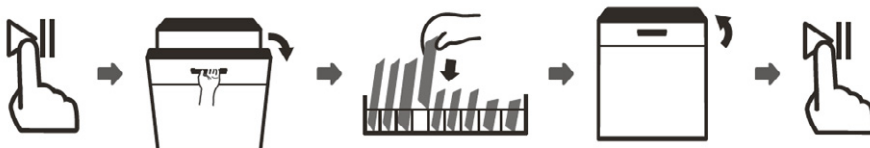


## Zapomněli jste přidat talíř?

Zapomenutou misku můžete přidat kdykoliv před otevřením dávkovače pracího prostředku. Pokud se vyskytne taková situace, postupujte podle níže uvedených pokynů:

1. Stiskněte tlačítko **Start / Pauza** na pozastavení mytí
2. Počkejte 5 sekund a pak otevřete dveře.
3. Přidejte zapomenuté nádobí.
4. Zavřít dveře
5. stiskněte tlačítko **Start / Pauza** na 10 sekund, myčka nádobí se spustí.

Po 5 sekundách



### Pozor



Je nebezpečné otevírat dveře uprostřed cyklu, protože horká pára vás může popálit.

## CHYBOVÉ KÓDY

Pokud dojde k poruše, myčka nádobí zobrazí chybové kódy, které je identifikují:

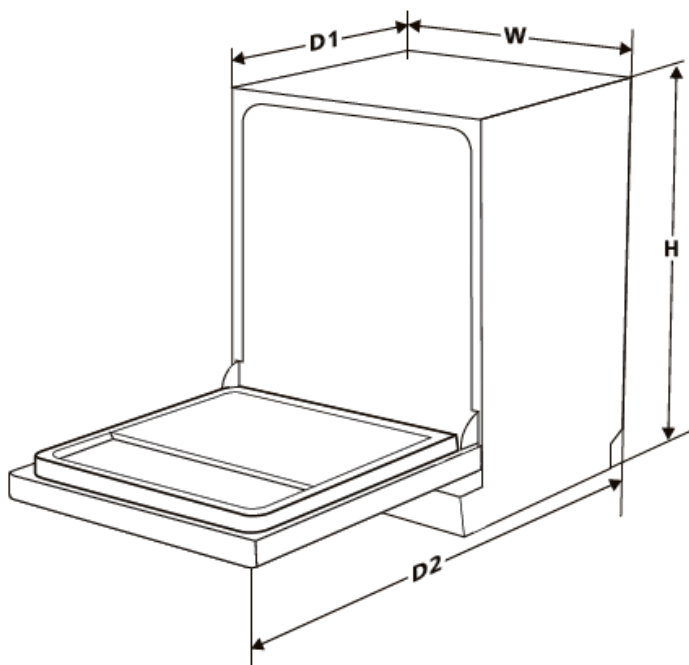
Kódy	Významy	Možné příčiny
Rapid (Rychlé) světlo Slabé blikání	Delší vstupní čas.	Vodovodní ventily nejsou otevřené, nebo není k dispozici přívod vody nebo je tlak vody příliš nízký.
90 minut a Rapid světla slabě blikají	nedosažení požadované teploty.	Porucha topného tělesa
ECO světlo slabě blikání	Přetečení.	Některý prvek myčky uniká.
intenzivní, ECO a Rapid slabě blikání letmo	selhání komunikace mezi hlavním DPS a PCB displejem.	Přerušený obvod nebo přerušené vedení komunikace.

**⚠ Pozor**

Pokud dojde k přetečení, vypněte hlavní přívod vody dříve, než zavoláte servis.

Pokud je na spodní desce voda kvůli přeplnění nebo malému úniku, je třeba ji před opětovným spuštěním myčky odstranit.

## TECHNICKÉ INFORMACE



<b>Výška (H)</b>	845 mm
<b>Šířka (W)</b>	448 mm
<b>Hloubka (D1)</b>	600 mm (se zavřenými dveřmi)
<b>Hloubka (D2)</b>	1175 mm (s dveřmi otevřenými o 90 °)



# ZÁRUČNÍ LIST

# VIVAX

**CZ****MODEL SPOTŘEBIČE****SÉRIOVÉ ČÍSLO****DATUM PRODEJE****ČÍSLO ÚČTU PRODÁVAJÍCÍHO****PODPIS A RAZÍTKO  
PRODÁVAJÍCÍHO**


## VÁŽENÍ ZÁKAZNÍCI!

Děkujeme Vám, že jste si zakoupili spotřebič Vivax, a doufáme, že budete se svým výběrem spokojeni. Pokud bude v záruční lhůtě potřebná oprava výrobku, prosíme Vás, abyste se poradili s autorizovaným prodávajícím, který Vám výrobek prodal, nebo nás kontaktujte na níže uvedených tel. číslech a adrese. **PŘED POUŽITÍM VÝROBKU SI PROSÍM PEČLIVĚ PŘEČTĚTE POKYNY PŘILOŽENÉ K VÝROBKU!**

1. Touto zárukou M SAN Grupa jako poskytovatel záruky v České republice zaručuje bezplatnou opravu výrobku v souladu s platnými předpisy a v souladu s podmínkami uvedenými v tomto záručním listu.  
Touto zárukou zaručujeme, že předmět této záruky bude fungovat bez závad zapříčiněných eventuální chybou při výrobě, nebo vadou materiálu. Všechny závady, které eventuálně vzniknou, budou v záruční lhůtě zdarma odstraněny v autorizovaném servisu.
2. **ZÁRUČNÍ PODMÍNKY** Záruční lhůta začíná plynout ode dne zakoupení výrobku a trvá **24 měsíců**.
3. V případě vady výrobku, který je předmětem této záruky, zaručujeme, že tento výrobek opravíme v co možná nejkratší lhůtě a to nejpozději do 30 dnů. Pokud výrobek nebude možné opravit nebo nebude opraven do 30 dnů, bude vyměněn za nový. Záruka bude prodloužena o dobu trvání opravy.
4. Záruka se uznává pouze s předloženým prodejním dokladem a tímto záručním listem, který musí být řádně vyplněný a musí tedy obsahovat datum prodeje, razítko a podpis prodávajícího.
5. **ZÁRUKA NEZAHRNUJE**
6. Pravidelnou kontrolu, údržbu a výměnu součástí, které se opotřebávají běžným používáním, úpravy nebo změny s cílem vylepšení výrobku, které nejsou popsány v technických pokynech k používání, pokud k těmto úpravám není předložen souhlas M SAN Grupa d.o.o.
7. **Záruka se nevztahuje na následující případy:**  
Pokud kupující nepředloží prodejní doklad.  
Pokud kupující nedodržel pokyny k používání výrobku.  
Pokud byl výrobek otevírán, upravován nebo opravován neoprávněnou osobou.  
Pokud závady na výrobku vznikly působením vyšší moci, jako jsou: úder blesku, přepětí v elektrické síti, živelní pohromy a podobně. Pokud závady vznikly poškozením v důsledku používání spotřebiče v rozporu s pokyny nebo nesprávnou dopravou. Pokud závada nastala chybou v systému, ke kterému je přístroj připojen.  
Práva stanovená výrobcem v této záruce nemění zákonná spotřebitelská práva platící České republice.
8. Prohlášení o shodě a kopii originálního Prohlášení o shodě (EC Declaration of Conformity) můžete převzít na naší internetové stránce [www.msan.hr/dokumentacijaartikala](http://www.msan.hr/dokumentacijaartikala)

Název firmy poskytovatele záruky: M SAN GRUPA d.o.o., Dugoselska ulica 5, 10372 Rugvica, Croatia

Tel: +385 1 3654-961, Fax: +385 1 365 4982

e-mail: [info@mrservis.hr](mailto:info@mrservis.hr), [prodaja@mrservis.hr](mailto:prodaja@mrservis.hr), <http://www.vivax.com>

**DATUM PŘIJETÍ  
SPOTŘEBIČE K OPRAVĚ****DATUM OPRAVY**


**DATUM PŘIJETÍ  
SPOTŘEBIČE K OPRAVĚ****DATUM OPRAVY**


**DATUM PŘIJETÍ  
SPOTŘEBIČE K OPRAVĚ****DATUM OPRAVY**


**Malé domácí spotřebiče, Bílé zboží, Smartphone a tablet, TV a audio**

Město	Servis	Adresa	Telefon / E-mail
<b>Bystřice nad Pernštejnem</b>	RMA s.r.o.	K Ochozí 761 Bystřice nad Pernštejnem	+420 603 573 561 objednavky@RMAsluzby.cz

**Malé domácí spotřebiče, Bílé zboží**

Město	Servis	Adresa	Telefon / E-mail
<b>Český Brod</b>	Repairsys CZ s.r.o.	Český Brod 1352, 282 01	+420 277 271 261 info@repairsys.eu

**Obraťte se na centrální servis. Budou přijata na nejbližší místní služby ve vaší oblasti.**



**VIVAX**

[www.VIVAX.com](http://www.VIVAX.com)