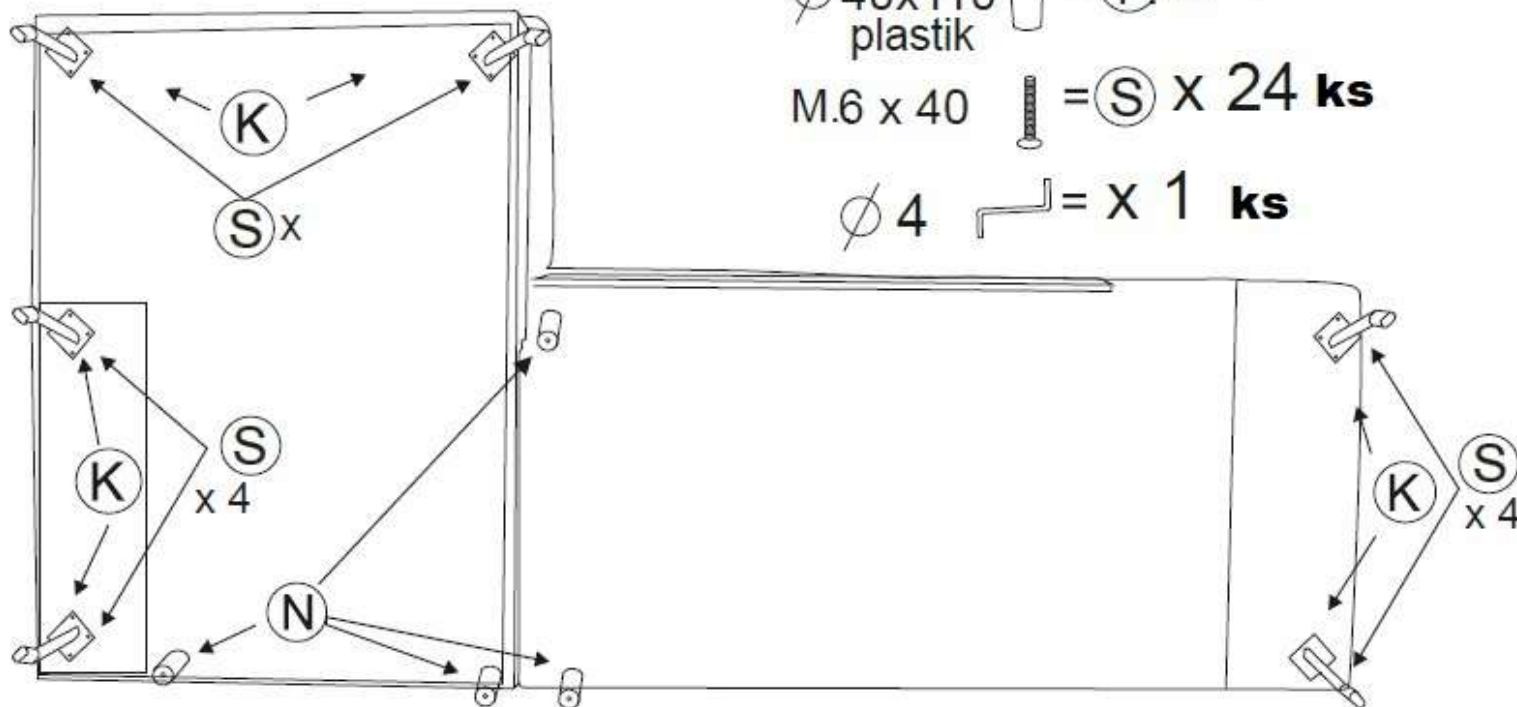


GINO Rohová sedačka Instrukce

Instrukce k montáži nožek



U důvodu balení a skladování sedačky jsou polštáře mírně deformované. po rozbalení je tedy potřeba je ručně natvarovat.



**zákaz
skákání**



**nestavět do
blízkosti tepelných
zdrojů**



**zákaz sezení
na
područkách**



**Pozor ! Nesahejte do
mechanismu sedačky.
Hrozí skřípnutí prstů**