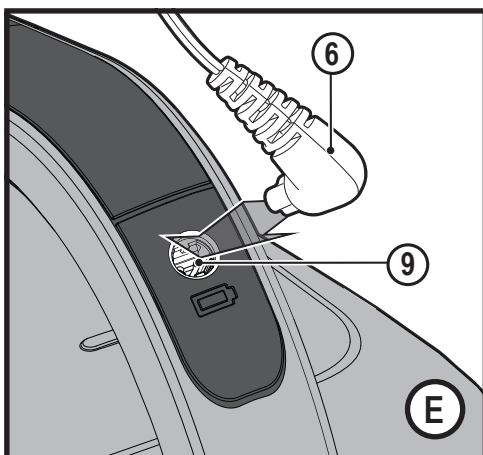
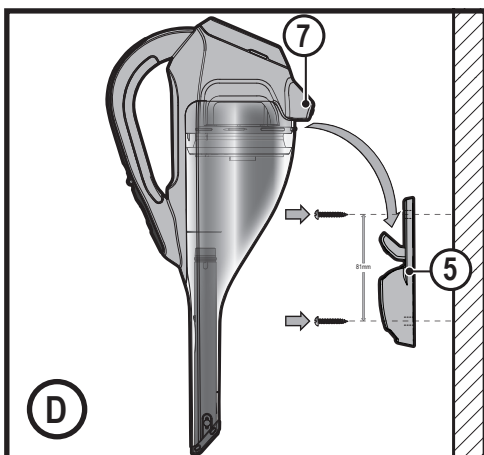
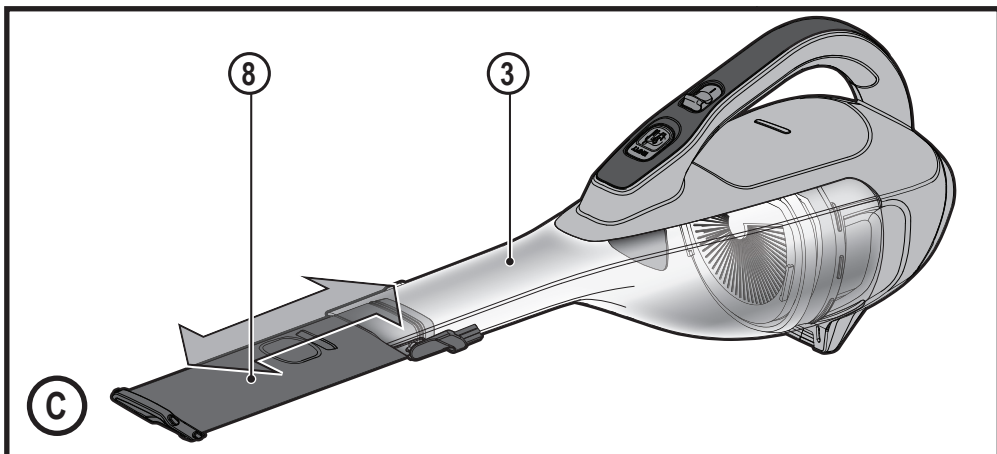
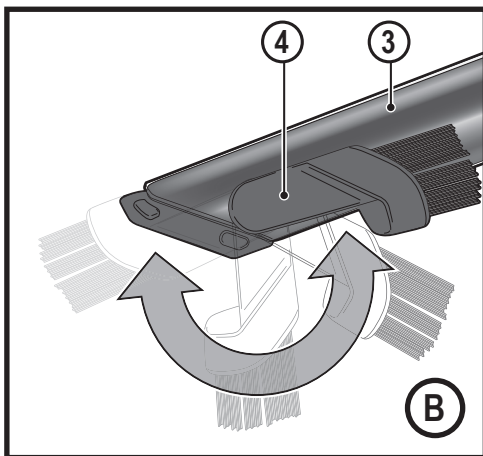
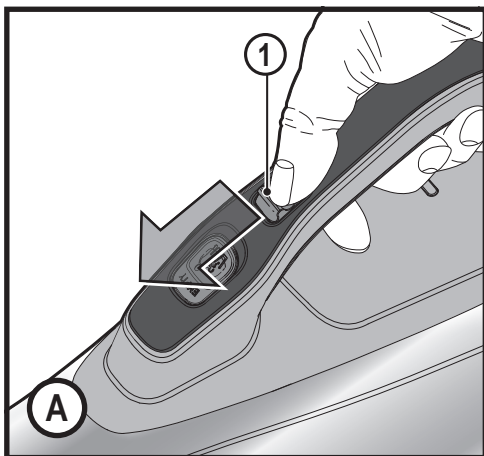
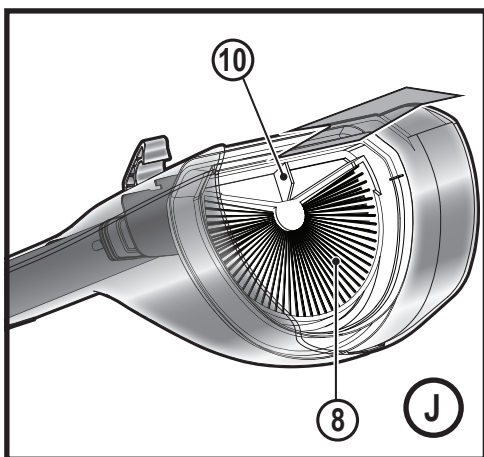
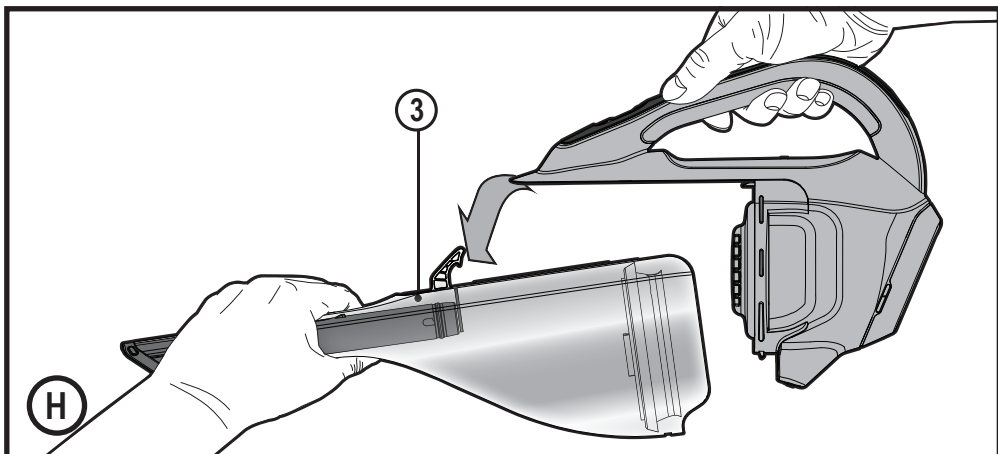
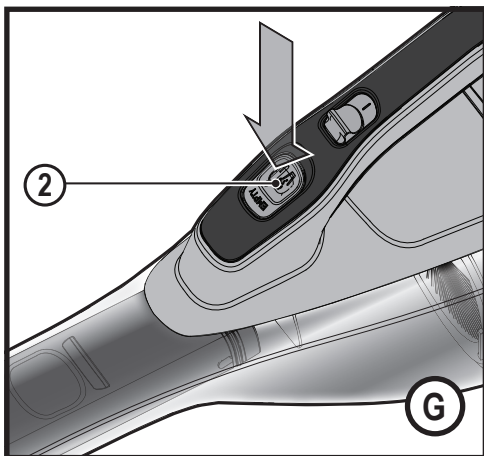
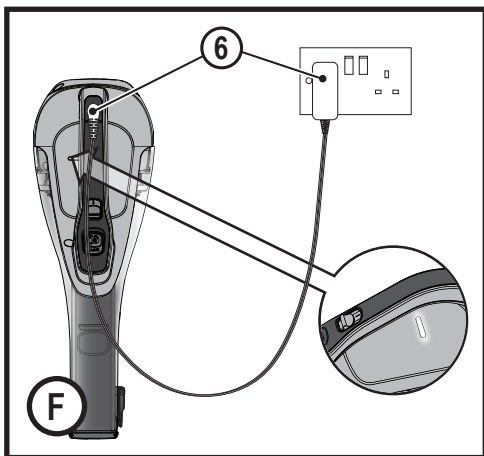
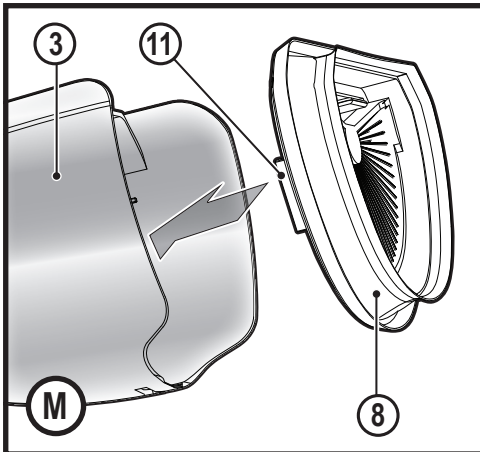
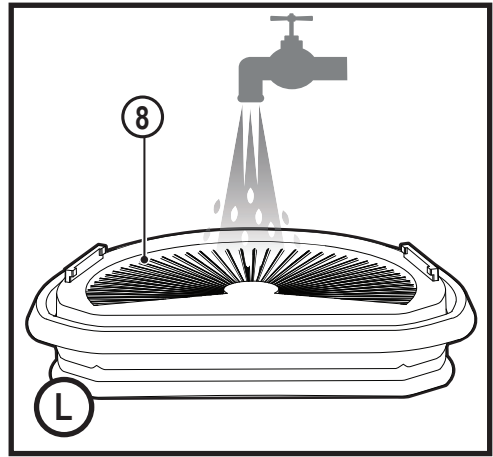
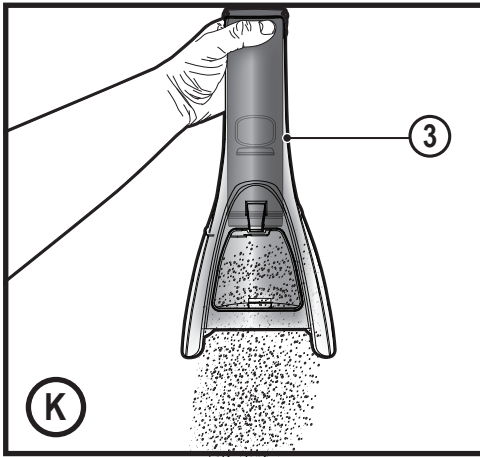


www.blackanddecker.eu

DVA315J
DVA320J







Použití výrobku

Váš ruční vysavač BLACK+DECKER Dustbuster® DVJ315J nebo DVJ320J je určen pro vysávání při úklidových pracích. Tato zařízení jsou určena pouze pro použití v domácnosti.



Před použitím tohoto výrobku si řádně prostudujte celý tento návod k použití.

Bezpečnostní pokyny



Varování! Přečtěte si všechny pokyny a bezpečnostní výstrahy.

Nedodržení níže uvedených varování a pokynů může vést k způsobení úrazu elektrickým proudem, k vzniku požáru nebo k vážnému zranění.

- ◆ V tomto návodu je popsáno určené použití tohoto výrobku. Použití jiného příslušenství nebo přídatného zařízení a provádění jiných pracovních operací, než je doporučeno tímto návodem, může představovat riziko zranění osob.
- ◆ Ušchevejte tento návod pro další použití.

Použití výrobku

- ◆ Nepoužívejte tento vysavač pro vysávání kapalin nebo materiálů, které by se mohly vznítit.
- ◆ Nepoužívejte tento vysavač v blízkosti vody.
- ◆ Neponořujte tento výrobek do vody.

- ◆ Nikdy netahejte za napájecí kabel nabíječky, abyste odpojili nabíječku od síťové zásuvky. Vedte kabel tak, aby nepřecházel přes ostré hrany nebo horké a mastné povrchy.
- ◆ Tento výrobek mohou používat osoby starší 8 let a osoby se sníženými fyzickými, smyslovými či duševními schopnostmi nebo s nedostatkem zkušeností a znalostí, budou-li pod dozorem zkušené osoby nebo pokud byly seznámeny s bezpečným použitím výrobku a pokud pochopily, jaké nebezpečí hrozí při jeho použití. S tímto výrobkem si nesmí hrát děti. Čištění a uživatelská údržba nesmí být prováděny dětmi bez dozoru.

Kontroly a opravy

Před použitím zkontrolujte, zda se na výrobku nevyskytují žádné poškozené nebo vadné části.

Zkontrolujte, zda nejsou rozbity jeho části a zda nejsou poškozeny spínače nebo jiné díly, které by mohly ovlivnit jeho provoz.

- ◆ Nepoužívejte tento výrobek, je-li jakákoli jeho část poškozena.
- ◆ Poškozené a zničené díly nechte opravit nebo vyměnit v autorizovaném servisu.
- ◆ Pravidelně kontrolujte, zda není poškozen kabel nabíječky. Je-li

kabel nabíječky poškozen nebo zničen, nabíječku vyměňte.

- ◆ Nikdy se nepokoušejte demontovat nebo vyměnit jiné díly, než jsou díly uvedené v tomto návodu.

Doplňkové bezpečnostní pokyny

Po použití

- ◆ Před čištěním nabíječky nebo nabíjecí základny odpojte nabíječku od sítě.
- ◆ Nemí-li zařízení používáno, musí být uloženo na suchém místě.
- ◆ K uloženému zařízení nesmí mít přístup děti.

Zbytková rizika

Je-li toto zařízení používáno jiným způsobem, než je uvedeno v příložených bezpečnostních varováních, mohou se objevit dodatečná zbytková rizika. Tato rizika mohou vzniknout v důsledku nesprávného použití, dlouhodobého použití atd. Přestože jsou dodržovány příslušné bezpečnostní předpisy a jsou používána bezpečnostní zařízení, určitá zbytková rizika nemohou být vyloučena. Tato rizika jsou následující:

- ◆ Zranění způsobená kontaktem s jakoukoli rotující nebo pohybující se částí.
- ◆ Zranění způsobená při výměně dílů, pracovního nástroje nebo příslušenství.

- ◆ Zranění způsobená dlouhodobým použitím náradí. Používejte-li jakékoli náradí delší dobu, zajistěte, aby byly prováděny pravidelné přestávky.

- ◆ Poškození sluchu.
- ◆ Zdravotní rizika způsobená vdechováním prachu vytvářeného při použití náradí (příklad: - práce se dřevem, zejména s dubovým, bukovým a MDF).

Nabíječky

Vaše nabíječka je určena pro provoz pouze pod jedním napětím. Vždy zkontrolujte, zda napětí v elektrické síti odpovídá napětí uvedenému na výkonovém štítku.

Varování! Nikdy se nepokoušejte nahradit nabíječku přímým připojením k síťové zásuvce.

- ◆ Používejte nabíječku BLACK+DECKER pouze k nabíjení baterie, která byla dodána s výrobkem. Jiné baterie mohou prasknout a způsobit zranění nebo jiné škody.
- ◆ Nikdy se nepokoušejte nabíjet baterie, které nejsou k nabíjení určeny.
- ◆ Je-li poškozen napájecí kabel, musí být vyměněn výrobcem nebo v autorizovaném servisu BLACK+DECKER, aby bylo zabráněno možným rizikům.
- ◆ Zabraňte kontaktu nabíječky s vodou.

- ◆ Nesnažte se nabíječku demonstrovat.
- ◆ Nepokoušejte se do nabíječky proniknout.
- ◆ Při nabíjení musí být zařízení a baterie umístěny na dobře odvětraném místě.
- ◆ Nastavení spínače zapnuto/vypnuto (1) do původní polohy vysavač vypne.

Vyklápěcí kartáč (obr. B)

- ◆ Nastavte vyklápěcí kartáč (4) do polohy zobrazené na obr. B.


Použití vysunovacího šterbinového nástavce (obr. C)

- ◆ Vysunujte šterbinový nástavec (8) jako na uvedeném obr. C, dokud nedojde k jeho zajištění v určené poloze.

Poznámka: Vyklápěcí kartáč (4) může být použit pouze v případě, je-li šterbinový nástavec v zasunuté poloze.

Elektrická bezpečnost

Symbols na nabíječce

 Před použitím výrobku si pečlivě přečtěte tento návod.



Toto nářadí je opatřeno dvojitou izolací. Proto není nutné použití uzemňovacího vodiče. Vždy zkontrolujte, zda napájecí napětí sítě odpovídá napětí na výkonovém štítku.



Tato nabíječka není určena pro venkovní použití.

Štítky na nářadí

Na nářadí jsou společně s datovým kódem zobrazeny následující symboly.



Před použitím výrobku si pečlivě přečtěte tento návod.



Používejte pouze s nabíječkou S003AQ-15.

Popis

Tento výrobek se skládá z některých nebo ze všech následujících částí.

1. Spínač zapnuto/vypnuto
2. Uvolňovací tlačítko nádoby na nečistoty
3. Nádoba na nečistoty
4. Vyklápěcí kartáč
5. Držák na stěnu
6. Nabíječka
7. Držák na zavěšení

Použití

Zapnutí a vypnutí (obr. A)

- ◆ Zatlačte spínač zapnuto/vypnuto (1) do přední polohy, aby došlo k zapnutí vysavače.

Upevnění držáku na stěnu (obr. D)

- ◆ Upevněte tento držák (5) na vhodnou stěnu (nejlépe v blízkosti zásuvky) pomocí dodaných šroubů.
- ◆ Není-li vysavač používán nebo je-li nabíjen, může být potom pomocí držáku (7) zavěšen.

Nabíjení (obr. E, F)

- ◆ Připojte nabíječku (6) k nabíjecímu portu (9) na rukojeti vysavače, jak je zobrazeno na obr. E.
- ◆ Připojte zástrčku nabíječky k síťové zásuvce a zahajte nabíjení, jak je zobrazeno na obr. F. LED kontrolka nabíječky se rozsvítí.

Čištění filtrů (obr. G, H, I, J, K)

- ◆ Stiskněte uvolňovací tlačítko nádoby na nečistoty (2), jak je zobrazeno na obr. G.
- ◆ Vyměňte nádobu na nečistoty (3) z vysavače, jak je zobrazeno na obr. H.
- ◆ Můžete použít funkci pro rychlé vyprázdnění, jak je zobrazeno na obr. I.
- ◆ Vyměňte filtr (8) z nádoby na nečistoty (3) pomocí příslušného výstupku (10).
- ◆ Vyprázdněte nádobu na nečistoty (3) lehkým poklepem o okraj odpadkového koše, jak je zobrazeno na obr. K.
- ◆ Omyjte nádobu na nečistoty teplým saponátovým roztokem.
- ◆ Omyjte filtry v teplém saponátovém roztoku, jak je zobrazeno na obr. L.
- ◆ Nechejte filtry normálně oschnout, protože horký vzduch by mohl způsobit jejich deformaci.
- ◆ Vložte filtr (8) zpět do nádoby na nečistoty (3). Ujistěte se, zda jsou výstupky filtru (11) otočeny dopředu. **Nikdy nevkládejte filtry do nádoby na nečistoty obráceně.**
- ◆ Vložte nádobu na nečistoty zpět do vysavače. Ujistěte se, zda došlo k zajištění uvolňovacího tlačítka (2).

Varování! Před prováděním jakékoli údržby nebo čištění tohoto zařízení odpojte kabel zařízení od napájení.

Občas zařízení otřete vlhkým hadříkem. Nepoužívejte žádné abrazivní čisticí prostředky nebo rozpouštědla. Neponořujte toto zařízení do vody.

Údržba

Vaše zařízení BLACK+DECKER napájené baterií bylo zkonstruováno tak, aby vám sloužilo dlouhou dobu s minimálními nároky na údržbu. Řádná péče o nářadí a jeho pravidelné čištění vám zajistí jeho bezproblémový chod.

Varování! Před zahájením jakékoli údržby výrobků napájených baterií:

- ◆ Je-li zařízení vybaveno integrovanou baterií, nechte baterii při provozu zcela vybit a potom zařízení vypněte.
- ◆ Před čištěním odpojte nabíječku od sítě. Vaše nabíječka nevyžaduje žádnou údržbu mimo pravidelné čištění.
- ◆ Větrací otvory zařízení a nabíječky pravidelně čistěte měkkým kartáčem nebo suchým hadříkem.
- ◆ Pomocí vlhkého hadříku pravidelně čistěte kryt motoru. Nepoužívejte žádné abrazivní čisticí prostředky nebo rozpouštědla.

Výměna filtrů

Výměna filtrů musí být prováděna každých 6 až 9 měsíců nebo vždy, když jsou opotřebené nebo poškozeny. Výměnné filtry si můžete zakoupit u autorizovaného prodejce BLACK+DECKER (kat. číslo VPF20)

- ◆ Použití filtry vyjměte podle výše uvedeného postupu.
- ◆ Podle výše uvedeného postupu vložte do vysavače nové filtry.

Ochrana životního prostředí



Tříděte odpad. Výrobky a baterie označené tímto symbolem nesmí být vyhozeny do běžného domácího odpadu.

Výrobky a baterie obsahují materiály, které mohou být obnoveny nebo recyklovány, což snižuje poptávku po surovinách. Provádějte prosím recyklaci elektrických výrobků a baterií podle místních předpisů. Další informace naleznete na internetové adrese www.2helpU.com.

Technické údaje

	DVA315J	DVA320J
Napájecí napětí	10,8 V	10,8 V
Proud	1,5 Ah	2,0 Ah
Watt hodiny	16,2 Wh	21,6 Wh
Hmotnost	0,9 kg	0,9 kg

Záruka

Společnost BLACK+DECKER důvěřuje kvalitě svého vlastního nářadí a poskytuje kupujícímu mimořádnou záruku. Tato záruka je nadstandardní a v žádném případě nepoškozuje Vaše zákonná práva. Tato záruka platí ve všech členských státech EU a Evropské zóny volného obchodu EFTA.

Objeví-li se na výrobku BLACK+DECKER, v průběhu 24 měsíců od zakoupení, jakékoli materiálové či výrobní vady, garantujeme ve snaze o minimalizování vašich starostí bezplatnou výměnu vadných dílů, opravu nebo výměnu celého výrobku za níže uvedených podmínek:

- ◆ Výrobek nebyl používán pro obchodní nebo profesionální účely a nedocházelo-li k jeho pronájmu.
- ◆ Výrobek nebyl vystaven nesprávnému použití a nebyla zanedbána jeho předepsaná údržba.
- ◆ Výrobek nebyl poškozen cizím zaviněním.
- ◆ Nebyly prováděny opravy výrobku jinými osobami než pracovníky značkového servisu BLACK+DECKER.

Při uplatňování reklamace je nutno prodejci nebo servisnímu středisku předložit doklad o nákupu výrobku. Místo vaší nejbližší autorizované servisní pobočky BLACK+DECKER se dozvíte na příslušné adrese uvedené na zadní straně této příručky. Seznam autorizovaných servisů BLACK+DECKER a podrobnosti o poprodejním servisu naleznete také na internetové adrese: www.2helpU.com.

Navštivte naši internetovou adresu www.blackanddecker.co.uk a zaregistrujte si Váš výrobek BLACK+DECKER. Budete tak mít neustále přehled o nových výrobcích a speciálních nabídkách. Další informace o značce BLACK+DECKER a o našem výrobním programu získáte na internetové adrese www.blackanddecker.co.uk.

STANLEY BLACK & DECKER CZECH REPUBLIC S.R.O.

Türkova 5b
149 00 Praha 4
Česká Republika
Tel.: 00420 261 009 772
Fax: 00420 261 009 784
Servis: 00420 244 403 247
www.blackanddecker.cz
obchod@sbdinc.com

STANLEY BLACK & DECKER SLOVAKIA S.R.O.

Vysoká 2/b
811 06 Bratislava
Tel.: 00420 261 009 772
Fax: 00420 261 009 784
www.blackanddecker.sk
obchod@sbdinc.com

BAND SERVIS

K Pasekám 4440
760 01 Zlín
Tel.: 00420 577 008 550,1
Fax: 00420 577 008 559
www.bandservis.cz
bandservis@bandservis.cz

BAND SERVIS

Klášteřského 2
140 00 Praha 4
Tel.: 00420 244 403 247
Fax: 00420 241 770 167
j.kraus@bandservis.cz
www.bandservis.cz
bandservis@bandservis.cz

BAND SERVIS

Paulínska 22
917 01 Trnava
Tel.: 00421 335 511 063
Fax: 00421 335 512 624
www.bandservis.sk
p.talajka@bandservis.sk

BAND SERVIS

Južná trieda 17 (budova TWD)
040 01 Košice
Tel.: 00421 556 233 155
bandserviske@zoznam.sk

CZ ZÁRUČNÍ LIST

PL KARTA GWARANCYJNA

H JÓTÁLLÁSI JEGY

SK ZÁRUČNÝ LIST



CZ měsíců
H hónap

24

PL miesiące
SK mesiacov

CZ	Výrobní kód	Datum prodeje	Razítko prodejny Podpis
H	Gyári szám	A vásárlás napja	Pecsét helye Aláírás
PL	Numer seryjny	Data sprzedaży	Stempel Podpis
SK	Číslo série	Dátum predaja	Pečiatka predajne Podpis

(CZ)

Adresy servisu
Band Servis
Klásterského 2
CZ-140 00 Praha 4
Tel.: 00420 244 403 247
Fax: 00420 241 770 167

Band Servis
K Pasekám 4440
CZ-76001 Zlín
Tel.: 00420 577 008 550,1
Fax: 00420 577 008 559
<http://www.bandservis.cz>

(H)

Black & Decker Központi
Garanciális-és Márkaszerviz
1163 Budapest
(Sashalom) Thököly út 17.
Tel.: 403-2260
Fax: 404-0014
www.rotelkft.hu

(PL)

Adres serwisu centralnego
ERPATECH
ul. Bakaliowa 26
05-080 Mościska
Tel.: 022-8620808
Fax: 022-8620809

(SK)

Adresa servisu
Band Servis
Paulínska ul. 22
SK-91701 Trnava
Tel.: 00421 335 511 063
Fax: 00421 335 512 624

(CZ) Dokumentace záruční opravy

(PL) Przebieg napraw gwarancyjnych

(H) A garanciális javítás dokumentálása

(SK) Záznamy o záručných opravách

CZ	Číslo	Datum příjmu	Datum zakázky	Číslo zakázky	Závada	Razítko Podpis
H	Sorszám	Bejelentés időpontja	Javítási időpont	Javítási munkalapszám	Hiba jelleg oka	Pecsét Aláírás
	Jótállás új határideje					
PL	Nr.	Data zgłoszenia	Data naprawy	Nr. zlecenia	Przebieg naprawy	Stempel Podpis
SK	Číslo dodávky	Dátum nahlásenia	Dátum opravy	Číslo objednávky	Popis poruchy	Pečiatka Podpis