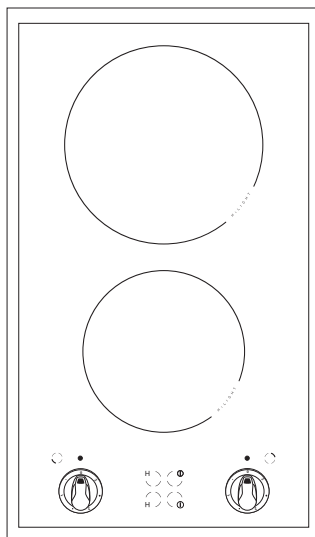


# Amica

PG2VQ103



<b>(CZ) NÁVOD K OBSLUZE.....</b>	<b>2</b>
<b>(SK) NÁVOD NA OBSLUHU.....</b>	<b>19</b>

*Prostudováním tohoto návodu se seznámíte s obsluhou sklokeramické varné desky, která je výsledkem technického pokroku v oblasti kuchyňských přístrojů.*

*Sklokeramickou desku navrhl tým techniků a inženýrů z Oddělení pro výzkum a konstrukci za pomoci nejnovějších technických poznatků a moderních elektronických nástrojů.*

*Sklokeramická deska splňuje poptávku trhu po spolehlivosti, funkčnosti, snadné obsluze a nároky na design domácích spotřebičů.*

*Před zabalením je každá vyrobená deska podrobena důkladným zkouškám bezpečnosti a ověření parametrů v našich zkušebnách.*

*Dříve, než uvedete sklokeramickou desku poprvé do provozu, prostudujte si laskavě pečlivě tento Návod k obsluze.*

*Dodržujte všechny pokyny a doporučení v něm uvedené, protože jen tak zajistíte správný provoz a bezpečné používání desky.*

*Uchovejte tento Návod na bezpečném místě pro budoucí použití.*

*Dodržujte všechny pokyny a doporučení uvedené v tomto Návodu k obsluze, abyste předešli nehodě.*

### **Poznámka!**

*Přístroj neobsluhujte dříve, než se seznámíte s tímto návodem a porozumíte mu.*

*Přístroj byl zkonstruován pouze pro účely vaření. Jakékoli jiné použití (např. pro vytápění) neodpovídá provozním charakteristikám a může vést ke vzniku škod.*

*Výrobce si vyhrazuje právo zavést změny, které nemají vliv na provoz přístroje.*

# OBSAH

---

Základní informace .....	2
Bezpečnostní pokyny .....	4
Popis zařízení .....	9
Instalace .....	10
Obsluha .....	13
Čištění a běžná údržba .....	16
Odstraňování poruch .....	17
Technické údaje.....	18
Záruka .....	18

## BEZPEČNOSTNÍ POKYNY

---

**Pozor.** Spotřebič a jeho dostupné části jsou v průběhu používání horké. Možnosti dotknutí výhřevných elementů musí být věnována mimořádná pozornost Děti mladší než 8 let se nemohou pohybovat v blízkosti spotřebiče bez stálého dozoru.

Tento spotřebič může být používán dětmi staršími než 8 roků a osobami s fyzickým, mentálním anebo psychickým omezením anebo bez praktických zkušeností a vědomostí, pokud to bude probíhat pod dozorem anebo v souladu s návodem k používání odevzdaným osobami zodpovědnými za jejich bezpečnost. Věnujte pozornost dětem, aby si se spotřebičem nehrály. Uklízení a obslužné činnosti nemohou být prováděná dětmi bez dozoru.

**Pozor.** Příprava pokrmů na varné desce s použitím tuků bez dozoru může být nebezpečné a může způsobit požár.

NIKDY nezkoušejte hasit oheň vodou, ale spotřebič vypněte a přikryjte plamen např. pokrývkou anebo nehořlavou dekou.

**Pozor.** Nebezpečí požáru:nehromad'te věci na ploše k vaření.

## BEZPEČNOSTNÍ POKYNY

---

**Pozor.** Jestliže je povrch prasknutí, vypněte proud, aby nevznikla možnost úrazu elektrickým proudem.

Zařízení neovládejte vnějšími hodinami anebo nezávislým systémem dálkového ovládání.

K čištění spotřebiče není dovoleno používat zařízení pro čištění parou.

- Dříve, než sklokeramickou desku poprvé použijete, prostudujte si pečlivě tento Návod k obsluze, neboť je tak zajistíte bezpečný provoz a zabráníte jejímu poškození.
- Pokud sklokeramickou desku provozujete poblíž rádia, televizoru nebo jiného vyzařujícího přístroje, zkontrolujte laskavě, zda panel se senzory funguje správně.
- Sklokeramickou desku musí instalovat kvalifikovaný elektrotechnik.
- Desku neinstalujte do blízkosti chladicích zařízení.
- Nábytek, do něž desku zabudováváte, musí být odolný vůči teplotám ok 100 °C. Tento požadavek se vztahuje na obklad stěny, plastové plochy, lepidla a laky.
- Desku lze používat teprve po jejím zabudování do nábytku, protože jen tak budete chráněni proti nebezpečnému dotyku částí pod proudem.
- Elektrické přístroje smí opravovat pouze kvalifikovaní odborníci. Neodborné opravy mohou mít vliv na bezpečnost přístroje.
- Přístroj je odpojen od hlavního přívodu elektrické energie pouze tehdy, je-li vytažena zástrčka ze zásuvky nebo je-li vypnuta pojistka.
- Věnujte pozornost dětem, aby si se zařízením nehrály.
- Toto zařízení není určeno k použití osobami (včetně dětí) s omezenými fyzickými, smyslovými nebo psychickými schopnostmi nebo osobami s nedostatkem zkušeností nebo znalostí zařízení. Tyto osoby mohou zařízení používat pouze pod dohledem jiné osoby nebo v souladu s návodem k obsluze poskytnutým osobami odpovědnými za jejich bezpečnost.
- Po zapnutí se varná pole velmi rychle zahřejí. Aby nedocházelo ke zbytečné spotřebě energie, zapínejte je pouze poté, co na ně postavíte nádobu.
- Indikátor zbytkového tepla, který je součástí elektronického systému, Vás informuje o tom, zda je vařič ještě zapnutý a zda je ještě horký.
- Pokud dojde k výpadku v dodávce elektrické energie, zruší se všechna nastavení a indikace. Po obnovení dodávky buďte opatrní, neboť pole, která byly před výpadkem horká, již nejsou kontrolovány indikátorem.

# BEZPEČNOSTNÍ POKYNY

---

- Pokud se v blízkosti varného pole nachází napájecí zásuvka, přesvědčete se, že se napájecí kabel nedotýká horkých míst.
- Během vaření na tuku či oleji nenechávejte desku bez dozoru, neboť tyto látky představují nebezpečí požáru.
- Nepoužívejte plastové nádoby nebo nádoby z hliníkové fólie (alobalu), protože se při vysokých teplotách roztavují a mohly by desku poškodit.
- Cukr, kyselina citronová, sůl atd., jak v kapalném tak pevném stavu, ani plasty se nesmí dostat do styku s horkým varným polem.
- Pokud se na horké pole dostanou neopatrností cukr nebo plast, pole nevypínejte, ale cukr či plast z něj seškrabejte odstrou škrabkou (stěrkou). Chraňte si ruce před popálením.
- Na sklokeramické desce používejte pouze hrnce a pánve s plochým dnem bez ostrých okrajů a hran, jinak může dojít k trvalému poškození desky.
- Topná plocha sklokeramické desky je odolná vůči tepelnému nárazu. Není citlivá ani na teplo, ani na chlad.
- Na desku neupusťte žádné předměty. Bodový náraz, např. padající kořenkou, může za nepříznivých okolností vést ke vzniku prasklin a rýh ve sklokeramické desce.
- Zbytky pokrmů, které překypěly, mohou vniknout do poškozených míst a dostat se do částí sklokeramické desky, které jsou pod proudem.
- Pokud se na povrchu varné desky objeví rýhy nebo praskliny, přístroj vypněte vypnutím pojistky nebo vytažením zástrčky ze zásuvky a informujte servisní středisko.
- Dodržujte pokyny pro údržbu a čištění. Nebudete-li postupovat v souladu s těmito pokyny, ztratíte nároky plynoucí ze záruky.
- Desku neinstalujte nad sporák bez ventilátoru, nad myčku, chladničku, mrazničku nebo pračku.
- Používání zařízení na vaření a pečení způsobuje uvolňování tepla a vlhkosti do místnosti, ve které je instalováno. Ověřte, zda jsou kuchyňské prostory dobře odvětrané; nutno udržovat otevřené přirozené ventilační otvory nebo instalovat mechanickou ventilaci (digestoř s mechanickým odsáváním).
- Dlouhodobé intenzivní používání zařízení může vyžadovat zajištění dodatečného odvětrání, například otevření okna nebo použití účinnější ventilace, např. zvýšením výkonu mechanické ventilace, je-li používána.

**Pozor!** Jestliže neodlučitelný napájecí vodič bude poškozený, musí být vyměněný u výrobce anebo ve specializovaném opravárenském podniku, anebo kvalifikovanou osobou aby nedošlo k ohrožení zdraví anebo požáru.

# ÚSPORA ENERGIE

---



Všichni, kdo náležitě využívají energii nejen šetří peníze, ale jednájí též vědomě v souladu s potřebami ochrany přírodního prostředí.

Proto šetřeme elektrickou energii:

- **Používáním vhodného nádobí.**  
Hrnce a pánve s plochým a silným dnem pomáhají ušetřit až třetinu elektrické energie. Pamatujte také na pokličky, bez nich se spotřeba energie zvyšuje až čtyřnásobně!
- **Přizpůsobujte velikost nádob velikosti plotýnek.**  
Nádoba na vaření by neměla být ani menší ani větší, než je použitá plotýnka.
- **Udržujte plotýnky a dna nádob čisté.**  
Nečistoty brání přenosu tepla – silně připálené zbytky potravin lze často odstranit pouze chemikáliemi, které jsou pro životní prostředí škodlivé.
- **Snažte se “nenakukovat do hrnců“ příliš často.**
- **Nepoužívejte desku v blízkosti chladniček / mrazniček.**  
Dochází pak ke zbytečnému zvýšení spotřeby energie.

## VYBALOVÁNÍ



Přístroj je chráněn před poškozením během přepravy obalem. Po vybalení zlikvidujte laskavě obalové materiály způsobem neohrožujícím životní prostředí.

Všechny materiály použité pro zabalení jsou neškodné pro životní prostředí, jsou 100% recyklovatelné a jsou označeny příslušným symbolem.

**Poznámka!** Je třeba, aby se obalové materiály (polyetylenové sáčky, kousky polystyrénu atd.) během vybalování nedostaly do rukou dětem.

## LIKVIDACE ZAŘÍZENÍ



Při likvidaci nenoste zařízení do kontejnerů na běžný domovní odpad, ale do střediska pro recyklaci a využití odpadních elektrických a elektronických zařízení. Zařízení, návod k obsluze nebo obal byly opatřeny

příslušnou nálepkou.

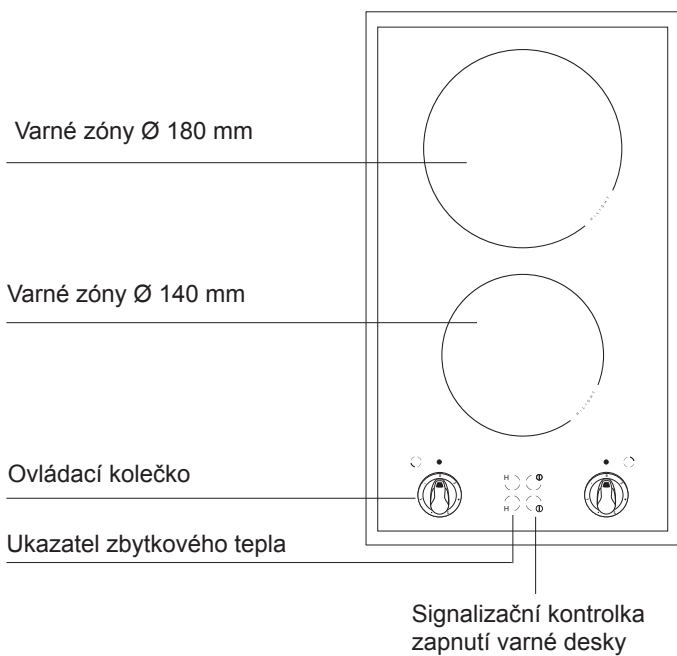
Zařízení bylo vyrobeno z recyklovatelných materiálů. Tím, že staré zařízení přinesete do sběrného recyklačního střediska, ukážete, že Vám záleží na přírodě.

Informace o umístění takových středisek získáte u svého místního úřadu pro péči o životní prostředí.



# POPIS VÝROBKU

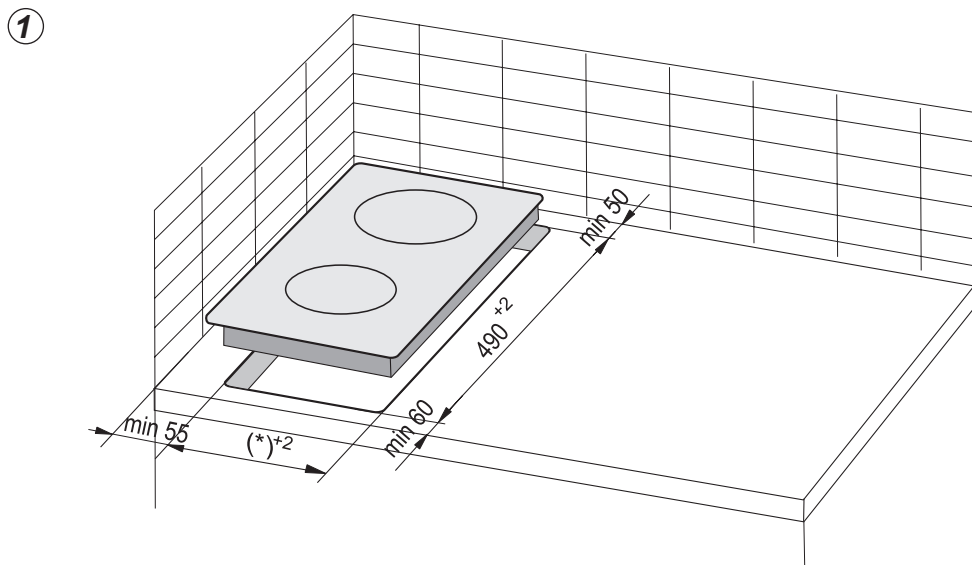
## ► Popis desky PG2VQ103



# INSTALACE

## ► Příprava pracovní desky nábytku k vestavění varné desky

- Tloušťka pracovní desky nábytku by měla obnášet 28 až 40 mm, hloubka pracovní desky min. 600 mm. Pracovní deska musí být plochá a dobře znivelovaná. Pracovní deska se ze strany stěny musí utěsnit a zajistit před vlhkem a zalitím.
- Vzdálenost mezi hranou otvoru a hranou pracovní desky v přední části musí obnášet min. 60 mm, a v zadní části min. 50 mm.
- Vzdálenost mezi hranou otvoru a boční nábytkovou stěnou musí být nejméně 55 mm.
- Pracovní deska pro vestavbu spotřebiče musí mít obložení, jak rovněž lepidla k jejímu přilepení odolná vůči teplotě 100°C. Nesplnění této podmínky může způsobit deformaci povrchu anebo odlepení obložení.
- Hrany otvoru musí být zabezpečené materiálem odolným vůči pohlcování vlhkosti.
- Otvor v pracovní desce proveďte v souladu s rozměry uvedenými na obr. 1.
- Pod spodem varné desky ponechejte nejméně 25 mm volného prostoruaby umožnit správný oběh vzduchu a aby se vyhnout přehřátí povrchu okolo varné desky.

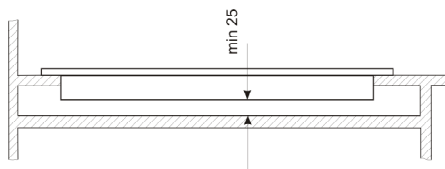


(\*) 285 mm

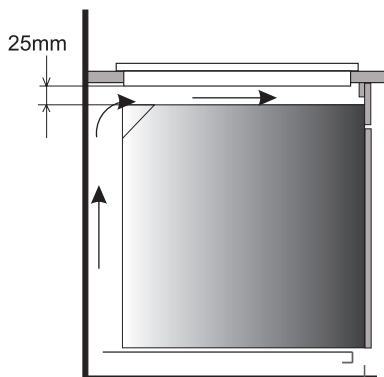
## INSTALACE

**Upozornění.** Při instalaci desky na desku kuchyňské linky je třeba namontovat policičku-příhrádku, tak jako je na obrázku vedle. Pokud se deska instaluje nad zabudovanou troubu, montáž policičky-příhrádky není nutná.

Pokud byla deska instalována na pracovní desku kuchyňské linky nad zásuvku, je třeba kryt spodní desky zakrýt dřevěnou deskou nebo ochrannou podložkou na keramické desky.



Vestavění do desky nosné skříně.



Vestavění do pracovní desky nad pečicí troubou s ventilací.



Je zakázané připevnění varné desky nad pečicí troubou bez ventilace.



Připojovací kabel desky ved'te tak, aby se nedotýkal spodního krytu.

# INSTALOVÁNÍ

---

## ▶ Montáž pěnového těsnění.

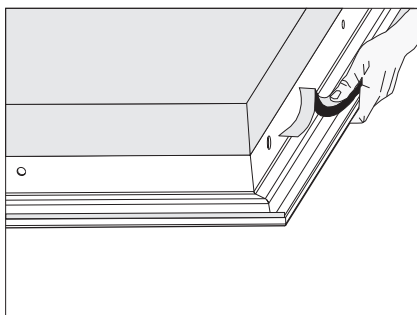
**Vstavení spotřebiče bez těsnění je zakázané.**

**Těsnění umístěte na spotřebiči následujícím způsobem:**

Před vstavením spotřebiče do kuchyňské vestavby, je zapotřebí zespodu k rámu kuchyňské desky přilepit pěnové těsnění, připojené k spotřebiči.

- z těsnění odstraňte ochrannou folii,
- poté těsnění přilepte zespodu rámu.

(výkr.)

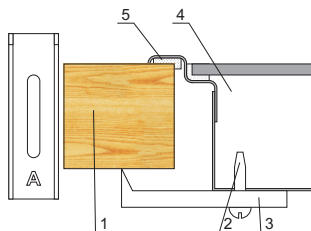


# INSTALACE

## Montáž varné desky PG2VQ103- v pracovní desce nábytku

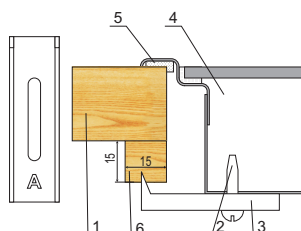
- V případě pracovní desky tloušťky 48 mm použijte pro připevnění varné desky 4 příchytky "A". Způsob montáže je ukázán na obr. 2 a 3. V případě pracovní desky tloušťky 28 a 38 mm mimo přichytek "A" je potřebné dodatečně použít 4 dřevěné hranolky s rozměry 15x15x50 mm. Způsob montáže ukázáno na obr. 4 a 5.
- Zkontrolujte, zda těsnění důkladně přiléhá k varné desce.
- Lehce přišroubujte příchytky zesponu varné desky.
- Očistěte pracovní desku, vložte varnou desku do otvoru a přitlačte do pracovní desky.
- Nastavte příchytky kolmo k hraně varné desky a důkladně přišroubujte.

②



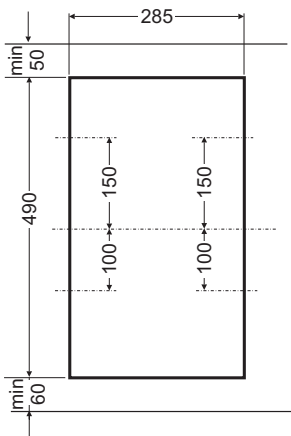
1. Pracovní deska nábytku
2. vrut
3. připevňující příchytky
4. varná deska
5. těsnění varné desky

④

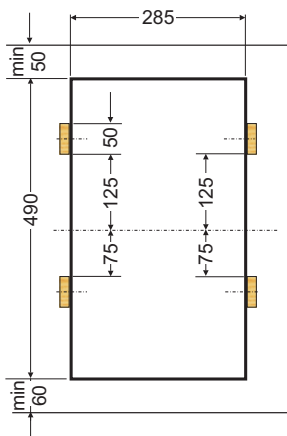


1. Pracovní deska nábytku
2. vrut
3. připevňující příchytky
4. varná deska
5. těsnění varné desky
6. dřevěný hranolek

③



⑤



- Deska má trvale připojený síťový napájecí kabel s ochranným kontaktem a může být připojena pouze do zásuvky 230 V ~ 50 Hz s ochranným kolíkem. Obvod napájecí zásuvky musí být zabezpečený pojistkou 16 A.

# OBSLUHA

---

## ► Před prvním zapnutím varné desky

- Je nejdříve nutné důkladně varnou desku očistit. Je nutné zacházet s varnou deskou jako se skleněným povrchem.
- Při prvním použití může dojít k přechodnému vylučování zápachu, proto je nutné v místnosti zapnout ventilaci anebo otevřít okno.
- Obslužné činnosti provádějte při zachování bezpečnostních pokynů.

## ► Odpovídající nádobí pro vaření

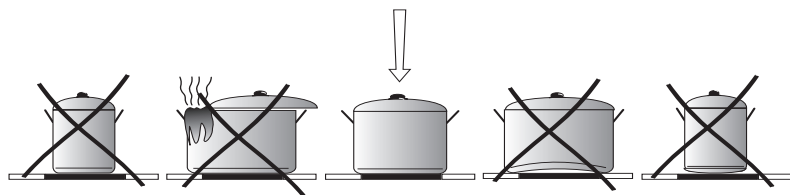
Pro kuchyně s keramickou deskou existuje speciálně přezkoumané nádobí na vaření a pečení. Je nutné dodržovat návod k používání jejich výrobců.

Nádobí do vaření mající hliníkové anebo měděné dno mohou ponechávat kovové přebarvení, velmi obtížné k odstranění. Zvláštní opatrnost se doporučuje věnovat emailovanému nádobí, které po případném vyvaření obsahu může způsobit nenapravitelné poškození. Pro dosažení optimální spotřeby energie, optimálního času vaření a také pro předejití připálení se vřících pokrmů je nutné dodržovat následujících pokyny.

### **Dno hrnce:**

---

Nádobí do vaření / pečení musí mít stabilní, ploché dno, protože dno s ostrými hranami, ostřinami a s připálenými zbytky pokrmů může poškrábat keramickou desku a působit na ni brousícím způsobem!



### **Rozměr hrnce:**

---

Průměr dna hrnců a rendlíků musí odpovídat pokud možno přesně průměru hřejícího elementu varné desky.

### **Poklička hrnce:**

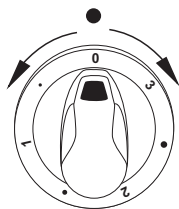
---

Poklička na hrnci předchází úniku tepla a tímto způsobem zkracuje čas ohřívání a snižuje spotřebu elektrické energie.

# OBSLUHA

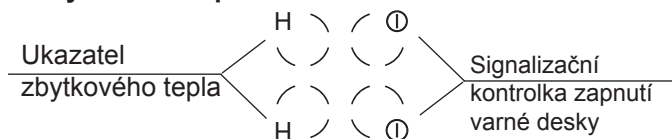
## Připojení spotřebiče k síti

Připojení vybrané varné zóny následuje po otočení ovládacího kolečka, v tom okamžiku se rozsvítí signalizační kontrolka zapnutí desky, stupeň ohřevu varné zóny regulujeme příslušným nastavením ovládacího kolečka. Varné zóny mají rozdílný tepelný výkon. Tepelný výkon je možné regulovat postupně, otáčejíce ovládacím kolečkem vpravo anebo vlevo.



Poloha ovládacího kolečka	Příkladový druh činnosti
3	uvaření, rychlé rozezhřátí, smažení
•	opékání masa, ryb
2	pomalé smažení
•	vaření většího množství jídla, vaření polévek
1	vaření brambor
•	dušení zeleniny
0	vypnutí

## Ukazatel zbytkového tepla.



V přední části jsou umístěny ukazatelé zbytkového tepla, každý přiřazený jiné varné zóně, které svítí, jestliže teplota dané varné zóny překračuje 50 °C. Výše uvedené umožňuje plně využívat zkumulované teplo např.: do zahřátí aneb o udržení tepla v pokrmech a současně chrání před popařením, protože vypnutí varná zóna ještě dlouho udržuje velmi vysokou teplotu.

Když tento ukazatel zhasne, je možné varnou zónu dotknout s vědomím, že se ještě nezchladila na hodnotu okolní teploty.



**Po zániku napětí v síti se ukazatel zbytkového tepla varného pole vypne.**

# ČIŠTĚNÍ A BĚŽNÁ ÚDRŽBA

Na životnost Vaší sklokeramické desky mají zásadní vliv čištění a řádná údržba.



Sklokeramickou desku čistěte při dodržení stejných zásad jaké platí pro sklo. Nikdy nepoužívejte abrazivní nebo agresivní čisticí prostředky, prášky nebo mycí houby

## Sklokeramickou desku čistěte po každém použití

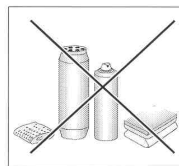
- **Menší nepřipálené skvrny nečistot otřete** navlhčeným hadříkem bez čisticího prostředku. Mycí kapaliny mohou způsobovat změnu zbarvení desky domodra. Skvrny často nelze odstranit po prvním čištění, a to ani s použitím speciálních čisticích prostředků.
- Velké plochy nečistot, které pevně ulpívají na desce, odstraňuje pomocí ostré škrabky a povrch pak setřete vlhkým hadříkem.

Čisticí škrabka



## Odstraňování skvrn

- **Mírné perleťové skvrny (zbytky hliníku)** lze odstranit z vychladlé desky speciálními čisticími prostředky. Vápenaté zbytky (tj. překypělou vodu) lze odstranit octem nebo speciálními čisticími prostředky.
- Při odstraňování cukru, jídel obsahujících cukr, plastových nebo hliníkových fólií plotýnku nevypínejte! Zbytky z plotýnky ihned seškrabejte (dokud je ještě horká) pomocí ostré škrabky. Po odstranění nečistot můžete desku vypnout a po vychladnutí ji opět vyčistit speciálními čisticími prostředky.



Speciální čisticí prostředky lze zakoupit v supermarketech, specializovaných obchodech s elektromechanickým zařízením, drogeriích a obchodech s kuchyňskými přístroji. Ostré škrabky jsou k dostání v prodejnách pro kutily, se stavebním nářadím a potřebami pro malíře.

Čisticí prostředek nikdy neaplikujte na horkou plotýnku. Čisticí prostředek nechte nejprve zaschnout a poté jej setřete vlhkým hadříkem. Veškeré zbytky čisticích prostředků je třeba setřít vlhkým hadříkem dříve, než budete plotýnku opět zahřívat, jinak mají leptavé účinky.

**Nedodržením pokynů pro údržbu sklokeramické desky ztrácíte práva plynoucí ze záruky!**

### Pozor!

Pokud nemůžete z jakéhokoli důvodu ovládat zapnutou desku, vypněte hlavní spínač nebo vyšroubujte pojistku a zavolejte Oddělení péče o zákazníky.

### Pozor!


Pokud se na povrchu sklokeramické desky objeví praskliny nebo trhliny, ihned ji odpojte od zdroje napětí (vypnutím pojistky nebo vytažením zástrčky ze zásuvky) a zavolejte Oddělení péče o zákazníky.



# ODSTRAŇOVÁNÍ PORUCH

Kdykoli dojde k poruše, je třeba:

- vypnout všechny části, které jsou v provozu;
- odpojit přívod elektrické energie;
- zavolat servisní středisko;
- protože některé menší závady může odstranit uživatel podle níže uvedených pokynů, dříve než zavoláte Oddělení péče o zákazníky, projděte si laskavě všechny body níže uvedené tabulky.

PROBLÉM	PŘÍČINA	NÁPRAVA
1. Přístroj nefunguje	-došlo k výpadku elektrické energie	-zkontrolujte pojistku domovního systému a v případě potřeby ji vyměňte
2. Indikátor zbytkového tepla nesvítí, i když plotýnky jsou ještě horké	- výpadek elektrického proudu, přístroj byl odpojen od elektrické sítě	-indikátor zbytkového tepla začne fungovat opět po zapnutí a vypnutí ovládacího panelu
3. Prasklina ve sklokeramické desce	 Nebezpečí! Ihned odpojte sklokeramickou desku od sítě (pojistkou) a zavolejte nejbližší servisní středisko.	
4. Pokud porucha nebyla odstraněna	Odpojte sklokeramickou desku od sítě (pojistkou) a zavolejte nejbližší servisní středisko. Důležité! Jste osobou odpovědnou za řádný stav a provoz spotřebiče ve Vaší domácnosti. Pokud zavoláte středisko kvůli poruše, která vznikla nesprávnou obsluhou, budou Vám účtovány náklady návštěvy, a to i v záruční době. Neneseme žádnou odpovědnost za poruchy vzniklé nedodržením pokynů v této příručce.	

## TECHNICKÉ ÚDAJE

---

Jmenovité napětí:	230~50 Hz
Jmenovitý výkon:	<b>PG2VQ103</b>
- varné pole o průměru: Ø 145 mm	1200 W
- varné pole o průměru: Ø 180 mm	1800 W
Rozměry:	300 x 505 x 50;
Hmotnost:	ca. 4,4 kg;

## ZÁRUKA

---

### Záruka

---

Záruční servis dle záručního listu.

Výrobce nenese odpovědnost za žádné škody způsobené nesprávným používáním výrobku.

Vyplňte laskavě typ a výrobní číslo z typového štítku.

Typ.....

Výrobní číslo.....

**SK**

*Preštudovaním tohto návodu sa oboznámite s obsluhou sklokeramickej varnej dosky, ktorá je výsledkom technického pokroku v oblasti kuchynských prístrojov.*

*Sklokeramicnú dosku navrhol tím technikov a inžinierov z Oddelenia pre výskum a konštrukciu za pomoci najnovších technických poznatkov a moderných elektronických nástrojov.*

*Sklokeramická doska spĺňa dopyt trhu po spoľahlivosti, funkčnosti, ľahkej obsluhu a nároky na dizajn domácich spotrebičov.*

*Pred zabalením je každá vyrobená doska podrobená dôkladným skúškam bezpečnosti a overeniu parametrov v našich skúšobniach.*

*Skôr, než uvediete sklokeramicnú dosku prvýkrát do prevádzky, preštudujte si láskavo starostlivo tento Návod na obsluhu.*

*Dodržiňte všetky pokyny a odporúčania v ňom uvedené, pretože len tak zaistíte správnu prevádzku a bezpečné používanie dosky.*

*Uchovajte tento Návod na bezpečnom mieste pre budúce použitie.*

*Dodržiňte všetky pokyny a odporúčania uvedené v tomto Návode na obsluhu, aby ste predišli nehode.*

### **Poznámka!**

*Prístroj neobsluhujte skôr, než sa oboznámite s týmto návodom a porozumiete mu.*

*Prístroj bol skonštruovaný len na účely varenia. Akékoľvek iné použitie (napr. na vykurovanie) nezodpovedá prevádzkovým charakteristikám a môže viesť k vzniku škôd.*

*Výrobca si vyhradzuje právo zaviesť zmeny, ktoré nemajú vplyv na prevádzku prístroja.*

# OBSAH

---

Základné informácie.....	20
Bezpečnostné pokyny.....	22
Popis zariadenia .....	27
Inštalácia .....	28
Obsluha .....	32
Čistenie a bežná údržba .....	34
Odstraňovanie porúch.....	35
Technické údaje.....	36
Záruka .....	36

## BEZPEČNOSTNÉ POKYNY

---

**Pozor.** Spotrebič a jeho dostupné časti sú počas používania horúce. Možnosti dotknutia výhrevných prvkov musí byť venovaná mimoriadna pozornosť. Deti mladšie ako 8 rokov sa nemôžu pohybovať v blízkosti spotrebiča bez stáleho dozoru.

Tento spotrebič nie je určený pre používanie deťmi mladšími ako 8 rokov a osobami so zníženými fyzickými, zmyslovými alebo mentálnymi obmedzeniami, či bez praktických skúseností a vedomostí, pokiaľ nie je zaistený ich dohľad a inštruktáž zodpovednou osobou, ktorá zaručí ich bezpečie. Nedovoľte deťom aby sa so spotrebičom hrali. Upratovanie a obslužné činnosti nemôžu byť vykonávané deťmi bez dozoru.

**Pozor.** Príprava pokrmov na varnej doske s použitím tuku bez dozoru môže byť nebezpečné a môže spôsobiť požiar.

NIKDY nehaste oheň vodou. Vypnite spotrebič a prikryte plameň napr. pokrývkou alebo nehorľavou dekou.

**Pozor.** Nebezpečenstvo požiaru: nehromadzte veci potrebné k vareniu na ploche.

## BEZPEČNOSTNÉ POKYNY

---

**Pozor.** Ak povrch varnej dosky je prasknutý, vypnite prístroj, aby ste sa vyhli nebezpečenstvu úrazu elektrickým prúdom.

Zariadenie neovládajte vonkajšími hodinami alebo nezávislým systémom diaľkového ovládania.

K čisteniu spotrebiča nie je dovolené používať zariadenia pre čistenie parou.

- Skôr, než sklokeramickú dosku prvýkrát použijete, preštudujte si starostlivo tento Návod na obsluhu, pretože len tak zaistíte bezpečnú prevádzku a zabránite jej poškodeniu.
- Ak sklokeramickú dosku prevádzkujete blízko rádia, televízora alebo iného vyžarujúceho prístroja, skontrolujte láskavo, či panel so senzormi funguje správne.
- Sklokeramickú dosku musí inštalovať kvalifikovaný elektrotechnik.
- Dosku neinštalujte do blízkosti chladiacich zariadení.
- Nábytok, do ktorého dosku zabudujete, musí byť odolný voči teplotám ok. 100 °C. Táto požiadavka sa vzťahuje na obklad steny, plastové plochy, lepidlá a laky.
- Dosku je možné používať až po jej zabudovaní do nábytku, pretože len tak budete chránení pred nebezpečným dotykom častí pod prúdom.
- Elektrické prístroje smú opravovať len kvalifikovaní odborníci. Neodborné opravy môžu mať vplyv na bezpečnosť prístroja.
- Prístroj je odpojený od hlavného prívodu elektrickej energie len vtedy, ak je vytiahnutá zástrčka zo zásuvky alebo ak je vypnutá poistka.
- Nedovoľte deťom, aby sa približovali k doske ak je v prevádzke, pretože by mohli strhnúť horúce hrnce a popáliť sa.
- Toto zariadenie nie je určené na použitie osobami (vrátane detí) s obmedzenými fyzickými, zmyslovými alebo psychickými schopnosťami alebo osobami s nedostatkom skúseností alebo znalostí zariadenia. Tieto osoby môžu zariadenie používať iba pod dohľadom inej osoby alebo v súlade s návodom na obsluhu poskytnutým osobami zodpovednými za ich bezpečnosť.
- Po zapnutí sa varné polia veľmi rýchlo zahrejú. Aby nedochádzalo k zbytočnej spotrebe energie, zapínajte ich až potom, keď na ne postavíte nádobu.
- Indikátor zvyškového tepla, ktorý je súčasťou elektronického systému, vás informuje o tom, či je varič ešte zapnutý a či je ešte horúci.

## BEZPEČNOSTNÉ POKYNY

---

- Ak dôjde k výpadku v dodávke elektrickej energie, zrušia sa všetky nastavenia a indikácie. Po obnovení dodávky buďte opatrní, pretože polia, ktoré boli pred výpadkom horúce, už nie sú kontrolované indikátorom.
- Ak sa v blízkosti varného poľa nachádza napájacia zásuvka, presvedčte sa, že sa napájací kábel nedotýka horúcich miest.
- Počas varenia na tuku alebo oleji nenechávajte dosku bez dozoru, pretože tieto látky predstavujú nebezpečenstvo požiaru.
- Nepoužívajte plastové nádoby alebo nádoby z hliníkovej fólie (alobalu), pretože sa pri vysokých teplotách roztavujú a mohli by dosku poškodiť.
- Cukor, kyselina citrónová, soľ atď., ako v kvapalnom tak pevnom stave, ani plasty sa nesmú dostať do styku s horúcim varným poľom.
- Ak sa na horúce polia dostanú neopatrnosťou cukor alebo plast, polia nevypínajte, ale cukor či plast z nich zoškrabte ostrou škrabkou (stierkou). Chráňte si ruky pred popálením.
- Na sklokeramickej doske používajte len hrnce a panvice s plochým dnom bez ostrých okrajov a hrán, inak môže dôjsť k trvalému poškodeniu dosky.
- Vykurovacia plocha sklokeramickej dosky je odolná voči tepelnému nárazu. Nie je citlivá ani na teplo, ani na chlad.
- Na dosku nepustíte žiadne predmety. Bodový náraz, napr. padajúcou koreničkou, môže za nepriaznivých okolností viesť k vzniku prasklín a rýh v sklokeramickej doske.
- Zvyšky pokrmov, ktoré prekypeli, môžu vniknúť do poškodených miest a dostať sa do častí sklokeramickej dosky, ktoré sú pod prúdom.
- Ak sa na povrchu varnej dosky objavia ryhy alebo praskliny, prístroj vypnite vypnutím poistky alebo vytiahnutím zástrčky zo zásuvky a informujte servisné stredisko.
- Dodržujte pokyny pre údržbu a čistenie. Ak nebudete postupovať v súlade s týmito pokynmi, stratíte nároky plynúce zo záruky.
- Nepoužívajte povrch dosky ako kuchynskú doštičku na krájanie alebo pracovnú plochu.
- Odporúčame nenechávať na sklokeramickej doske kovové predmety ako nože, vidličky, lyžice a pokrievky, inak sa rozpália.
- Platničku neinštalujte nad sporák bez ventilátora, nad myčku, chladničku, mrazničku alebo práčku.

**Pozor!** Ak neodlučiteľný napájací vodič bude poškodený, musí byť vymenený u výrobcu alebo v špecializovanom opravárenskom podniku, alebo kvalifikovanou osobou aby nedošlo k ohrozeniu zdravia alebo požiaru.



## ÚSPORA ENERGIE

---



Všetci, kto náležite využívajú energiu nielen šetrí peniaze, ale konajú tiež vedome v súlade s potrebami ochrany prírodného prostredia.

Preto šetríme elektrickou energiou:

- **Používaním vhodného riadu.**  
Hrnce a panvice s plochým a hrubým dnom pomáhajú ušetriť až tretinu elektrickej energie. Pamätajte tiež na pokrievky, bez nich sa spotreba energie zvyšuje až štvornásobne!
- **Prispôbujte veľkosť nádob veľkosti platničiek.**  
Nádoba na varenie by nemala byť ani menšia ani väčšia, než je použitá platnička.
- **Udržujte platničky a dna nádob čisté.**  
Nečistoty bránia v prenose tepla – silne pripálené zvyšky potravín je možné často odstrániť len chemikáliami, ktoré sú pre životné prostredie škodlivé.
- **Snažte sa “nenakukovať” do hrncov “príliš často.**
- **Wyłączanie w porę i wykorzystywanie ciepła szczątkowego.**  
W przypadku długich czasów gotowania wyłączać pola grzejne na 5-10 minut przed końcem gotowania. Oszczędza się przez to do 20% energii elektrycznej.
- **Nepoužívajte dosku v blízkosti chladničiek / mrazničiek.**  
Dochádza potom k zbytočnému zvýšeniu spotreby energie.

## VYBALOVANIE



Prístroj je chránený pred poškodením počas prepravy obalom. Po vybalení zlikvidujte láskavo obalové materiály spôsobom neohrozujúcim životné prostredie.

Všetky materiály použité na zabalenie sú neškodné pre životné prostredie, sú 100 % recyklovateľné a sú označené príslušným symbolom.

**Poznámka!** Je potrebné, aby sa obalové materiály (polyetylénové vrecká, kusky polystyrénu atď.) počas vybalovania nedostali do rúk deťom.

## LIKVIDÁCIA ZARIADENIA



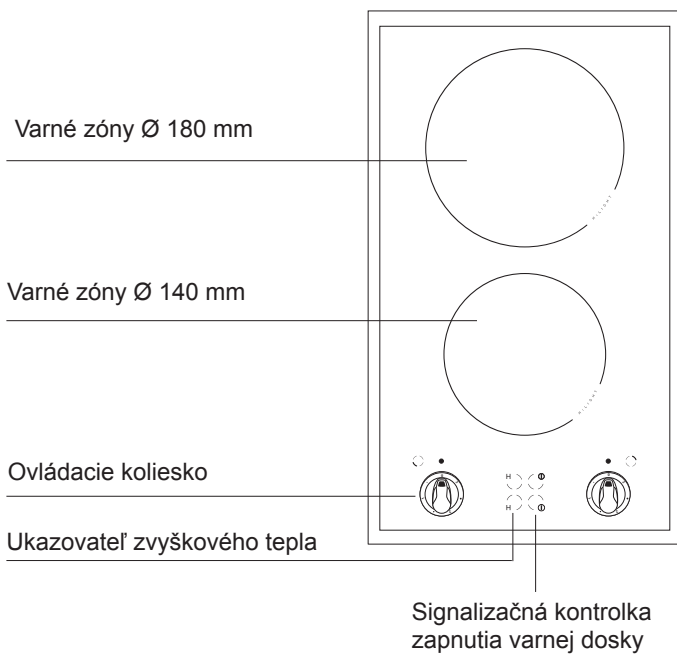
Pri likvidácii nevyhadzujte zariadenie do kontajnerov na bežný domový odpad, ale do strediska pre recykláciu a využitie odpadových elektrických a elektronických zariadení. Na zariadení, návode na obsluhu alebo obale sa nachádza príslušná nálepka.

Zariadenie bolo vyrobené z recyklovateľných materiálov. Tým, že staré zariadenie prinesiete do zberného recyklačného strediska, ukážete, že Vám záleží na prírode.

Informácie o umiestnení takýchto stredísk získate na svojom miestnom úrade pre starostlivosť o životné prostredie.

## POPIS VÝROBKU

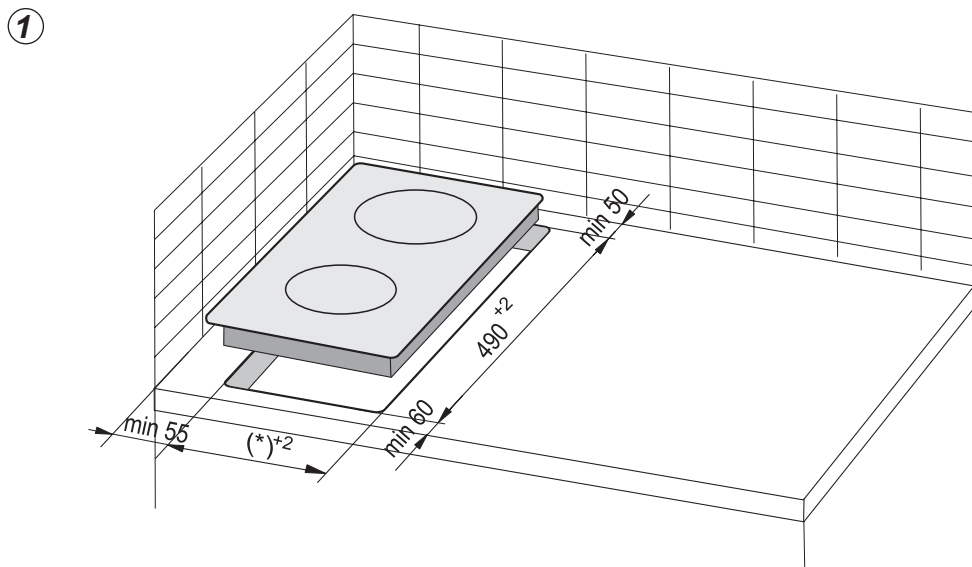
### ► Opis dosky PG2VQ103



# INŠTALÁCIA

## Príprava pracovnej dosky k vstaveniu varnej dosky

- Hrúbka pracovnej dosky by mala vynášať 28 až 40 mm, hĺbka pracovnej dosky min. 600 mm. Pracovná doska musí byť plochá a vo vodorovnej polohe. Pracovná doska sa od strany steny musí utesniť a zabezpečiť pred vlhkom a zaliatím.
- Vzdialenosť medzi hranou otvoru a hranou pracovnej dosky v prednej časti musí byť min. 60 mm, a v zadnej časti min. 50 mm.
- Vzdialenosť medzi hranou otvoru a bočnou nábytkovou stenou musí byť najmenej 55 mm.
- Pracovná doska pre vstavenie spotrebiča musí mať obloženie, ako aj lepidlá k jej prilepeniu odolná voči teplote 100°C. Nesplnenie tejto podmienky môže spôsobiť deformáciu povrchu alebo odlepenie obloženia.
- Hrany otvoru musia byť zabezpečené materiálom odolným voči pohlčovaniu vlhkosti.
- Otvor v pracovnej doske vykonajte v súlade s rozmermi uvedenými na obr. 1.
- Pod spodkom varnej dosky ponechajte najmenej 25 mm voľného priestoru aby umožniť správny obeh vzduchu a aby sa vyhnúť prehriatiu povrchu okolo varnej dosky

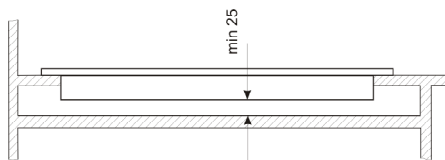


(\*) 285 mm

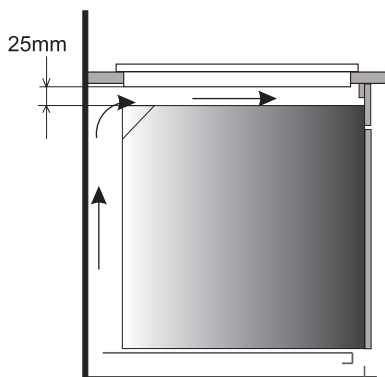
# INŠTALÁCIA

**Upozornenie.** Pri inštalácii platne na doske kuchynskej skrinky je potrebné namontovať poličku-priehradku, tak ako je na obrázku vedľa. Ak je platňa inštalovaná nad vstavanou rúrou, montovanie poličky-priehradky nie je nevyhnutné.

Ak bola platňa inštalovaná na pracovnú dosku kuchynskej skrinky nad zásuvkou, je potrebné kryt spodnej dosky prikryť drevenou doskou alebo ochrannou podložkou na keramické dosky.



Vstavanie skrinky v pracovnej doske.



Vstavanie v pracovnej doske nad sporákom s ventiláciou.



Neinštalujte dosku nad sporákom bez ventilácie.



Pripojovací kábel dosky vedzte tak, aby sa nedotýkal spodného krytu.

# INŠTALÁCIA

---

## ▶ Montáž penového tesnenia.

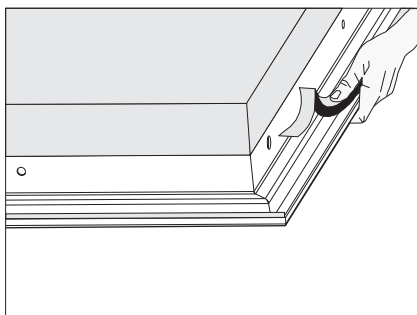
**Vstavenie spotrebiča bez tesnenia je zakázané.**

### **Tesnenie umiestite na spotrebiču nasledujúcim spôsobom:**

Pred vstavením spotrebiča do kuchynskej vstavby, je potrebné zospodu k rámu kuchynskej dosky prilepiť penové tesnenie, pripojené k spotrebiču.

- z tesnenia odstráňte ochrannú fóliu,
- potom tesnenie prilepte zospodu rámu.

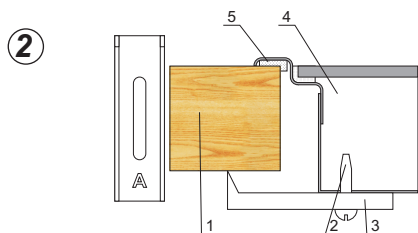
(výkr.)



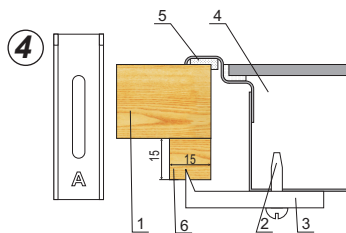
# INŠTALÁCIA

## Montáž varnej dosky PG2VQ103- v pracovnej doske

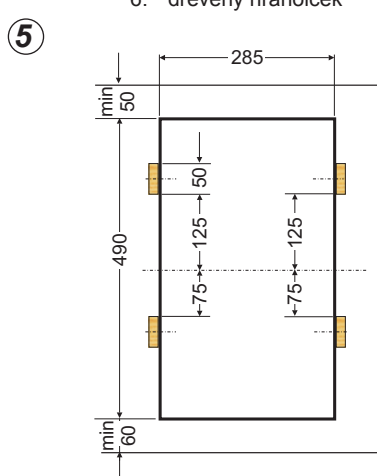
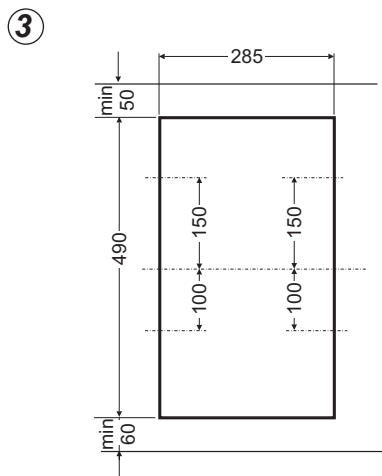
- V prípade pracovnej dosky hrúbky 48 mm použijete pre pripevnenie varnej dosky 4 príchytky "A". Spôsob montáže je predstavený na obr. 2 a 3. V prípade pracovnej dosky hrúbky 28 a 38 mm okrem príchytiak "A" je potrebné dodatkovy použiť 4 drevené hranoly s rozmermi 15x15x50 mm. Spôsob montáže je predstavený na obr. 4 a 5.
- Skontrolujte, či tesnenie dôkladne prilieha k varnej doske.
- Ľahko priskrutkujte príchytky zospodu varnej dosky.
- Očistite pracovnú dosku, vložte varnú dosku do otvoru a pritlačte ju do pracovnej dosky.
- Nastavte príchytky kolmo k hrane varnej dosky a dôkladne je priskrutkujte.



1. Pracovná doska
2. skrutka
3. pripevňujúca príchyтка
4. varná doska
5. tesnenie varnej dosky



1. Pracovná doska
2. skrutka
3. pripevňujúca príchyтка
4. varná doska
5. tesnenie varnej dosky
6. drevený hranolček



- Varná doska má stabilne pripevnený kábel s ochranným kontaktom a môže byť pripojená len do zásuvky 230 V ~ 50 Hz s ochranným kolíkom. Obvod napájajúci zásuvku musí byť zabezpečený poistkou 16 A.

# OBSLUHA

---

## Pred prvým použitím

- Najskôr treba keramickú varnú dosku dôkladne očistiť. S keramickou varnou doskou treba zachádzať ako so skleneným povrchom.
- Pri prvom použití sa môže objaviť slabý zápach, preto je nutné v miestnosti zapnúť ventranie alebo otvoriť okno.
- Dosku prevádzkujte podľa bezpečnostných pokynov.

## Odpovedajúci riad do varenia

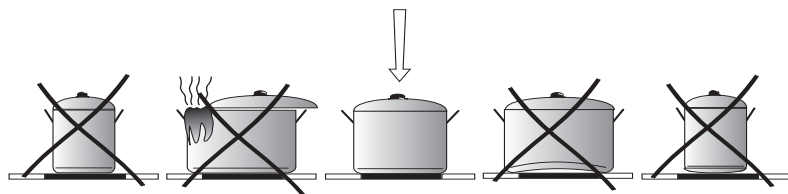
Do rúr s keramickou doskou existujú špeciálne preskúšaný riad do varenia a pečenia. Je nutné dodržiavať pokynov výrobcu v návode na obsluhu.

Riad do varenia s hliníkovým alebo medeným dnom môže zanechávať kovové prefarbenia, ktoré sú len ťažko odstrániteľné. Zvláštnu opatrosť sa odporúča v prípade emailovaného riadu, ktoré po náhodnom vyvarení sa obsahu môže spôsobiť neodvratné poškodenia. Pre dosiahnutie optimálnej spotreby energie, optimálneho času varenia a taktiež pre predchádzanie pripálenia sa na varnej doske vriacich jedál je potrebné dodržiavať nasledujúcich pokynov.

## Dno hrnca:

---

Riad do varenia / pečenia musí mať stabilné ploché dno, pretože dno s ostrými hranami, výronkami a so zuhoľnatými zvyškami pokrmov môže poškriabať keramickú dosku a pôsobiť na ňu brusným spôsobom!



## Rozmer hrnca:

---

Priemer dna hrncov a rajníc musí pokiaľ možno odpovedať presne priemeru varného elementu varnej dosky.

## Pokrievka hrnca:

---

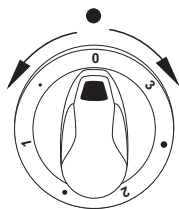
Pokrievka na hrnci zabraňuje úniku tepla a tak skracuje čas nahrievania a znižuje spotrebu elektrickej energie.



# OBSLUHA

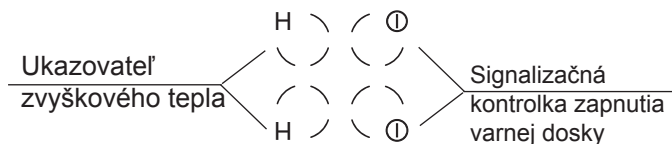
## Prípojenie zariadenia do siete:

Prípojenie zvolenej varnej zóny nasleduje obrátením ovládacieho kolieska, v tom okamihu sa rozsvieti signalizačná kontrolka varnej dosky, stupeň ohrevu varnej zóny regulujeme príslušným nastavením ovládacieho kolieska. Varné zóny majú rozdielny tepelný výkon. Tepelný výkon je možné regulovať postupne, otáčaním ovládacieho kolieska vpravo alebo vľavo.



Poloha ovládacieho kolieska	Príkladný druh činnosti
3	uvarenie, rýchle rozohriatie, smaženie
•	opekanie mäsa, rýb
2	pomalé smaženie
•	varenia väčšieho množstva jedla, varenia polievok
1	varenia zemiakov
•	dušenie zeleniny
0	vypnutie

## Ukazovateľ zvyškového tepla.



V prednej časti sú umiestnené ukazovateľa zvyškového tepla, každý je priradený inej varnej zóne, ktoré sa svietia ak teplota danej varnej zóny prekračuje 50 °C. Hore uvedené môže plne využiť nahromadené teplo napr.: do ohriatia alebo udržania v teplom stave pokrmov, a súčasne ochraňuje pred obarením, pretože vypnutá varná zóna má ešte vysokú teplotu.

Keď ukazovateľ prestane svietiť, môžete dotknúť varnú zónu, ale pamätajte, že ešte nevychladla na hodnotu teploty okolia.



**Po zániku napätia v sieti sa ukazovateľ zvyškového tepla varnej zóny vypína.**

## ČISTENIE A ÚDRŽBA

Na životnosť a bezporuchovú prevádzku Vašej sklokeramickej dosky majú zásadný vplyv čistenie a riadna údržba.



Sklokeramicnú dosku čistíte pri dodržaní rovnakých zásad aké platia pre sklenené povrchy. Nikdy nepoužívajte abrazívne alebo agresívne čistiace prostriedky, prášky alebo umývacie hubky.

### Sklokeramicnú dosku čistíte po každom použití

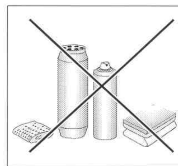
- **Menšie nepripálené škvŕny nečistôt utierajte** navlhčenou handričkou bez čistiaceho prostriedku. Umývacie kvapaliny môžu spôsobovať zmenu zafarbenia dosky do modra. Škvŕny často nie je možné odstrániť po prvom čistení, a to ani s použitím špeciálnych čistiacich prostriedkov.
- **Nečistoty, ktoré sú pevne prichytené na doske, odstraňujte pomocou ostrej škrabky a povrch potom pretrite vlhkou handričkou.**

Čistiaca škrabka



### Odstraňovanie škvŕn

- **Svetlé perleťové škvŕny (zvyšky hliníka)** je možné odstrániť z vychladnutej dosky špeciálnymi čistiacimi prostriedkami. Vápenaté zvyšky (t. j. prekypenú vodu) je možné odstrániť octom alebo špeciálnymi čistiacimi prostriedkami.
- Pri odstraňovaní cukru, jedál obsahujúcich cukor, plastových alebo hliníkových fólií varné pole nevypínajte! Zvyšky z poľa ihneď zoškrabte (kým je ešte horúce) pomocou ostrej škrabky. Po odstránení nečistôt môžete dosku vypnúť a po vychladnutí ju opäť vyčistiť špeciálnymi čistiacimi prostriedkami.



Špeciálne čistiace prostriedky je možné zakúpiť v supermarketoch, špecializovaných obchodoch s elektromechanickým zariadením, drogériách a obchodoch s kuchynskými prístrojmi. Ostré škrabky je možné zakúpiť v predajniach pre domácich majstrov, so stavebným náradím a potrebami pre maliarov.

Čistiaci prostriedok nikdy neaplikujte na horúce pole. Čistiaci prostriedok nechajte najskôr zaschnúť a potom ho zotrite vlhkou handričkou. Všetky zvyšky čistiacich prostriedkov je potrebné zotrieť vlhkou handričkou skôr, než budete pole opäť zahrievať, inak majú leptavé účinky.

**Nedodržaním pokynov pre údržbu sklokeramickej dosky strácate práva plynúce zo záruky!**

### Pozor!

Ak nemôžete z akéhokoľvek dôvodu ovládať už zapnutú dosku, vypnite hlavný spínač alebo vyskrutkujte poistku a obráťte sa na servis.


### Pozor!

Ak sa na povrchu sklokeramickej dosky objavia praskliny alebo trhliny, ihneď ju odpojte od zdroja napätia (vypnutím poistky alebo vytiahnutím zástrčky zo zásuvky) a zavolajte a obráťte sa na servis.

## ODSTRAŇOVANIE PORÚCH

Kedykoľvek dôjde k poruche, je potrebné:

- vypnúť všetky časti, ktoré sú v prevádzke
- odpojiť prívod elektrickej energie;
- zavolať servisné stredisko;
- pretože niektoré menšie poruchy môže odstrániť užívateľ podľa nižšie uvedených pokynov, skôr než zavoláte Oddelenie starostlivosti o zákazníkov, prejdite si láskavo všetky body nižšie uvedenej tabuľky.

PROBLÉM	PŘÍČINA	NÁPRAVA
1. Prístroj nefunguje	- došlo k výpadku elektrickej energie	-skontrolujte poistku domového systému a v prípade potreby ju vymeňte
2. Indikátor zvyškového tepla nesvieti, aj keď sú platničky ešte horúce	-výpadok elektrického prúdu, prístroj bol odpojený od elektrickej siete	-indikátor zvyškového tepla začne fungovať opäť po zapnutí a vypnutí ovládacieho panelu
3. Prasklina v sklokeramickej doske	 Nebezpečenstvo! Ihneď odpojte sklokeramicnú dosku od siete (poistkou) a zavolajte najbližšie servisné stredisko.	
4. Ak porucha nebola odstránená	Odpojte sklokeramicnú dosku od siete (poistkou) a zavolajte najbližšie servisné stredisko. Dôležité! Ste osobou zodpovednou za riadny stav a prevádzku spotrebiča vo vašej domácnosti. Ak zavoláte stredisko kvôli poruche, ktorá vznikla nesprávnou obsluhou, budú vám účtované náklady návštevy, a to aj v záručnej lehote. Nenesieme žiadnu zodpovednosť za poruchy vzniknuté nedodržaním pokynov v tejto príručke.	

## TECHNICKÉ ÚDAJE

---

Menovité napätie:	230~50 Hz
Menovitý výkon:	<b>PG2VQ103</b>
- varné pole s priemerom: Ø 145 mm	1200 W
- varné pole s priemerom: Ø 180 mm	1800 W
Rozmery:	300 x 505 x 50;
Hmotnosť:	ca. 4,4 kg;

## ZÁRUKA

---

### Záruka

---

Záručný servis podľa záručného listu.

Výrobca nenesie zodpovednosť za žiadne škody spôsobené nesprávnym používaním výrobku

Vyplňte láskavo typ a výrobné číslo z typového štítku.

Typ.....

Výrobné číslo.....







**Záruční a pozáruční servis spotřebičů značky Amica zajišťuje  
firma Martykán servis v ČR a Fastplus v SR a jejich servisní střediska.**

**Martykán servis**

Zámecká 3

698 01 Veselí nad Moravou

**Tel: 518 324 555**

e-mail: [servis@martykanservis.cz](mailto:servis@martykanservis.cz)

[www.martykanservis.cz](http://www.martykanservis.cz)

**Fastplus s.r.o.**

Na pántoch 18

831 06 Bratislava - Rača

**Tel: 2 4910 5853-54**

[www.fastplus.sk](http://www.fastplus.sk)

---