

## Kávovar Moka Indukce

Kávovar má vrchní část a víčko vyrobené z hliníku, který je schválený pro kontakt s potravinami. Spodní část a filtr je vyroben z nerezové oceli. Je možné jej použít na plynovém, elektrickém, sklokeramickém a indukčním vařiči.

Před prvním použitím kávovar rozšroubujte, rozeberte na jednotlivé části a zkontrolujte, že konvice obsahuje všechny části a bezpečnostní ventil. Všechny části pečlivě umyjte v teplé vodě. Při prvním použití nechte kávu uvařit a poté ji vylijte. Zkontrolujte, zda jsou všechny části v pořádku a správně umístěné (5-2-3)

### Návod k použití:

1. Naplňte spodní nádobu (1) kávovaru studenou vodou nad bezpečnostní ventil.
2. Vložte nálevku se sítkem (2) do spodní nádoby.
3. Naplňte sítko mletou kávou (nestlačujte silou!) a očistěte okraj sítko (2) od zbytků kávy.
4. Pevně sešroubujte dolní a horní část kávovaru a ujistěte se, že je vložena těsnící gumička (3).
5. Kávovar postavte na ploténku. Na plynovém sporáku nesmí plameny přesahovat spodní část kávovaru! Na ostatních vařičích (indukčním, elektrickém či sklokeramickém) nastavte teplotu na střední úroveň. Jakmile je káva hotova – odstavte kávovar od zdroje tepla. Po několika minutách začne hotová káva vytékat z horního konce trysky (4). Jakmile se vrchní nádoba naplní kávou, kávovar sundejte z ploténky. Káva může být ihned servírována
6. Ve spodní části kávovaru zůstane zbytková voda, aby se zabránilo přehřátí a zbarvení spodní části kávovaru.

### Doporučení:

Pro přípravu espressa používejte pouze hrubě mletou kávu, v žádném případě rozpustnou nebo jiné extrakty (sítko by se mohlo ucpat).

### Údržba kávovaru:

Kávovar umývejte pouze vodou, nepoužívejte žádné abrazivní čisticí prostředky (písek, drátěnku atp.). Mytí v myčce může způsobit změny na povrchu materiálu. Pravidelně čistěte vnitřní část trysky, kterou vytéká káva. Pokud používáte širokou ploténku nebo velký plamen, může dojít k připálení vnějších stěn kávovaru.

### Bezpečnostní upozornění:

Nikdy nezahřívejte kávovar bez vody! Připálení kávovaru vzniklé zahříváním nádoby bez vody není důvodem k reklamaci.

Tyto přepálené skvrny nelze odstranit. Jde o estetické poškození, které nezhoršuje funkčnost výrobku.

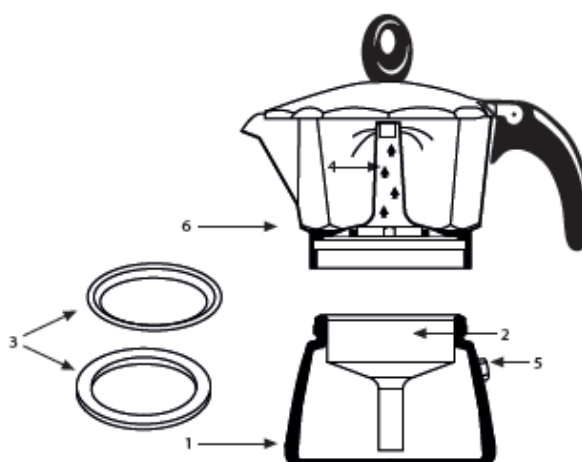
S horkým kávovarem manipulujte pouze pomocí plastové rukojeti.

Po uvaření kávy konvici nerozšroubovávejte, dokud nezchladne.

Pravidelně kontrolujte všechny části kávovaru, v případě jejich porušení je vyměňte.

Uchovávejte mimo dosah dětí.

### VHODNÉ PRO:



1. Spodní nádobka
2. Nálevka se sítkem
3. Těsnící gumička a filtrovací víčko
4. Tryska
5. Bezpečnostní ventil
6. Vrchní nádobka