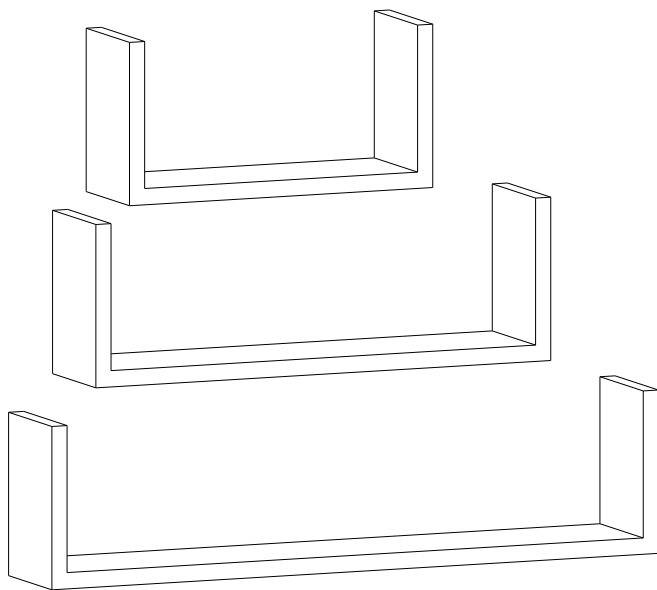


LWS66



General Guidelines

- Please read the following instruction carefully and use the product accordingly.
- Please keep this manual and hand it over when you transfer the product.
- This summary may not include every detail of all variations and considered steps. Please contact us when further information and help are needed.

Notes

- It is recommended to fix this item to the concrete wall. The related screws and nuts have been contained in the shipping list. However, due to the diversity of the concrete walls, you may need to buy suitable screws from the the specialized dealer
- Pls check whether there are parts that are missing or damaged before assembly. It is forbidden to directly place parts on the ground when unpacking the box to avoid parts to be damaged or peeling off paintings.
- Pls confirm there is no electric wire or pipe in the wall before assembly to avoid accidental injuries or losses.
- It is recommended to assemble this item by 2 persons. Please make sure that this item has been firmly fixed to the wall to avoid any damage or falling.
- The size of the hole should be identical with that of the expansion bolt. We are not responsible for any damage or loss caused by the improper connection between the wall and the item.
- Please check the tightness again after assembly. Please be aware that there does exist the risk of being injured if the item is not firmly tightened.
- Please fix this item to concrete walls, lightweight concrete walls or brick walls. The load capacity is 15 kg (33 pounds).
- It is not recommended to pile too highly or heavily on the item to avoid falling.
- Please do not step or climb this item.
- This item should be fixed in a cool dry place. It is forbidden to expose it to high temperature , direct sunshine and corrosive chemicals . It should also be aware of the surface scratch.
- Please clean it with a piece of wet cloth first (using mild detergent when it is proper), then clean it with a piece of dry cloth.

Warnings

- Pls keep the children away during the assembly process to avoid the children to be hurt since the item may fall down.
- It is forbidden to allow the children to play or climb this item. It is also forbidden to place valuable things under shelves.
- During the assembly process, keep small parts out of the reach of children. It may be fatal if swallowed or inhaled.
- To avoid potential danger of suffocation, keep all parts and packaging (films, plastic bags and foam, etc.) away from babies and children.

Einleitung

- Bitte lesen Sie die folgende Anleitung aufmerksam durch und verwenden Sie das Produkt sachgemäß.
- Bewahren Sie diese Anleitung gut auf und händigen Sie sie bei Weitergabe des Produkts an Dritte ebenfalls mit aus.
- Aus Gründen der Übersicht können nicht alle Details zu allen Varianten und denkbaren Montagen beschrieben werden. Wenn Sie weitere Informationen und Hilfe benötigen, kontaktieren Sie uns bitte.

Hinweise

- Es wird empfohlen, das Wandregal in eine Betonwand einzubauen. Die mitgelieferten Schrauben und Dübel sind für die Verankerung in Beton geeignet. Aber aufgrund der Vielzahl von vorhandenen Wandkonstruktionen und Materialien kann es notwendig sein, entsprechend Ihres Mauerwerks passende Schrauben über den Fachhandel zu beziehen.
- Prüfen Sie nach Entfernen des Verpackungsmaterials die Teile auf Vollständigkeit und mögliche Beschädigungen. Stellen Sie die ausgepackten Einzelteile nicht mit der Kante direkt auf den Boden, um Kantenbeschädigungen zu vermeiden.
- Vergewissern Sie sich vor dem Bohren unbedingt, dass an der gewünschten Stelle keine Stromkabel, Wasserleitungen oder Heizungsrohre verlaufen, um unerwartete Schäden und Verletzungen zu vermeiden.
- Die Montage sollte von zwei Personen durchgeführt werden. Um das Herabfallen zu vermeiden, stellen Sie sicher, dass das Wandregal sicher hängt.
- Beim Bohren sollen der Bohrdurchmesser und der Dübel-Durchmesser gleich sein, um die Dübel in die Wand aufzunehmen. Für eine unsachgemäße Wand-Dübel-Verbindung und dadurch entstandene Schäden übernehmen wir keine Haftung.
- Nachdem Sie das Wandregal aufgehängt haben prüfen Sie bitte nochmal, ob alle Verbindungen auch wirklich halten. Eine unsachgemäße Verbindung könnte zum Herabfallen des Wandregals und dadurch auch zu Verletzungen führen.
- Bitte befestigen Sie das Regal an Beton, Leichtbeton oder Backstein, die max. Belastbarkeit beträgt 15 kg.
- Stapeln Sie die Sachen nicht zu hoch beim Stellen ins Regal, um das Herunterfallen zu vermeiden.
- Regale dürfen nicht von Personen betreten werden. Nicht an den Regalen hochklettern.
- Schützen Sie das Regal vor direkter Sonneneinstrahlung und hoher Temperatur, und halten Sie es trocken. Vermeiden Sie generell jeden Kontakt der Oberfläche des Artikels mit scharfen oder spitzen Gegenständen. Der Artikel darf auch nicht in Kontakt mit chemisch aggressiven Substanzen (Säure/Alkali) kommen.
- Mit feuchtem Tuch (evtl. mit mildem Reinigungsmittel) abwischen. Dann mit trockenem Tuch nachwischen.

Sicherheitshinweise

- Während der Montage besteht ein Risiko des Herabfallens. Bitte halten Sie Kinder vom Montageort fern.
- Lassen Sie keine Kinder auf das Regal klettern, oder unter dem Regal spielen. Und stellen Sie keine Wertsachen unter das Regal.
- Halten Sie Kinder während der Montage vom Arbeitsbereich fern. Zum Lieferumfang gehören eine Vielzahl von Schrauben und anderen Kleinteilen. Diese können beim Verschlucken oder Inhalieren lebensgefährlich sein.
- Verwahren Sie Verpackungsteile (Folien, Plastikbeutel, Styropor, usw.) nur an Orten auf, die Kindern insbesondere Säuglingen nicht zugänglich sind! Da Verpackungsteile oft nicht erkennbare Gefahren bergen (z. B. Erstickungsgefahr).

Introduction

- Lisez attentivement ces instructions et utilisez votre produit d'après ce mode d'emploi.
- Conservez ces instructions. Si vous souhaitez offrir ce produit à un tiers, joignez obligatoirement ce mode d'emploi.
- Pour des raisons de clarté, les détails concernant chaque variante ou montage envisageable ne peuvent être tous décrits. Si vous souhaitez obtenir plus d'informations ou si vous rencontrez certains problèmes non traités de manière détaillée dans ces instructions, veuillez nous contacter.

Nota

- Les vis et les boulons sont fournis, on vous propose d'installer le produit sur les murs durs et solides en béton ou d'autres matériaux. En raison de la variété des constructions, il est peut-être nécessaire d'acheter des vis appropriées en fonction de votre mur.
- Veuillez assurer que toutes les pièces soient intactes avant le montage. Ne placez pas le produit déballé directement sur le sol pour éviter des peintures endommagées.
- veuillez assurer de ne pas percer dans une section de conduits d'eau ou de composantes électriques pour éviter des dommages et des pertes imprévues.
- Il est recommandé de monter cet article par 2 adultes. Pour éviter les chutes et les endommagements du produit, veuillez assurer que les étagères sont bien fixées.
- Veillez aux tailles de cheville à expansion et des trous de perçage qui devraient être mêmes. Le vendeur ne prend aucune responsabilité aux dommages causés par le montage incorrect.
- Veuillez vérifier le statut de fixation après le montage. La chute du produit peut être causée par la mauvaise fixation.
- Veuillez installer le produit sur le mur plein, par exemple mur en béton, béton léger ou briques. Le charge maximale du produit est de 15 kg.
- Ne pas mettre des objets trop lourds ou trop hauts sur les étagères pour les éviter des chutes.
- Interdire de piétiner ou grimper sur l'article.
- Evitez l'exposition au soleil et le contact avec les objets pointus ou les produits chimiques corrosifs.
- Pour le nettoyage quotidien, utilisez d'abord un chiffon mouillé (selon la circonstance, vous pouvez utiliser un produit détergent doux), puis l'essuyez avec un chiffon sec.

Avertissements

- Risque de blessure si des pièces tombent ! Gardez les enfants loin de la zone de travail.
- Il est interdit de laisser les enfants monter ou jouer sur le produit. Ne pas mettre les objets de valeur au-dessous du produit.
- Ne pas laisser les enfants jouer dans la zone de travail durant le montage et les ajustages. Attention ! L'avalement et l'inhalation des accessoires ont des risques mortels.
- Pour éviter le danger inconnu (e.g l'étouffement), gardez toutes pièces et l'emballage(films, sac plastiques, polystyrènes etc.) loin d'enfant.

Linee guida generali

- Si prega di leggere attentamente le seguenti istruzioni e usare il prodotto in modo opportuno.
- Si prega di conservare questo manuale e consegnarlo quando il prodotto cambia proprietario.
- Questo riassunto potrebbe non includere ogni dettaglio di tutte le variazioni e le fasi considerate. Contattaci se hai bisogno di ulteriori informazioni e assistenza.

Note

- Si raccomanda di installare le mensole alla parete di cemento o altri tipi duri. Gli accessori per installazione sono in dotazione nella confezione. Però per la diversità dei tipi di parete, si dovrebbe acquistare i tasselli adatti dagli altri venditori professionali se c'è necessario.
- Si prega di controllare la condizione e l'integrità delle parti, non posare le mensole al pavimento senza imballaggio per evitare i graffi.
- Prima dell'installazione si prega di assicurarsi che nella parete non ci sono i circuiti elettrici e altri tubi attraverso per evitare incidente o perdita.
- Si raccomanda di installare le mensole da due adulti, e la resistenza deve essere garantita per evitare caduta.
- Le forature devono essere corrispondenti alle dimensioni dei bulloni di tasselli, la società SONGMICS non è responsabile per eventuali danni a causa di collegamento errato tra la parete e i tasselli.
- Dopo l'installazione assicurarsi di controllare ancora una volta tutti i collegamenti se siano sicuri, è possibile di cadere se non sono fissi.
- Si prega di installare le mensole a parete massiccia e dura, il carico massimo su una mensola è circa 15 kg.
- Non mettere gli oggetti pesanti e non si deve accatastare gli oggetti troppo alto sulle mensole per evitare di cadere.
- Non calpestare o salire sulle mensole.
- Non lasciare il prodotto esposto al sole o nella pioggia. Non raschiare con oggetti duri o taglienti o permettere il contatto con sostanze chimica aggressiva.
- Si può pulire il prodotto con detergente neutro e poi asciugarlo con un panno asciugato.

Avvertenze

- È possibile di cadere durante l'installazione, si prega di assicurarsi di tenere i bambini lontano per evitare pericolo.
- Non permettere a bambino di salire o divertirsi con il prodotto per evitare infortuni causati dalla caduta di prodotto.
- I bambini non sono permessi di stare vicino del cantiere d'installazione, ci sono tanti accessori piccoli come viti, ingoiare o inalare i piccoli pezzi è micidiale.
- Tenere gli imballaggi (pellicola, buste di plastica, piastre di gommapiuma, ecc.) lontano dai bambini per evitare pericolo imprevedibile (soffocazione o ingestione).

Acerca del manual

- Por favor, lea detenidamente las instrucciones y respete los debidos usos del producto.
- Por favor, conserve bien este manual y en caso de cesión, no olvide entregarlo junto al producto.
- No es posible que presente todos los detalles y los pasos de montaje en las instrucciones. Si necesita ayuda o información adicional, póngase en contacto con nosotros.

Notas

- Se recomienda montar el producto en la pared de hormigón o de otros tipos duros y sólidos. Están incluidos los accesorios de fijación. Pero dada la variedad de la construcción, puede que deberá adquirir las piezas necesarias de los vendedores profesionales.
- Antes del montaje, por favor revise el producto recibido a ver si están entregadas todas las piezas. No ponga directamente en el suelo el producto desembalado para evitar arañazos.
- Antes del montaje, asegúrese de que no haya tuberías o cables incrustados en la pared para evitar accidentes o pérdidas.
- Se recomienda realizar el montaje entre dos adultos y garantizar la fijación firme para evitar la caída.
- Los agujeros deben tener el mismo tamaño que los pernos expansivos. Songmics no asume ninguna responsabilidad de los deterioros causados por un montaje inadecuado.
- Después de completar el montaje, hay que comprobar si está firme la sujeción para evitar posibles caídas.
- Por favor, monte el producto a la pared maciza, como una pared de concreto o una de ladrillos. El producto puede soportar hasta unos 15 kilos.
- No coloque los objetos pesados ni los apile a lo alto para evitar caídas.
- No se pare ni sube encima de los estantes.
- Guarde el producto en un lugar fresco y seco, no lo deje expuesto a la luz solar ni lo raspe con objetos duros. Hay que evitar el contacto con sustancias químicas agresivas.
- Se puede limpiar el producto con un paño húmedo (es utilizable un detergente suave si es necesario) y luego se seca con una toalla seca.

Advertencias

- Puede caer el producto durante el montaje. Mantenga alejados a los niños para evitar posibles riesgos.
- No permita que los niños jueguen o suban encima del producto. No coloque objetos de valor debajo de los estantes.
- Debido a múltiples piezas pequeñas como tornillos, no permita que se acerquen los niños durante el montaje para evitar lesiones causadas por tragar algo.
- Guarde el embalaje (películas, bolsas de plástico, espumas, etc.) fuera del alcance de los niños, especialmente de un bebé, para evitar peligros desconocidos (por ejemplo, una asfixia).

Algemene Richtlijnen

- Gelieve de handleiding na te lezen en het product zo te gebruiken.
- Gelieve de handleiding bij u te houden, en bij verkoop mee te geven.
- Deze samenvatting bevat mogelijks niet alle variaties en stappen. Gelieve contact op te nemen indien u meer informatie of hulp nodig hebt.

Opmerkingen

- Het is aanbevolgen om het item vast te maken aan een betonnen muur. De schroeven en bouten zijn voorzien in de verzendingslijst. Maar door de verschillende betonnen muren is het mogelijk dat u gepaste schroeven dient te kopen. Kijk na of er onderdelen missen of beschadigd zijn alvorens in elkaar te steken. Het is verbonden om onderdelen op de grond te plaatsen bij het uitpakken om te vermijden dat onderdelen beschadigd worden.
- Gelieve te bevestigen dat er geen elektrische bedrading op buizen in de muur zitten voor het in elkaar steken om letsels te voorkomen.
- Het is aanbevolgen om dit product met 2 personen in elkaar te steken. Gelieve te zorgen dat het item goed is vastgemaakt aan de muur om schade of vallen te vermijden.
- De grootte van het gat dient indientiek te zijn met dat van de bout. Wij zijn niet verantwoordelijk voor schade of verlies door het foutief verbinden van de muur en het item.
- Gelieve de schroeven na te kijken nadat u het product in elkaar hebt geplaatst. Gelieve op te letten dat er een risico is op schade of persoonlijk letsels indien het toestel niet goed is vastgemaakt.
- Gelieve vast te maken aan betonnen muren, of lichte betonnen muren of baksteen muren. De draagcapaciteit is 15 kg.
- Het is niet aanbevelen om te hoog of te zwaar te stapelen.
- Gelieve niet op het item te stappen of klimmen.
- Het item dient vast gemaakt te worden in een koele, droge plek. Het is verbonden bloot te stellen aan hoge temperaturen, direct zonlicht en chemische materiaal. U dient op te letten om geen krassen te maken op het oppervlakte.
- Gelieve proper te maken met een droge vrot (met lilde zeep), en nadien af te drogen met een droge vod.

Waarschuwingen

- Gelieve tijdens het in elkaar steken uit de buurt van kinderen te bewaren om te vermijden dat kinderen letsels oplopen.
- Het is verbonden voor kinderen om erop te klimmen of in de buurt te spelen. Het is verboden om waardevolle spullen onder het schap te plaatsen.
- Tijdens het in elkaar steken, hou de kleine onderdelen uit de buurt van de kinderen. Het kan fataal zijn indien deze worden opgegeten.
- Om mogelijks gevaar van stikken te voorkomen, gelieve alle onderdelen en verpakkingen weg te houden van babies en kinderen.

Allmänna riktlinjer

- Var god läs följande instruktioner noggrant och använd produkten därefter.
- Var god behåll den här bruksanvisningen och överlämna den när du överför produkten.
- Denna sammanfattning kanske inte innehåller alla detaljer i alla variationer och övervägda steg. Vänligen kontakta oss när ytterligare information och hjälp behövs.

Anteckningar

- Det rekommenderas att fästa denna artikel i betongväggen. De relaterade skruvarna och muttrarna finns i fraktlistan. På grund av den stora mängden olika betongväggar kan du dock behöva köpa lämpliga skruvar från specialisthandlaren. Kontrollera om det finns delar som saknas eller är skadade före montering. Det är förbjudet att placera delar direkt på marken när du packar upp lådan för att undvika att delar skadas eller att färg skavs bort.
- Var god bekräfta att det inte finns någon elektrisk ledning eller rör i väggen före montering för att undvika oavsiktliga personskador eller -förluster.
- Det rekommenderas att artikeln monteras av 2 personer. Se till att denna artikel är ordentligt fäst i väggen för att undvika eventuella skador eller fall.
- Hålets storlek ska vara identisk med expansionsbultens storlek. Vi ansvarar inte för eventuella skador eller förluster orsakade av felaktig anslutning mellan väggen och artikeln.
- Kontrollera att den sitter fast ordentligt igen efter montering. Tänk på att det finns risk för att skadas om artikeln inte sitter fast ordentligt.
- Fäst den här artikeln i betongväggar, lättbetongväggar eller tegelväggar. Lastkapaciteten är 15 kg.
- Det rekommenderas inte att stapla för högt eller tungt på artikeln för att undvika fall.
- Trampa eller klättra inte på denna artikel.
- Denna artikel ska fästas på en sval och torr plats. Det är förbjudet att utsätta den för höga temperaturer, direkt solsken och frätande kemikalier. Tänk också på risken för repor i ytan.
- Rengör den först med en våt trasa (med mildt rengöringsmedel när det är lämpligt) och torka sedan av den med en torr trasa.

Varningar

- Håll barnen borta under monteringen för att undvika att barnen skadas eftersom artikeln kan falla ner.
- Det är förbjudet att låta barnen leka eller klättra på den här artikeln. Det är också förbjudet att placera värdefulla saker under hyllorna.
- Håll små delar utom räckhåll för barn under monteringen. De kan vara livsfarliga om de sväljs eller inandas.
- Håll alla delar och förpackningar (filmer, plastpåsar och skum, etc.) borta från bebisar och barn för att undvika potentiell risk för kvävning.

Ogólne Porady


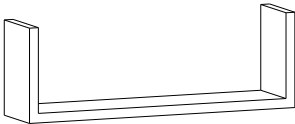
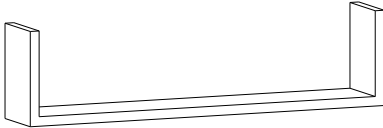

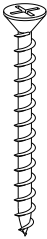
- Proszę uważnie przeczytać niniejsze instrukcje oraz odpowiednio używać produktu.
- Proszę przechowywać tę instrukcję oraz przekazać razem z produktem podczas transferu zmiany własności.
- Podsumowanie to może nie zawierać wszystkich detali każdej z wersji oraz uwzględnionych kroków. Proszę skontaktuj się z nami jeśli potrzebujesz więcej informacji albo pomocy.

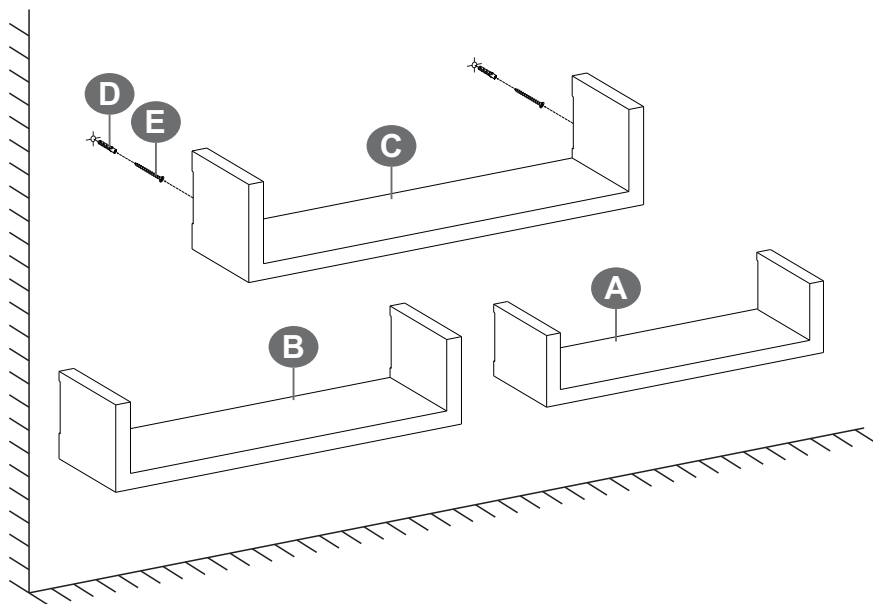
Zapisy

- Rekomendowane jest przymocowanie tego przedmiotu do betonowej ściany. Odpowiednie śruby i nakrętki zawarte zostały w liście przewozowej. Jakkolwiek, ze względu na różnorodność ścian betonowych, możliwe jest że będzie trzeba dokonać zakupu odpowiednich śrub od wyspecjalizowanego sprzedawcy. Przed złożeniem proszę sprawdzić czy brakuje części lub czy nie są one uszkodzone. Zabronione jest kładzenie części bezpośrednio na podłożu podczas rozpakowywania z pudełka, tak aby uniknąć uszkodzenia części lub odejścia farby.
- Proszę potwierdzić, że przed rozpoczęciem składania, w ścianie nie ma żadnego kabla elektrycznego lub rury tak, aby uniknąć przypadkowych urazów lub strat.
- Rekomendowane jest złożenie tego przedmiotu przez 2 osoby. Proszę upewnić się, że przedmiot ten został ściśle przymocowany do ściany tak, aby uniknąć uszkodzeń oraz upadków.
- Wymiary otworu powinny być identyczne z tymi od śruby rozporowej. Nie jesteśmy odpowiedzialni za jakiegokolwiek uszkodzenia lub straty spowodowane przez nieprawidłowe połączenie pomiędzy ścianą a przedmiotem.
- Po złożeniu proszę ponownie sprawdzić docisk. Proszę zachować świadomość, że w przypadku gdy przedmiot nie został ściśle dociśnięty, istnieje ryzyko urazów.
- Proszę przymocować ten przedmiot do ściany betonowej, ściany betonowej lekkiej lub ściany ceglanej. Nośność wynosi 15 kg.
- Nie rekomendowane jest składowanie zbyt ciężkich elementów na przedmiocie, tak aby uniknąć jego upadku.
- Proszę nie wchodzić lub wspinać się na tym przedmiocie.
- Przedmiot ten powinien być przymocowany w chłodnym, suchym miejscu. Zabronione jest wystawianie go na działanie wysokich temperatur, bezpośrednich promieni słonecznych oraz chemii korozyjnej. Należy również zachować uwagę na przetarcia powierzchniowe.
- Proszę na początku wyczyścić za pomocą wilgotnej ścierki (używając delikatnego detergentu, jeśli jest taka potrzeba), a później wyczyścić za pomocą ścierki suchej.

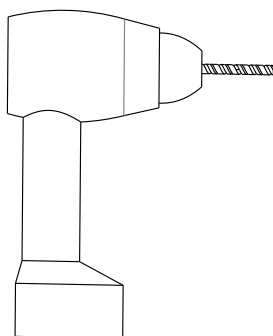
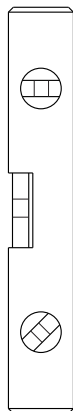
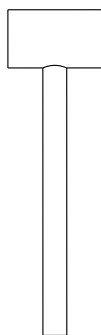
Ostrzeżenia

- Proszę trzymać dzieci z daleka od procesu złożenia tak, aby uniknąć skaleczenia dzieci, gdyż przedmiot może ulec upadkowi.
- Nie dozwolone jest bawienie się lub wspinanie się dzieci na tym przedmiocie. Zabronione jest również umieszczanie cennych rzeczy pod półkami.
- Podczas procesu złożenia, trzymać małe części z daleka od zasięgu dzieci. Połknięcie lub wejście w drogi oddechowe może okazać się śmiertelne.
- Aby zapobiec potencjalnego zagrożenia uduszeniem się, trzymać wszystkie części oraz opakowanie (folię, plastikowe torby oraz piankę itp.) z dala od niemowlaków oraz dzieci.

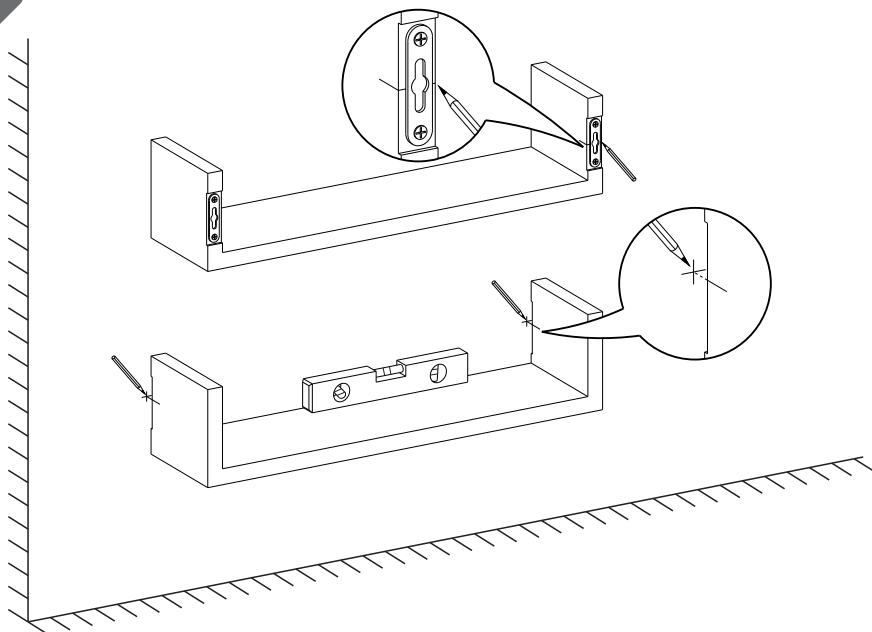
<p>A × 1</p>  <p>$30 \times 15 \times 10 \text{ cm}$</p>	<p>B × 1</p>  <p>$45 \times 15 \times 10 \text{ cm}$</p>
<p>C × 1</p>  <p>$60 \times 15 \times 10 \text{ cm}$</p>	<p>D × 6</p> 
<p>E × 6</p> 	



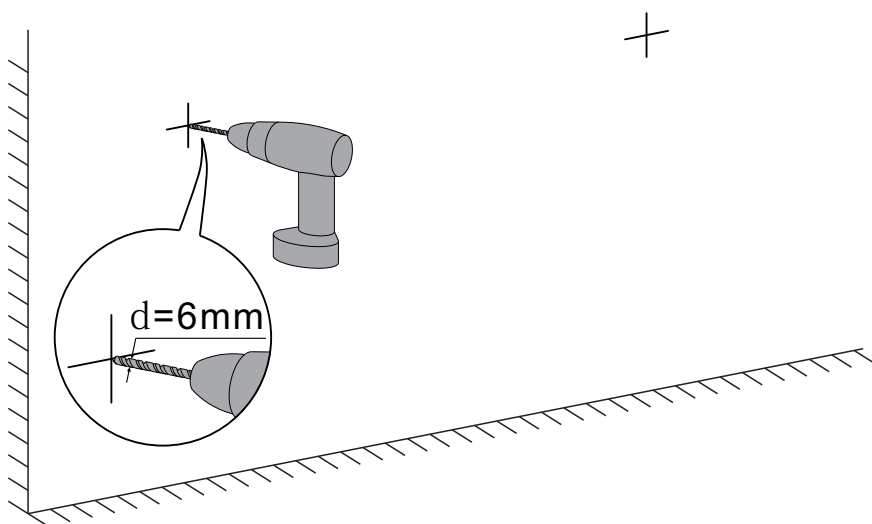
Erforderliche Werkzeuge/tools required:



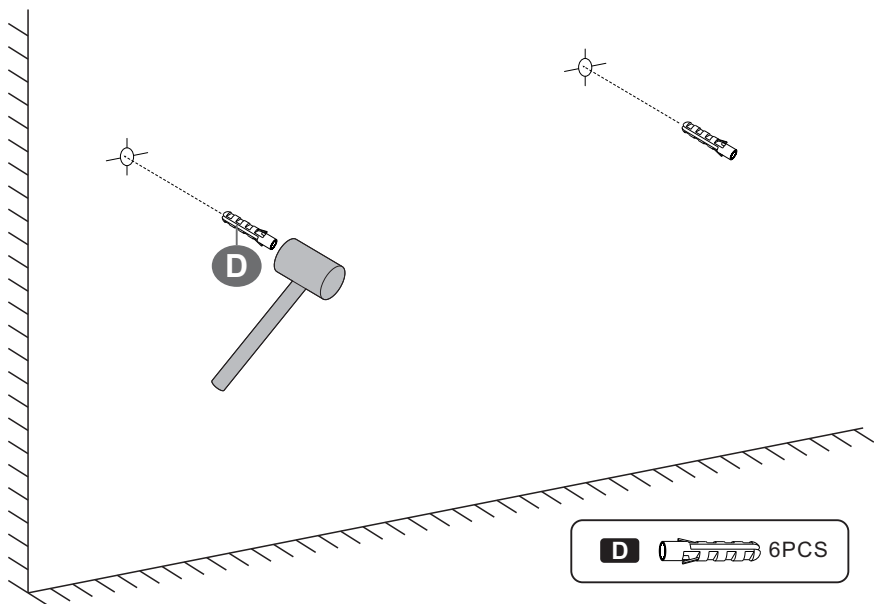
1



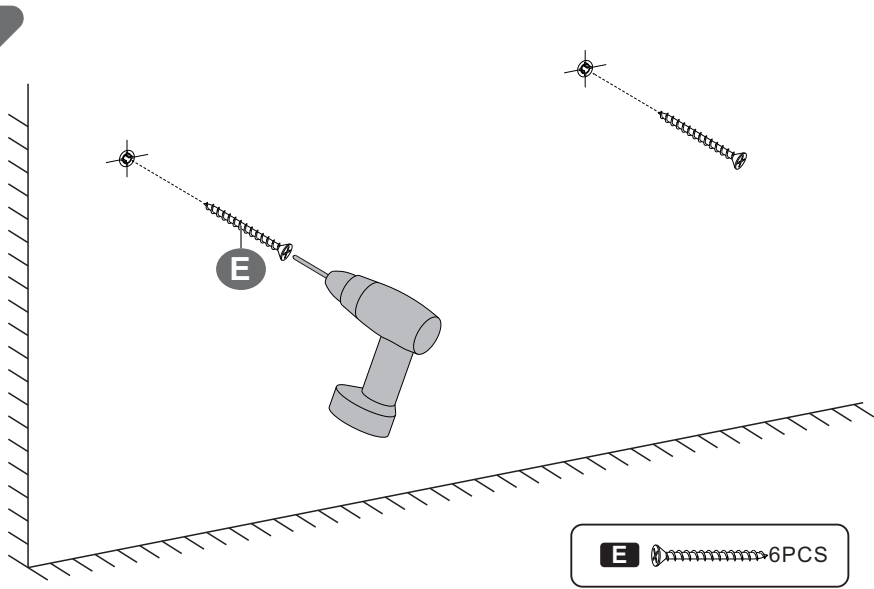
2



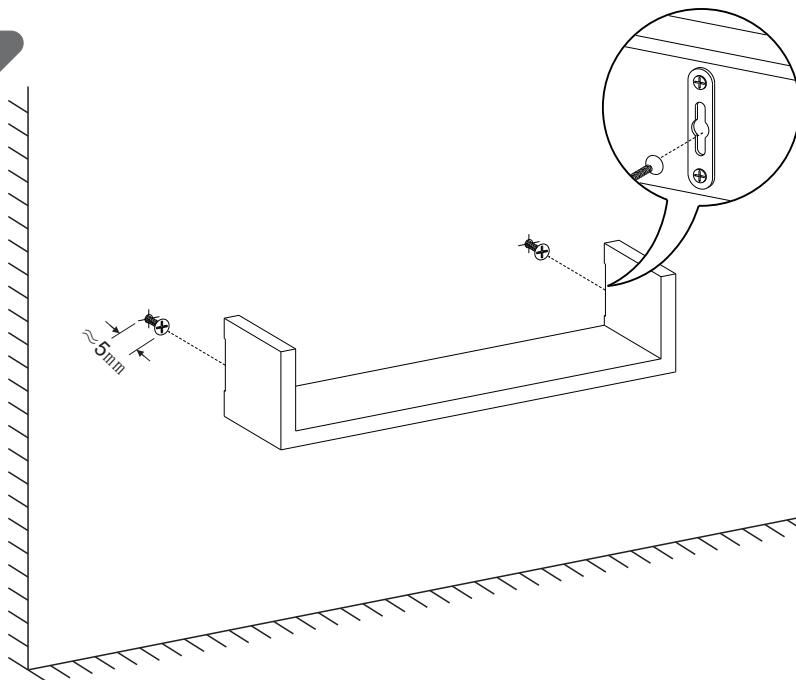
3



4



5



6

