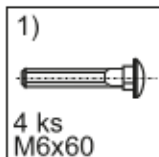
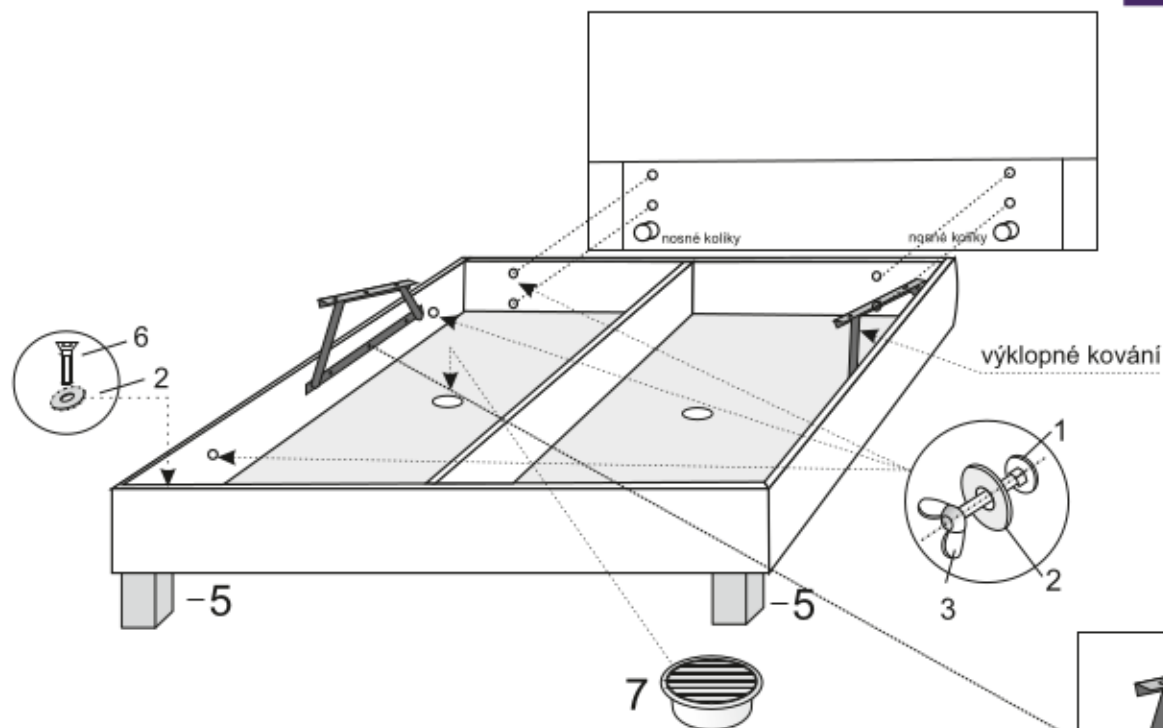


MONTÁŽNÍ NÁVOD

HENRY
STYLE



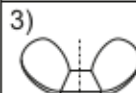
1)

4 ks
M6x60



2)

6 ks
ø6,4



3)

4 ks
M6



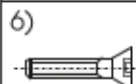
4)

2 ks
pružina



5)

2 ks
dřevěná noha
15 cm



6)

2 ks
M6x25



7)

větrací mřížka



Ke kompletaci

Výrobek se skládá:

- 1.) úložný prostor lůžka
- 2.) matrace
- 3.) čelo lůžka
- 4.) balíček s kování

- Je důležité, aby montáž prováděli vždy dvě osoby, předejdete tak možnému poškození.

- Opatrně otevřete rošt lůžka a držte jej otevřený v maximální pozici, aby druhá osoba mohla vložit pružiny do otvorů kování (viz obr. č.1). V případě, že máte 4 pružiny, dbejte na to, aby jste měli vždy jednu silnou a slabou pružinu na levé i na pravé straně. Nikdy nesmí být na jedné straně silné pružiny a na druhé straně slabé. Obě strany musejí být stejně vyvážené.

- Spojte nožky postele s korpusem pomocí šroubu č. 6. podložky. Dostatečně utáhněte.

- Nyní proveďte kompletaci úložného prostoru a opěrného čela. Dle výše uvedeného nákresu položte korpus na nosné kolíky na čele tak, aby otvory v korpusu byly shodné s otvory v čele lůžka. Pak směrem ven z vnitřního prostoru korpusu vsuňte šroub č.1 a zajistěte jej podložkou s křídlovou maticí č.2. 3. Dostatečně utáhněte!

Dále do otvorů ve dně úložného prostoru vložte větrací mřížky č. 6.

- Na spodní straně roštu u čela je chromový držák matrace. Tento držák slouží k tomu, aby při otevřeném roštu nezapadla matrace mezi rošt a korpus lůžka. Vyměňte držák roštu a vložte jej na vrchní stranu roštu, aby držák tvořil zářezku matrace (viz obr.č.2).

UPOZORNĚNÍ: Úložný prostor lůžka je konstruován výhradně pro ukládání lůžkovin! Maximální zatížení úložného prostoru je 10 kg na m². V průběhu užívání kontrolujte pevnost spojů u výklopného kování, poněvadž je přichyceno šrouby s maticemi, které se během používání mohou mírně uvolnit. Preventivní kontrolou a dotažením matic předejdete případnému uvolnění a zkřížení matrací. Matraci otvírejte pouze pomocí ucha uloženého ve středu matrace!!!

DOPORUČENÍ: V případě křivého uložení matrací vůči úložnému prostoru lůžka způsobené nerovností podlahy či jinými vlivy, povolte šrouby držící matraci k výklopnému kování, seřídte matraci a opět utáhněte.

Maximální nosnost úložného dna korpusu je 25 kg!!!

Přejeme Vám klidný a zdravý spánek s naším výrobkem.