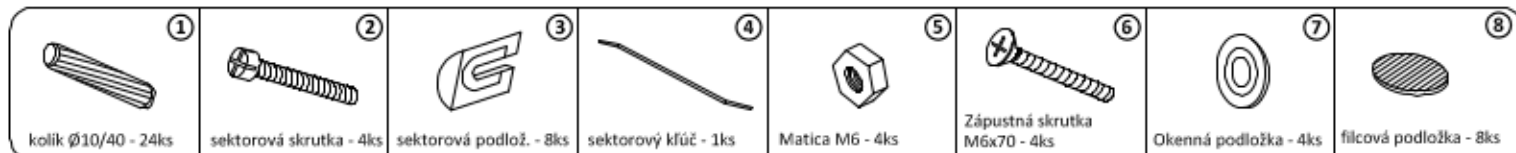
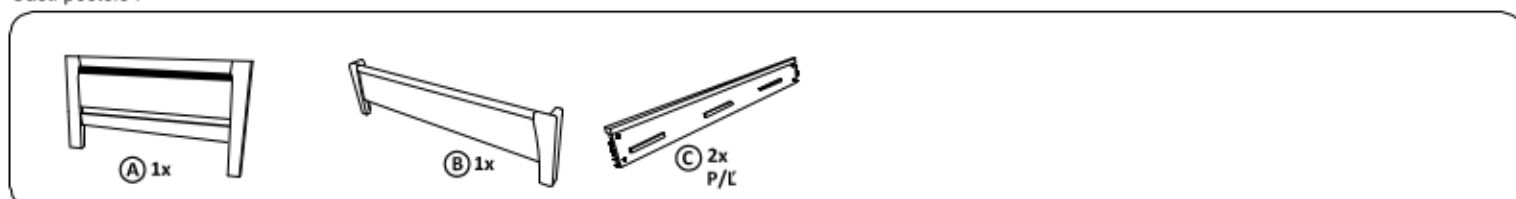


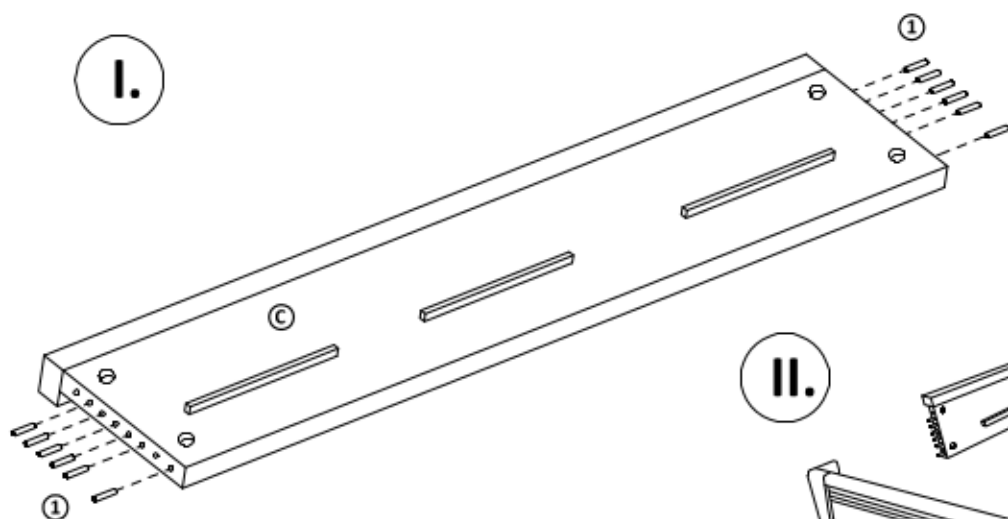
Montážne kovanie :



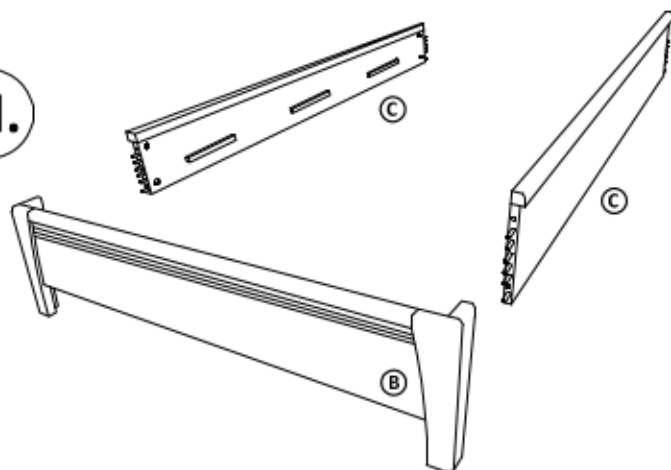
Časti postele :



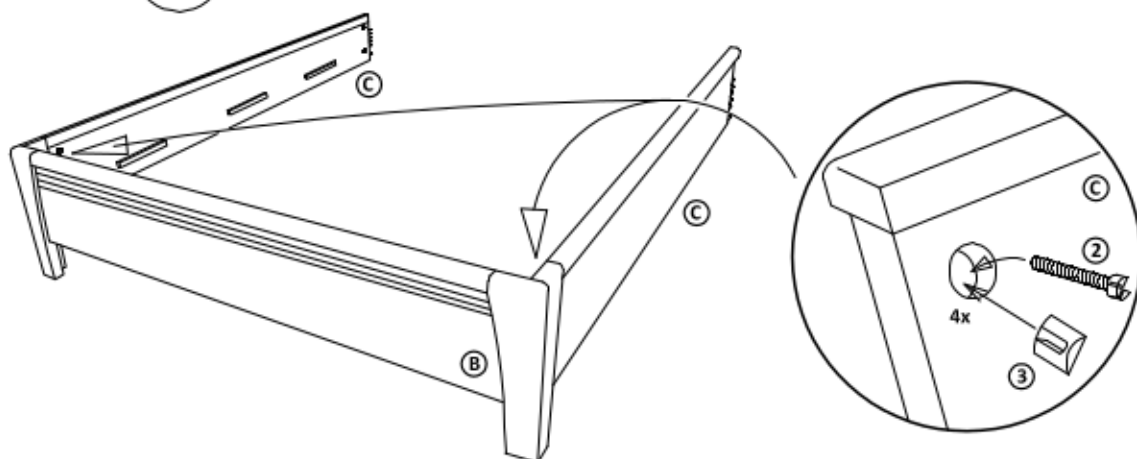
I.



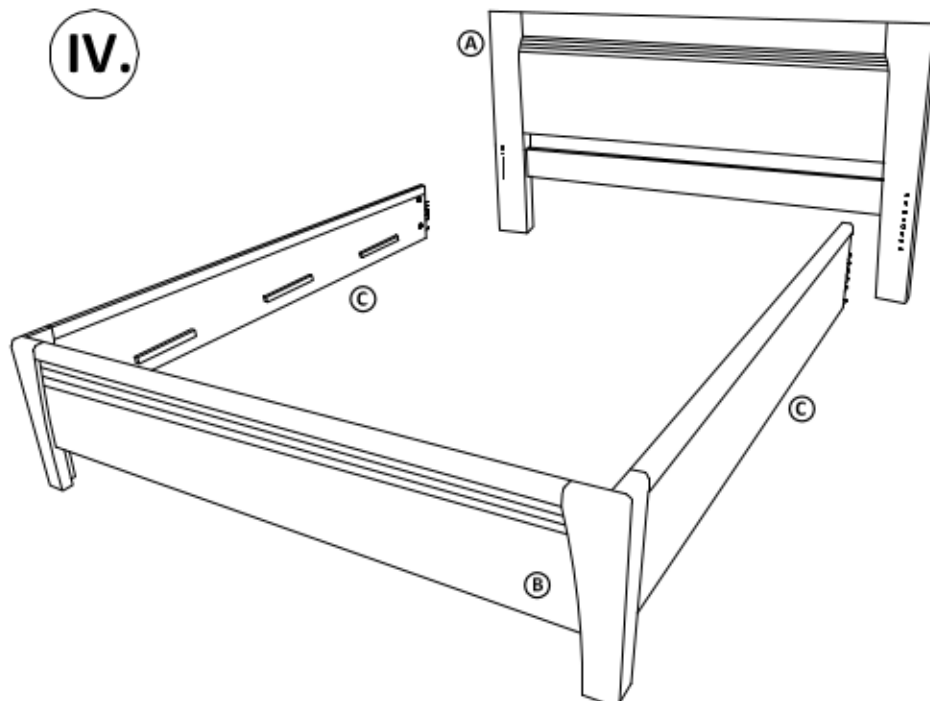
II.



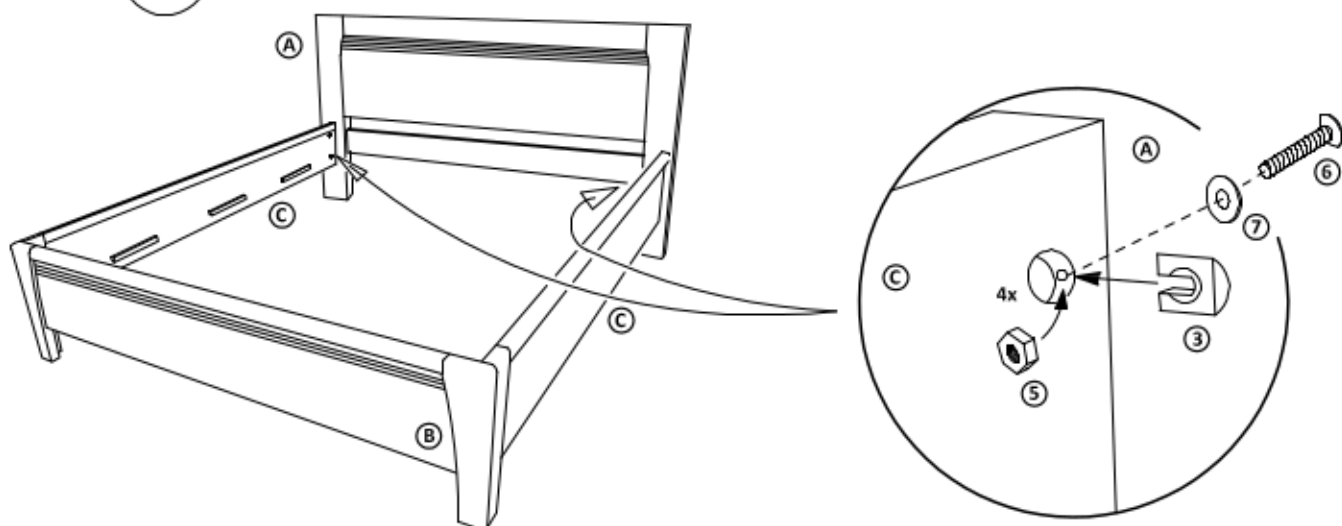
III.



IV.



V.



Filcové podložky nalepte zo spodnej stany nôh predného

Po zmontovaní výrobku vhodte polyetylénovú fóliu a kartón do kontajnera separovaného zberu s príslušným označením označením plasty/kartón

Návod na ošetrovanie a údržbu nábytku :

Počas používania po polroku a potom raz do roka skontrolujte skrutky a v prípade ich uvoľnenia pevne dotiahnite. Výrobok nefahajte po podlahe, ale prekladajte.