

1



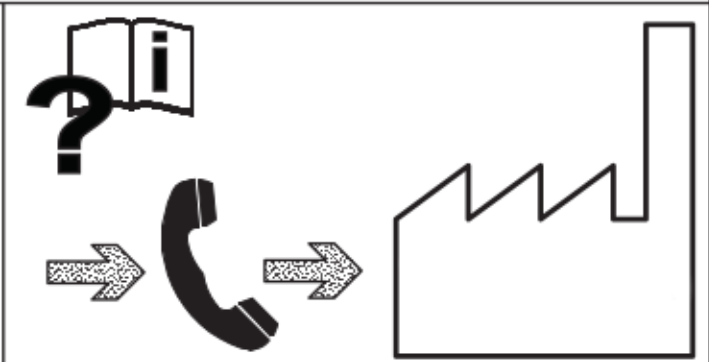
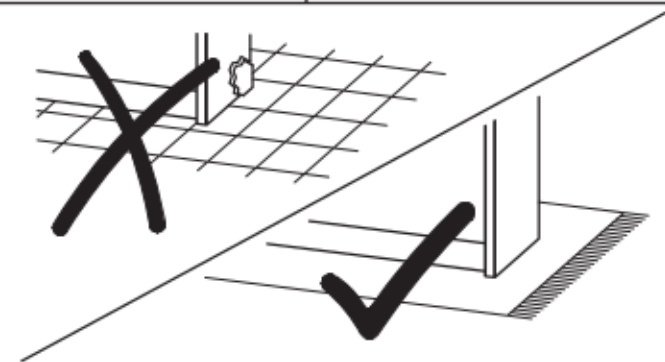
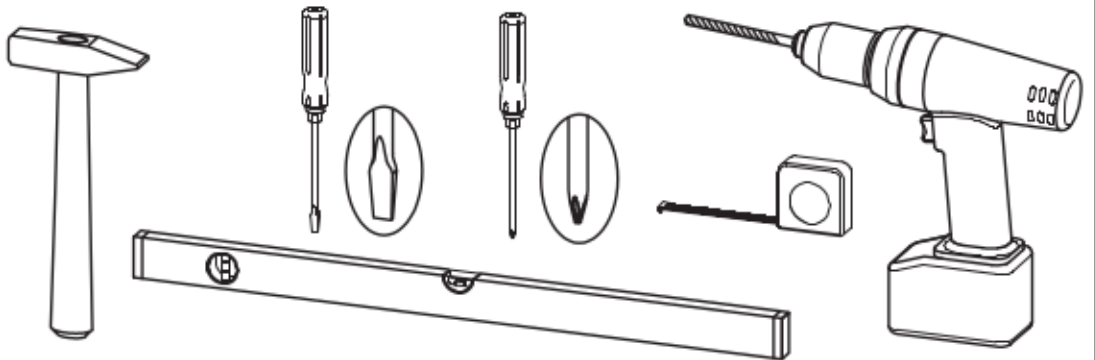
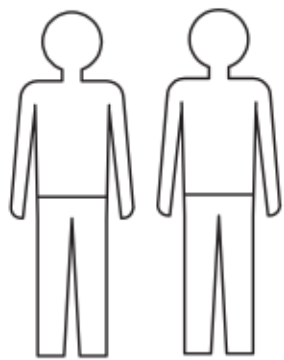
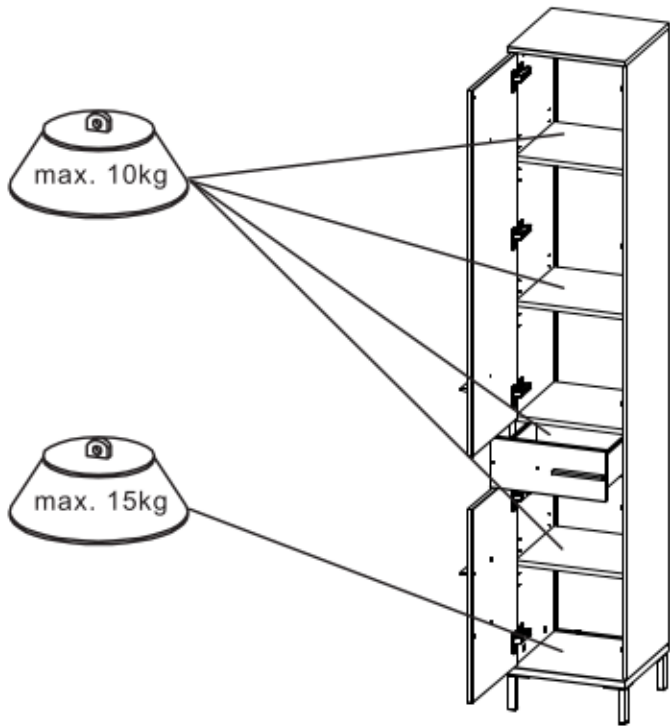
2

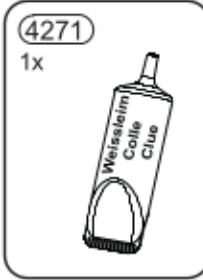
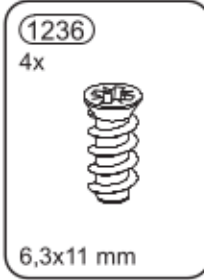
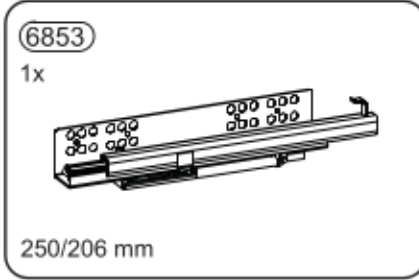
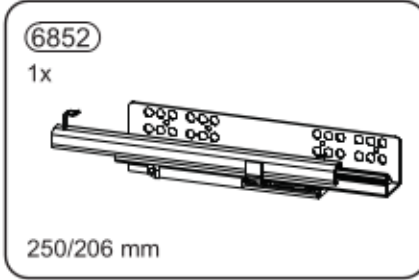
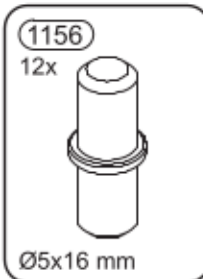
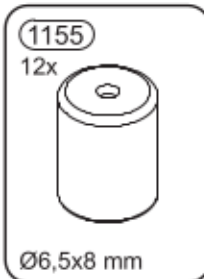
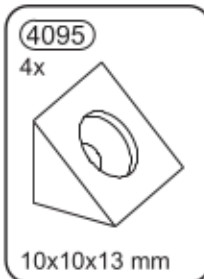
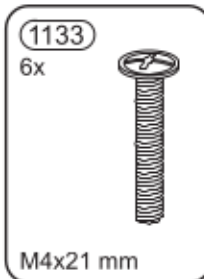
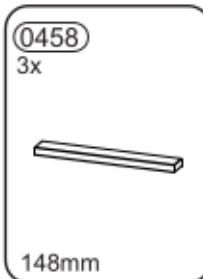
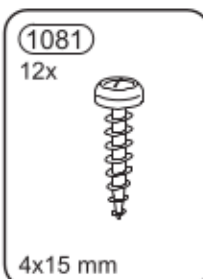
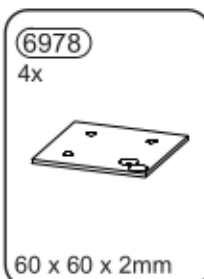
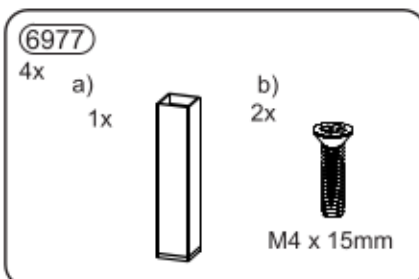
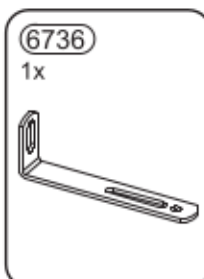
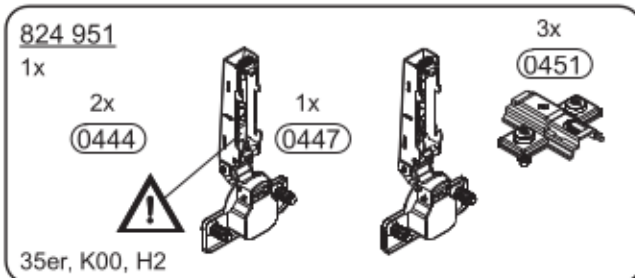
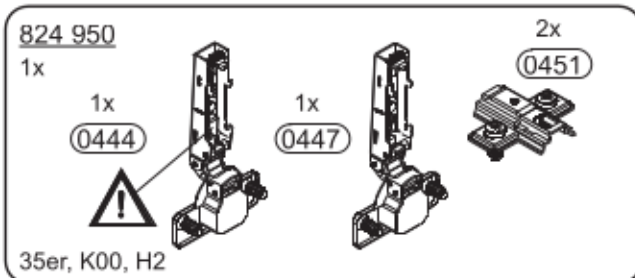
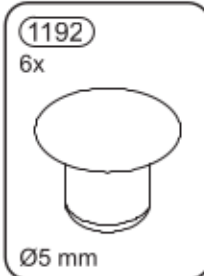
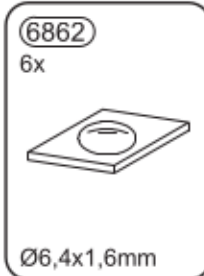
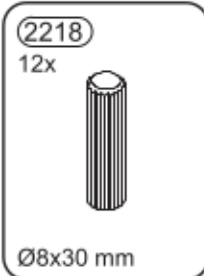
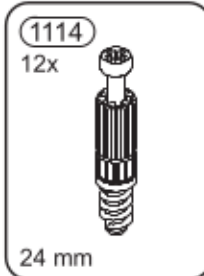
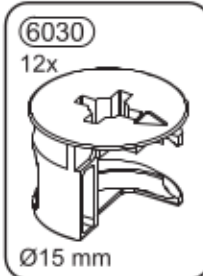


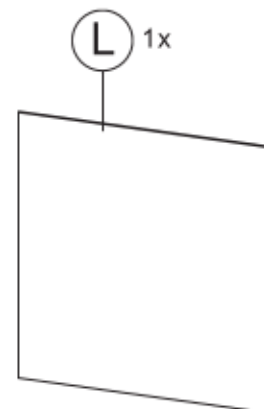
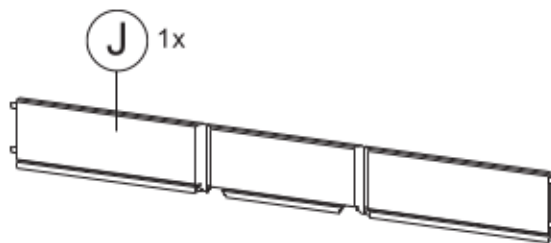
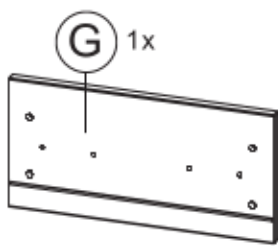
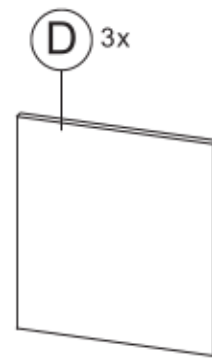
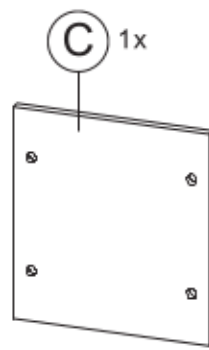
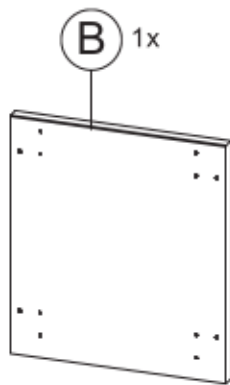
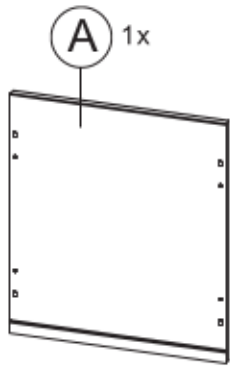
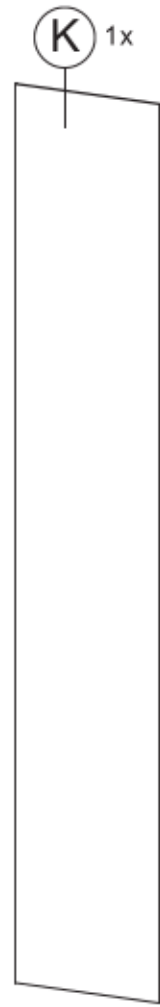
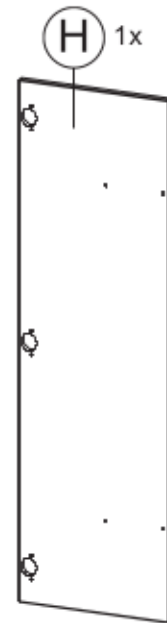
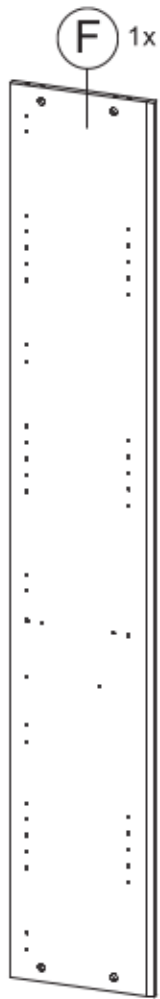
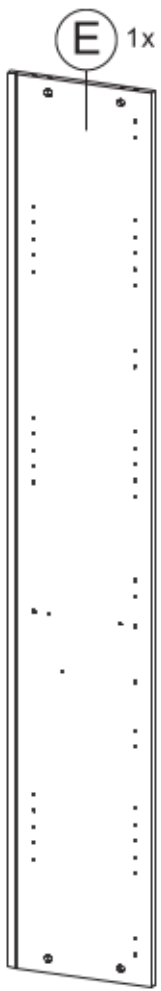
3



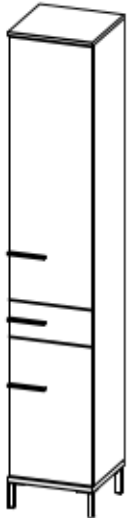
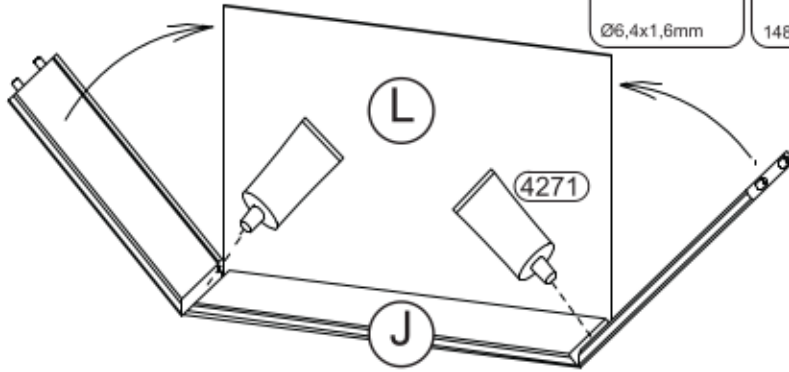
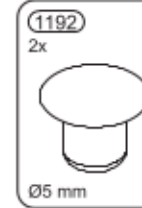
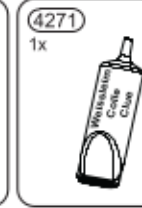
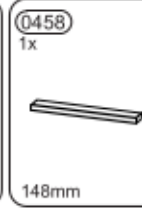
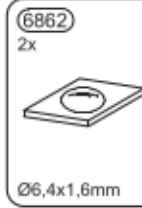
- | | |
|--|----------------------------------|
| DE Montageanleitung | PL Instrukcja montażu |
| GB Assembly instruction | CZ Montážní návod |
| FR Notice de montage | SK Montážny návod |
| ES Instrucciones de montaje | HR Upute za montažu |
| IT Istruzioni di montaggio | MT Istruzzjonijiet |
| PT Instruções de montagem | SI Navodila za montažo |
| NL Montage-instructies | HU Szerelési útmutató |
| DK Monteringsvejledning | RO Instrucțiuni de montaj |
| SE Monteringsanvisningar | BG инструкции за монтаж |
| FI Aasennusohjeet | CN 彙編指令 |
| IS Leiðbeiningar um samsetningu | GR οδηγίες συναρμολόγησης |
| EE Paigaldusjuhendid | ME Uputstvo za montažu |
| LT Surinkimo instrukcijos | MK сборанието инструкции |
| LV Montažas instrukciju | RU инструкции по сборке |
| TR Montaj talimatları | RS uputstva za montazu |



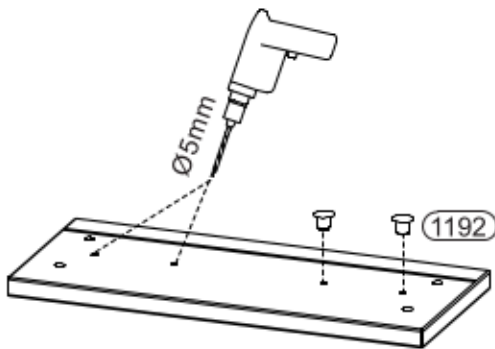




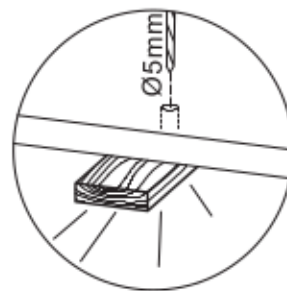
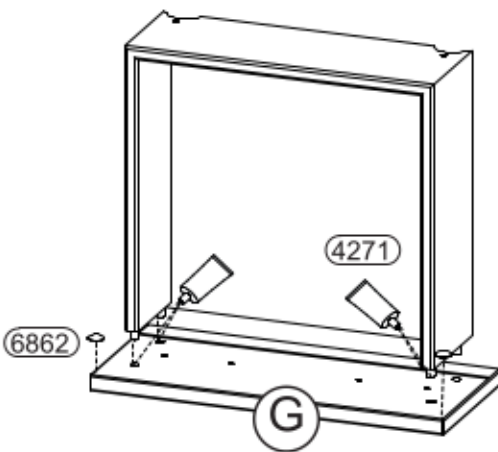
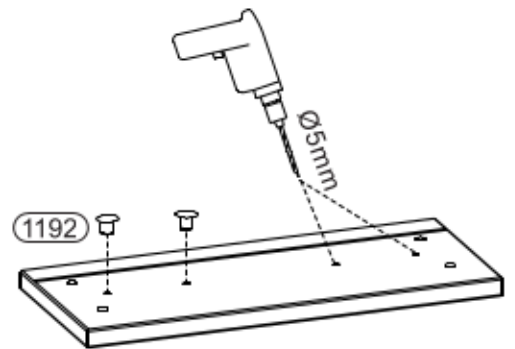
1.



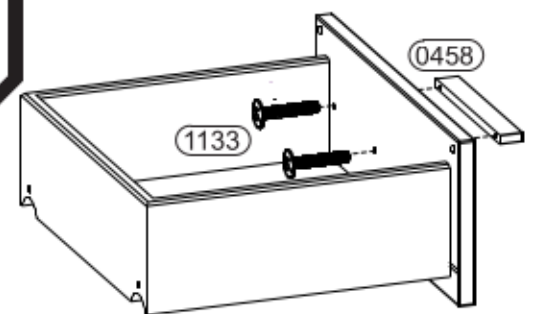
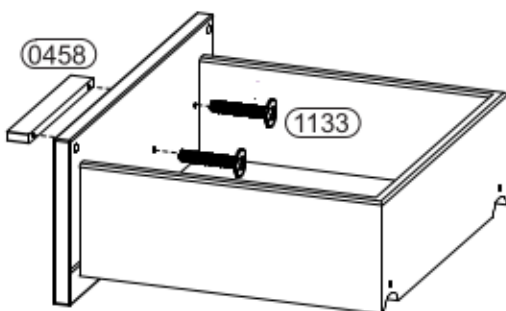
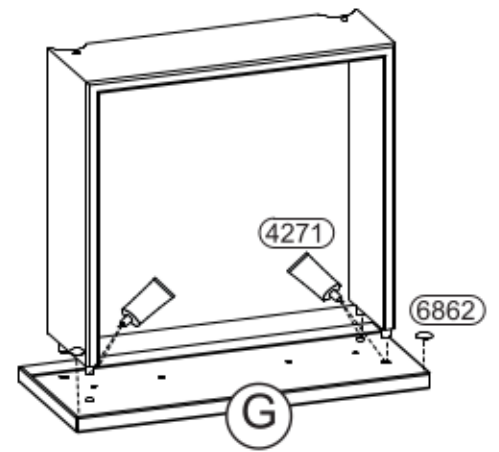
R



L

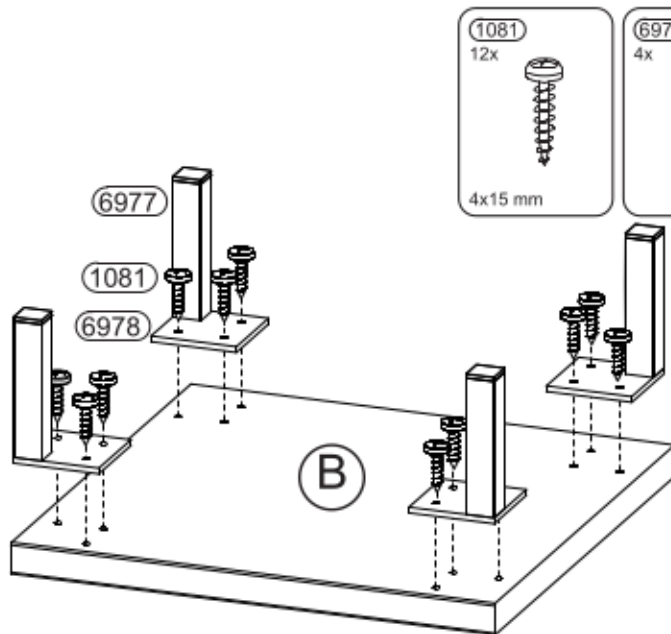


30 min.



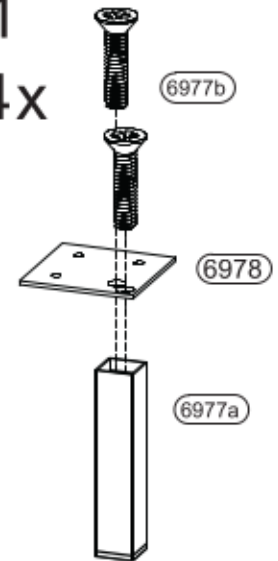
2.

2.2

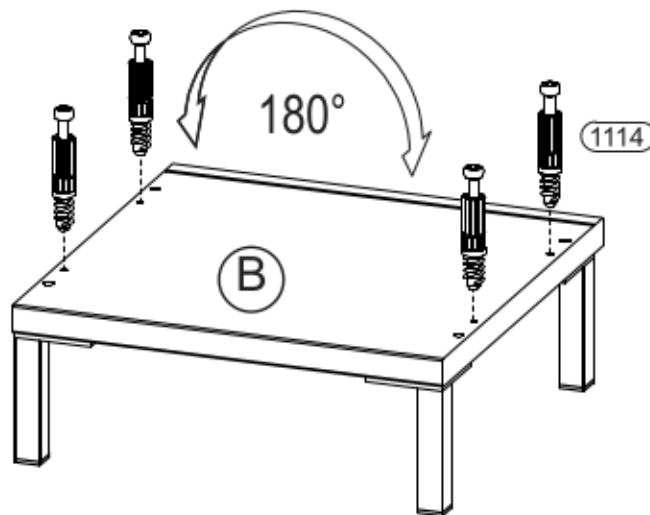


2.1

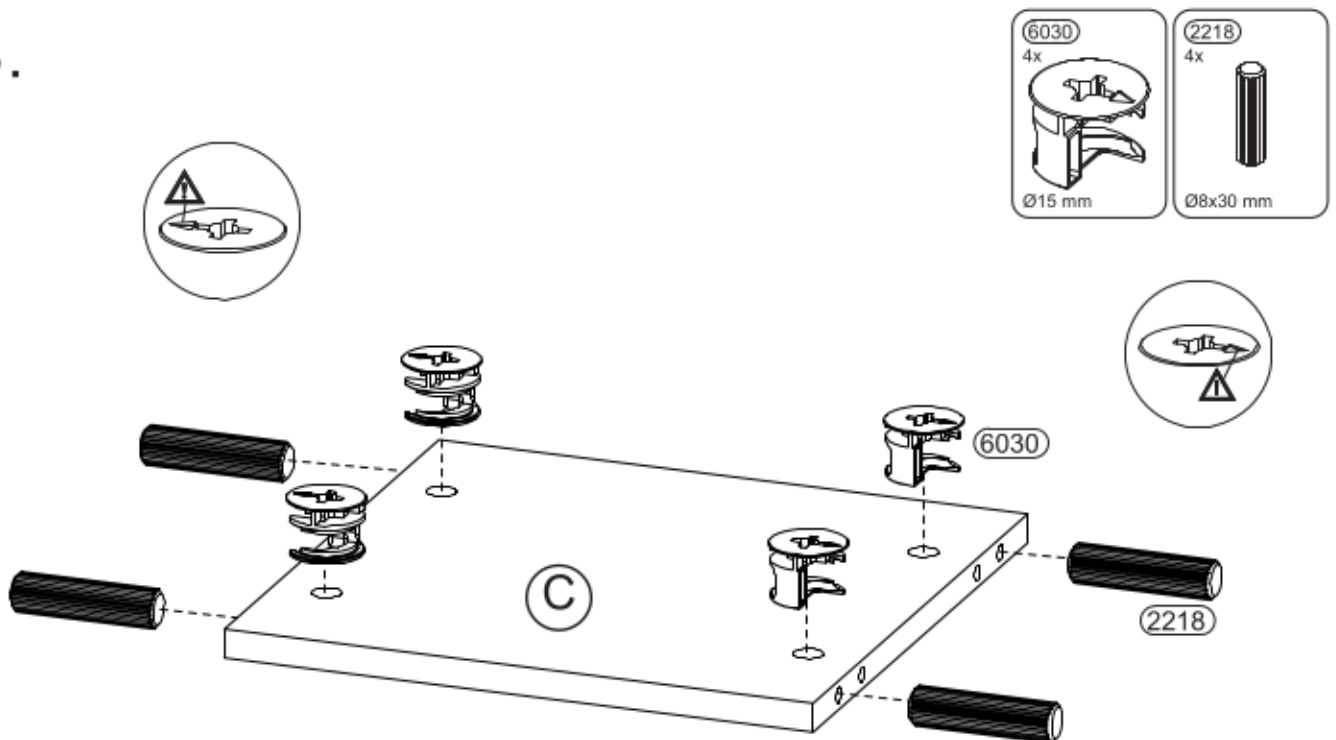
4x



2.3

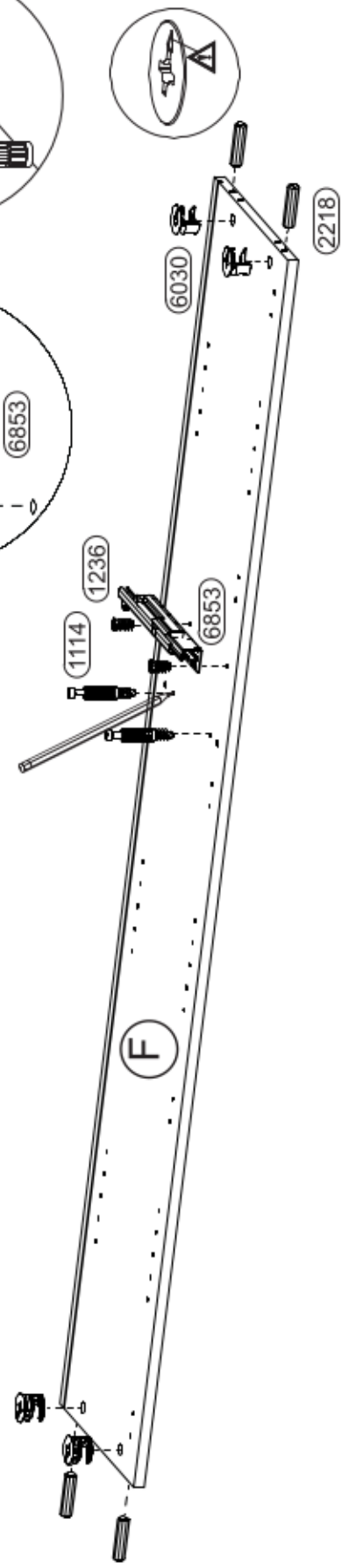
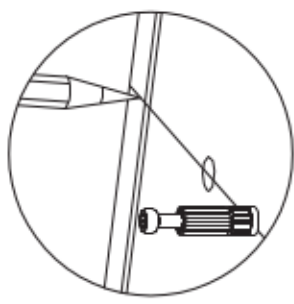
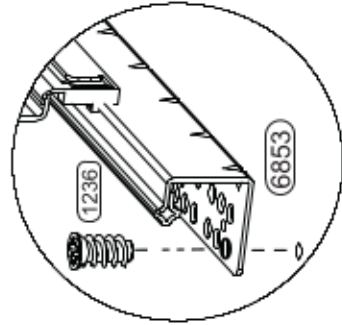
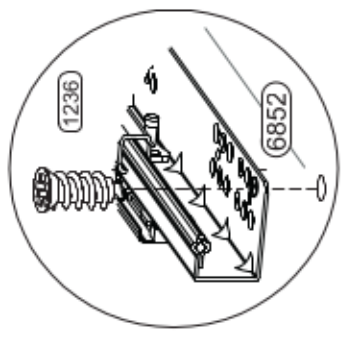
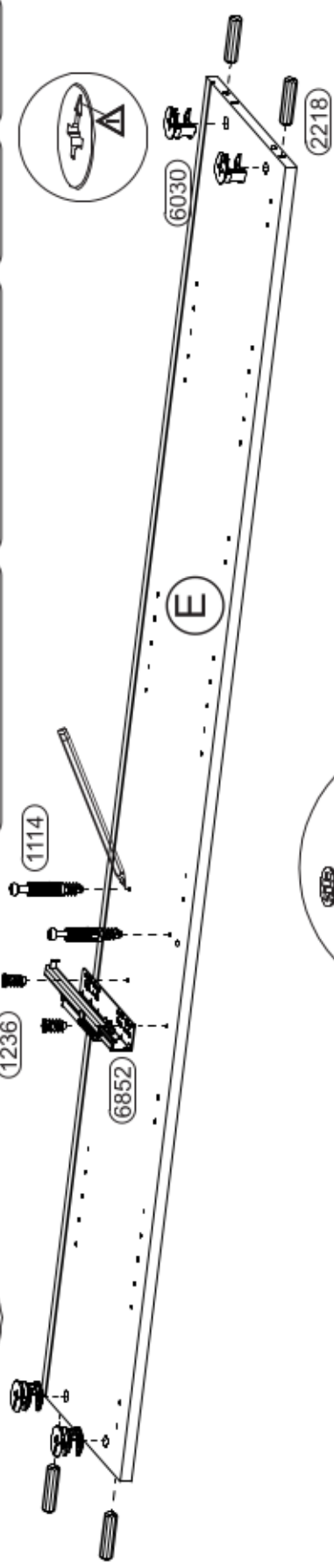


3.

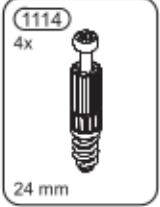
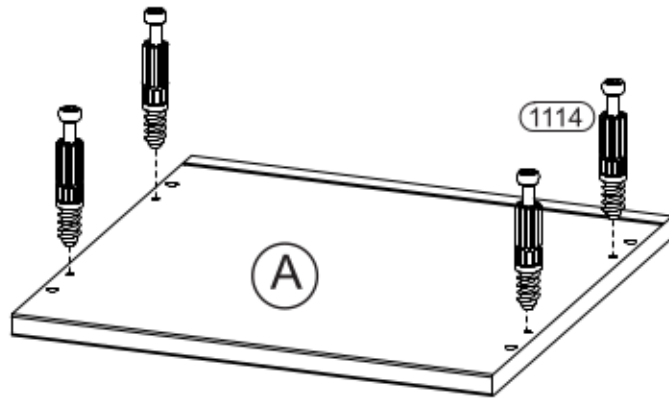


4.

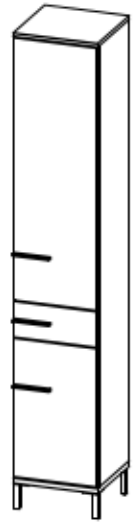
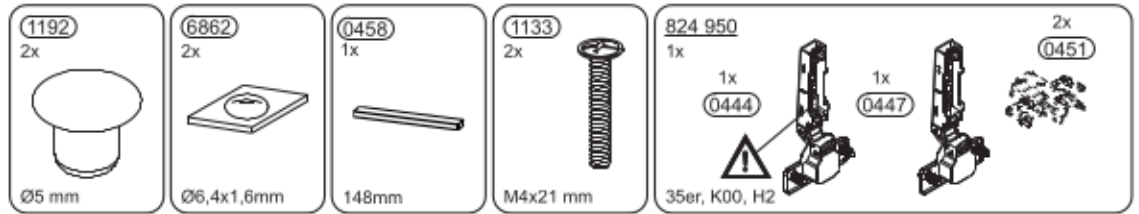
- (2218) 8x Ø8x30 mm
- (1114) 4x 24 mm
- (6030) 8x Ø15 mm
- (1236) 4x 6.3x11 mm
- (6853) 1x 250/206 mm
- (6852) 1x 250/206 mm



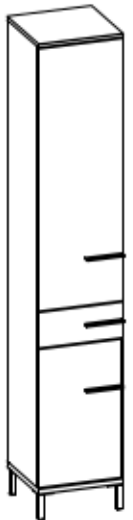
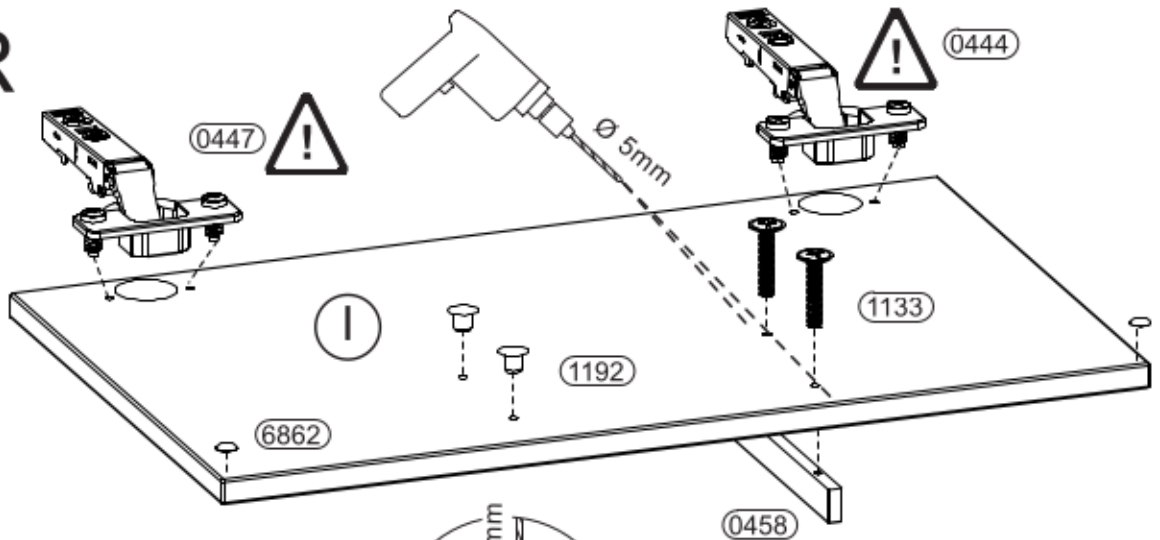
5.



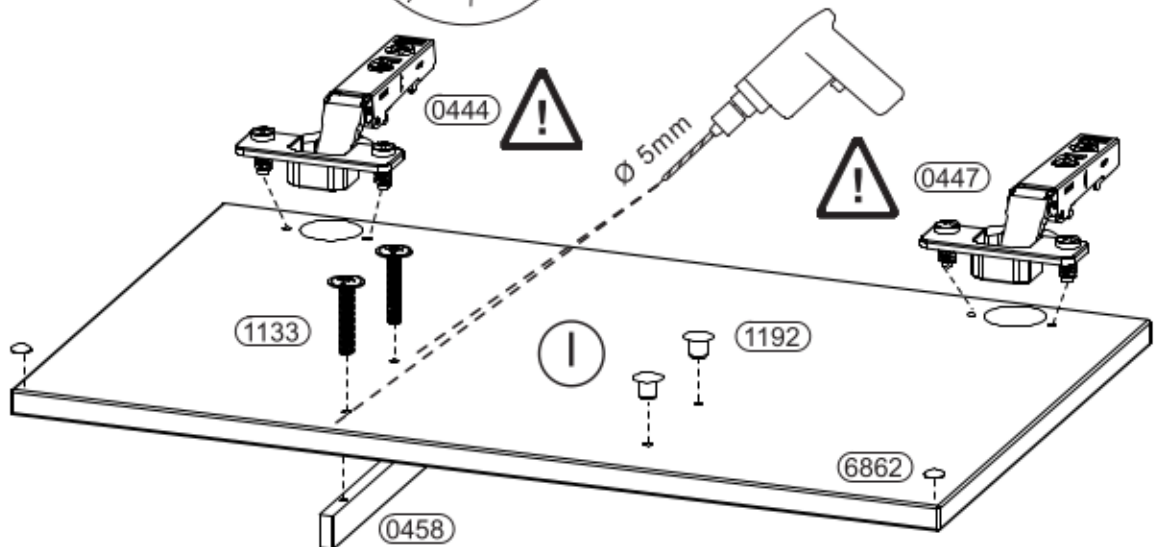
6.



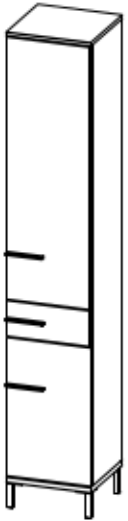
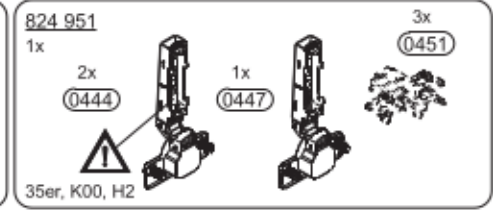
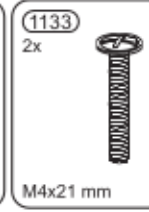
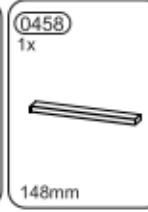
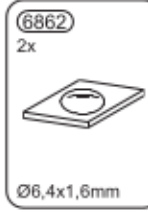
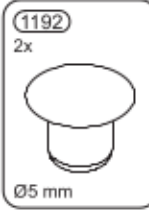
R



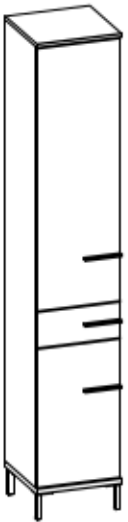
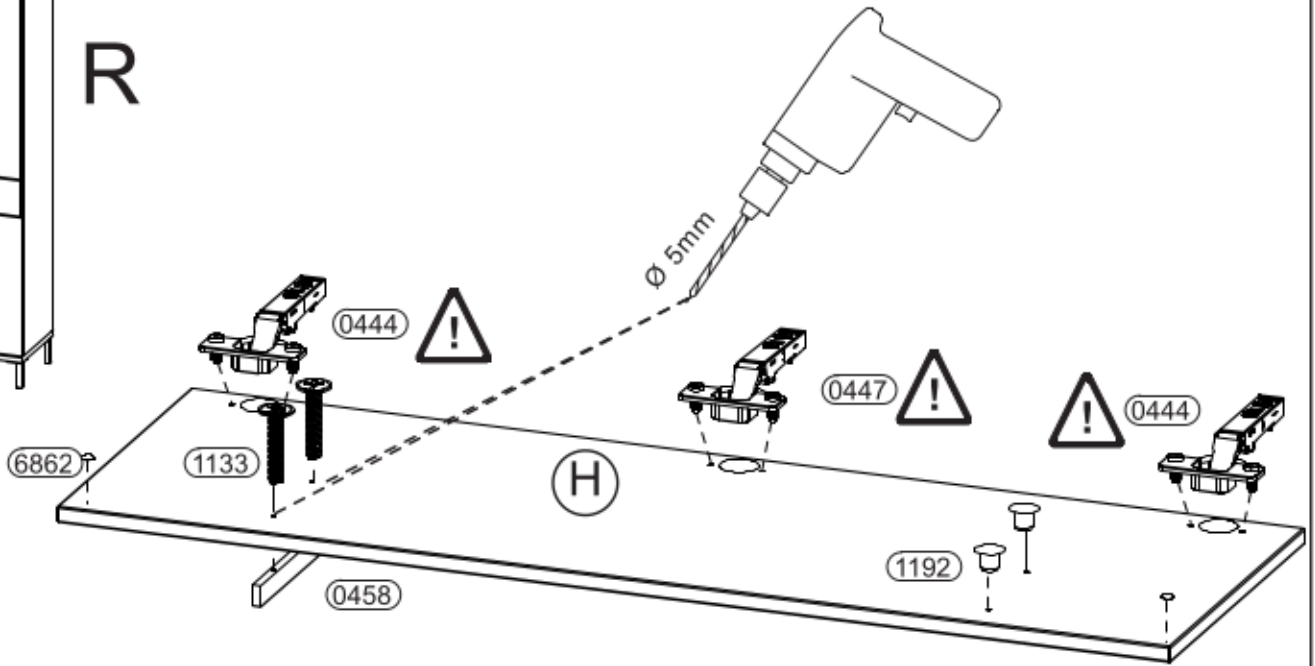
L



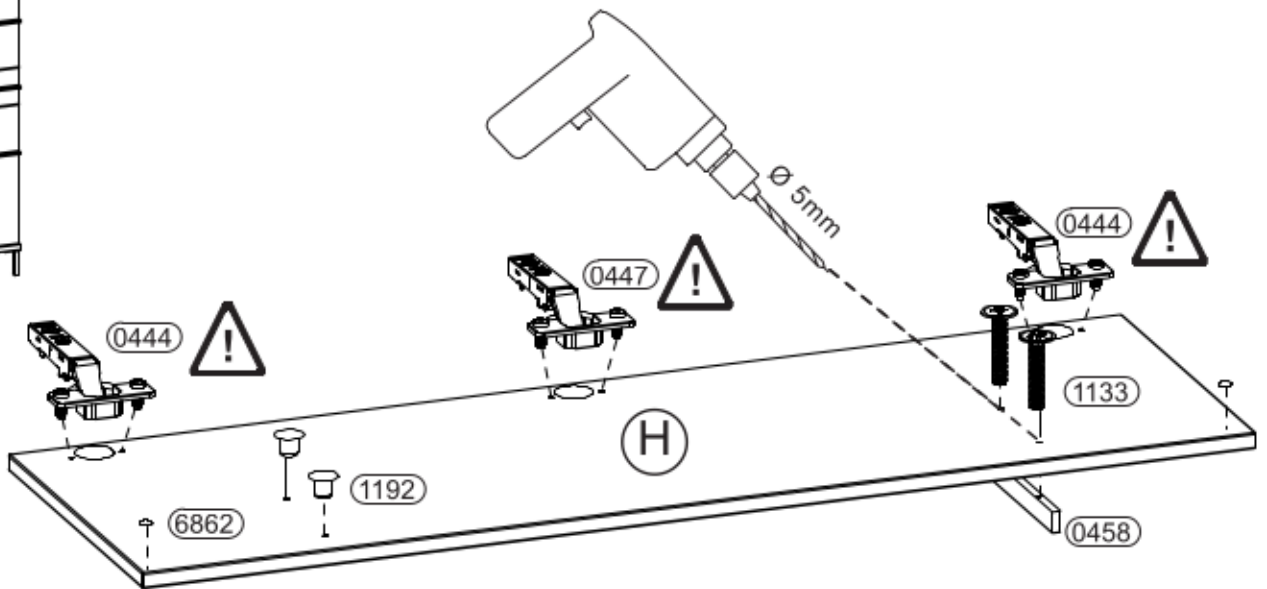
7.



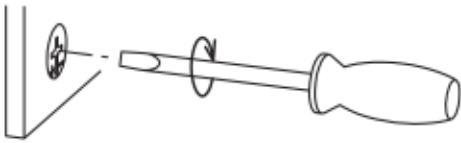
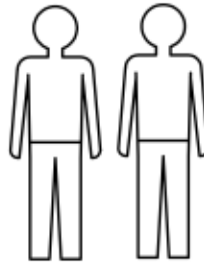
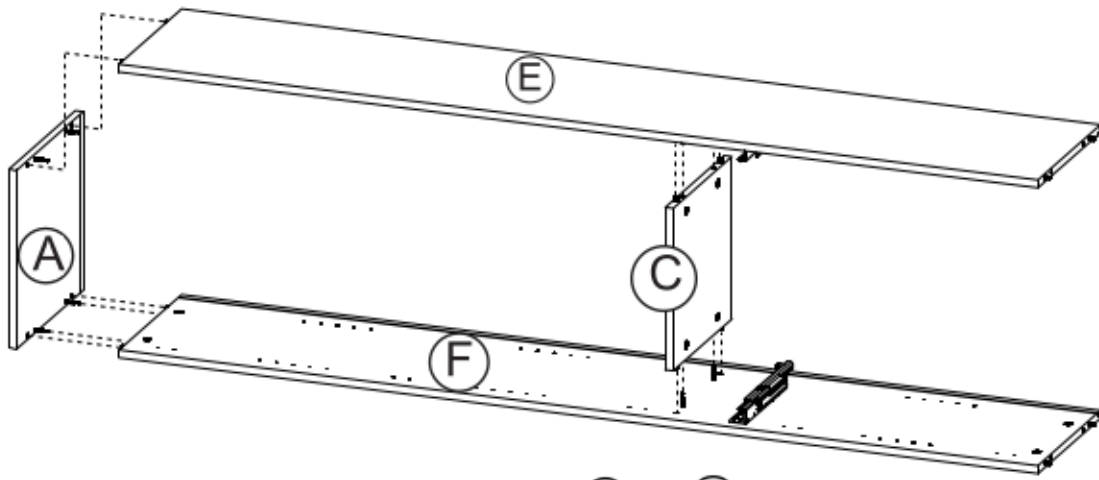
R



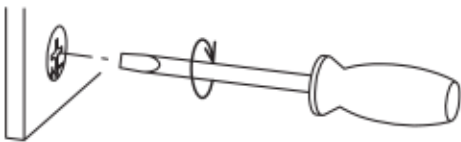
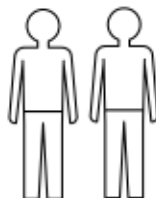
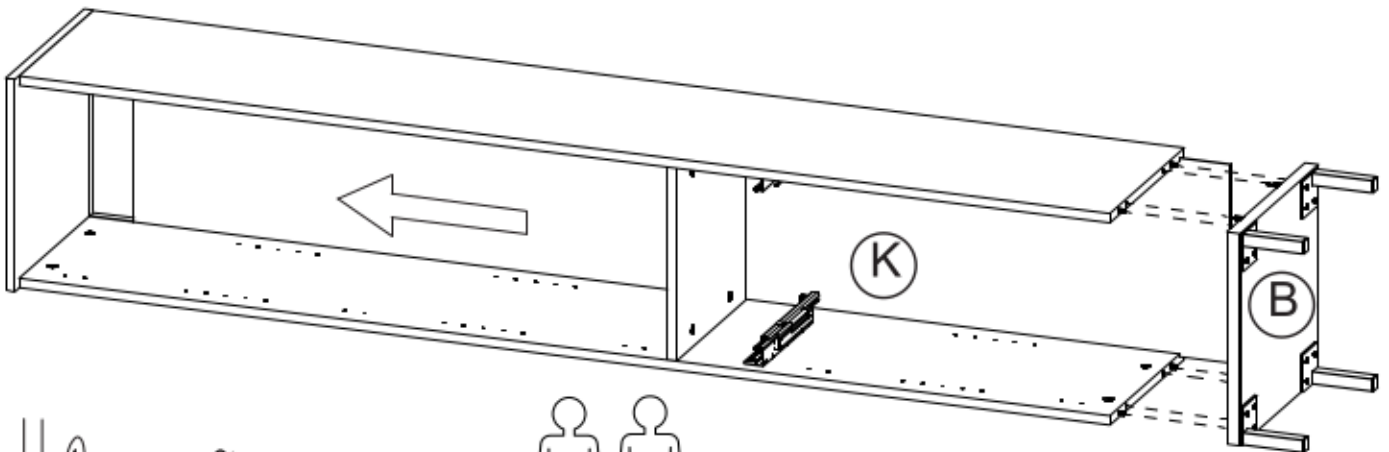
L



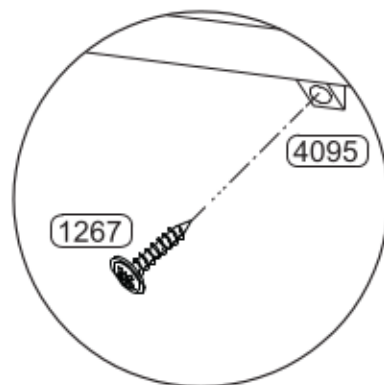
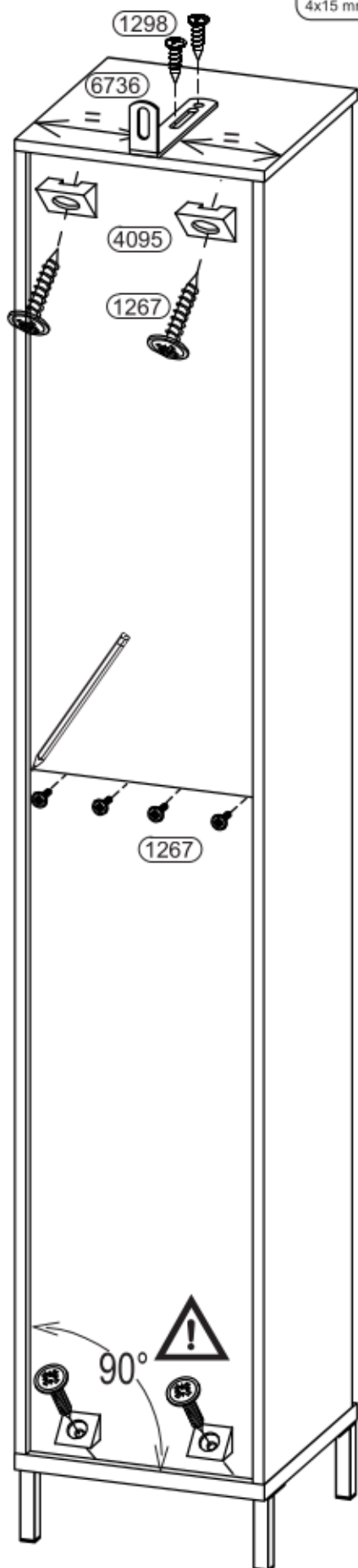
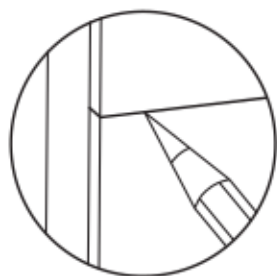
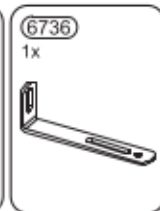
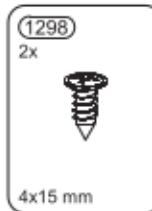
8.



9.

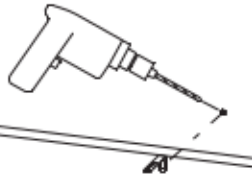


10.

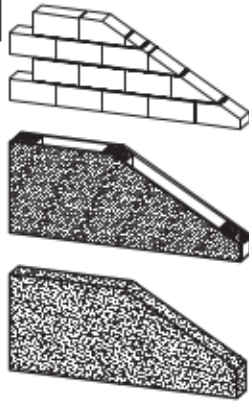




1



2

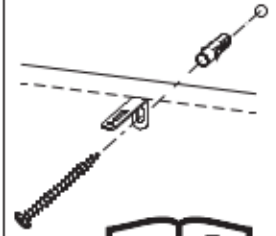


?
?
?

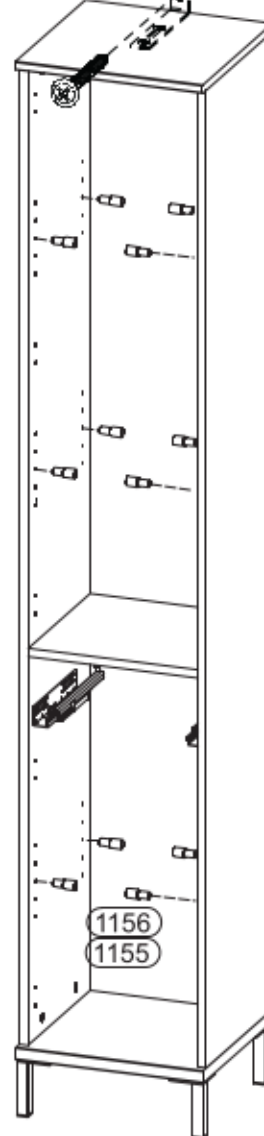
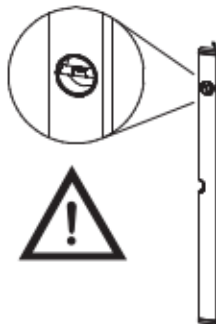
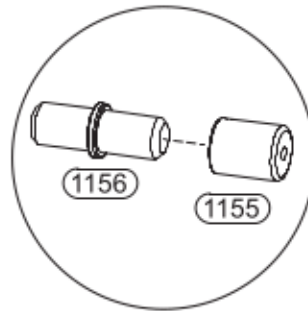
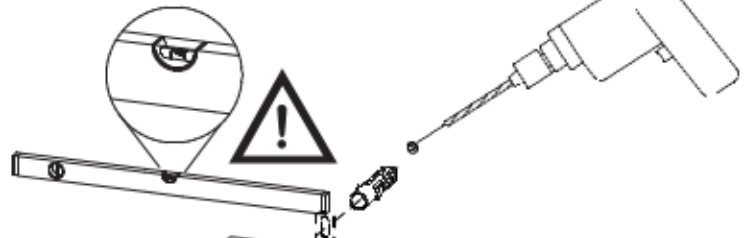
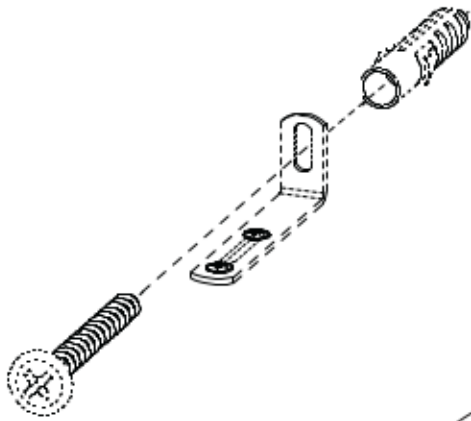
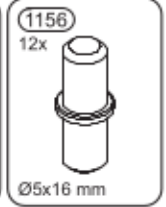
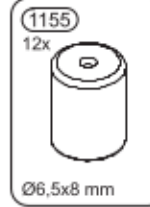
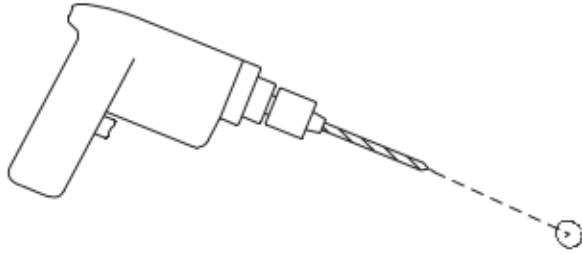
3



4



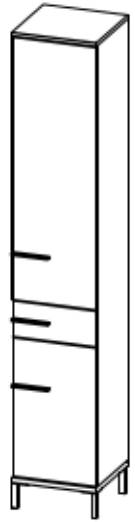
11.



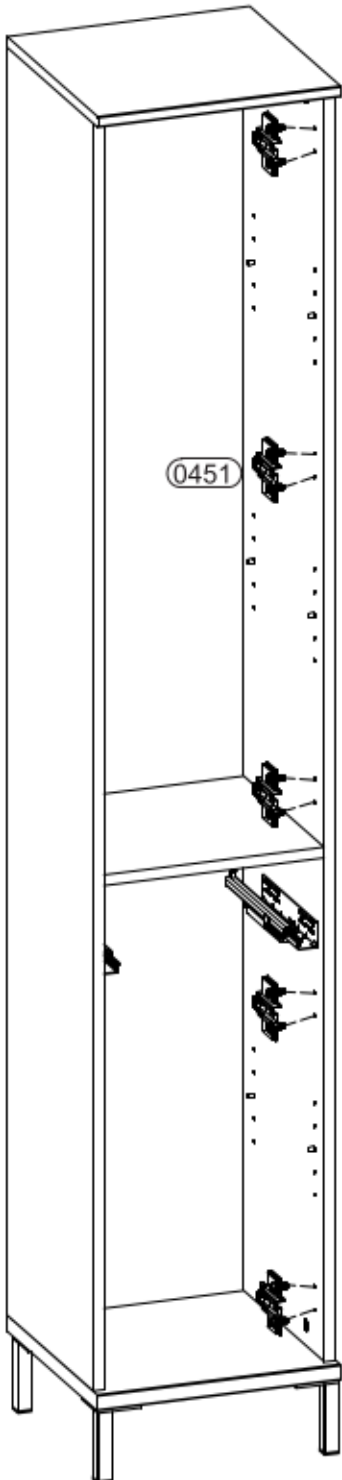
12.

824 951
1x
2x (0444)
1x (0447)
3x (0451)
35er, K00, H2

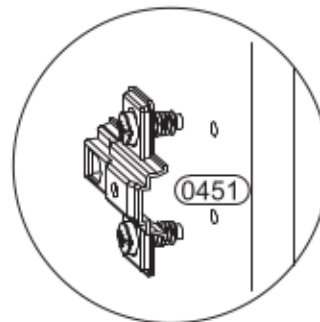
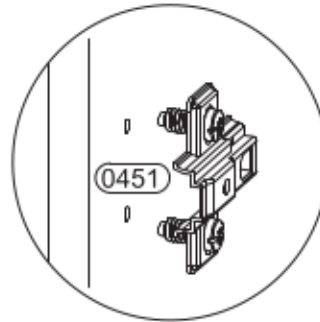
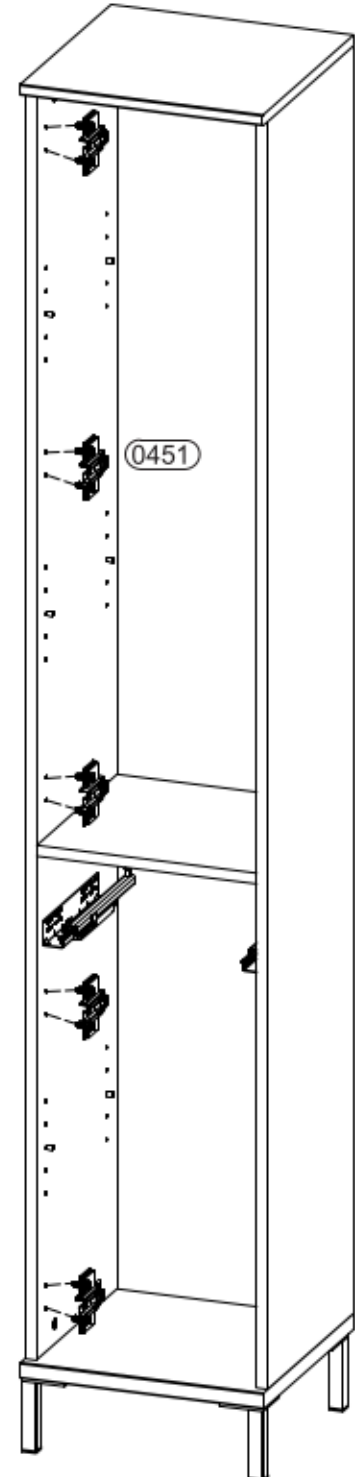
824 950
1x
1x (0444)
1x (0447)
2x (0451)
35er, K00, H2



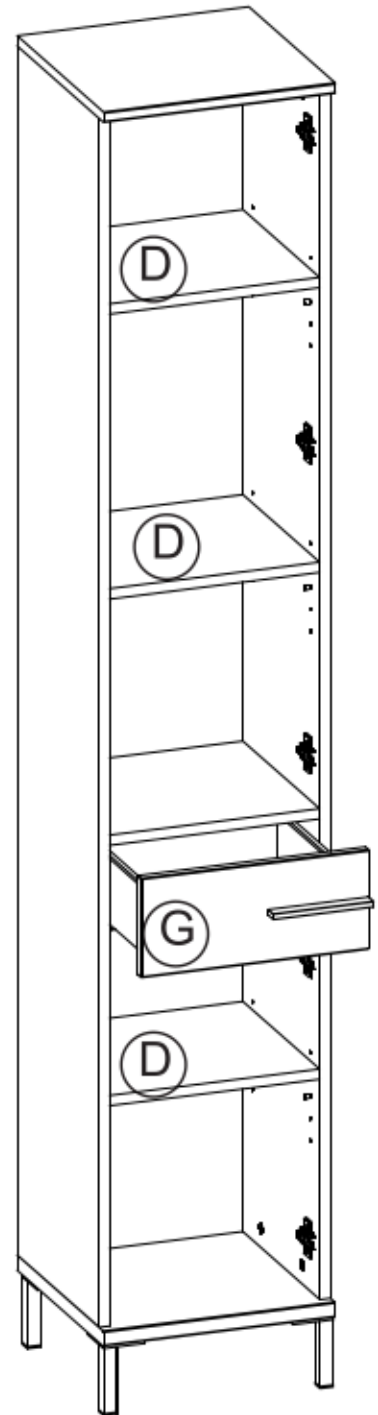
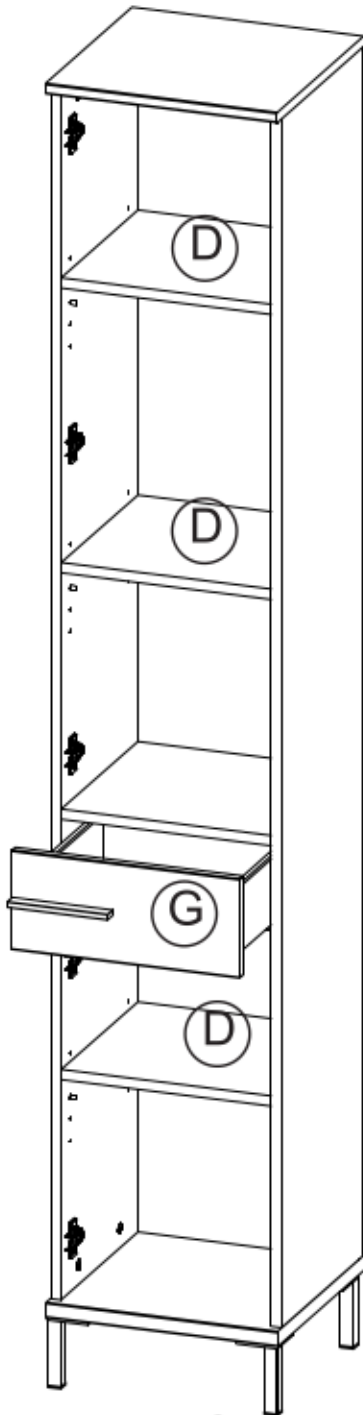
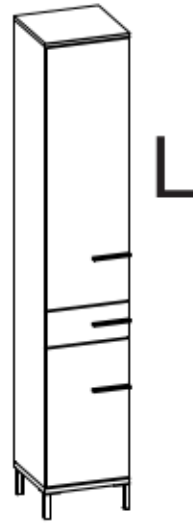
R



L

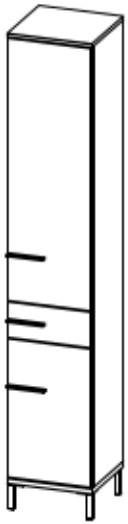


13.

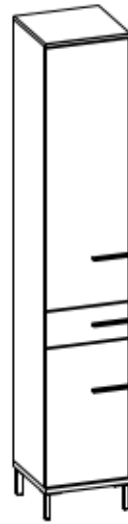
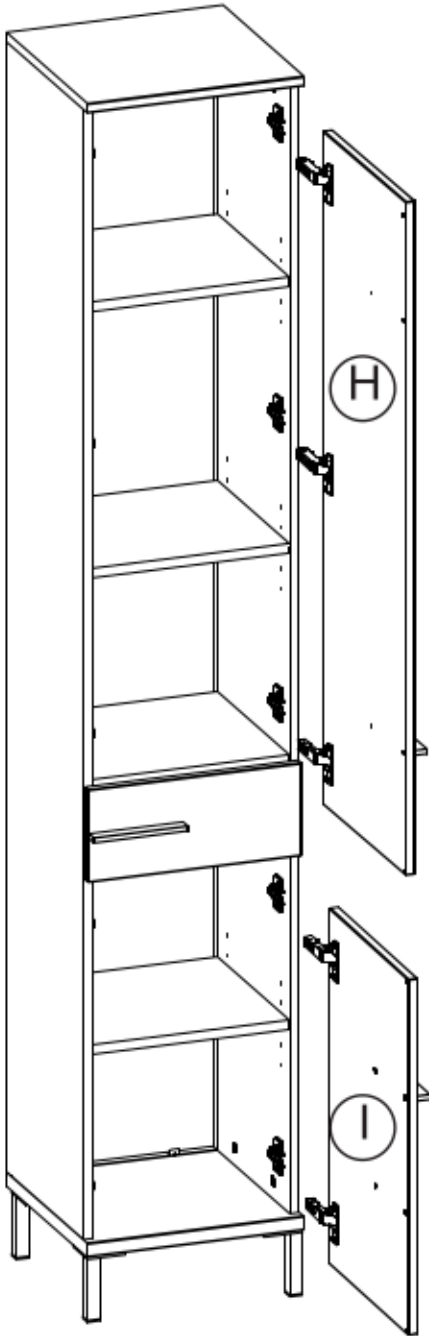


S.27

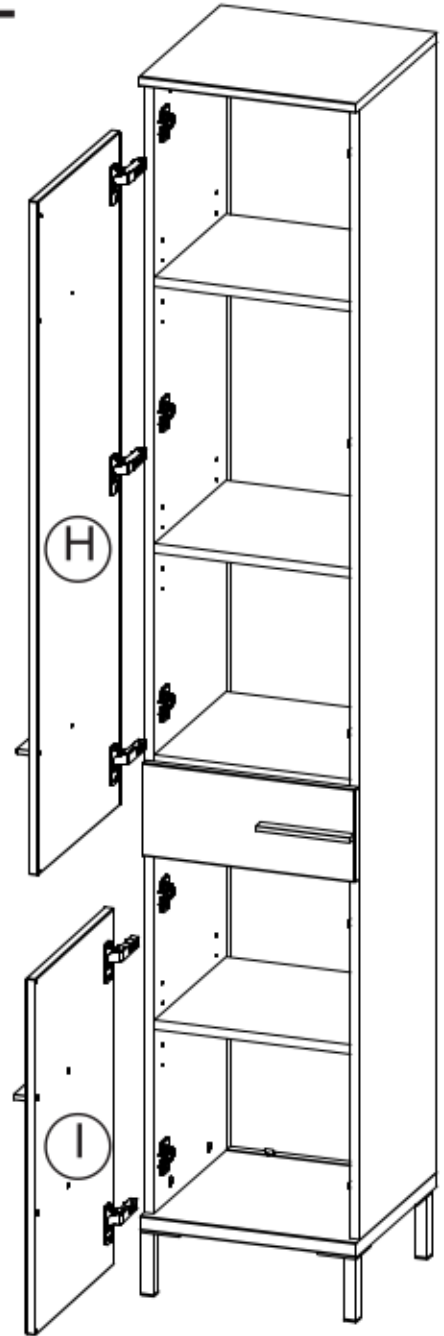
14.



R



L



S.27

