

JEDNODUCHÝ NÁVOD

Vysoce výkonný reproduktorový systém

Před použitím sady si prosím nejdříve pozorně přečtete tento návod a uschovejte jej k pozdějšímu nahlédnutí.

Pro zobrazení pokynů k pokročilým funkcím navštivte stránky <http://www.lg.com> a potom si stáhněte příručku uživatele.

Některá část obsahu této příručky se může lišit od vašeho audio zařízení.

MODEL
RK3



www.lg.com
Autorská práva © 2018 LG Electronics Inc. Všechna práva vyhrazena.

Preventivní opatření pro manipulaci s akumulátorem

- Toto zařízení má vestavěný ventil regulovaný olovený akumulátor. (12V / 7,0 Ah).
- Akumulátor nepoužívejte v uzavřeném prostoru nebo v blízkosti ohně.
- Akumulátor nabíjete za stanovených podmínek nabíjení.
- Pokud se zjistí jakákoliv koroze pólů akumulátoru, úniky elektrolytu nebo deformace pouzdra, akumulátor nepoužívejte.
- Pokud akumulátor vytéká, vyjměte ho ze zařízení, přičemž použijte ochranu rukou a oděvu, postupujte při tom velmi opatrně, aby nedošlo ke kontaktu s kůží nebo očima.
- Pokud akumulátor vyteče a elektrolyt se vám dostane na kůži nebo oblečení, okamžitě jej smyjte velkým množstvím čisté vody.

Pokud se vám elektrolyt dostane do očí, okamžitě vypláchněte oči velkým množstvím čisté vody a vyhledejte lékařskou pomoc.

- Nepoužívejte akumulátory, které se liší typem, jsou od různých výrobců nebo akumulátory s různou historií používání.
- Akumulátor nevhazujte do ohně, ani jej neohřívejte.
- Svorky akumulátoru nezkratujte.
- Nepokoušejte se akumulátor rozebrat, předělávat nebo likvidovat.
- Akumulátor nenechávejte v dosahu dětí.
- Akumulátor se dá vyměnit. Jestli potřebujete dobíjet baterii pořád častěji, je možná vhodný čas na její výměnu. Servis akumulátorů se musí provádět ve středisku péče o zákazníky LG Electronics.
- Baterii, která nebyla používána po dlouhý čas, před uskladněním plně nabijte a vypněte spínač ON/OFF (OFF). Baterii skladujte ve chladném a suchém místě.
- V průběhu skladování baterie ji nabijte alespoň jednou za tři měsíce. Jestli se baterie skladuje po dlouhou dobu bez nabití, její životnost se může zkrátit.
- Použité akumulátory se musí recyklovat nebo likvidovat odděleně od domovního odpadu.

Prohlášení o shodě



Společnost LG Electronics tímto prohlašuje, že rádiové zařízení typu VÝKONNÝ REPRODUKTOROVÝ SYSTÉM splňuje směrnici 2014/53/EU. Úplné znění EU prohlášení o shodě je k dispozici na následující internetové adrese:

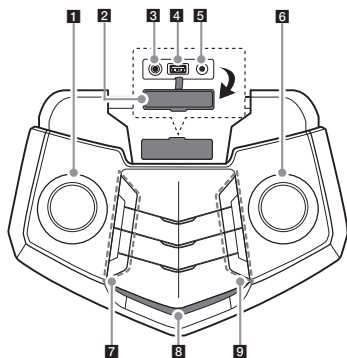
<http://www.lg.com/global/support/cedoc/cedoc#>

Vezměte prosím na vědomí, že vzdálenost mezi tímto zařízením a osobami by neměla být menší než 20 cm.

| Frekvenční rozsah | Výstupní výkon (max.) |
|-------------------|-----------------------|
| 2402 až 2480 MHz | 10 dBm |



Horní panel



1 MIC VOL. ▼

Nastavení úrovně mikrofonu.

2 Krypt vstupních svorek



Jestliže zařízení nepoužíváte, kryt vstupních svorek pevně uzavřete.

3 MIC IN

Připojte mikrofon.

4 Port USB

Po připojení USB zařízení můžete zvukové soubory přehrávat.

5 PORT. (přenosné zařízení) IN

Připojte přenosné zařízení.

6 ▼ MAIN VOL.

Nastavení hlasitosti reproduktorů

7 ⏻ (Pohotovostní režim)

Slouží k zapnutí nebo vypnutí.

ECHO / DEMO

- Volba režimu ECHO.

- Jestliže při vypnutém napájení stisknete tlačítko

ECHO / DEMO, zobrazí se režim DEMO.

VOCAL EFFECTS

Volba režimu VOCAL EFFECTS.

VOICE CANCELLER

Tuto funkci můžete využívat při přehrávání hudby tak, že ztlumíte hlas zpěváka/zpěvačky z různých zdrojů.

/ b (KEY CHANGER)

Změní tóninu tak, aby odpovídala vašemu hlasovému rozsahu.

8 Okno displeje

9 F (Funkce)

Volba funkce a vstupního zdroje.

>|| (Přehrát/Pauza)

Spuštění nebo pozastavení přehrávání.

PRESET/REPEAT

- Zvolí přednastavené číslo rozhlasové stanice. /

Stisknutím a podržením se rádiové stanice uloží.

- Opakované nebo náhodné poslouchání vašich souborů.

- Zobrazuje názvy všech připojených zařízení Bluetooth v režimu Bluetooth.

SOUND EFFECT / BASS BLAST(nebo BASS BLAST+)

- Výběr zvukových efektů.

- Pro přímou volbu efektu BASS (nebo BASS+) stiskněte a přidržte.

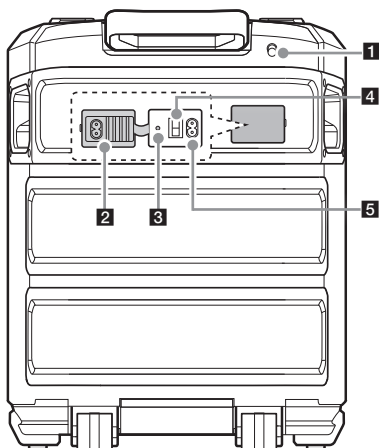
⏮<< / >>⏭

- Přetočí dozadu nebo dopředu. /

Stisknutím a podržením tlačítka se vyhledá sekce v rámci souboru.

- Vybírá rozhlasové stanice.

Zadní panel



1 Anténa FM

2 Krypt vstupních svorek



Jestliže zařízení nepoužíváte, kryt vstupních svorek pevně uzavřete.

3 Indikátor nabíjení baterie

4 Vypínač napájení

Zapíná (ON) a vypíná (OFF) přístroj.

(Akumulátor se může nabíjet, i když je zařízení ve stavu vypnuto (OFF).)

5 Zdíčka pro připojení střídavého proudu

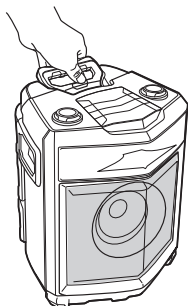


Zařízení před použitím plně nabijte.

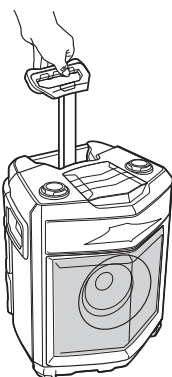
Přenášení zařízení

Zařízení je vybaveno koly a rukojetí, takže je můžete snadno přemísťovat.

1. Stiskněte uzamykací tlačítko na rukojeti.



2. Zatáhněte za rukojeť.




- Jestliže zařízení nepoužíváte, kryt vstupních svorek pevně uzavřete.
- Toto zařízení představuje reproduktor odolný vůči vodě, jestliže by však bylo použito pod vodou, mohlo by dojít k jeho poškození.

Další informace

Technické údaje

Obecně

| | |
|--|--|
| Požadavky na příkon | Viz hlavní štítek na přístroji. |
| Spotřeba | Viz hlavní štítek na přístroji. |
| Rozměry (Š x V x D) | Přibližně. 370 mm x 480,5 mm x 310 mm |
| Napájení sběrnice (USB) | 5 V  500 mA |
| Zesilovač (Celkový výstupní výkon RMS) | 50 W RMS |

Akumulátor

| | |
|-----------------|---|
| Typ akumulátoru | 12 V/7,0 Ah (Ventilem regulovaný olověný akumulátor) |
| Provozní doba | Přibl. 13 hodin (Za předpokladu plně nabitě baterie a nepřetržitého přehrávání při 50 % úrovni hlasitosti.) Může se měnit v závislosti na stavu akumulátoru a provozních podmínkách. |
| Doba nabíjení | Přibl. 11 hodin Může se měnit v závislosti na stavu akumulátoru a provozních podmínkách. |

Provedení a technické podmínky jsou předmětem změn bez upozornění.