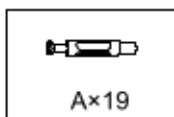
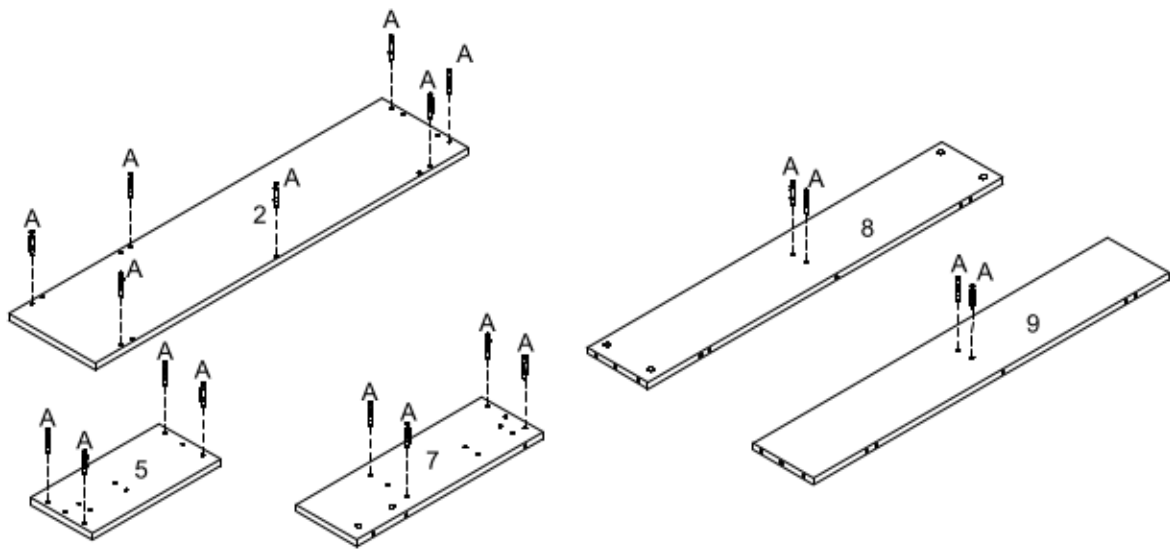
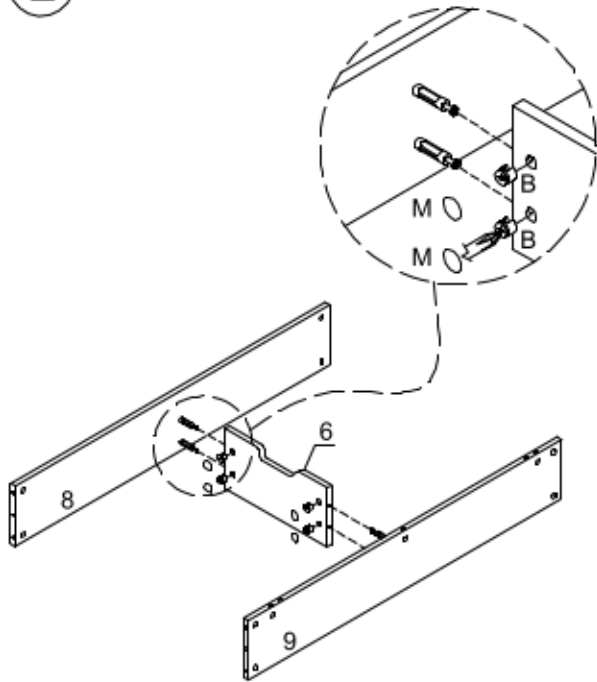



1

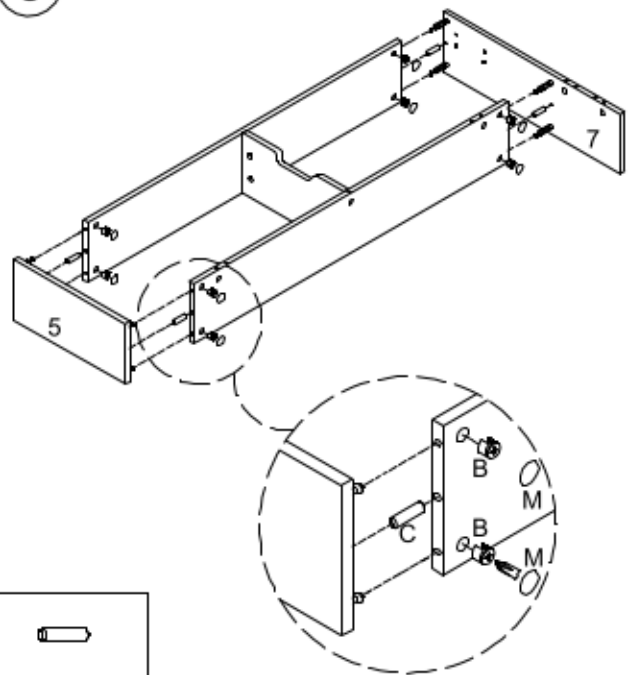


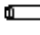



2



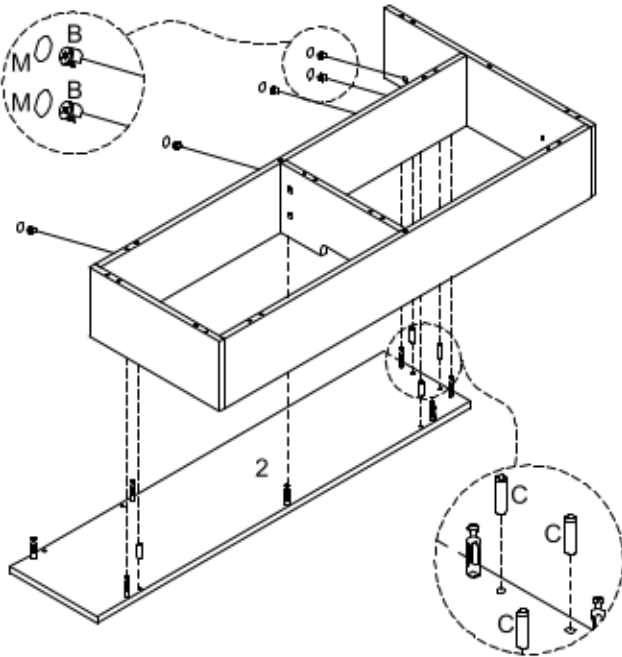
	
B×4	Ø20 M×4




3



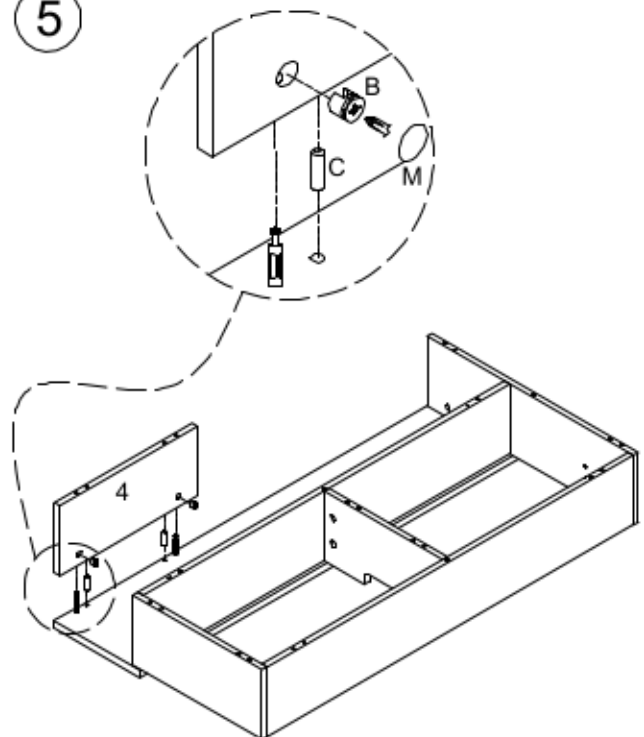
	
C×4	Ø20 M×8
	
B×8	Ø20 M×8



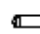
4



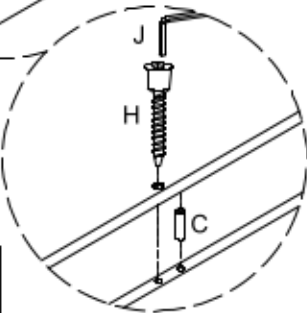
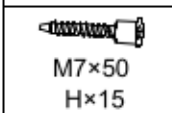
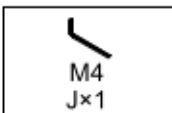
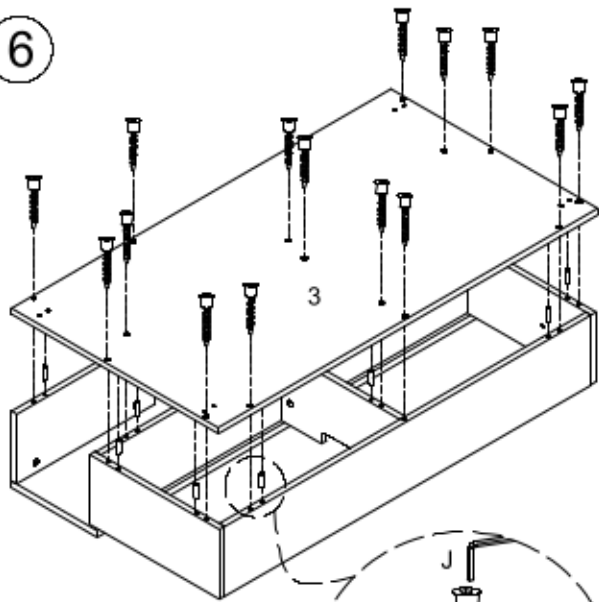
		
B×5	Ø20 M×5	C×4

5

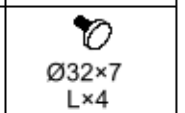
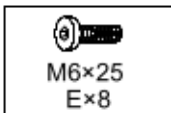
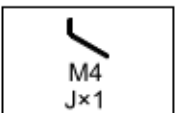
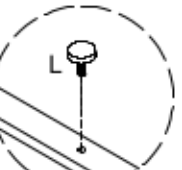
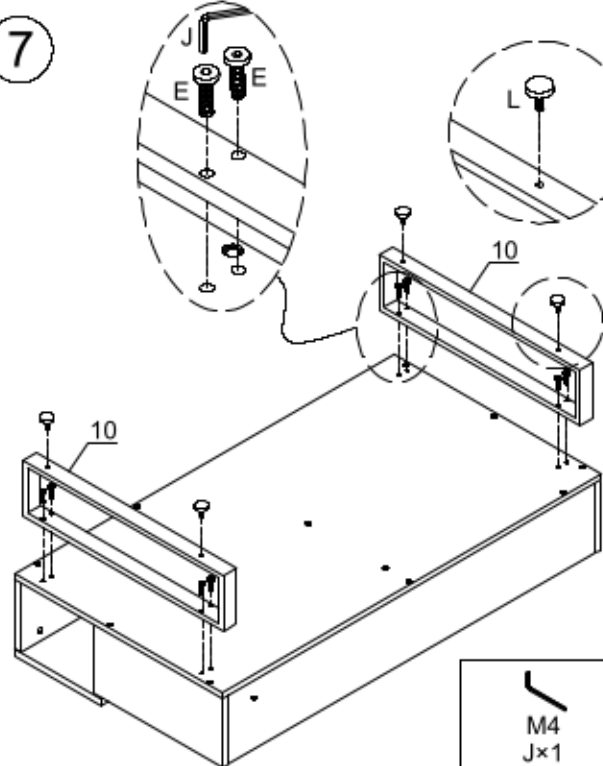


		
B×2	Ø20 M×2	C×2

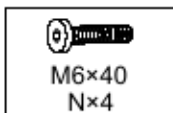
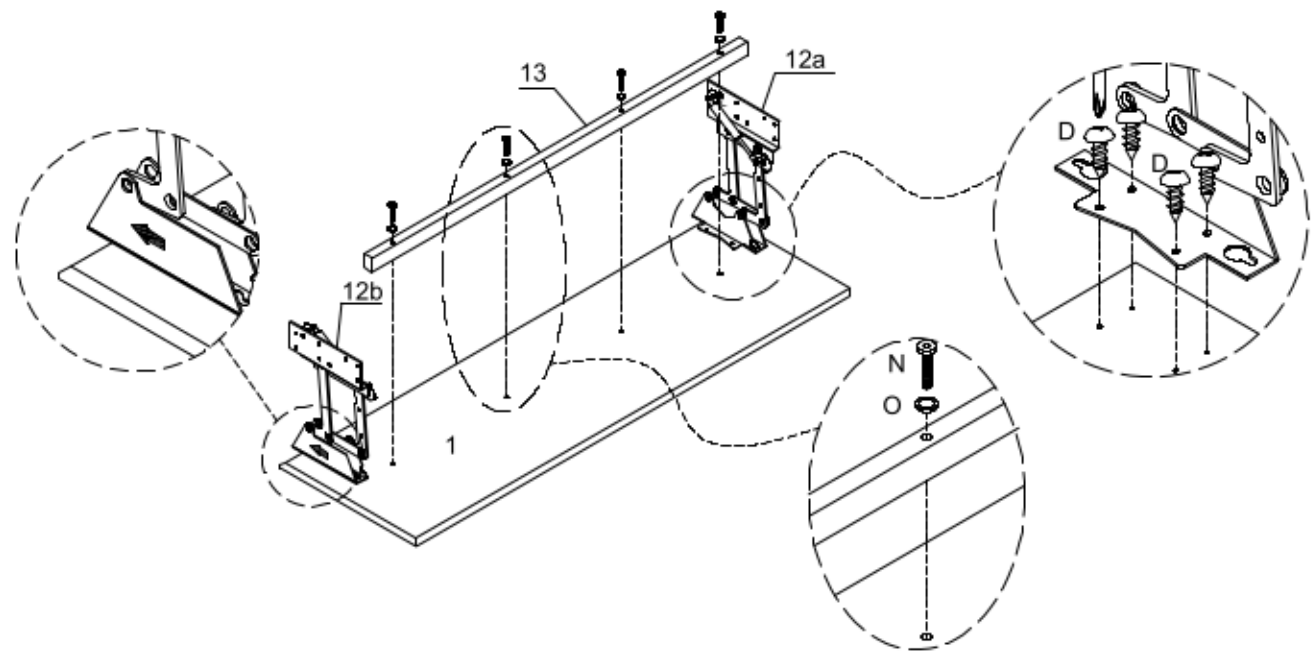
6



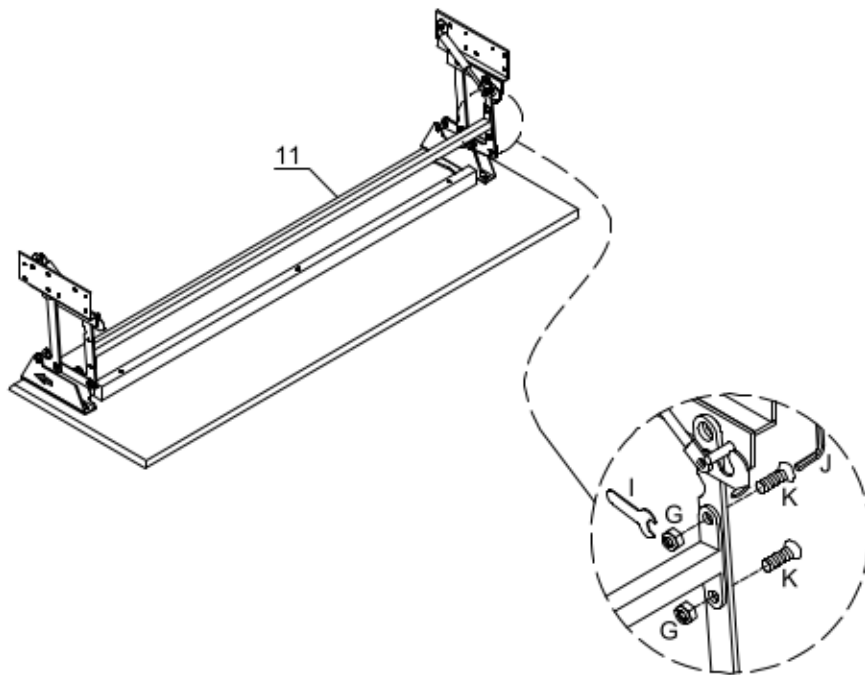
7







8

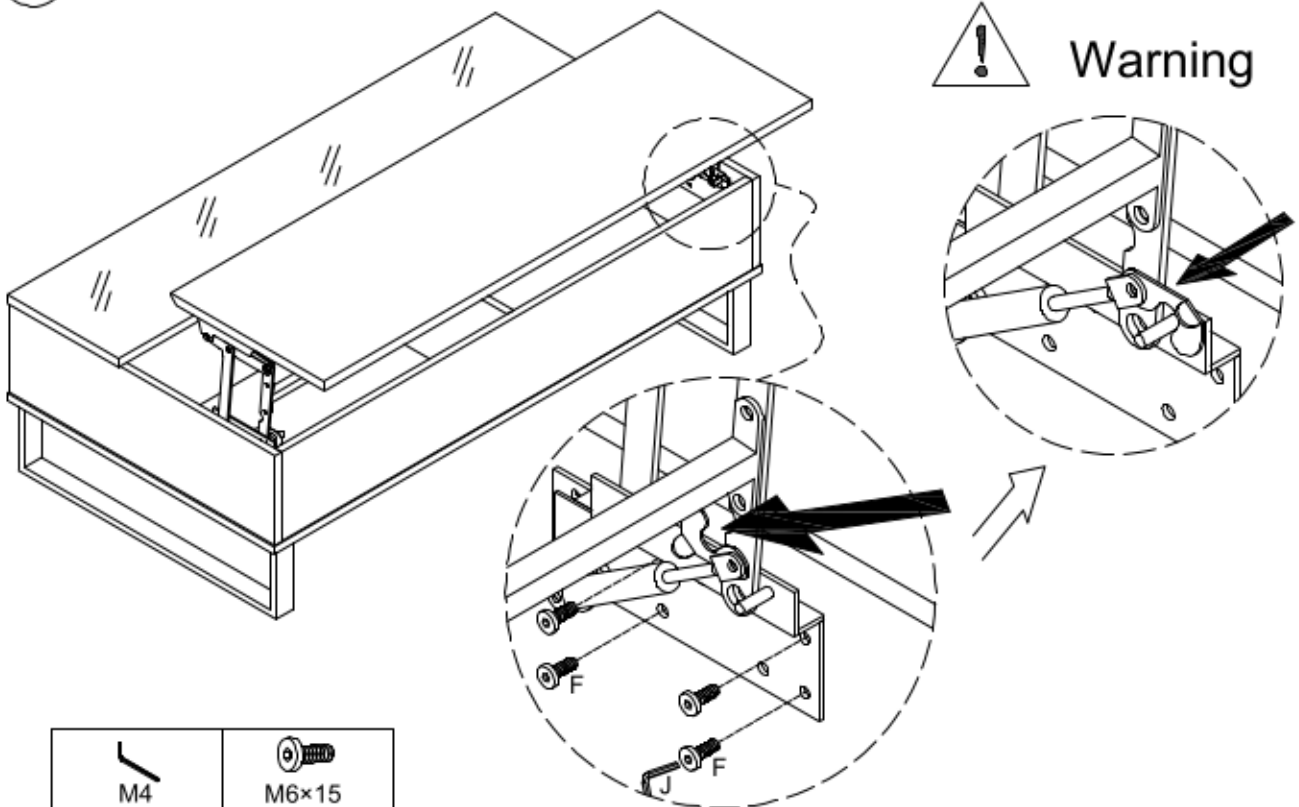




9



 M6 G×4	 M6 I×1	 M4 J×1	 M6×12 K×4
--	--	--	---

10



 M4 J×1	 M6×15 F×8
--	---