

1. Sálavá varná zóna Ø 145
2. Sálavá varná zóna Ø 180
3. kontrolka vypínača ON/OFF
4. Ovládací gombík zadnej varnej zóny
5. Ovládací gombík prednej varnej zóny
6. Indikátory zvyškového tepla

- Aby ste varnú plochu zapli, otočte ovládacie gombíky v smere otáčania hodinových ručičiek do polohy požadovaného výkonu
- Aby ste varnú plochu vypni, vráťte ovládací gombík (gombíky) do polohy "0".
- Ovládacia doska je vybavená 2 kontrolkami, ktoré indikujú, že sú varné zóny horúce. Tieto kontrolky sa zapnú ihneď, keď varné zóny dosiahnu vysokú teplotu. Tieto kontrolky ostanú zapnuté aj po vypnutí príslušnej varnej zóny a vypnú sa až keď teplota varnej zóny klesne pod nebezpečnú hodnotu.

Dôležité upozornenie:

Aby ste predišli trvalému poškodeniu sklokeramickej varnej dosky, nepoužívajte:

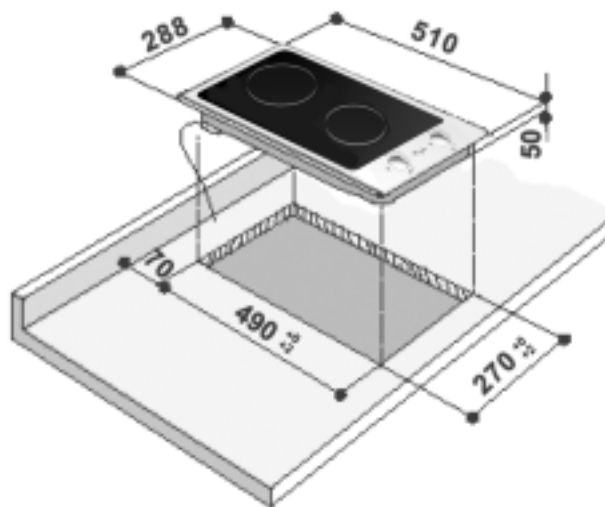
- **Nádoby, ktorých dno nie je úplne ploché,**
- **kovové nádoby s emailovým dnom.**

ELEKTRICKÉ PRÍPOJKY

Napätie elektrickej siete	Počet vodičov x prierez
230 ~ +	HO5 RR-F 3 x 1,5 mm ²

ROZMERY VARNEJ DOSKY A PRACOVNEJ PLOCHY (mm)

Ovládač (1 - 6)	Tabuľka na použitie varných zón	Ovládač (1 - 12)
1-2	Roztápanie masla, čokolády a pod.	1-2
2	Prihrievanie potravín a ohrev malých množstiev kvapaliny	2-3-4
3	Ohrev veľkých množstiev, prípravu pudíngov a omáčok	4-5-6
3-4	Mierny var, napríklad: varená zelenina, špagety, polievky, dusené mäso, guláš	6-7
4	Všetky smažené jedlá, kotlety, steaky, varenie bez pokrievky, napríklad: rizoto	7-8
4-5	Pečenie mäsa so zhnedenou kôrkou, pečené zemiaky, smažené ryby a varenie veľkých množstiev vody	8-9-10
6	Prudké osmaženie, opečenie mäsa na panvici a pod.	11-12



Typ PLA VD 230 V~/50 Hz 2,9 kW

OCHRANA ŽIVOTNÉHO PROSTREDIA

Likvidácia obalového materiálu

- Všetok materiál obalu sa môže recyklovať, ako potvrdzuje symbol recyklácie
- Rôzne časti obalu likvidujte zodpovedne, v plnom súlade s platnými predpismi o likvidácii odpadov.

Likvidácia spotrebičov používaných v domácnosti

- Tento spotrebič je označený v súlade s Európskou smernicou 2002/96/ES o likvidácii elektrických a elektronických zariadení (WEEE). Zabezpečením, že tento výrobok bude zlikvidovaný správnym spôsobom, pomôžete predchádzať potenciálnym negatívnym dopadom na životné prostredie a ľudské zdravie, ktoré by sa v inom prípade mohli vyskytnúť pri nevhodnom zaobchádzaní pri likvidácii tohto výrobku.

Symbol na výrobku alebo na sprievodných dokumentoch znamená, že s týmto výrobkom sa nesmie zaobchádzať ako s domovým odpadom. Naopak, treba ho odovzdať v zbernom stredisku na recykláciu elektrických alebo elektronických zariadení. Likvidácia musí byť vykonaná v súlade s predpismi na ochranu životného prostredia pre likvidáciu odpadov. Podrobnejšie informácie o manipulácii s výrobkom, jeho zbere a recyklácii si vyžiadajte na miestnom úrade, v zberných surovinách alebo v obchode, v ktorom ste spotrebič kúpili.

Úspory energie

- Používajte hrnce a panvice s dolným priemerom rovným alebo o niečo väčším, ako je priemer varných zón.
- Používajte iba panvice a hrnce s rovným dnom.
- Ak je to možné, prikryte hrnce počas varenia pokrievkami.
- Varte zeleninu, zemiaky a pod. v malom množstve vody, aby ste skrátili čas varenia.
- Tlakový hrniec Vám umožňuje ušetriť energiu a čas.



VAROVANIA

- Ak by sa sklokeramická plocha zlomila alebo praskla, nepoužívajte ju, ale ihneď zavolajte servis.
- Ak sú vo varnej doske zabudované halogénové varné prvky, neupierajte na ne zrak.
- Varná doska bola navrhnutá iba na varenie v domácnosti. Nie je dovolené žiadne iné jej použitie. Výrobca odmieta akúkoľvek zodpovednosť za nevhodné použitie alebo za nesprávne nastavenie ovládacích prvkov.
- Varnú dosku nevystavujte poveternostným vplyvom.
- Akékoľvek opravy alebo zásahy údržby môže vykonať výhradne vyškolený technik.
- Nikdy sa nedotýkajte varnej dosky vlhkými časťami tela a nikdy ju nepoužívajte, keď ste bosí.

- Dve varné zóny sú označené dvoma kruhmi naznačenými na sklokeramickej ploche. Pred zapnutím varnej dosky skontrolujte, či sú varné zóny čisté.
- **Počas používania varnej dosky sa jej prístupné časti veľmi zahrejú. Aby ste predišli popáleninám, nedovoľte, aby sa deti priblížili k spotrebiču.**
- **Deti a postihnuté osoby nesmú varnú dosku používať bez dozoru.**
- **Zabezpečte, aby sa deti so spotrebičom nehrali.**
- Ubezpečte sa, že elektrické káble iných elektrických spotrebičov v blízkosti varnej dosky neprídu do kontaktu s jej horúcimi časťami.
- Pri varení s olejom a tukmi nenechávajte panvice bez dozoru. Olej a tuk sa môžu prehriať a vzplanúť!
- Varnú dosku nepoužívajte na odkladanie, ani ako pracovnú plochu.
- Nezapínajte platničky/varné zóny, keď na nich nie je žiadna nádoba.
- Plastové nádoby, alobal, utierky, papier a pod. nekladte na varné platničky/zóny.
- Varná doska je vybavená varnými platničkami/zónami rôznej veľkosti. Používajte nádoby, ktorých priemer dna je rovnaký alebo o málo väčší ako priemer varnej platne/varnej zóny.

PRED POUŽITÍM VARNEJ DOSKY

Pred použitím odstráňte:

- nálepky z varnej dosky;
- lepenkové ochranné prvky a ochrannú fóliu;
- Skontrolujte, či varná doska nebola pri preprave poškodená. V prípade pochybnosti zavolajte servis.

STAROSTLIVOSŤ A ÚDRŽBA

Dôležité upozornenie: nikdy nečistíte spotrebič zariadením na vysokotlakové čistenie vodou alebo parou.

- Varnú dosku čistíte, keď je vychladnutá, po každom použití. Týmto predchádzate usádzaniu nečistôt a uľahčujete čistenie.
- Používajte čistú handričku, kuchynské utierky a tekutý umývací prostriedok alebo špeciálny čistiaci na sklokeramickej varnej doske.
- Odstráňte priškvrnené nečistoty pomocou špeciálnej škrabky (ak je vo výbave) a špeciálnych čistiacich prostriedkov.
- Vyliate nápoje je lepšie odstrániť pred ich priškvrnením na sklokeramickej ploche.
- Nepoužívajte abrazívne prostriedky, bieliadlá, spreje na čistenie rúr alebo drôtenky na panvice.
- Varnú dosku treba pravidelne ošetrovať výrobkami, ktoré sú bežne na trhu, v súlade s pokynmi na ich použitie.

PRÍRUČKA NA ODSTRÁŇOVANIE PROBLÉMOV

Varná doska nefunguje:

- Skontrolujte, či je pripojené elektrické napájacie napätie.
- Varnú dosku vypnite a znovu ju zapnite, aby ste zistili, či sa problém odstránil.
- Skontrolujte, či ovládač nie je v polohe "0". Prepnite vypínač na niekoľko minút do polohy "Off" a potom znovu do polohy "On".

SERVIS

Skôr ako zavoláte servis:

- Skontrolujte, či nedokážete problém odstrániť sami podľa postupu v časti "Príručka na odstraňovanie problémov".

Ak porucha pretrváva aj po hore uvedených kontrolách, spojte sa s najbližším servisom popredajných služieb.

Nahláste tieto údaje:

- stručný popis poruchy;
- presný typ a model varnej dosky;
- servisné číslo (t.j. číslo uvedené po slove "Service" na typovom štítku umiestnenom vpravo pod varnou doskou). Servisné číslo sa uvádza aj na záručnom liste;

INŠTALÁCIA

Odporúčania

Dôležité upozornenie: Pred každou operáciou pri inštalácii alebo údržbe odpojte varnú dosku od sieťového napájacieho napätia.

- Všetky elektrické pripojenia sa musia urobiť ešte pred pripojením spotrebiča k elektrickému napájaciemu napätiu.
- Inštaláciu spotrebiča musí uskutočniť kvalifikovaný technik v súlade s pokynmi výrobcu a požiadavkami bezpečnostných noriem STN.
- Varnú dosku vybaľte a skontrolujte, či sa spotrebič počas prepravy nepoškodil. Ak máte pochybnosti, zavolajte predajcu alebo najbližšiu prevádzku servisu.

Pripravte miesto, kde bude nainštalovaná

- Pred inštaláciou vyrežte otvor v pracovnej ploche. Starostlivo odstráňte kúsky materiálu a piliny, ktoré by mohli spôsobiť nesprávnu činnosť spotrebiča.
- Varná doska musí byť zapustená do pracovnej dosky s hrúbkou minimálne 30 a maximálne 50 mm.
- Vložte oddeľovací panel vo vzdialenosti najmenej 20 mm od spodného okraja varnej dosky tak, aby nebola nikdy dostupná pre používateľa.
- Ak je pod varnou doskou nainštalovaná rúra, skontrolujte, či je značky Whirlpool a či je vybavená chladiacim systémom.
- Medzi varnou doskou a rúrou nesmie byť umiestnený žiadny ďalší prvok (napr. káble, izolačný materiál a pod.).
- Priliehajúca skrinka linky musí byť nainštalovaná vo vzdialenosti aspoň 100 mm od okraja varnej dosky.
- Vyrežte otvor v pracovnej ploche podľa uvedených rozmerov.
- Odporúčame Vám, aby ste utesnili vnútorné okraje pracovnej plochy tmelom na drevo alebo silikónom.
- Po starostlivom vyčistení dosadacích plôch nasadte na varnú dosku dodávané tesnenie, ak ešte nebolo nasadené.

Sklokeramická varná doska

Dôležité upozornenie: pred inštaláciou varnej dosky odstráňte všetky ochranné fólie.

Skontrolujte, či sú všetky otvory v pracovnej ploche vyrezané podľa rozmerov uvedených v nákrese, dávajte pozor na pripustenia.

MONTÁŽ

Po vyčistení povrchu obvodu namontujte dodávané tesnenie, ako je zobrazené na obrázku.



- vašu úplnú adresu;
- vaše telefónne číslo a smerový kód.

Ak je potrebná oprava, spojte sa s **autorizovaným strediskom popredajných služieb** (aby ste zaručili, že budú použité originálne náhradné diely a že opravy budú vykonané odborné).

Nedodržanie týchto pokynov môže ohroziť bezpečnosť a kvalitu výrobku.

PRÍSLUŠENSTVO

Sklenený kryt si možno objednať prostredníctvom popredajných služieb. Jeho kód je: AMC 966 NB (Nová čierna) AMC 966 MR (Zrkadlo).


Varnú dosku nesmiete do pracovnej plochy zasadiť násilím. Násilné zatlačenie sklokeramickej varnej dosky môže spôsobiť jej prasknutie (aj po dlhšom čase)!

- Ak je pracovná plocha vyrobená z dreva, použite dodávané pružné spony a skrutky.
1. Zaisťte pružné spony (A) (obr. 1) dodávanými skrutkami, pričom dávajte pozor na určené vzdialenosti.
 2. Pripevnite varnú dosku k pracovnej ploche.

Elektrické prípojky

- Podľa noriem STN musí byť spotrebič uzemnený.
- Zapojenie k elektrickej napájacej sieti musí vykonať kvalifikovaný technik v súlade s pokynmi výrobcu a v súlade s platnými normami STN.
- Pracovník vykonávajúci inštaláciu zodpovedá za správne zapojenie spotrebiča do elektrickej siete a za dodržiavanie bezpečnostných predpisov.
- Prívodný elektrický kábel musí byť dostatočne dlhý, aby bolo možné zapojiť zabudovaný spotrebič do elektrickej siete.
- Podľa bezpečnostných noriem musí byť spotrebič vybavený pri inštalácii vypínačom so vzdialenosťou kontaktov 3 mm.
- Nepoužívajte rozvojky ani predlžovacie káble.
- Po inštalácii spotrebiča nesmú byť jeho elektrické časti prístupné.

Zapojenie varnej dosky do elektrickej napájacej siete

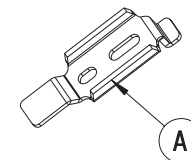
Poznámka: žlto-zelený vodič uzemnenia musí byť pripojený k skrutke s označením .

Ak prívodný elektrický kábel nie je nainštalovaný:

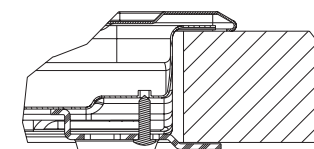
- Odstráňte vonkajší izolačný materiál v dĺžke približne 70 mm z kábla.
- Potom odstráňte približne 10 mm z vodičov.
- Otvorte svorkovnicu stlačením jazýčkov na boku, aj pomocou vhodného nástroja.
- Vložte kábel do svorky kábla a zapojte vodiče ku terminálovej doske.
- Zatvorte kryt svorkovnice.
- Po vykonaní elektrického zapojenia upevnite varnú dosku zhora a zaveste ju na upevňovacie spony, ako je zobrazené na obr. 1.

Prehlásenie o zhode

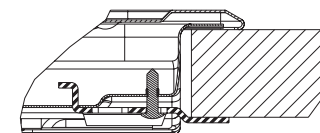
- Táto varná doska môže prísť do kontaktu s potravinami, vyhovuje vyhláske EÚ 89/109.
- Táto varná doska bola navrhnutá iba na použitie na varenie. Každé iné použitie (ako kúrenie v miestnosti) je nevhodné a nebezpečné.



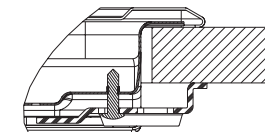
TOP 50 mm



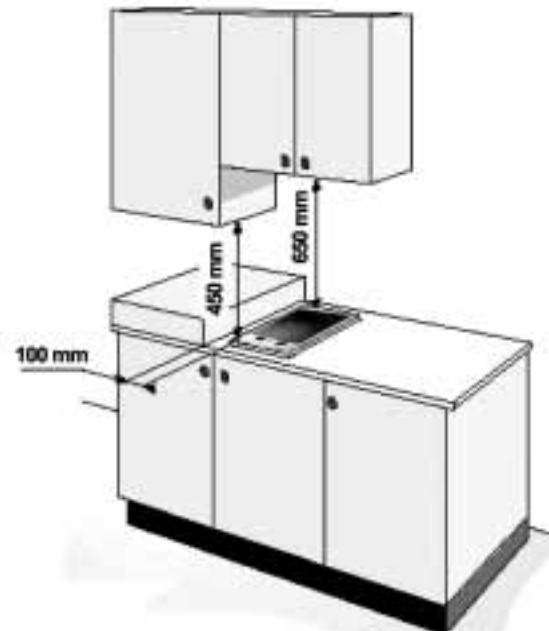
TOP 40 mm



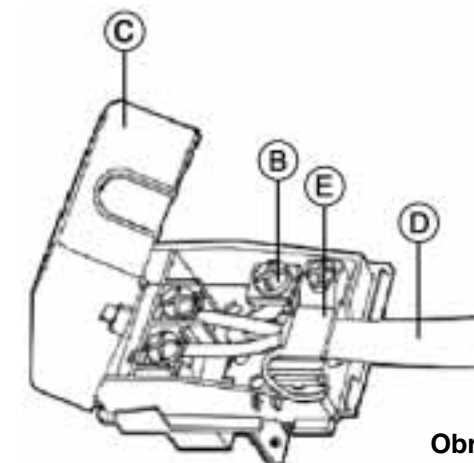
TOP 30 mm



Obr. 1



Obr. 2



Obr. 3