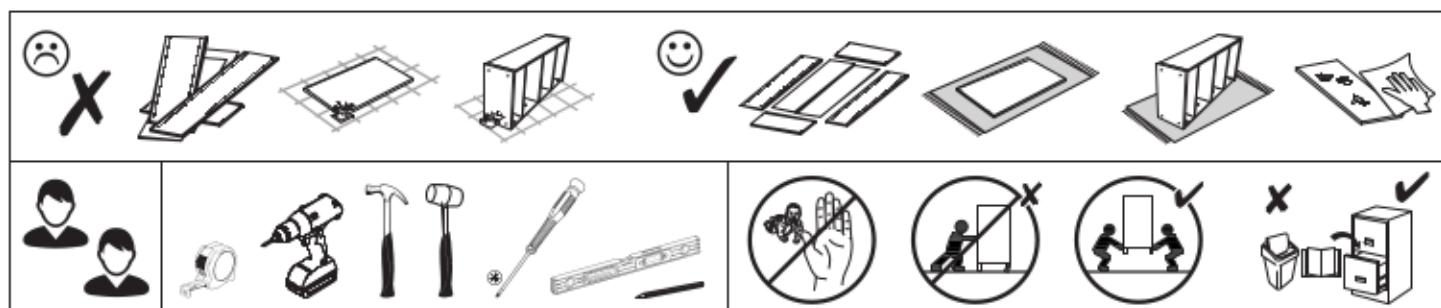
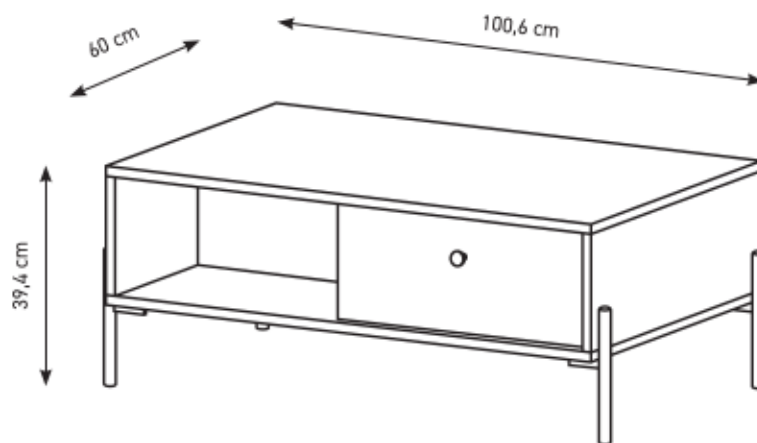


PL Instrukcja montażu
D Montageanleitung
NL Handleiding voor de montage
TR Montaj talimati
F Notice de montage
CZ Montážní návod
HU Szerelési útmutató
GB Assembly instructions
RU Инструкция по монтажу
IT Istruzioni di montaggio
SK Návod na montáž
RO Instrucțiuni de montaj
ES Instrucciones de montaje





PL Przed rozpoczęciem montażu mebla wszystkie elementy należy sprawdzić czy nie są uszkodzone. W przypadku wykrycia uszkodzenia elementu należy odstąpić od montażu mebla i złożyć reklamację. Montaż produktu w oparciu o uszkodzone elementy oznacza akceptację ich stanu przez Kupującego, co powoduje, że reklamacja uszkodzonych elementów nie będzie uznawana.

Nie wolno przekraczać podanych maksymalnych wartości obciążenia. W innym przypadku można mebel uszkodzić lub zniszczyć.

Przed zawieszeniem mebla, lub przymocowaniem go do ściany (w celu zabezpieczenia przed przewróceniem), sprawdź wcześniej rodzaj i wytrzymałość ściany. Dobierz odpowiednie kołki i wkręty do rodzaju ściany. W przypadku wątpliwości skontaktuj się ze specjalistą. Montaż musi zostać wykonany przez osobę kompetentną.

D Vor Beginn der Möbelmontage sollten alle Elemente auf Beschädigungen überprüft werden. Wenn ein Element des Produkts beschädigt ist, installieren Sie das Produkt bitte nicht und reichen Sie eine Beschwerde ein. Die Installation des Produkts auf der Grundlage der beschädigten Elemente bedeutet, dass der Käufer seinen Zustand akzeptiert, was bedeutet, dass die Beschwerde über beschädigte Elemente nicht akzeptiert wird.

Überschreiten Sie die angegebenen Maximalbelastungen nicht. Andernfalls kann das Möbelstück beschädigt oder zerstört werden.

Bevor Sie ein Möbelstück an einer Wand aufhängen oder befestigen (um es gegen Umkippen zu sichern), prüfen Sie Art und Tragfähigkeit der Wand. Wählen Sie die für die Wand geeigneten Dübel und Schrauben. Im Zweifelsfall kontaktieren Sie bitte einen Fachmann. Die Montage muss durch eine sachkundige Person ausgeführt werden.

F Avant de commencer l'assemblage du meuble, tous les éléments doivent être vérifiés pour détecter tout dommage. Si un élément du produit est endommagé, veuillez ne pas installer le produit et déposer une plainte. L'installation du produit sur la base des éléments endommagés signifie que l'acheteur accepte leur état, ce qui signifie que la réclamation d'éléments endommagés ne sera pas acceptée.

Ne dépassez pas les charges maximum indiquées. Sinon, le meuble peut être endommagé ou détruit.

Avant de suspendre le meuble ou de le fixer au mur (dans le but d'éviter un renversement), vérifiez au préalable le type et la résistance du mur. Utilisez les chevilles et les vis adaptées au type de mur. En cas de doute, veuillez contacter un spécialiste. Le montage doit être réalisé par une personne compétente.

CZ Před zahájením montáže nábytku je třeba zkontrolovat poškození všech prvků. Pokud je některý prvek produktu poškozen, zdržte se instalace produktu a podejte stížnost. Instalace výrobku na základě poškozených prvků znamená, že kupující akceptuje jejich stav, což znamená, že reklamacie poškozených prvků nebude uznána. Nepřekračujte uvedené maximální zatížení. V opačném případě může dojít k poškození nebo zničení nábytku.

Před zavěšením nábytku nebo jeho připevněním ke zdi (za účelem zajištění před převrácením) dříve zkontrolujte druh a odolnost stěny. Vyberte k druhu stěny vhodné hmoždinky a šrouby. V případě pochybností kontaktujte specialistu. Montáž musí být provedena kompetentní osobou.

HU A bútor szerelés megkezdése előtt ellenőrizni kell az összes elem sérülését. Ha a termék bármely eleme megsérült, kérjük, tartózkodjon a termék telepítésétől és nyújtson be panaszt. A termék sérült elemek alapján történő felszerelés azt jelenti, hogy a Vevő elfogadja azok állapotát, ami azt jelenti, hogy a sérült elemek igényét nem fogadják el. A megadott maximális terhelési értékeket nem szabad túllépni. Ellenkező esetben a bútor megsérülhet vagy megsemmisülhet.

A bútor felüggesztése illetve falhoz való rögzítése (megakadályozván ezzel eldőléseinek lehetőségét) előtt ellenőrizze a fal fajátját és szilárdságát. Megfelelő, a falhoz illő tipliket és csavarokat használjon. Ha kétsége támadna, konzultáljon szakemberrel. A felszerelési csakis egy hozzáértő szakember végezheti el.

GB Before starting the furniture assembly, all elements should be checked for damage. If any element of the product is damaged, please refrain from installing the product and file a complaint. Installation of the product on the basis of the damaged elements means the Buyer's acceptance of their condition, which means that the complaint of damaged elements will not be accepted.

The specified maximum load values must not be exceeded. Otherwise, the piece of furniture may be damaged or destroyed.

Before suspending or fixing furniture to the wall (in order to prevent falling over), check the type and strength of the wall. Select wall plugs and screws appropriate for the given type of the wall. In the case of doubts, contact a specialist. The installation must be performed by a competent person.

SK Pred začatím montáže nábytku by sa mali skontrolovať všetky prvky, či nie sú poškodené. Ak je niektorý prvok výrobku poškodený, neinstalujte výrobok a reklamujte ho. Inštalácia produktu na základe poškodených prvkov znamená, že Kupujúci akceptuje ich stav, čo znamená, že reklamácia poškodených prvkov nebude akceptovaná. Uvedené hodnoty maximálneho zaťaženia nesmú byť prekročené. V opačnom prípade môže dôjsť k poškodeniu alebo zničeniu nábytku.

Pred zaviesaním nábytku alebo jeho pripavením na stenu (za účelom zaistenia pred prevrátením) predtým skontrolujte druh a odolnosť steny. Vyberte k druhu steny vhodné hmoždinky a skrutky. V prípade pochybností kontaktujte špecialistu. Montáž musí byť vykonaná kompetentnou osobou.

RU Перед началом сборки мебели следует проверить все элементы на предмет повреждений. Если какой-либо элемент продукта поврежден, пожалуйста, воздержитесь от установки продукта и подайте жалобу. Установка товара на поврежденные элементы означает, что Покупатель принимает их состояние, а значит, претензии по поврежденным элементам не принимаются.

Указанные максимальные значения нагрузки не должны превышать. В противном случае предмет мебели может быть поврежден или уничтожен.

Перед подвешиванием мебели или ее креплением к стене (для защиты от падений) проверьте предварительно тип и прочность стены. Подберите соответствующие типу стены дюбели и шурупы. При возникновении сомнений свяжитесь со специалистом. Монтаж должен проводиться компетентным лицом.

IT Prima di iniziare l'assemblaggio del mobile, tutti gli elementi dovrebbero essere controllati per danni. Se qualche elemento del prodotto è danneggiato, astenersi dall'installare il prodotto e presentare un reclamo. L'installazione del prodotto sulla base degli elementi danneggiati implica l'accettazione da parte dell'Acquirente della loro condizione, il che significa che il reclamo per elementi danneggiati non sarà accettato.

I valori di carico massimo specificati non devono essere superati. In caso contrario, il mobile potrebbe essere danneggiato o distrutto.

Prima di appendere i mobili oppure attaccarli al muro (per proteggerli da ribaltamenti), verifica prima la tipologia e resistenza del muro. Scegli i tasselli e viti più adatti per il tipo di muro. In caso di dubbi contattare uno specialista. Il montaggio deve essere fatto da una persona competente.

NL Voordat u met de meubelmontage begint, moeten alle elementen op schade worden gecontroleerd. Als een onderdeel van het product beschadigd is, installeer het dan niet en dien een klacht in. Installatie van het product op basis van de beschadigde elementen betekent dat de koper hun staat accepteert, wat betekent dat de claim voor beschadigde elementen niet wordt geaccepteerd.

Overschrijd de aangegeven maximale belastingen niet. Anders kan het meubelstuk worden beschadigd of vernield.

Voordat u het meubel ophangt of bevestigt tegen de muur (om het te beschermen tegen omvallen) dient u het type en de duurzaamheid van deze muur na te kijken. Maak gebruik van pluggen en schroeven die geschikt zijn voor het type muur. Neem in geval van twijfel contact op met een specialist. De assemblage dient te worden uitgevoerd door iemand met kennis van zaken.

TR Mobilya montajna başlamadan önce tüm elemanlarda hasar olup olmadığı kontrol edilmelidir. Ürünün herhangi bir parçası hasar görmüşse, lütfen ürünü kurmayın ve şikayette bulunun. Ürünün hasarlı elemanlar bazında montaj, Alıcının durumunu kabul ettiği anlamına gelir, bu da hasarlı elemanlar için talep kabul edilmeceği anlamına gelir.

Belirtilen azami yük değerini aşmayınız, aksi takdirde mobilya parçaları zarar görebilir veya kullanılamaz hale gelebilir.

Mobilyayı duvara asmadan veya montaj etmeden önce (devrilmesini önlemek için) duvarın türünü ve dayanıklılığını kontrol edin. Duvara uygun dübelleri ve vidaları seçin. Emin olamadığınız durumda bir uzman ile iletişime geçin. Kurulum yetkili bir kişi tarafından yapılmalıdır.

RO Înainte de a începe asamblarea mobilierului, toate elementele trebuie verificate pentru a nu se deteriora. Dacă vreun element al produsului este deteriorat, vă rugăm să vă abțineți de la instalarea produsului și să depuneți o reclamație. Instalarea produsului pe baza elementelor deteriorate înseamnă acceptarea de către Cumpărător a stării lor, ceea ce înseamnă că reclamația privind elementele deteriorate nu va fi acceptată.

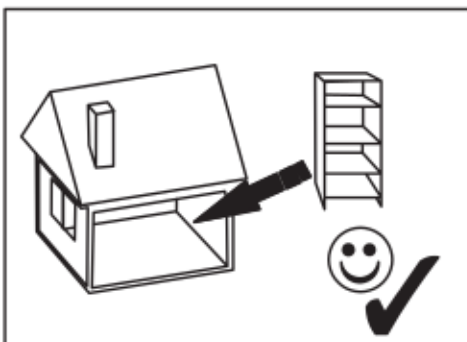
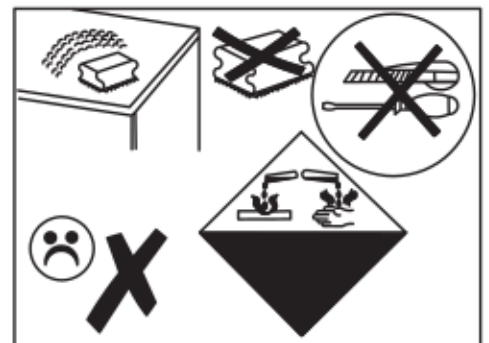
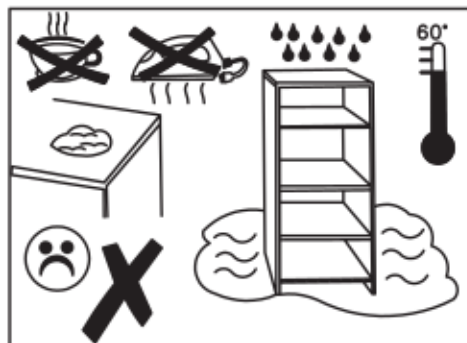
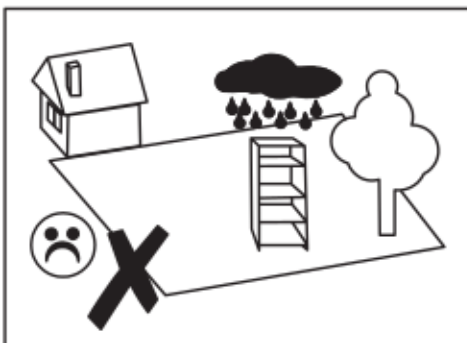
Valorile maxime de sarcină specificate nu trebuie depășite. În caz contrar, piesa de mobilier poate fi deteriorată sau distrusă.

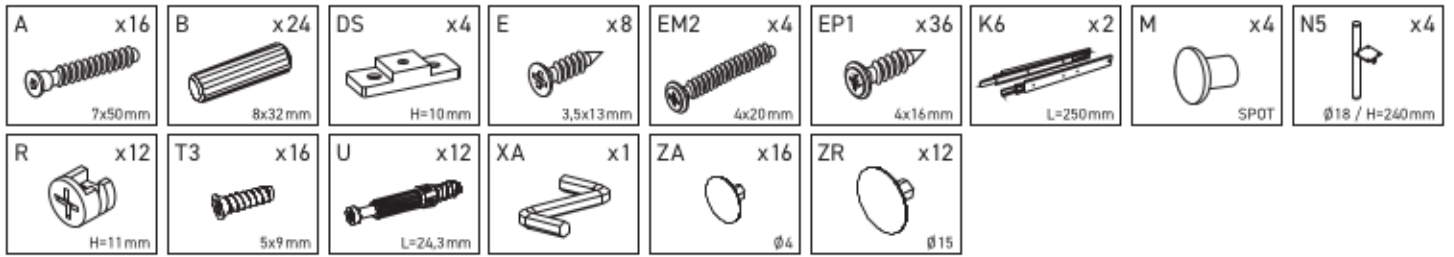
Înainte de suspendarea unei piese de mobilier sau atașarea acestuia la perete (pentru a preveni bascularea), verificați în prealabil tipul și gradul de rezistență a peretelui. Montați diblurile și șuruburile adecvate pentru tipul de perete. În caz de îndoieli, consultați un specialist. Instalarea trebuie să fie efectuată de către o persoană competentă.

ES Antes de comenzar el montaje de los muebles, todos los elementos deben comprobarse en busca de daños. Si algún elemento del producto está dañado, absténgase de instalar el producto y presente una queja. La instalación del producto sobre la base de los elementos dañados supone la aceptación por parte del Comprador de su estado, por lo que no se aceptará la reclamación de elementos dañados.

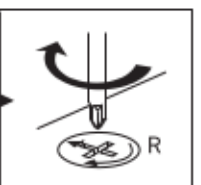
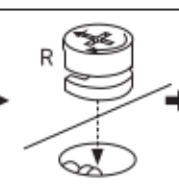
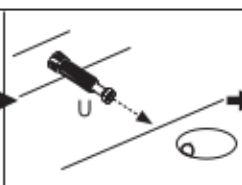
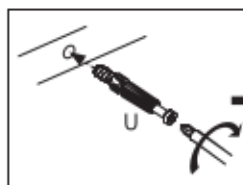
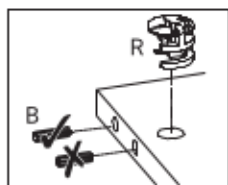
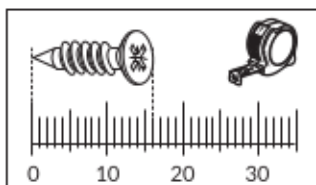
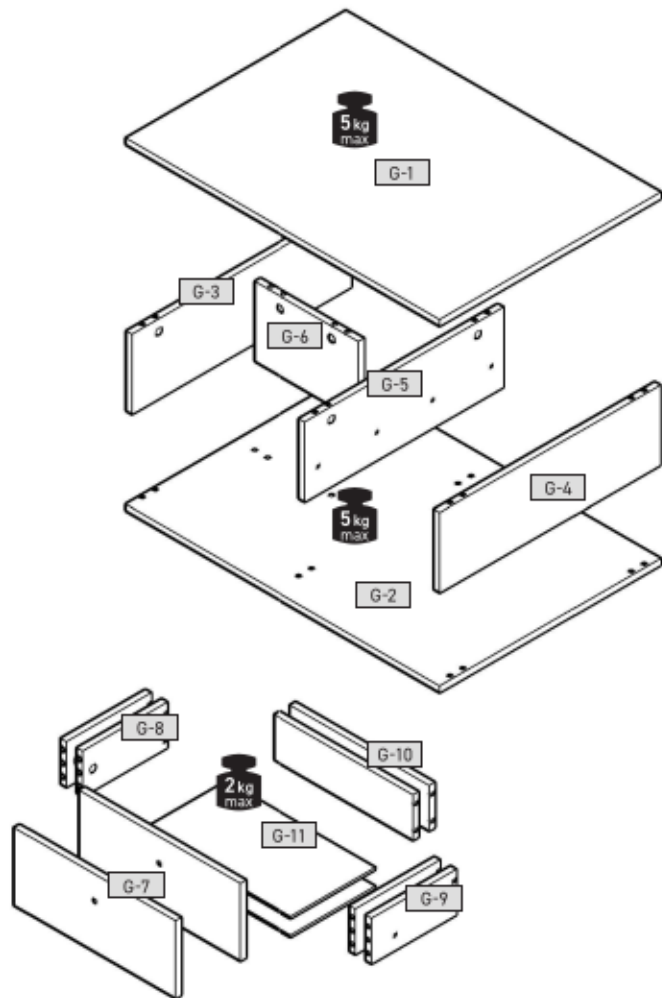
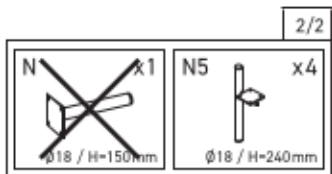
No se deben exceder los valores de carga máxima especificados. De lo contrario, el mueble puede dañarse o destruirse.

Antes de colgar o fijar el mueble en el muro (a fin de proteger contra el vuelco del mueble), compruebe de antemano la naturaleza y la resistencia de la pared. Seleccione tacos y tornillos adecuados para el tipo de la pared. En caso de duda, consulte a un especialista, debiendo efectuar este montaje una persona competente.





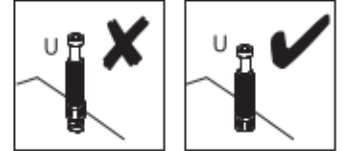
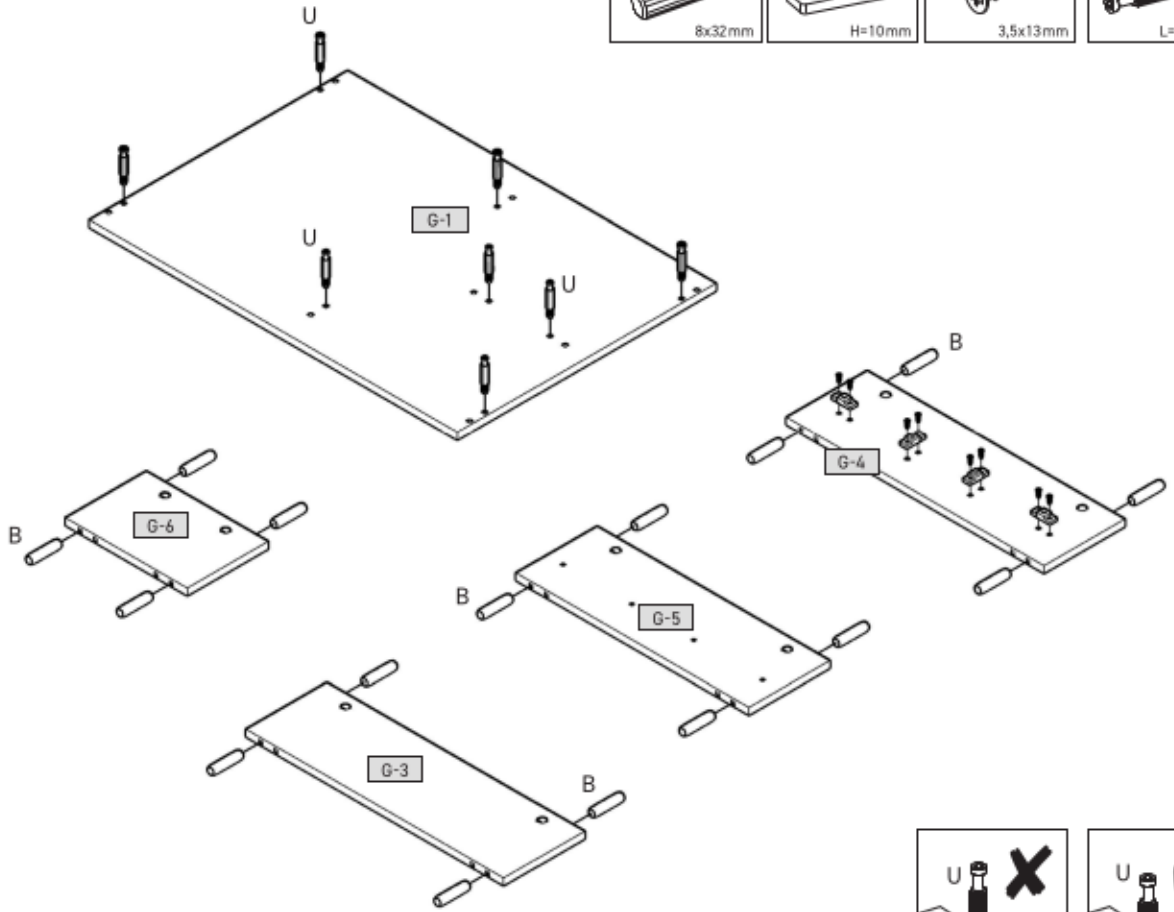
G-1	969	600	16	x 1	1/2
G-2	969	600	16	x 1	1/2
G-3	212	598	16	x 1	1/2
G-4	212	598	16	x 1	1/2
G-5	212	530	16	x 1	1/2
G-6	212	320	16	x 1	1/2
G-7	206	496	16	x 2	1/2
G-8	260	120	16	x 2	1/2
G-9	260	120	16	x 2	1/2
G-10	426	120	16	x 2	1/2
G-11	456	266	3	x 2	1/2



1



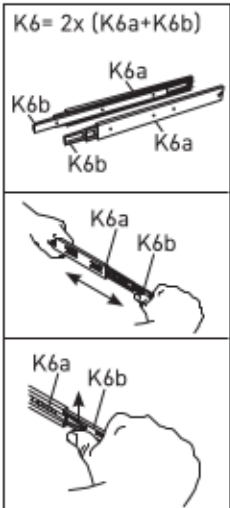
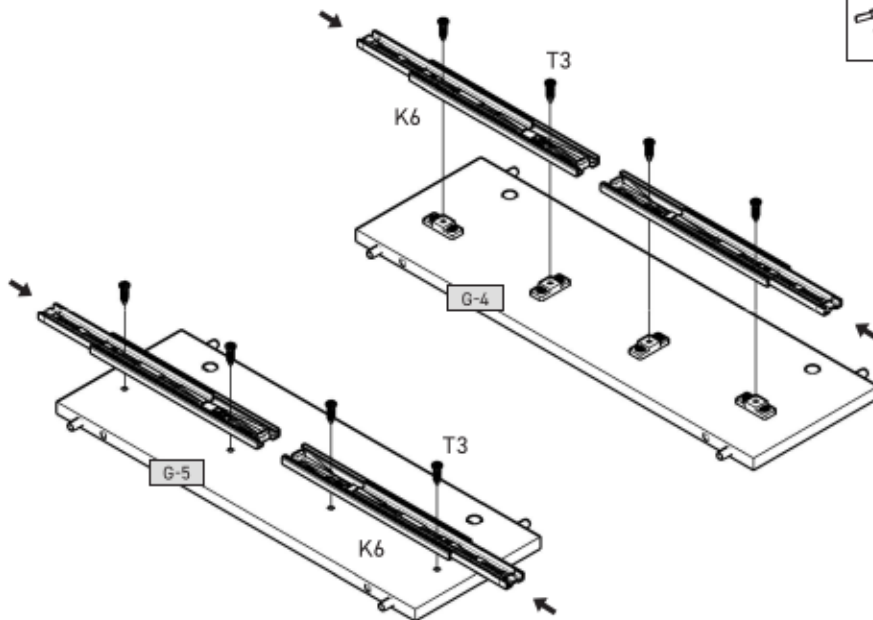
B	x16	DS	x4	E	x8	U	x8
	8x32mm		H=10mm		3,5x13mm		L=24,3mm



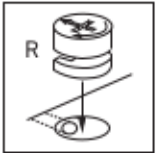
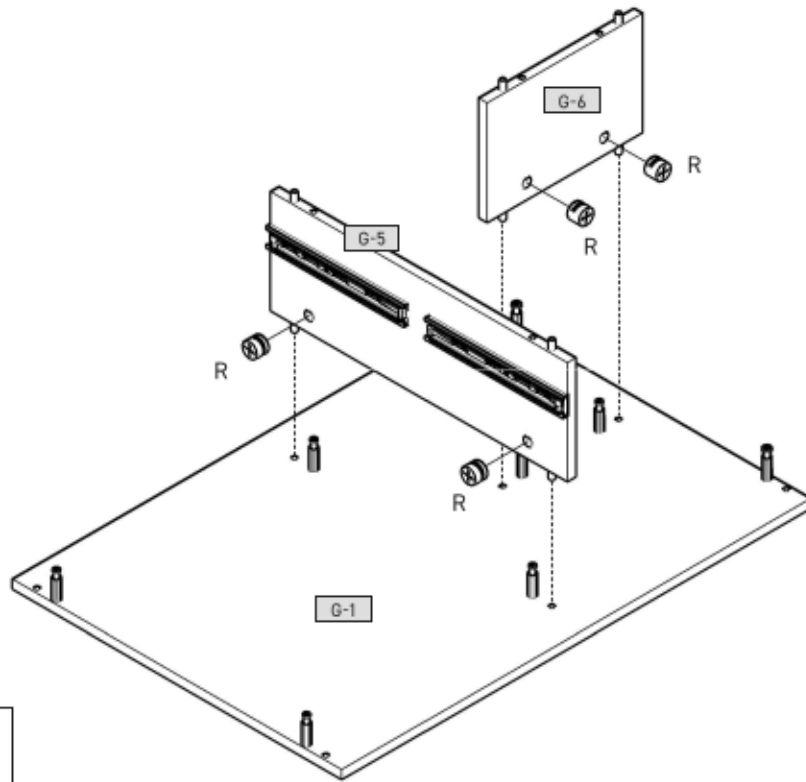
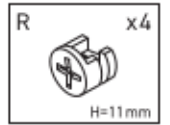
2



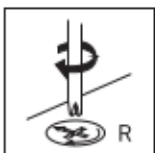
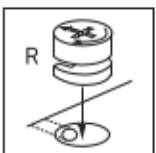
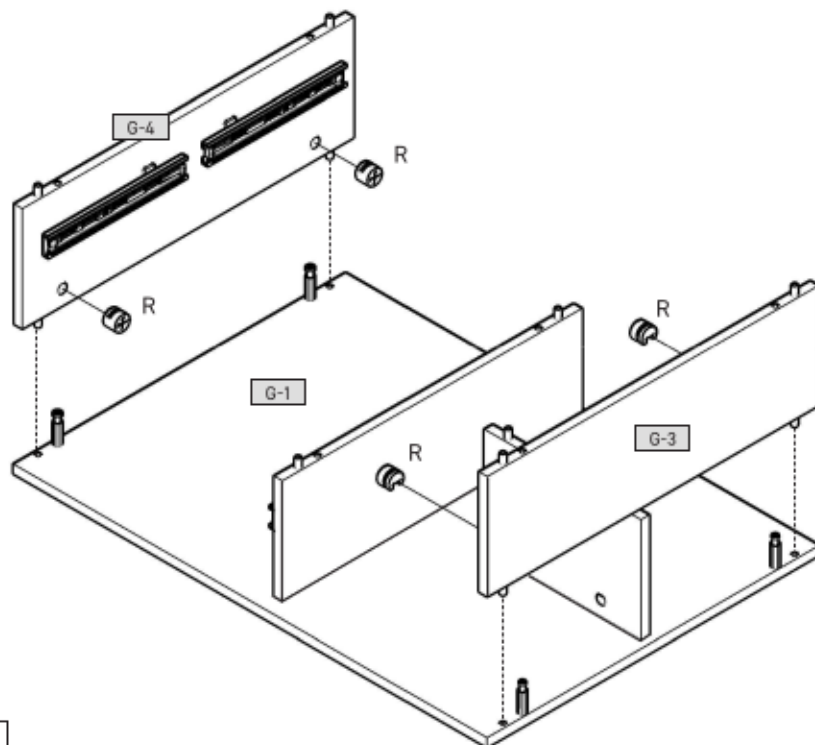
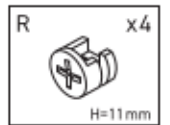
K6	x2	T3	x8
	L=250mm		5x9mm



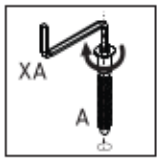
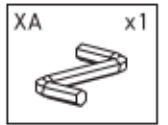
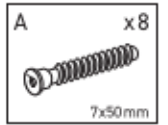
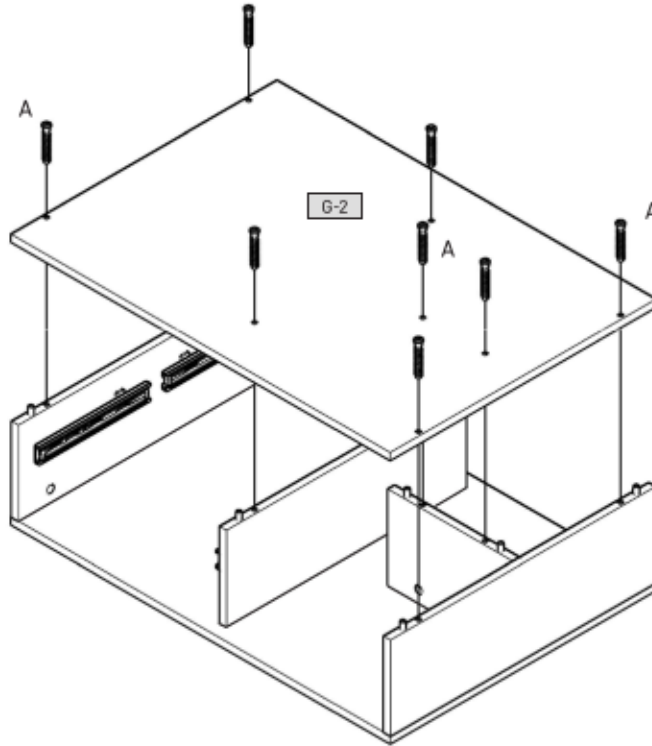
3



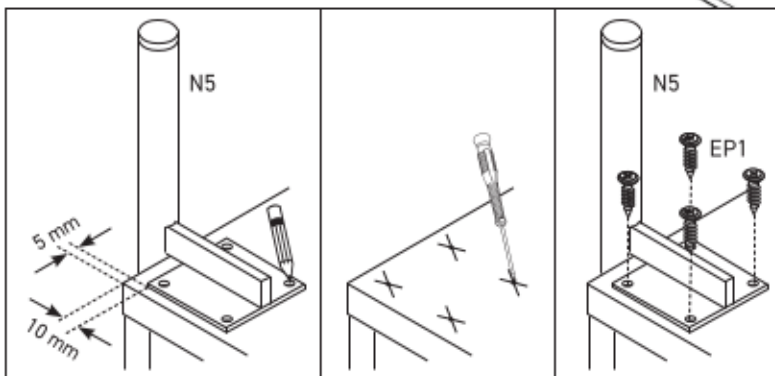
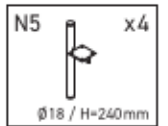
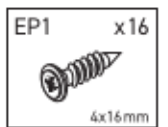
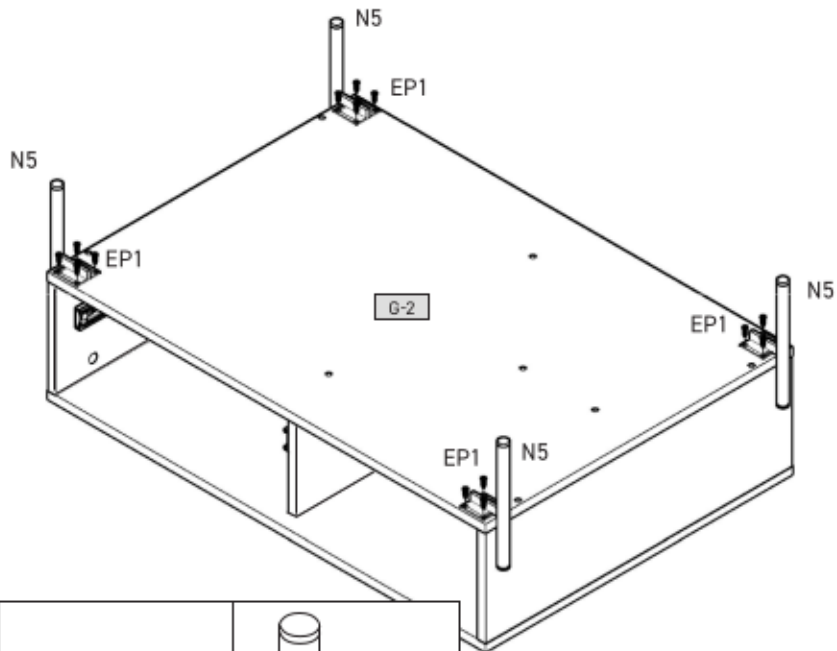
4



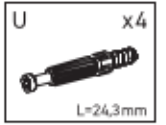
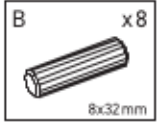
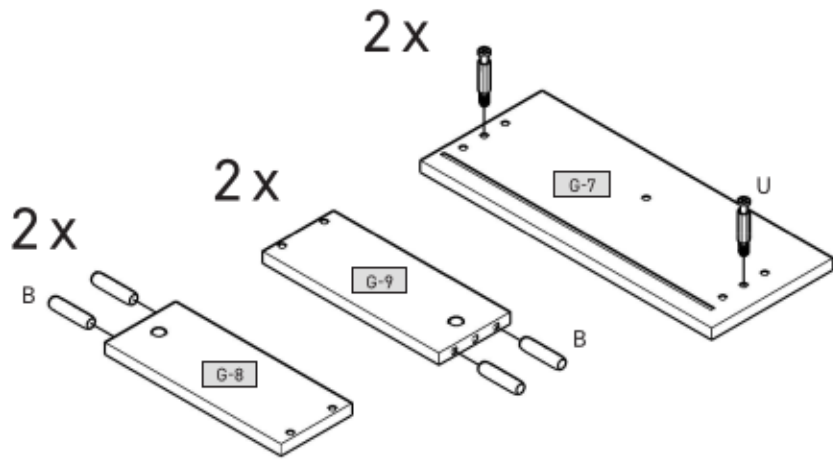
5



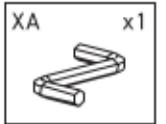
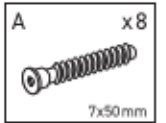
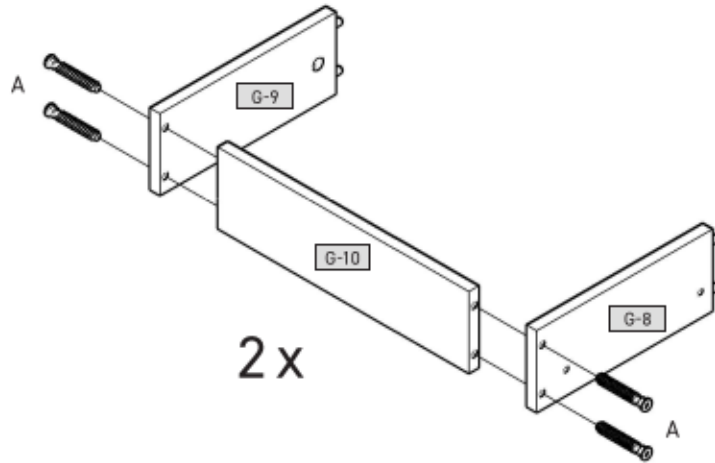
6



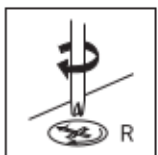
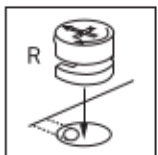
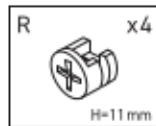
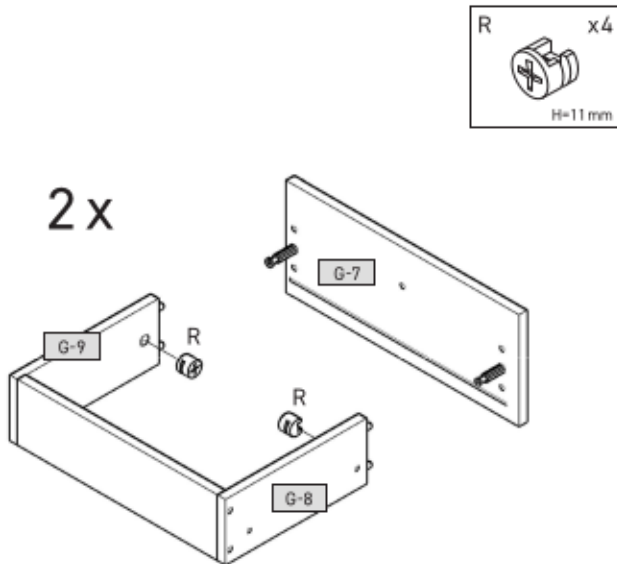
7



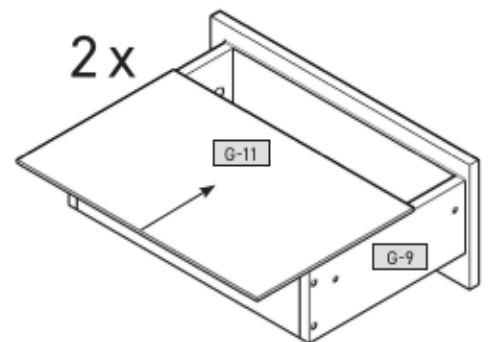
8



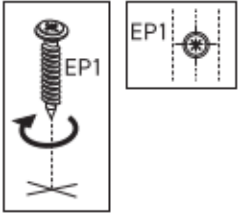
9



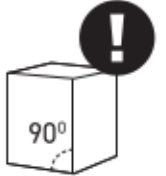
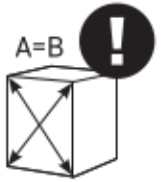
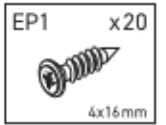
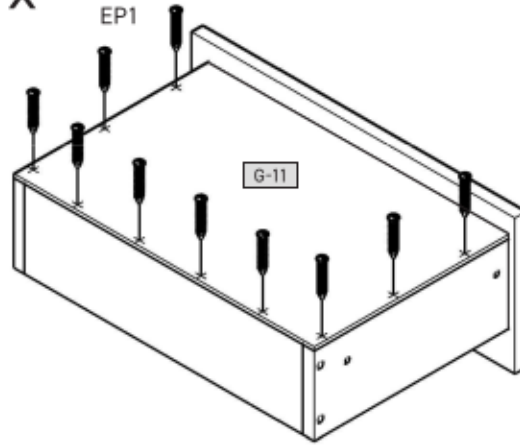
10



11



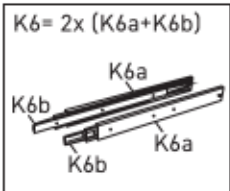
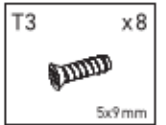
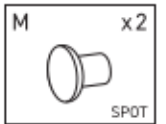
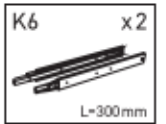
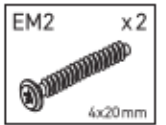
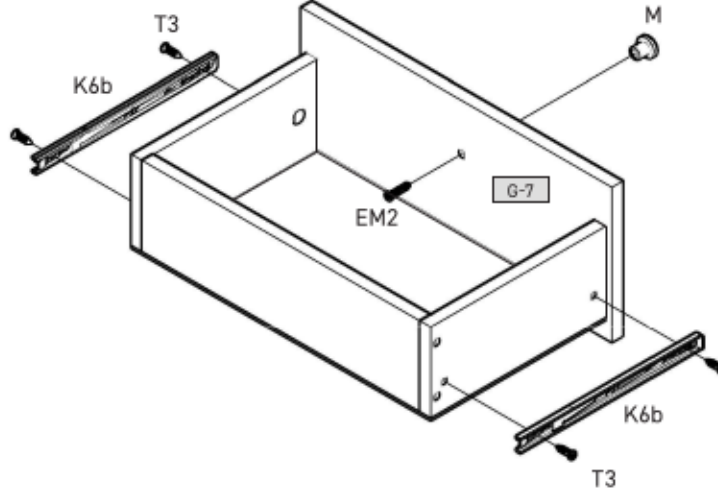
2x



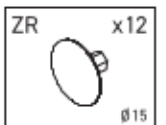
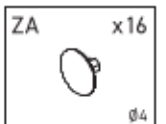
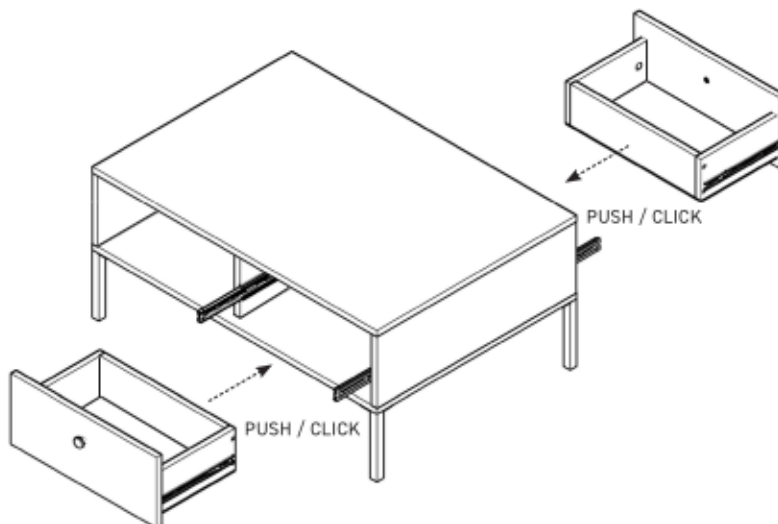
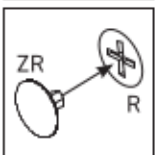
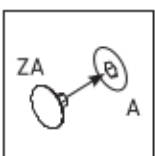
12

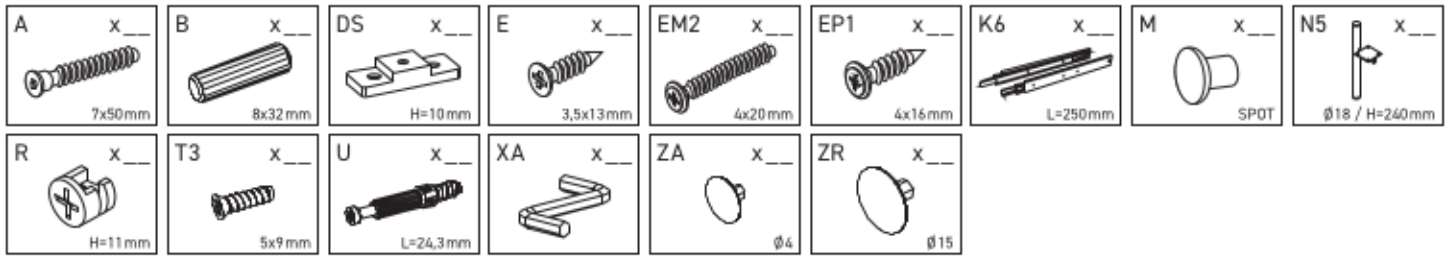


2x

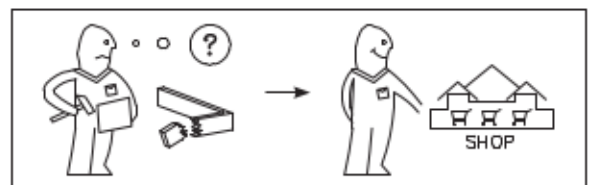
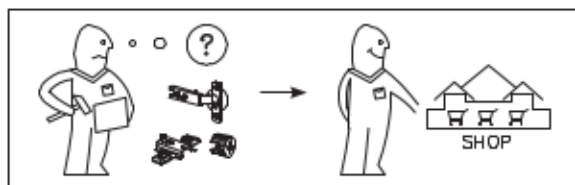
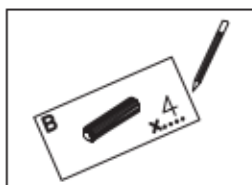
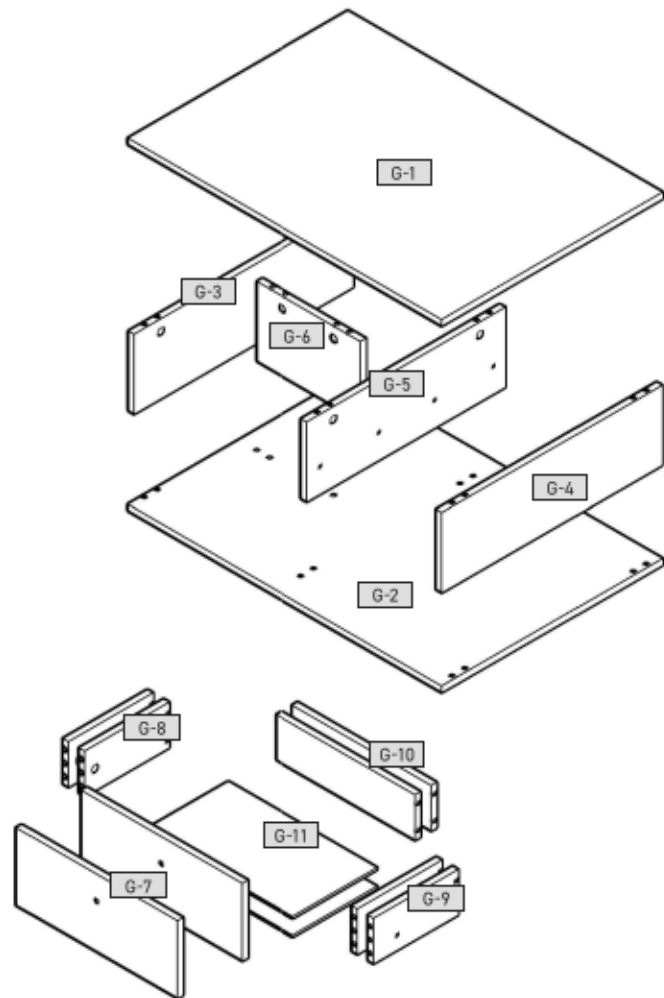
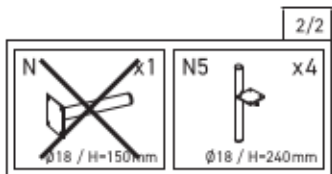


13





G-1	969	600	16	x 1	1/2
G-2	969	600	16	x 1	1/2
G-3	212	598	16	x 1	1/2
G-4	212	598	16	x 1	1/2
G-5	212	530	16	x 1	1/2
G-6	212	320	16	x 1	1/2
G-7	206	496	16	x 2	1/2
G-8	260	120	16	x 2	1/2
G-9	260	120	16	x 2	1/2
G-10	426	120	16	x 2	1/2
G-11	456	266	3	x 2	1/2



Sevgilii Müşterimiz,

Siparişiniz için çok teşekkür ederiz!
Doğal ahşap malzemenen yapılmış bir mobilya aldığınızda, parnak veya mat plastik kaplama da olsa – her mobilya parçasının kendine özgü özelliği vardır. Ayrıca, doğal ahşap mobilyanızın kütük parçaları gibi ahşap dokusu ve yapısı, mobilyanın her ayrı parçasının ayrı cekiğiğini bir parçasidir. Mobilya, doğal ahşabın kalıcı hava ve nem dalgalandırılmasına maruz kaldığında, nadir de olsa çatlak veya renk değişimleri yaşayabilir. Bu tür değişiklikler meydana gelebilir. Genelikle parnaklık ve ahşabı koyu rengini sağlayan renk doyumu zaman içinde azalır.

Bu değişiklikler ahşap gibi doğal hammaddelerle normal bir sürece.Bu kitapçık, mobilyanızı uzun yıllar kullanmak için bazı bakım ipuçları verecektir.

Temel olarak:

Mobilyanın üzerime sıcak nesnelere koymayın.
Müminli mobilyanın üzerime doğrudan koymayın.
Dışkıların sıvıları derhal bezle silin.
Vidalaların ve bağlantı elemanlarının sıkı olup olmadıklarını periyodik olarak kontrol edin.

Doğal ahşap mobilyada ahşabın tıpkı, aromatik kokusu her zaman kalitesinin bir kanıtıdır.
Doğal reçmeden kaynaklanan parfüm notaları, kuru, tıfıkız bir bez ile öğesmelik kumaş malzemeyle başlangıçta giderilmeyen hafif bir koku bırakabilir.
Bu koku bir zaman sonra kendiliğinden kaybolacaktır. Bu süreç hızlandırmak isterseniz, başlangıçta ortamı daha sık havalandırın ve/veya mobilyayı biraz sık katığınız su ile silatiğiniziz bir bez ile silin.

Bu bakım talimatları dikkatlice izleyin.

Sunta mobilya malzemesinin bakımı

Sunta malzemenen yapılmış mobilyanızın bakımı için, yumuşak, tıfıkız bir bez veya güden kullanın. Hafif nemli bir bez ile yüzeyi temizleyin.
Temel olarak: Lütfen aşırı sıcak temizlik araçlarından ve maddelerinden kaçının.

mikro fiber kumaş veya bez. Bunlar yüzeyin çizilmesine neden olabilir ve aşındırıcı parçaları içerir.
keskin ve aşındırıcı temizlik kimyasalları veya çözücülerin kullanılması da yüzeye hasar verebilir.

ovma tozu, çelik yünü veya ovma süngeri. Yüzeyi, gidereyir imkansız hale getirecek dercede güçlüğü bir şekilde bozar;
elektrik süpürgesi: Hortum ağzı ve fırçaları yüzeyi çizebilir.
buharlı temizleyici: Suyun yüzeyi üzerime buhar olarak uygulanması sağlayan yüksek basınç ve ısı ile, mobilya hasar görebilir veya ayrılabir.

Ürün Geliştirme Departmanı

Уважаемый покупатель!

Естественно вас за сделанный заказ что бы ни происходило – любезно из натурального дерева, ламинацию или материал панели, из пластика – у каждой вещи есть свои, особенные свойства. Столешница и структура древесины, например, всегда субъективны на мебели из натурального дерева, являются частью индивидуального оформления каждого предмета мебели.

Поскольку мебель из натурального дерева подвергается постоянным колебаниям климата и уровня влажности, ее поверхность со временем может измениться. Обычно это проявляется в виде трещин, могут измениться цвет. Обычно дерево по-прежнему является обычным явлением, когда речь идет о натуральном дереве.

В этой брошюре приведено несколько шагов мебели, чтобы она прослужила вам как можно дольше.

Основные правила:

Не ставьте на мебель горячие предметы. Не ставьте непосредственно на мебель горячие вещи.
Пролитую жидкость вытирайте сразу же.
Регулярно проверяйте прочность посадок выетов и обшивки.
Обратите внимание, что запах дерева всегда является натуральным качеством мебели из натурального дерева. Там, где раньше были дыры, появляются светлые места или изменения цвета поверхности. Их можно отшлифовать с помощью сухой ткани без ворса.

От компонентов мебели, изготовленных из дерева и кожи, покрывают лаком, поэтому также необходимо будет координат запах. Эти запахи исчезнут сами через некоторое время. Если вы хотите поскорее избавиться от них, чаще проверяйте покрытие и протирайте мебель мягкой, чистой, сухой тканью. Сохраняйте эти указания.

Указания по уходу за мебелью из ДСП и ДВП

Для ухода за мебелью из ДСП и ДВП используйте мягкую ткань без ворса или замшу. Протирайте поверхность специальной тканью.

Основные правила: По возможности, в том случае, не используйте следующие частые средства:

микрофибровые салфетки или **пылесосители.** Значительная часть мебели, которую могут повредить поверхность, особенно **жидкие чистящие химикаты и чистящие средства** (аэрозольные и абразивные) с эффектом. Они также могут повредить поверхность.

жесткий порошок, стальной порошок или скребок. Они разрушают поверхность настолько, что она уже не подлежит восстановлению; **пылесос.** Сопло и шпатель могут повредить поверхность; **пароочиститель.** Пар, попадающий на поверхность, под высоким давлением и с высокой температурой, может повредить ее и даже вызвать расслоение древесины.

С нарушениями поведения, коллективе работников

Dragi clienti,

va multumim pentru comanda dvs.! Indiferent dacă eți achiziționat o piesă de mobilier confecționată din lemn natural, o țesătură cu lăcuț infern sau o țesătură moale din material plastic – fiecare piesă de mobilier are caracteristici complet speciale. Atât natura cât și structura lemnului, cum ar fi de exemplu mișcarea naturală a mobila din lemn natural, constituie parte a specificului individual pentru fiecare piesă de mobilier.

Deoarece mediul din lemn natural este expus variațiilor persistente de climă și umiditate, la niveluri suprafeței pot să apară modificări sporadice, cum ar fi de exemplu microcrăci sau modificări ale culorii. De regulă, în decursul timpului se reduce strălucirea, iar saturarea culorilor crește – lemnul se închide la culoare. Modificările menționate reprezintă un proces normal în cazul materialelor naturale, precum lemnul.

Accesul broșurii vă oferă câteva sfaturi pentru întreținerea mobilierului dvs., astfel încât să vă bucurați de el timp îndelungat.

Reguli generale valabile:

Nu expăși pe mobilă obiecte fierbinți.
Nu amășiși lumină direct pe mobilier.
Stergeți imediat lichidele vărsate.
Verificați la intervale regulate poziția fermă a fururilor și a feronțelor.
Mirosul tipic, aromatic al mobilierului din lemn natural reprezintă în mod sigur o garanție a calității.
Lăcuțurile de culoare deschisă de la noștri apar printre altele naturală a lemnului la suprafața și pot fi înlocuite cu o țesătură uscată, care nu lasă scame.
Și în cazul altor materiale din lemn, piele, lacuită sau lacuită persistă în mod inevitabil la început un miros propriu ușor. Acesta miroasă dispar în timp de la sine. Dacă doriți să contribuiți la acest lucru, aerisiți mai des la început și/sau ștergeți mobilă cu puțină apă și oțet.
Păstrați aceste instrucțiuni în conștiință optimă.

Indicații pentru întreținerea mobilierului din materiale fibrolemnoase

Pentru întreținerea mobilierului din materiale fibrolemnoase, vă recomandăm să utilizați în mod optim o cârpă moale care nu lasă scame sau o bucată de țesătură tabărică de șters. Ștergeți suprafața cu puțină apă.

Reguli generale valabile: Vă rugăm să nu utilizați în niciun caz următoarele substanțe sau mijloace de curățat: **cașpe din microfibre sau țesături de curățat.** Acestea conțin adesea mici particule abrazive care pot zgăria suprafețele; **substanțe chimice corozive, precum și solvenți sau substanțe de curățat abrazive.** Și acestea pot să deterioreze suprafețele.

Praf de curățat, bureți din fibră de țesătură sau răzuitoare. Acestea pot să deterioreze suprafețele în așa măsură, încât nu mai este posibilă reconstrucția lor.
aspiratoare. Duzele și perile pot zgăria suprafețele.

curățătoare cu abur. Suprafețele expuse la presiune și temperatură excesivă s aburului, pot să se deterioreze sau chiar se pot distanca de pe suportul de bază.

Departamentul dvs. de creație produce

Vážená zákaznice, vážený zákazník,

děkujeme za Vaši objednávku! Jedno, zda jste zakoupili nábytek vyrobený z přírodního dřeva, čelo s vysokým leskem nebo matné plastové čelo – každý kus nábytku má své zvláštní speciální vlastnosti. Také kvalita a struktura dřeva, jako například měrná síla dřeva, jsou důležitými vyznačujícími prvky jednotlivého vyzarování každého jednotlivého kusu nábytku. Protože je nábytek z přírodního dřeva vystaven neustálým změnám klimatu a vlhkosti, mohou se ojediněle vyskytnout změny v povrchu jako např. výskyt třhliny nebo změny barvy. Světlost všeobecně během času klesá a s výstoupky se zvyšuje – dřívou tmavě.

Jako dřevěné změny jsou u přírodního materiálu uvedeno normální proces. Tato knižka Vám poskytne několik tipů pro péči o váš nábytek, abyste se z něho mohli radovat dlouhou dobu.

Zásadné plati:

Nepokládajte na nábytek horké predmety. Nestavte sviečky priamo na nábytek. Rozlité kapalniny ihneď utrite. V pravidelných intervaloch kontrolujte, zda jsou pevně utažené šrouby a kování. Typická, aromatická vůně dřeva je pro nábytek z přírodního dřeva vždy důkazem kvality. Světlost měrná síla dřeva, jako například měrná síla dřeva, jsou důležitými vyznačujícími prvky jednotlivého kusu nábytku. Protože je nábytek z přírodního dřeva vystaven neustálým změnám klimatu a vlhkosti, mohou se ojediněle vyskytnout změny v povrchu jako např. výskyt třhliny nebo změny barvy. Světlost všeobecně během času klesá a s výstoupky se zvyšuje – dřívou tmavě.

Jako dřevěné změny jsou u přírodního materiálu uvedeno normální proces. Tato knižka Vám poskytne několik tipů pro péči o váš nábytek, abyste se z něho mohli radovat dlouhou dobu.

Pokyny pro péči o nábytek z deskových materiálů

Pro péči o váš nábytek z deskových materiálů použijte nejlepe měkký hadřík, který nepouští vláknina, nebo koženýhadřík. Povrch oftete navlhčeným hadříkem.

Zásadné plati: V žádném případě nepoužívejte následující čisticí prostředky: **hadříky s mikrovláknou nebo samočisticí houbičky.** Často obsahují jemné abrazivní částice, které mohou vést k poškození povrchu.

silné chemické substance z abrazivní čisticí prostředky a rozpouštědla. Rovněž mohou poškodit povrchy.
abrazivní prášek, ocelovou vlnu nebo drátěný. Žníd povrch tak, že jeho oprava již nebude možná; **vysavač.** Trysky a kartáče mohou poškoditpovrchy.

parní čistíče. Povrchy může poškodit vysoký tlak a žárování páry nebo dokonce může dojít k jejich uvolnění od podkladů.

Váše oddělení vývoje nových výrobků

Vážení zákazníci,

vdáko za vašu objednávku! Bez ohľadu na to, či ste si zakúpili nábytok vyrobený z prírodného dřeva s vysokým leskom alebo matným plastovým čelom alebo s vysokým leskom alebo matným plastovým čelom – každý kus nábytku má svoje zvláštné speciálne vlastnosti. Také kvalita a štruktúra dřeva, ako napríklad množstvo dreva, sú dôležitými vyznačujúcimi prvky jednotlivého vyzarovania každého kus nábytku. Pretože je nábytek z prírodného dřeva vystaven neustálým výkyvom klmy a vlhkosti, môžu sa ojedinále vyskytnúť zmeny v jeho povrchu, ako napríklad výskyt trhliny alebo zmeny farby. Světlost všeobecně během času klesá a s výstoupky se zvyšuje – dřívou tmavě.

Jako dřevěné změny jsou u přírodního materiálu uvedeno normální proces. Tato knižka Vám poskytne několik tipů pro péči o váš nábytek, abyste se z něho mohli radovat dlouhou dobu.

Zásadné plati: Nepokládajte na nábytek horúce predmety. Nestavte priamo na nábytek žiarne sviečky. Vyliate kvapaliny ihneď utrite. V pravidelných časových intervaloch kontrolujte pevnú utiahnutú skrutku a kovanie. Typický, aromatický pach dřeva je pre nábytek z prírodného dřeva vždy dôkazom kvality. Světlost měrná síla dřeva, jako například měrná síla dřeva, jsou důležitými vyznačujícími prvky jednotlivého kusu nábytku. Protože je nábytek z přírodního dřeva vystaven neustálým změnám klimatu a vlhkosti, mohou se ojediněle vyskytnout změny v povrchu jako např. výskyt třhliny nebo změny barvy. Světlost všeobecně během času klesá a s výstoupky se zvyšuje – dřívou tmavě.

Jako dřevěné změny jsou u přírodního materiálu uvedeno normální proces. Tato knižka Vám poskytne několik tipů pro péči o váš nábytek, abyste se z něho mohli radovat dlouhou dobu.

Pokyny pre odšetrovanie nábytku z nábovlneného nábytku z prírodného dřeva
Na odšetrovanie nábytku z nábovlneného nábytku použijte najlepší mäkký hadičku, ktorá nepoušťa vlákna, alebo koženýhadičku. Povrch oftete navlhčeným hadičkou.

Zásadné plati: Neupozívajte v žiadnom prípade nasledujúce čistiace alebo ošetrovacie prostriedky: **hadíčky s mikrovláknou alebo samočistiace houbičky.** Často obsahujú jemné abrazívne častice, ktoré môžu viesť k poškodeniu povrchu.

silné chemické substance z abrazívnej čistickej prostriedky a rozpúšťadla. Rovnako môžu poškodiť povrchy.
abrazívny prášok, oceľovú vlnu alebo drôtový. Znídi povrch tak, že jeho oprava už nebude možná; **vysávač.** Trysky a kartáče môžu poškodiťpovrchy.

parní čistíče. Povrchy může poškodit vysoký tlak a žárování páry nebo dokonce může dojít k jejich uvolnění od podkladů.

Váš výrobu výrobu

Kedves Vásárlónk!

Köszönjük a megrendelését! Függetlenül attól, hogy természetes fából vagy más anyagból készült fényes vagy matt felületű bútort vásárolt, minden egyes bútor egyedi jellemzőkkel rendelkezik. A faanyagok és a szerkezetüknek egyedi jellemzői, pl. a kisebb ágak matt csiszolás, a természetes faanyagból készült bútorok minden egyes buromék egyede megjelenést kölcsönöznek.

A természetes fából készült bútor folyamatosan ki van téve a hőmérséklet- és páratartalom-változásoknak, így annak felületén egyedi változások jelennek meg, mint például a felületre idővel történő színelváltozások. Alkalmasságában megállapíthatjuk, hogy a világosság és a színeltelenség az idővel csökken – általában színtelenebbé válik.

Ezek a változások a természetes alapanyagok, pl. a fa használata esetén teljesen normálisak. A kézikönyvecske célja, hogy pár ötletet adjon a bútor ápolásához, hogy annak használatakor hosszán élvezhesse.

Általános utasítások:

Ne tegyen forró tárgyat a bútorra. Ne tegyen gyertyát közvetlenül a bútorra. A kifolyó folyadékok azonnal töröljék fel. Remdészeres időközönként ellenőrizze a csavarok feszesességét és az alátéteket. A természetes fából készült bútorok aronás fa illata a minőség jele. A göcsönként látható világos foltok a természetes anyagáztatás okozza, amit egy száraz, szőcsmentes ronggyal törölhet le és polírozhat.

A fa, a lakk-, a bőr- és a kárpitanyagok a kezeltében gyengén illatanyagokat bocsátanak ki. Ezen illatanyagok kibocsátása egy idő után magától megszűnik. Ha ezt szereznie felgyorsítani, akkor a bútor használatának elején szelízesen gyakrabban és/ vagy törölje le a bútor egy kevés vízzel, amibe egy kicsit ecetet is rak.

Örözz meg az útmutatót, hogy azt később is használhassa referenciaként.

Ápolási tanácsok bútorlapából készült bútorokhoz

A bútorlapai készült bútorokhoz a legjobb ha puha, nem rozajosodó rongyot vagy bőrkendőt használ. Törölje le a felületeket kissé nedves ronggyal. **Általános utasítások:** Semmilyen körülmények között se használja a következő tisztítószereket: **mikroszálba kendő vagy szennyműködő radír.** Ezek gyakran apró csészölőzsemcséket is tartalmaznak, amelyek felületet összekarcolhatnak; **erős vegyszerek, pl. sűrűlőszert tartalmazó tisztítószerek vagy oldószerek.** Ezek ugyanúgy károsíthatják a felületet.

dörzsölőpor, fémcsiszolás sűrűlőpor, fémcsiszolás sűrűlőpor, fémcsiszolás sűrűlőpor. A cső és a kerék a felületet összekarcolhatják; **gőztisztító.** A magas nyomás és a hő miatt a gőz a felületen keresztül behatolhat az anyagba, ami sérüléseket okoz, sőt akár a felület is válhat.

A termékfejlesztők