





**PL** Przed rozpoczęciem montażu mebla wszystkie elementy należy sprawdzić czy nie są uszkodzone. W przypadku wykrycia uszkodzenia elementu należy odstąpić od montażu mebla i złożyć reklamację. Montaż produktu w oparciu o uszkodzone elementy oznacza akceptację ich stanu przez Kupującego, co powoduje, że reklamacja uszkodzonych elementów nie będzie uznawana.

Nie wolno przekraczać podanych maksymalnych wartości obciążenia. W innym przypadku można mebel uszkodzić lub zniszczyć.

Przed zawieszeniem mebla, lub przymocowaniem go do ściany (w celu zabezpieczenia przed przewróceniem), sprawdź wcześniej rodzaj i wytrzymałość ściany. Dobierz odpowiednie kołki i wkręty do rodzaju ściany. W przypadku wątpliwości skontaktuj się ze specjalistą. Montaż musi zostać wykonany przez osobę kompetentną.

**D** Vor Beginn der Möbelmontage sollten alle Elemente auf Beschädigungen überprüft werden. Wenn ein Element des Produkts beschädigt ist, installieren Sie das Produkt bitte nicht und reichen Sie eine Beschwerde ein. Die Installation des Produkts auf der Grundlage der beschädigten Elemente bedeutet, dass der Käufer seinen Zustand akzeptiert, was bedeutet, dass die Beschwerde über beschädigte Elemente nicht akzeptiert wird.

Überschreiten Sie die angegebenen Maximalbelastungen nicht. Andernfalls kann das Möbelstück beschädigt oder zerstört werden.

Bevor Sie ein Möbelstück an einer Wand aufhängen oder befestigen (um es gegen Umkippen zu sichern), prüfen Sie Art und Tragfähigkeit der Wand. Wählen Sie die für die Wand geeigneten Dübel und Schrauben. Im Zweifelsfall kontaktieren Sie bitte einen Fachmann. Die Montage muss durch eine sachkundige Person ausgeführt werden.

**F** Avant de commencer l'assemblage du meuble, tous les éléments doivent être vérifiés pour détecter tout dommage. Si un élément du produit est endommagé, veuillez ne pas installer le produit et déposer une plainte. L'installation du produit sur la base des éléments endommagés signifie que l'acheteur accepte leur état, ce qui signifie que la réclamation d'éléments endommagés ne sera pas acceptée.

Ne dépassez pas les charges maximum indiquées. Sinon, le meuble peut être endommagé ou détruit.

Avant de suspendre le meuble ou de le fixer au mur (dans le but d'éviter un renversement), vérifiez au préalable le type et la résistance du mur. Utilisez les chevilles et les vis adaptées au type de mur. En cas de doute, veuillez contacter un spécialiste. Le montage doit être réalisé par une personne compétente.

**CZ** Před zahájením montáže nábytku je třeba zkontrolovat poškození všech prvků. Pokud je některý prvek produktu poškozen, zdržte se instalace produktu a podejte stížnost. Instalace výrobku na základě poškozených prvků znamená, že kupující akceptuje jejich stav, což znamená, že reklamacie poškozených prvků nebude uznána. Nepřekračujte uvedené maximální zatížení. V opačném případě může dojít k poškození nebo zničení nábytku.

Před zavěšením nábytku nebo jeho připevněním ke zdi (za účelem zajištění před převrácením) dříve zkontrolujte druh a odolnost stěny. Vyberte k druhu stěny vhodné hmoždinky a šrouby. V případě pochybností kontaktujte specialistu. Montáž musí být provedena kompetentní osobou.

**HU** A bútor szerelés megkezdése előtt ellenőrizni kell az összes elem sérülését. Ha a termék bármely eleme megsérült, kérjük, tartózkodjon a termék telepítésétől és nyújtson be panaszt. A termék sérült elemek alapján történő felszerelés azt jelenti, hogy a Vevő elfogadja azok állapotát, ami azt jelenti, hogy a sérült elemek igényét nem fogadják el. A megadott maximális terhelési értékeket nem szabad túllépni. Ellenkező esetben a bútor megsérülhet vagy megsemmisülhet.

A bútor felüggesztése illetve falhoz való rögzítése (megakadályozván ezzel eldőléseinek lehetőségét) előtt ellenőrizze a fal fajátját és szilárdságát. Megfelelő, a falhoz illő tipliket és csavarokat használjon. Ha kétsége támadna, konzultáljon szakemberrel. A felszerelési csakis egy hozzáértő szakember végezheti el.

**GB** Before starting the furniture assembly, all elements should be checked for damage. If any element of the product is damaged, please refrain from installing the product and file a complaint. Installation of the product on the basis of the damaged elements means the Buyer's acceptance of their condition, which means that the complaint of damaged elements will not be accepted.

The specified maximum load values must not be exceeded. Otherwise, the piece of furniture may be damaged or destroyed.

Before suspending or fixing furniture to the wall (in order to prevent falling over), check the type and strength of the wall. Select wall plugs and screws appropriate for the given type of the wall. In the case of doubts, contact a specialist. The installation must be performed by a competent person.

**SK** Pred začatím montáže nábytku by sa mali skontrolovať všetky prvky, či nie sú poškodené. Ak je niektorý prvok výrobku poškodený, neinstalujte výrobok a reklamujte ho. Inštalácia produktu na základe poškodených prvkov znamená, že Kupujúci akceptuje ich stav, čo znamená, že reklamácia poškodených prvkov nebude akceptovaná. Uvedené hodnoty maximálneho zaťaženia nesmú byť prekročené. V opačnom prípade môže dôjsť k poškodeniu alebo zničeniu nábytku.

Pred zaviesaním nábytku alebo jeho pripavením na stenu (za účelom zaistenia pred prevrátením) predtým skontrolujte druh a odolnosť steny. Vyberte k druhu steny vhodné hmoždinky a skrutky. V prípade pochybností kontaktujte špecialistu. Montáž musí byť vykonaná kompetentnou osobou.

**RU** Перед началом сборки мебели следует проверить все элементы на предмет повреждений. Если какой-либо элемент продукта поврежден, пожалуйста, воздержитесь от установки продукта и подайте жалобу. Установка товара на поврежденные элементы означает, что Покупатель принимает их состояние, а значит, претензии по поврежденным элементам не принимаются.

Указанные максимальные значения нагрузки не должны превышать. В противном случае предмет мебели может быть поврежден или уничтожен.

Перед подвешиванием мебели или ее креплением к стене (для защиты от падений) проверьте предварительно тип и прочность стены. Подберите соответствующие типу стены дюбели и шурупы. При возникновении сомнений свяжитесь со специалистом. Монтаж должен проводиться компетентным лицом.

**IT** Prima di iniziare l'assemblaggio del mobile, tutti gli elementi dovrebbero essere controllati per danni. Se qualche elemento del prodotto è danneggiato, astenersi dall'installare il prodotto e presentare un reclamo. L'installazione del prodotto sulla base degli elementi danneggiati implica l'accettazione da parte dell'Acquirente della loro condizione, il che significa che il reclamo per elementi danneggiati non sarà accettato.

I valori di carico massimo specificati non devono essere superati. In caso contrario, il mobile potrebbe essere danneggiato o distrutto.

Prima di appendere i mobili oppure attaccarli al muro (per proteggerli da ribaltamenti), verifica prima la tipologia e resistenza del muro. Scegli i tasselli e viti più adatti per il tipo di muro. In caso di dubbi contattare uno specialista. Il montaggio deve essere fatto da una persona competente.

**NL** Voordat u met de meubelmontage begint, moeten alle elementen op schade worden gecontroleerd. Als een onderdeel van het product beschadigd is, installeer het dan niet en dien een klacht in. Installatie van het product op basis van de beschadigde elementen betekent dat de koper hun staat accepteert, wat betekent dat de claim voor beschadigde elementen niet wordt geaccepteerd.

Overschrijd de aangegeven maximale belastingen niet. Anders kan het meubelstuk worden beschadigd of vernield.

Voordat u het meubel ophangt of bevestigt tegen de muur (om het te beschermen tegen omvallen) dient u het type en de duurzaamheid van deze muur na te kijken. Maak gebruik van pluggen en schroeven die geschikt zijn voor het type muur. Neem in geval van twijfel contact op met een specialist. De assemblage dient te worden uitgevoerd door iemand met kennis van zaken.

**TR** Mobilya montajna başlamadan önce tüm elemanlarda hasar olup olmadığını kontrol edilmelidir. Ürünün herhangi bir parçası hasar görmüşse, lütfen ürünü kurmayın ve şikayette bulunun. Ürünün hasarlı elemanlar bazında montaj, Alıcının durumunu kabul ettiği anlamına gelir, bu da hasarlı elemanlar için talep kabul edilmeceği anlamına gelir.

Belirtilen azami yük değerini aşmayınız, aksi takdirde mobilya parçaları zarar görebilir veya kullanılamaz hale gelebilir.

Mobilyayı duvara asmadan veya montaj etmeden önce (devrilmesini önlemek için) duvarın türünü ve dayanıklılığını kontrol edin. Duvara uygun dübeli ve vidaları seçin. Emin olamadığınız durumda bir uzman ile iletişime geçin. Kurulum yetkili bir kişi tarafından yapılmalıdır.

**RO** Înainte de a începe asamblarea mobilierului, toate elementele trebuie verificate pentru a nu se deteriora. Dacă vreun element al produsului este deteriorat, vă rugăm să vă abțineți de la instalarea produsului și să depuneți o reclamație. Instalarea produsului pe baza elementelor deteriorate înseamnă acceptarea de către Cumpărător a stării lor, ceea ce înseamnă că reclamația privind elementele deteriorate nu va fi acceptată.

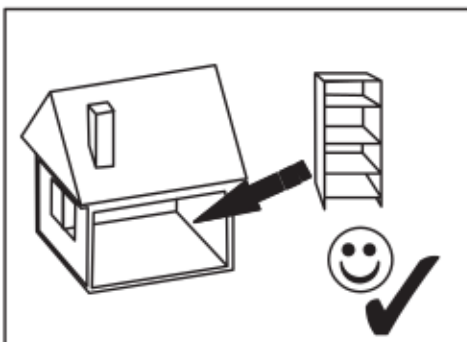
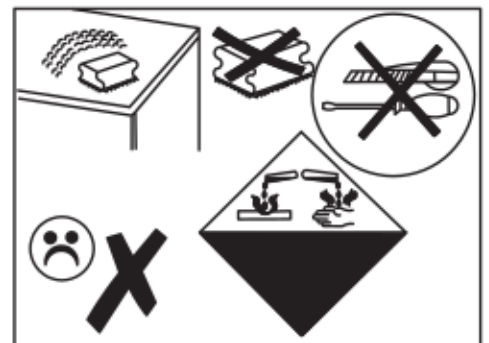
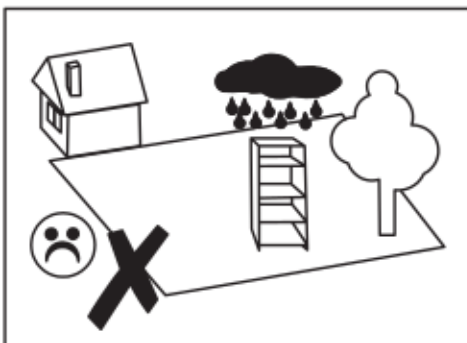
Valorile maxime de sarcină specificate nu trebuie depășite. În caz contrar, piesa de mobilier poate fi deteriorată sau distrusă.

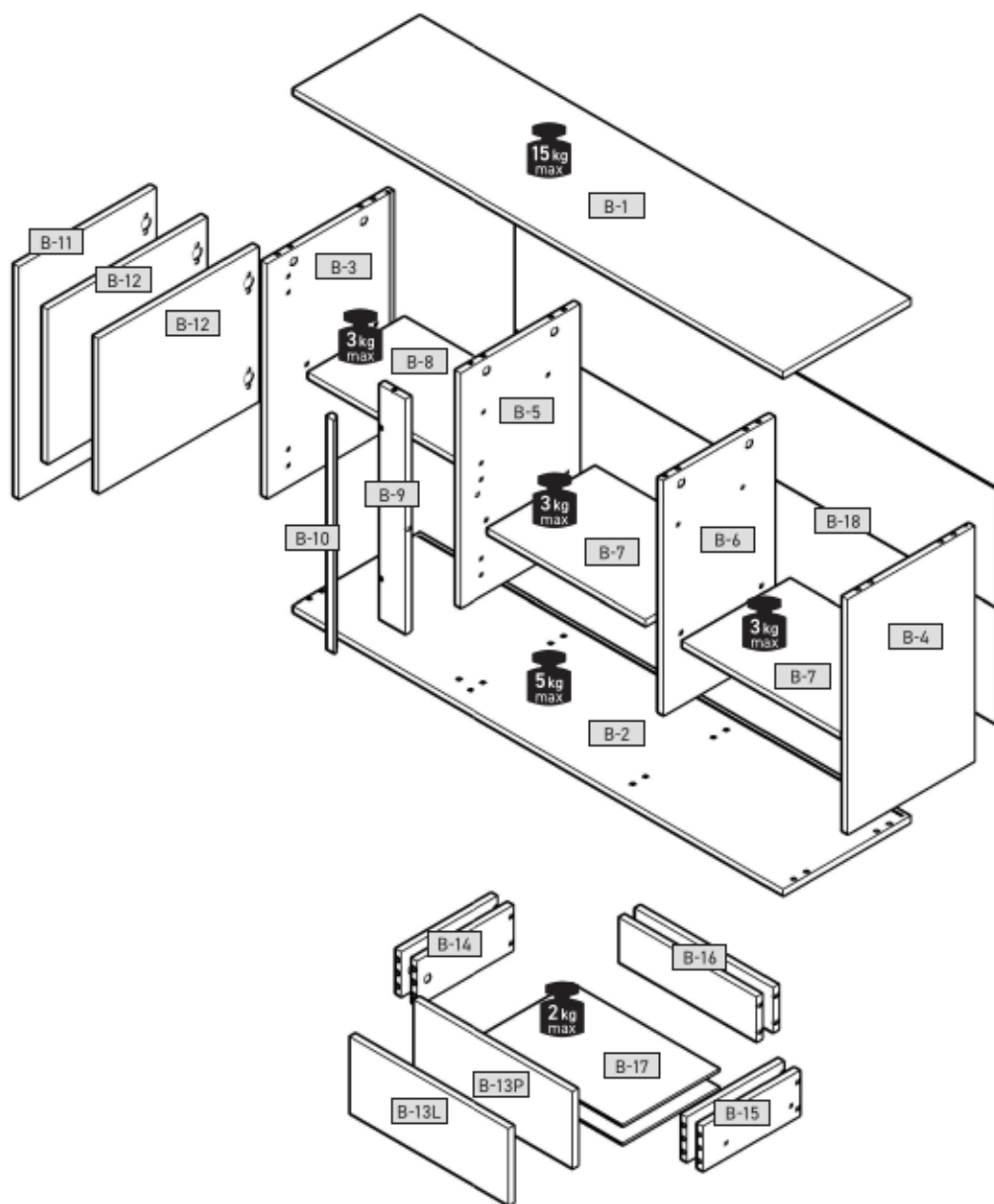
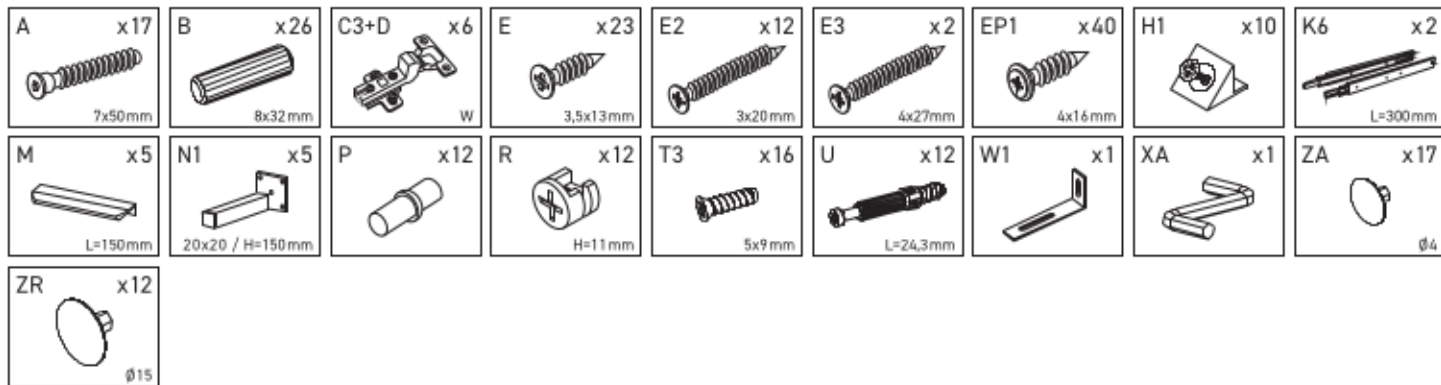
Înainte de suspendarea unei piese de mobilier sau atașarea acestuia la perete (pentru a preveni bascularea), verificați în prealabil tipul și gradul de rezistență a peretelui. Montați diblurile și șuruburile adecvate pentru tipul de perete. În caz de îndoieli, consultați un specialist. Instalarea trebuie să fie efectuată de către o persoană competentă.

**ES** Antes de comenzar el montaje de los muebles, todos los elementos deben comprobarse en busca de daños. Si algún elemento del producto está dañado, absténgase de instalar el producto y presente una queja. La instalación del producto sobre la base de los elementos dañados supone la aceptación por parte del Comprador de su estado, por lo que no se aceptará la reclamación de elementos dañados.

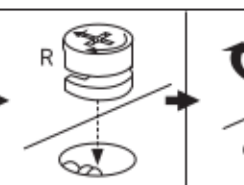
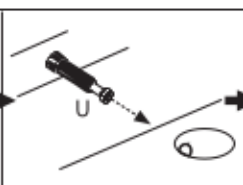
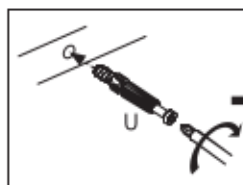
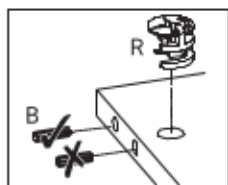
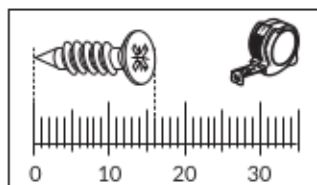
No se deben exceder los valores de carga máxima especificados. De lo contrario, el mueble puede dañarse o destruirse.

Antes de colgar o fijar el mueble en el muro (a fin de proteger contra el vuelco del mueble), compruebe de antemano la naturaleza y la resistencia de la pared. Seleccione tacos y tornillos adecuados para el tipo de la pared. En caso de duda, consulte a un especialista, debiendo efectuar este montaje una persona competente.

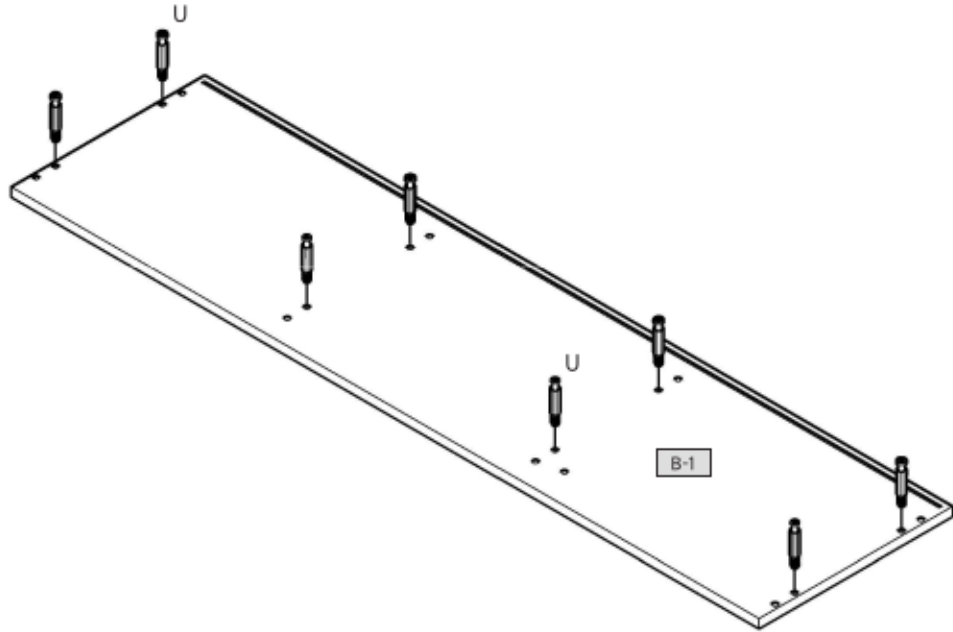
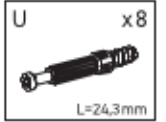




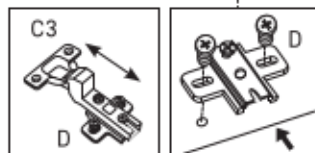
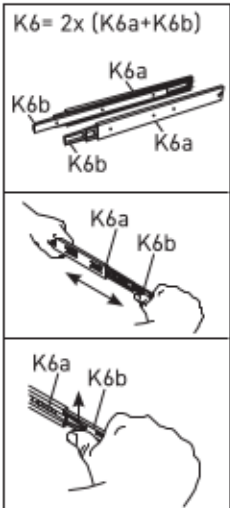
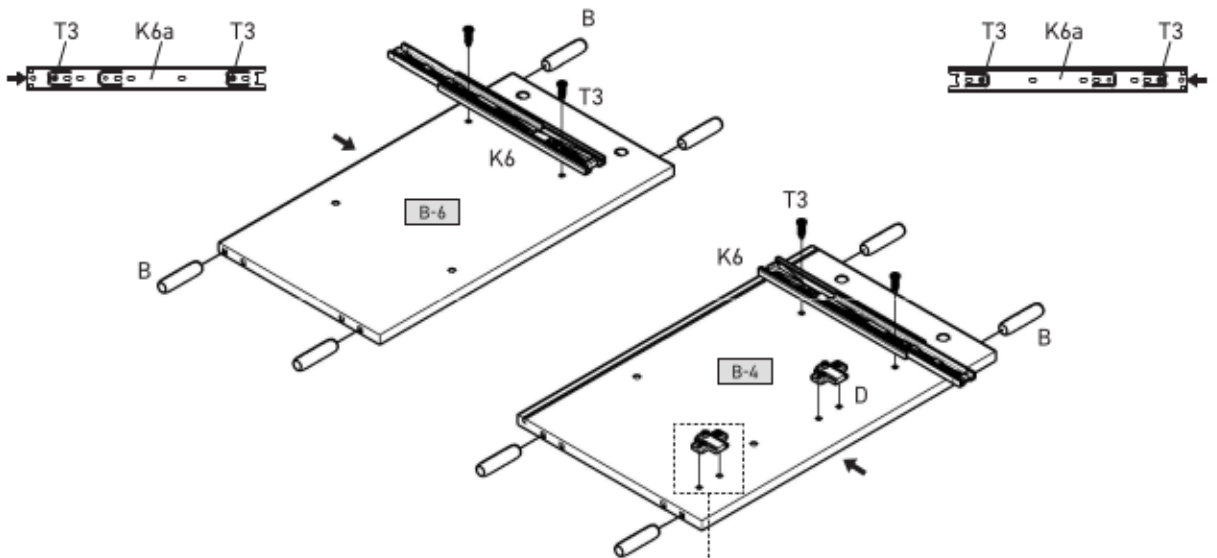
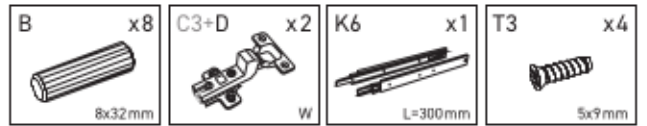
|       |      |     |    |     |     |
|-------|------|-----|----|-----|-----|
| B-1   | 1531 | 395 | 16 | x 1 | 1/2 |
| B-2   | 1531 | 395 | 16 | x 1 | 1/2 |
| B-3   | 632  | 394 | 16 | x 1 | 1/2 |
| B-4   | 632  | 394 | 16 | x 1 | 1/2 |
| B-5   | 632  | 372 | 16 | x 1 | 1/2 |
| B-6   | 632  | 345 | 16 | x 1 | 1/2 |
| B-7   | 492  | 335 | 16 | x 2 | 1/2 |
| B-8   | 482  | 300 | 16 | x 1 | 2/2 |
| B-9   | 632  | 90  | 16 | x 1 | 2/2 |
| B-10  | 628  | 24  | 16 | x 1 | 1/2 |
| B-11  | 426  | 626 | 16 | x 1 | 2/2 |
| B-12  | 496  | 416 | 16 | x 2 | 2/2 |
| B-13L | 496  | 206 | 16 | x 1 | 2/2 |
| B-13P | 496  | 206 | 16 | x 1 | 2/2 |
| B-14  | 300  | 120 | 16 | x 2 | 1/2 |
| B-15  | 300  | 120 | 16 | x 2 | 1/2 |
| B-16  | 436  | 120 | 16 | x 2 | 1/2 |
| B-17  | 466  | 306 | 3  | x 2 | 1/2 |
| B-18  | 1512 | 646 | 3  | x 1 | 1/2 |



1



2

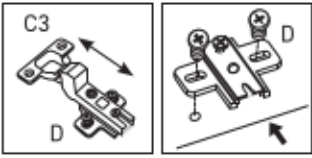
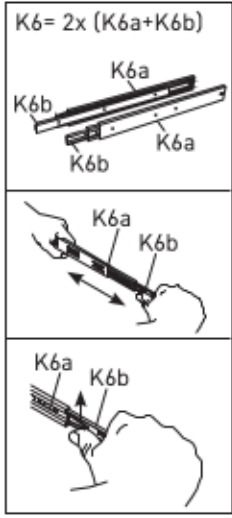
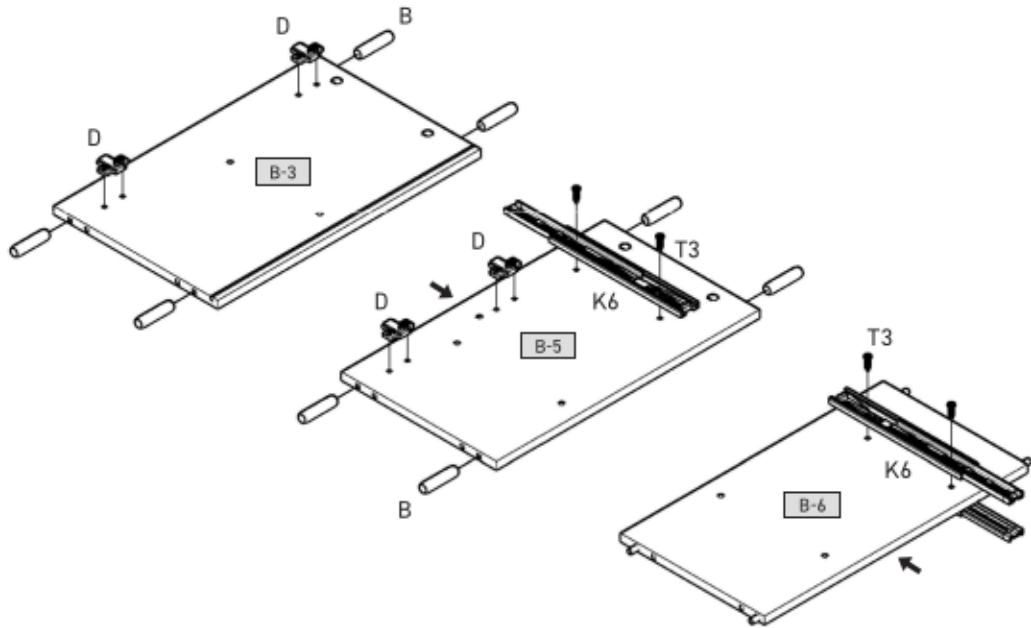




3

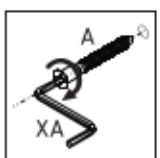
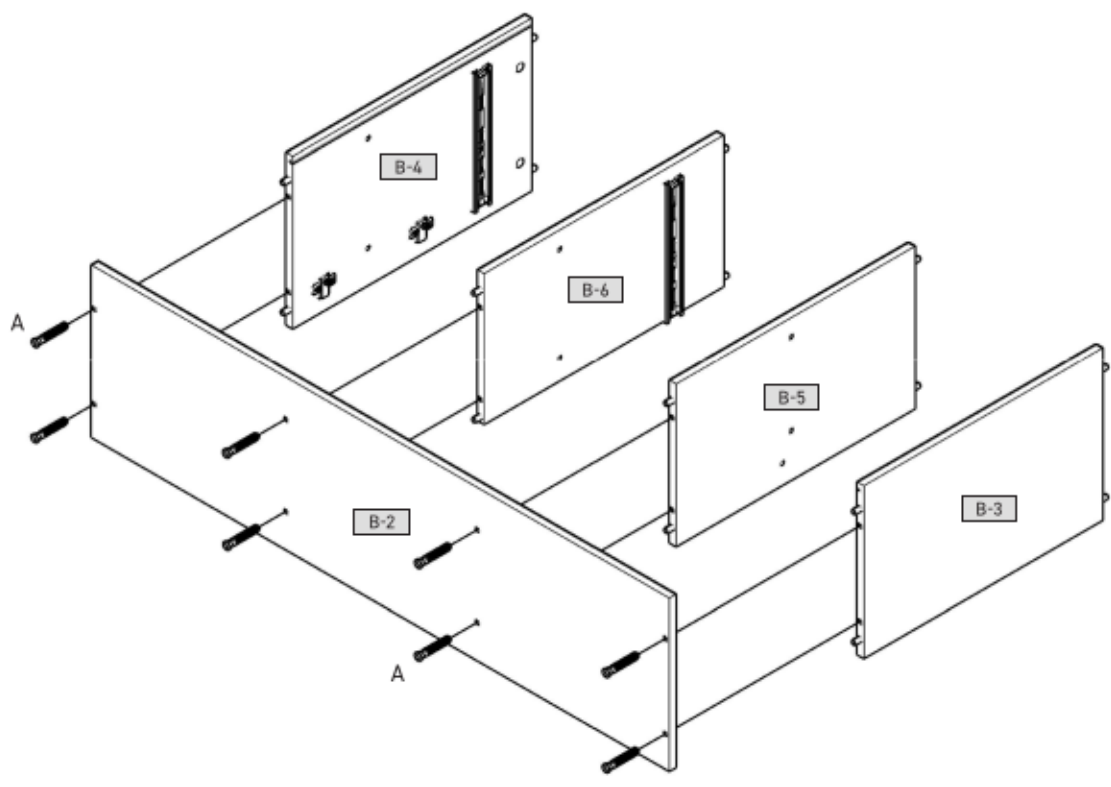


|                          |                        |                            |                          |
|--------------------------|------------------------|----------------------------|--------------------------|
| <b>B</b><br>x8<br>8x32mm | <b>C3+D</b><br>x4<br>W | <b>K6</b><br>x1<br>L=300mm | <b>T3</b><br>x4<br>5x7mm |
|--------------------------|------------------------|----------------------------|--------------------------|

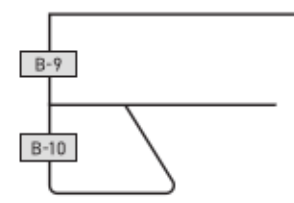
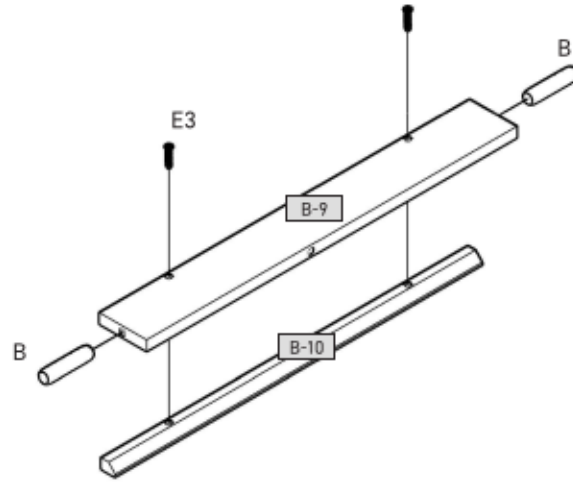
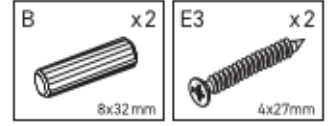


4

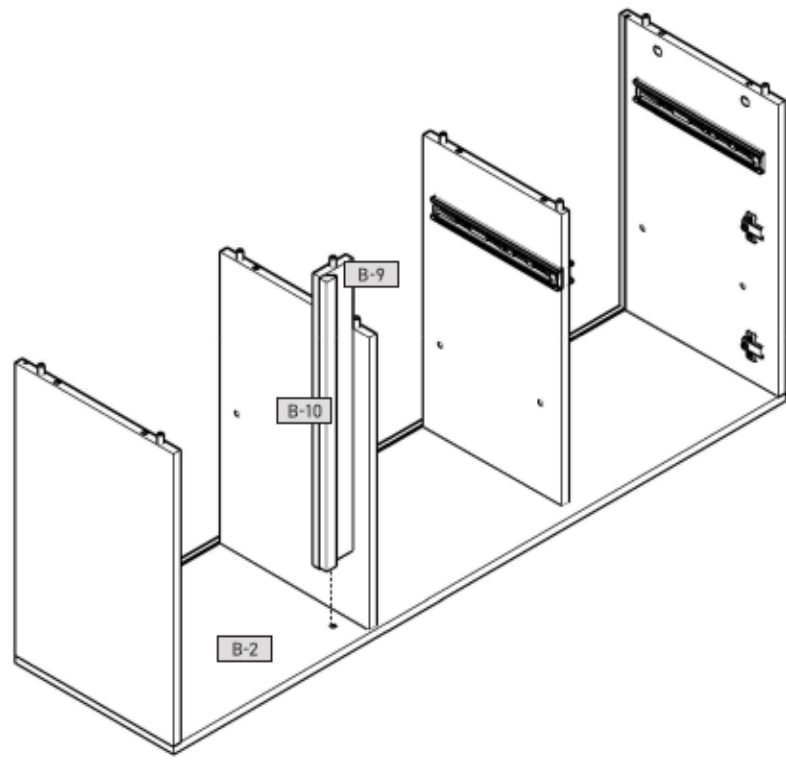
|                          |
|--------------------------|
| <b>A</b><br>x8<br>7x50mm |
| <b>XA</b><br>x1          |



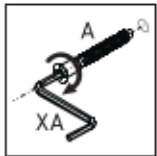
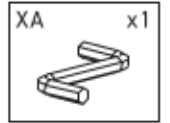
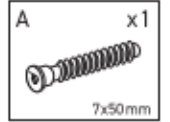
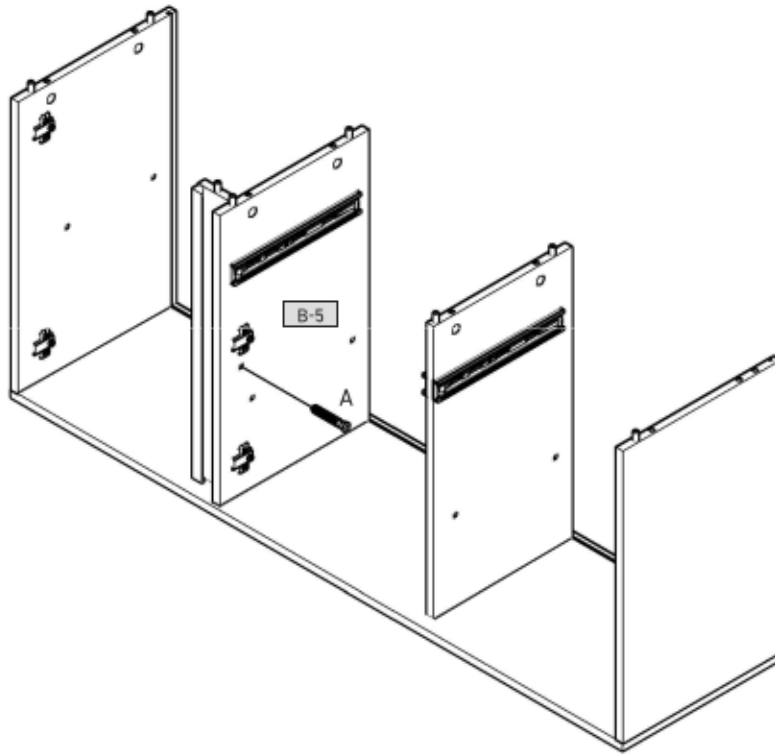
5



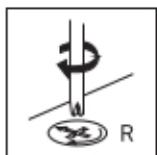
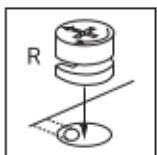
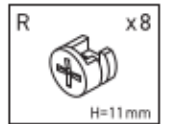
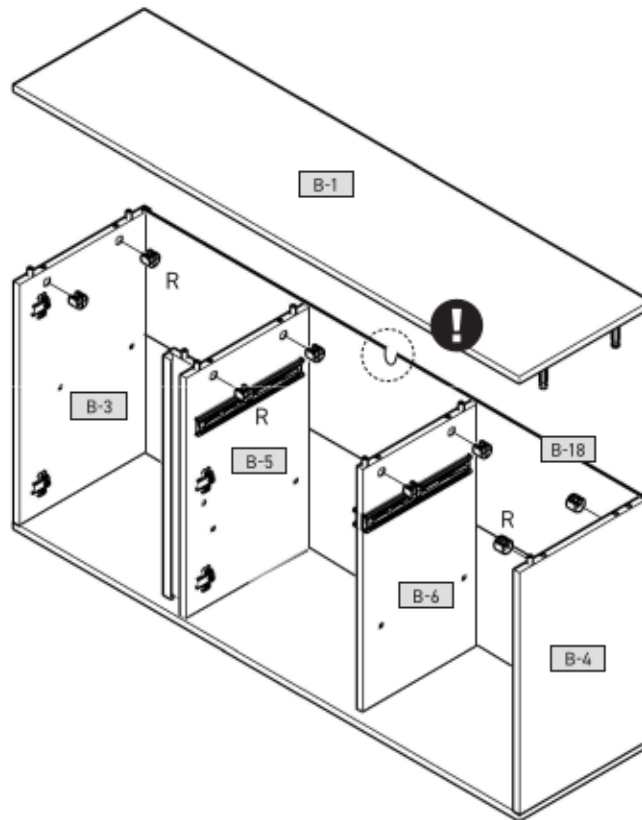
6



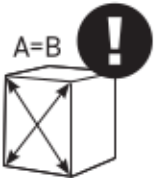
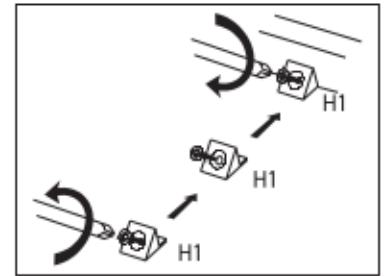
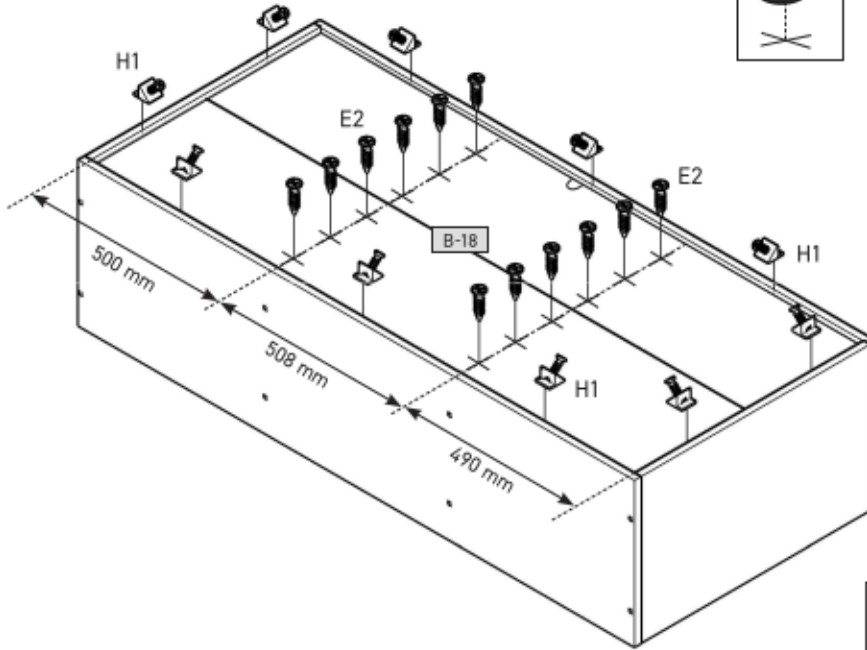
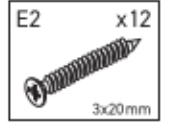
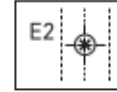
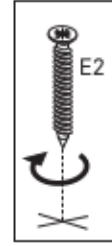
7



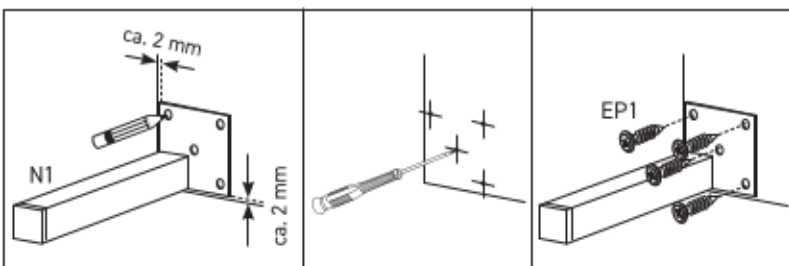
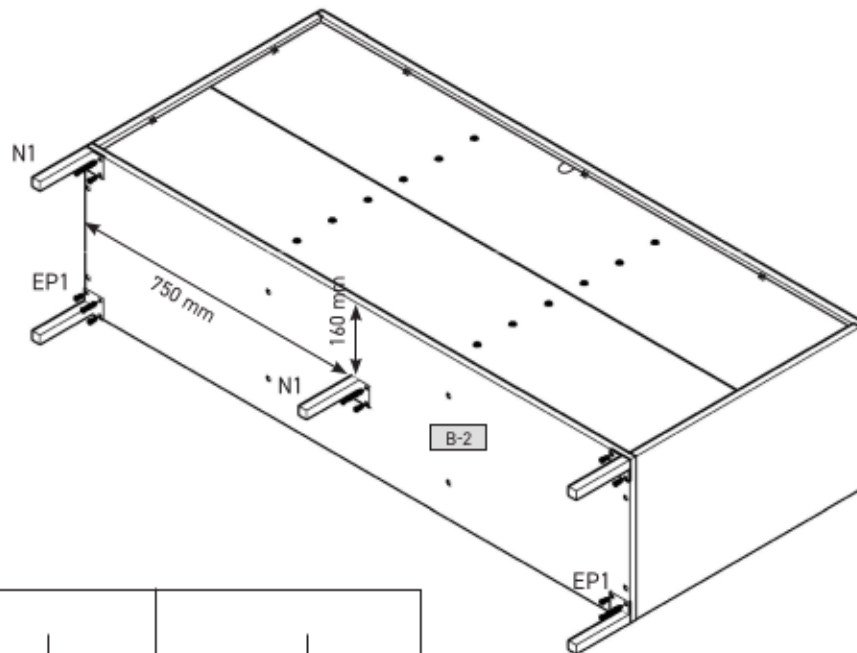
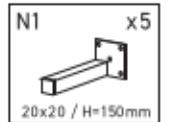
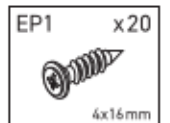
8



9

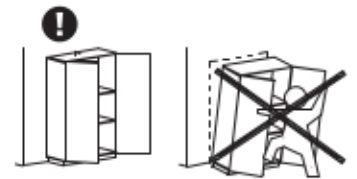
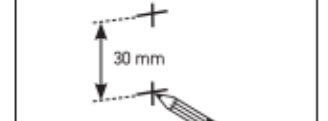
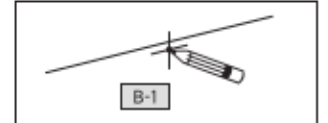
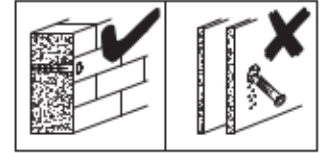
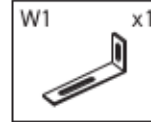
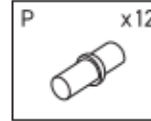
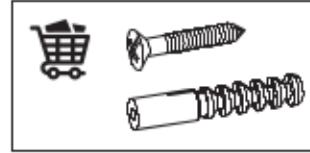
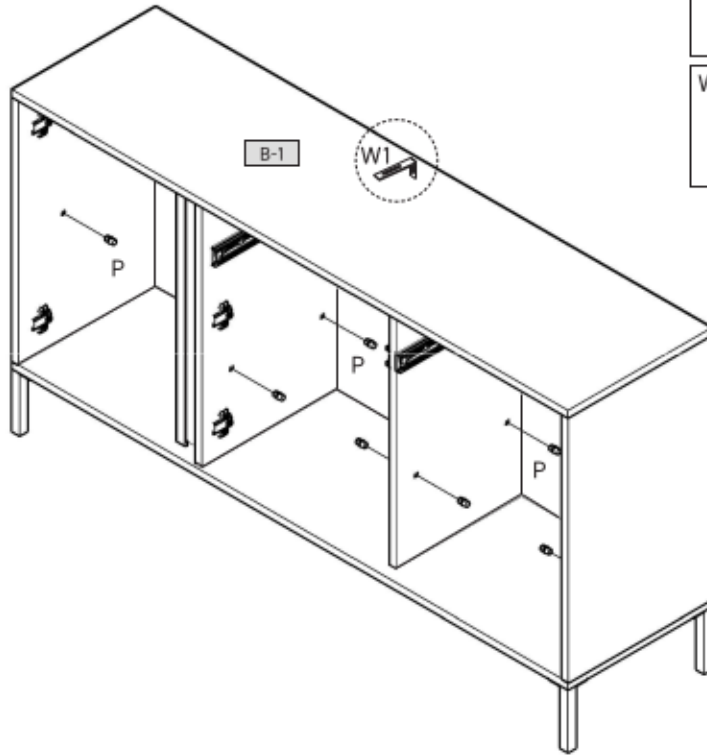
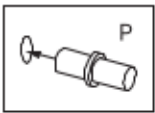


10

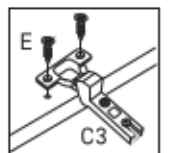
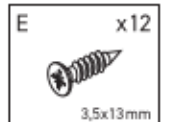
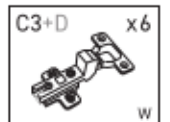
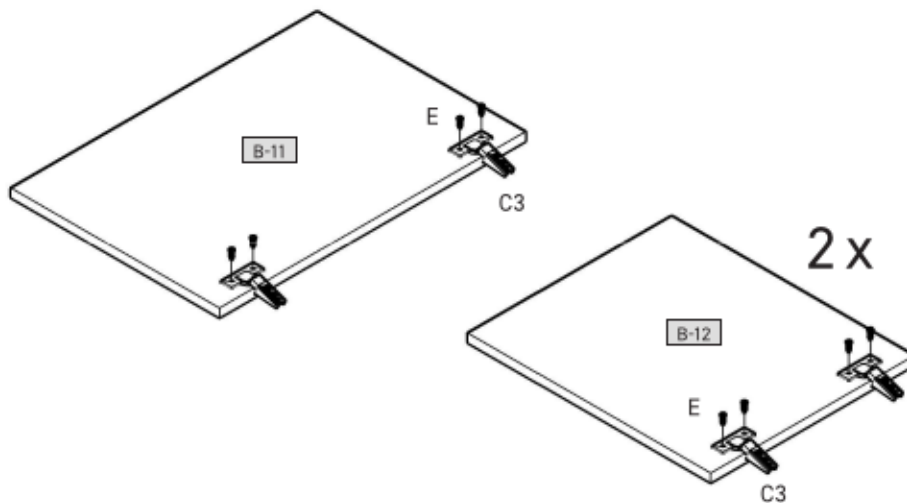




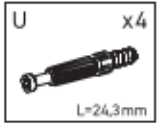
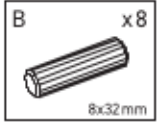
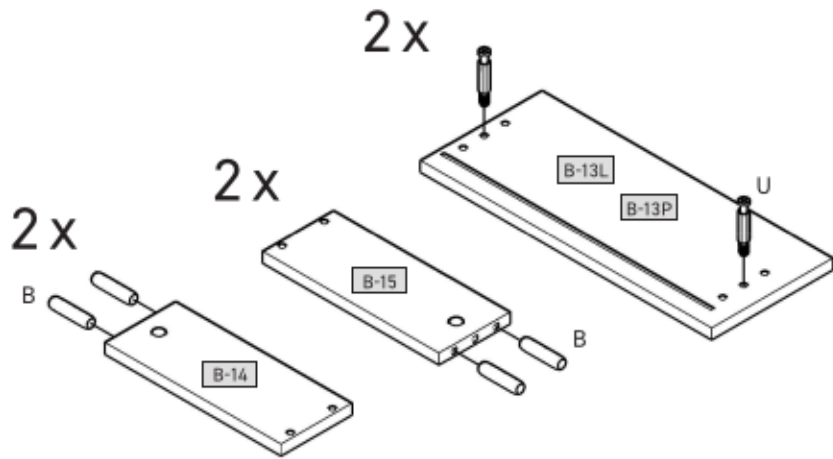
11



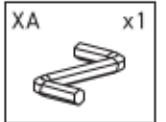
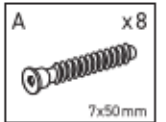
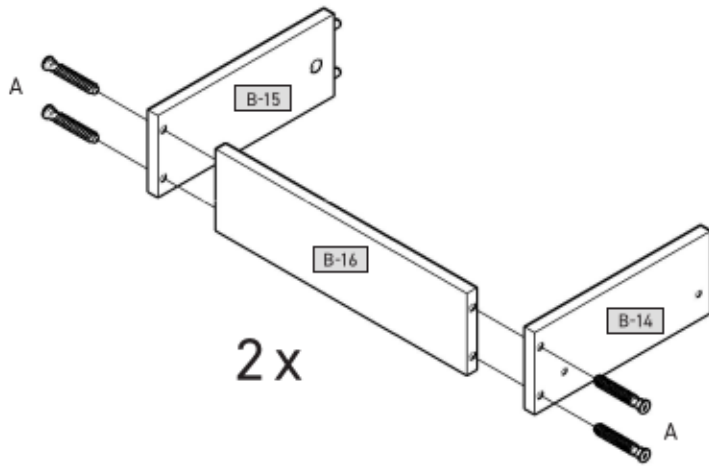
12



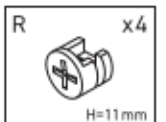
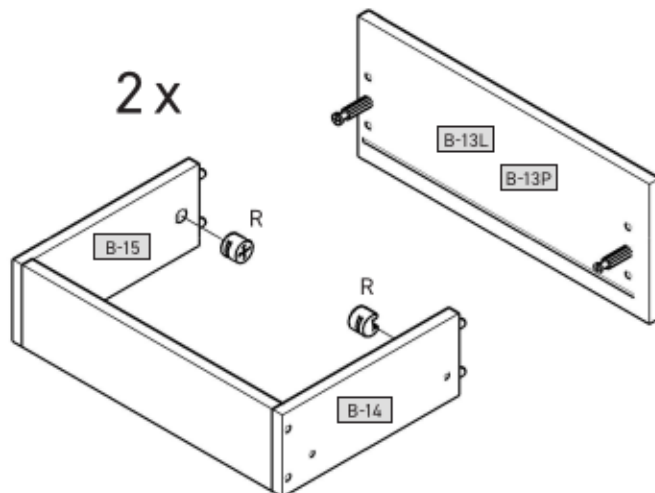
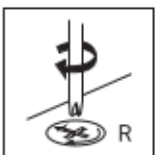
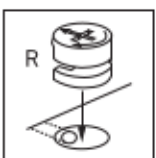
13



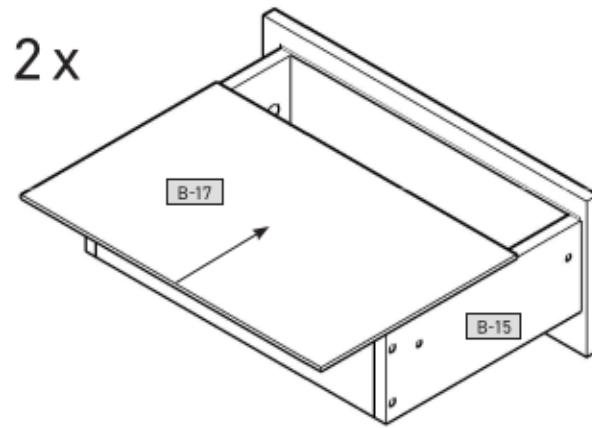
14



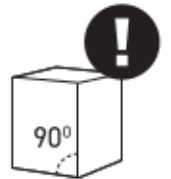
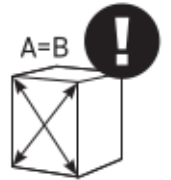
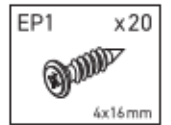
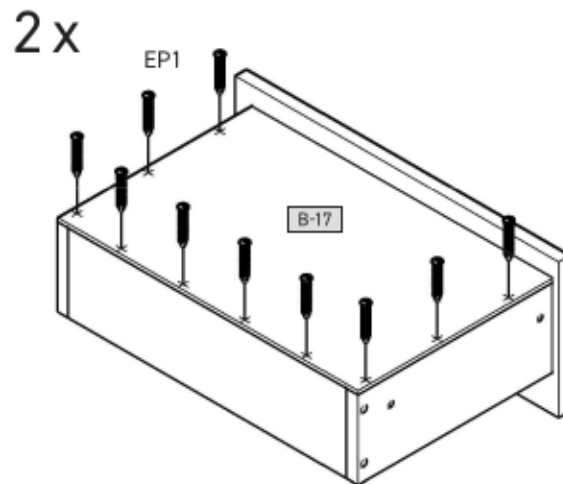
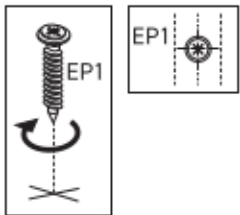
15



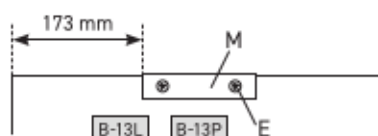
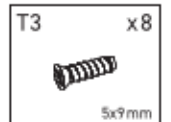
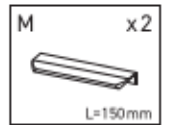
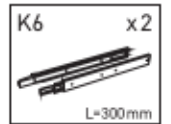
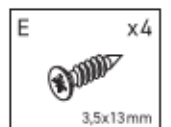
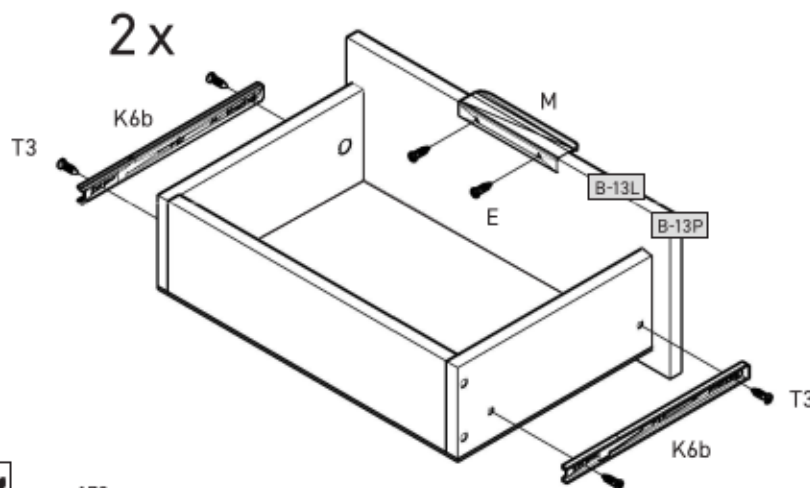
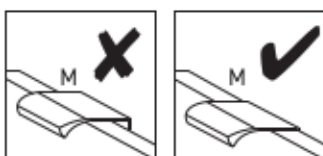
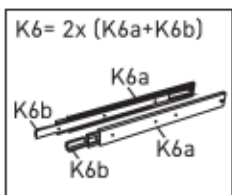
16



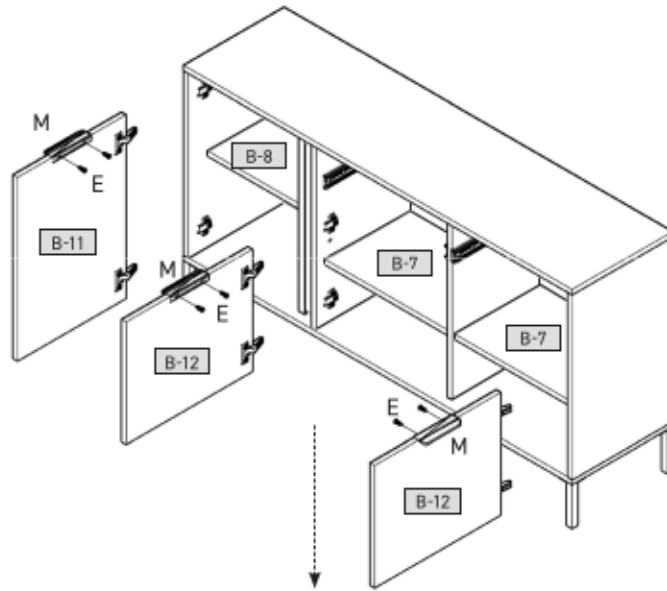
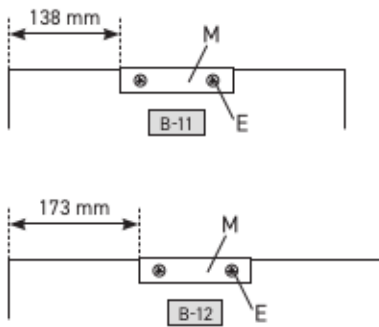
17



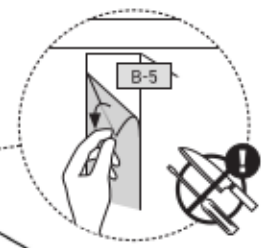
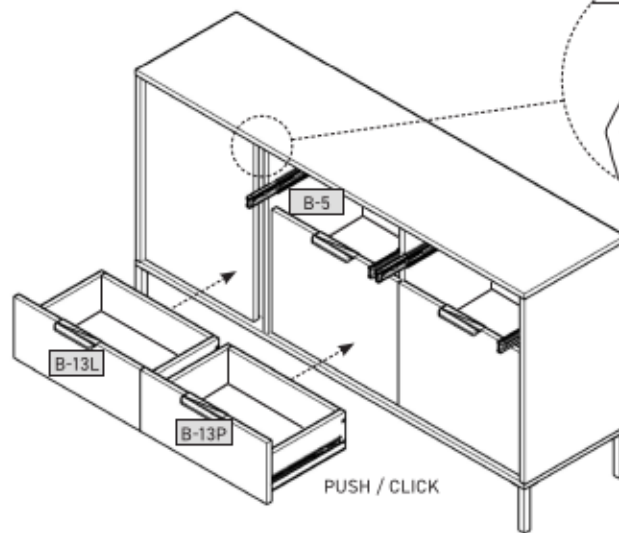
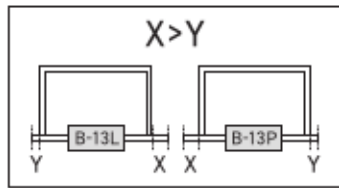
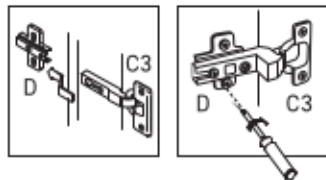
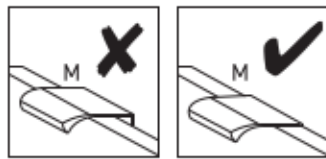
18



19

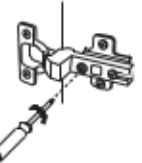
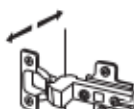
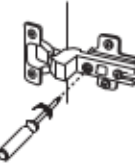
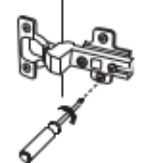
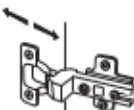
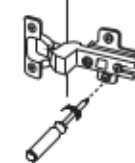
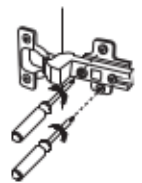
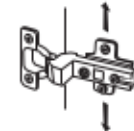
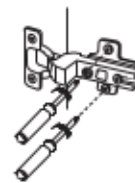
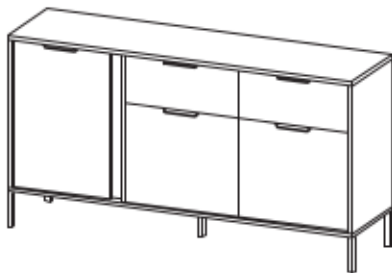


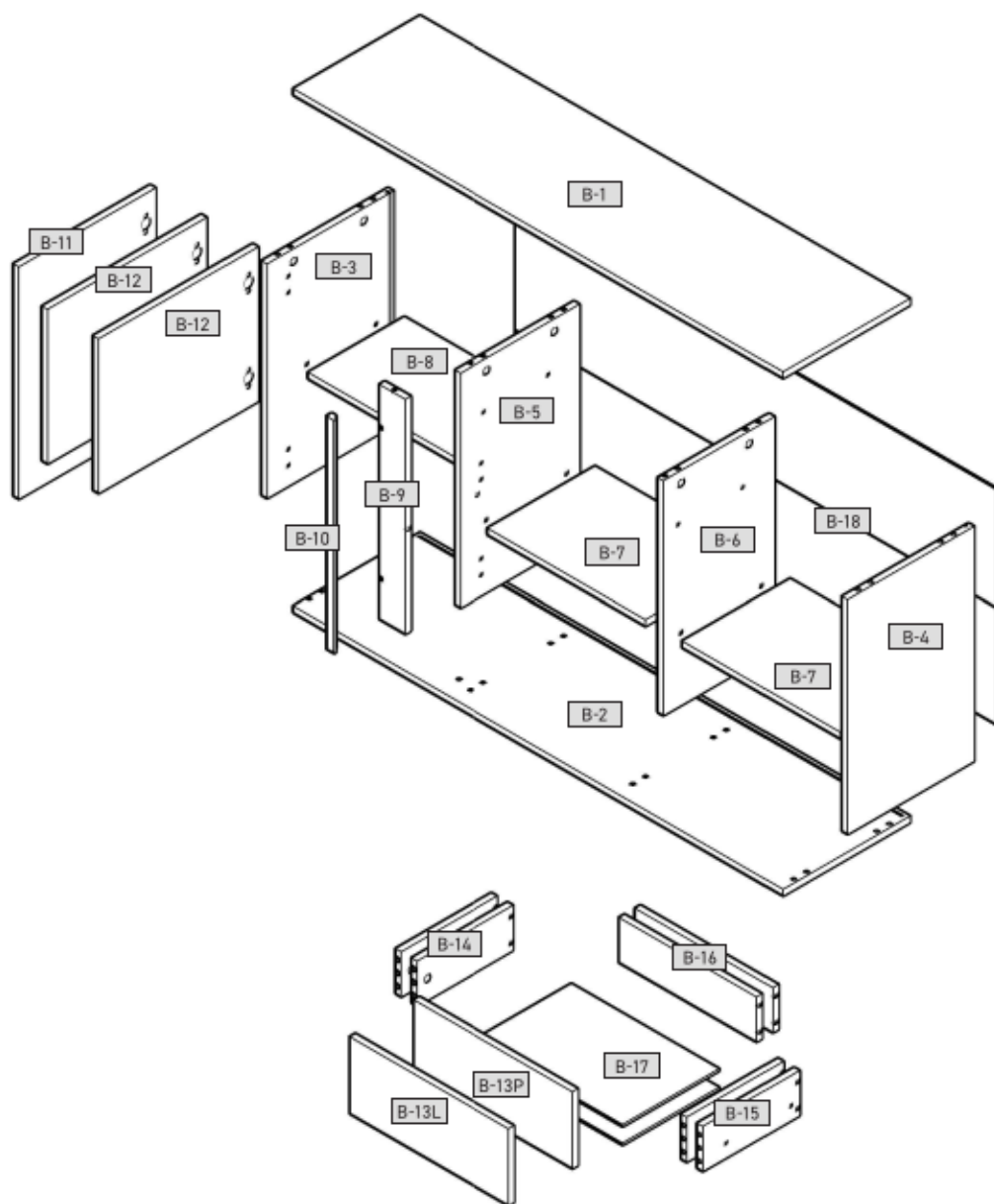
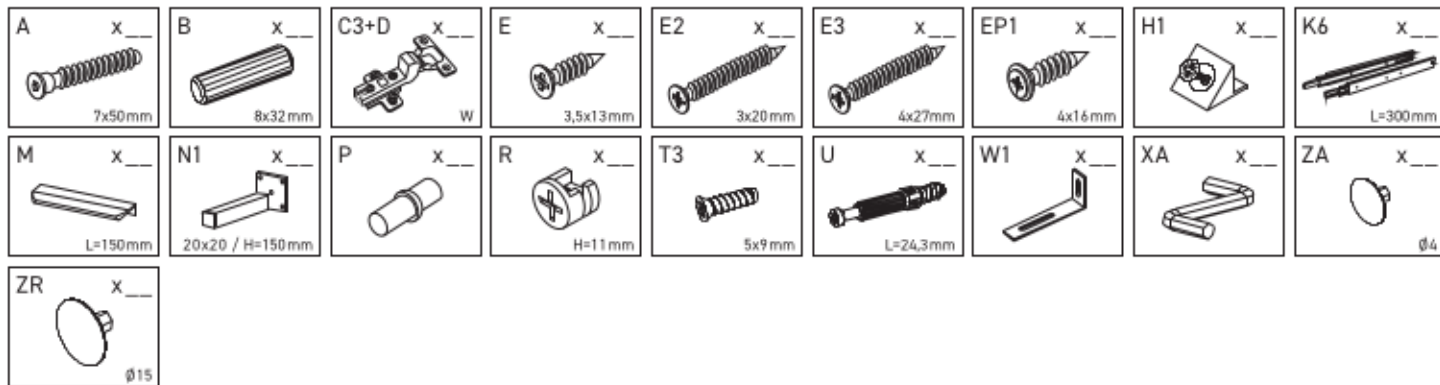
- E x6  
3,5x13mm
- M x3  
L=150mm
- ZA x17  
ø4
- ZR x12  
ø15



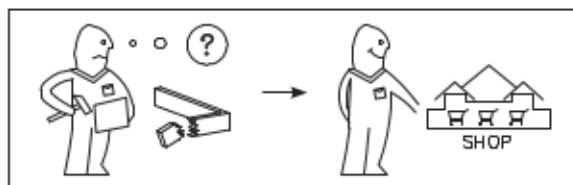
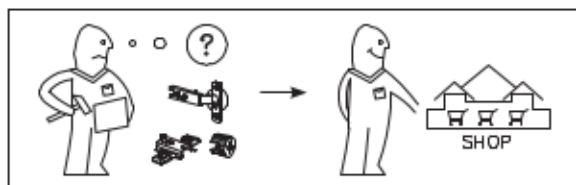
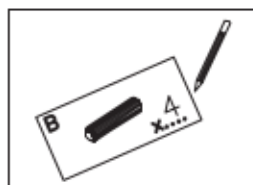
- ZA A
- ZR R

20





|       |      |     |    |     |     |
|-------|------|-----|----|-----|-----|
| B-1   | 1531 | 395 | 16 | x 1 | 1/2 |
| B-2   | 1531 | 395 | 16 | x 1 | 1/2 |
| B-3   | 632  | 394 | 16 | x 1 | 1/2 |
| B-4   | 632  | 394 | 16 | x 1 | 1/2 |
| B-5   | 632  | 372 | 16 | x 1 | 1/2 |
| B-6   | 632  | 345 | 16 | x 1 | 1/2 |
| B-7   | 492  | 335 | 16 | x 2 | 1/2 |
| B-8   | 482  | 300 | 16 | x 1 | 2/2 |
| B-9   | 632  | 90  | 16 | x 1 | 2/2 |
| B-10  | 628  | 24  | 16 | x 1 | 1/2 |
| B-11  | 426  | 626 | 16 | x 1 | 2/2 |
| B-12  | 496  | 416 | 16 | x 2 | 2/2 |
| B-13L | 496  | 206 | 16 | x 1 | 2/2 |
| B-13P | 496  | 206 | 16 | x 1 | 2/2 |
| B-14  | 300  | 120 | 16 | x 2 | 1/2 |
| B-15  | 300  | 120 | 16 | x 2 | 1/2 |
| B-16  | 436  | 120 | 16 | x 2 | 1/2 |
| B-17  | 466  | 306 | 3  | x 2 | 1/2 |
| B-18  | 1512 | 646 | 3  | x 1 | 1/2 |















## Sevgilii Müşterimiz,

Siparişiniz için çok teşekkür ederiz! Doğal ahşap malzemenen yapılmış bir mobilya aldığınızda, parnak veya mat plastik kaplama da olsa – her mobilya parçasının kendine özgü özelliği vardır. Ayrıca, doğal ahşap mobilyaların, küçük parçaları gibi ahşap dokusu ve yapısı, mobilyanın her ayrı parçasının ayrı cekiğiğini bir parçasidir. Mobilya, doğal ahşabın kalıcı hava ve nem dalgalandırılmasına maruz kaldığında, nadir de olsa çatlak veya renk değişimleri olabilir. Bu tür değişiklikler meydana gelebilir. Genelikle parnaklık ve ahşabı koyu rengini sağlayan renk doyumu zaman içinde azalır. Bu değişiklikler ahşap gibi doğal hammaddelerle normal bir süreçtir.Bu kitapçık, mobilyanızı uzun yıllar kullanırken mümkün her bakım bakım ipuçları verecektir.

### Temel olarak:

Mobilyanın üzerине sıcaık nesnelere koymayın. Mürürlü mobilyanın üzerине doğrudan koymayın. Dışkıların sıvıları derhal bezle silin. Vitrallerin ve baglıları elemanlarının siki olup olmadıklarını, periyodik olarak kontrol edin.

Doğal ahşap mobilyada ahşabın tipik, aromatik kokusu her zaman kalitesinin bir kanıtıdır. Doğal reçyeden kaynaklanan parfak notkallar, kuru, tiftiksiz bir bez ile silin. Ayrıca diğer ahşap, lakke, deri veya diğer malzeme kumaş malzemele başlangıca giderilmeyen hafif bir koku bırakabilir. Bu koku bir zaman sonra kendiliğinden kaybolacaktır. Bu süred hizlandırım isterseniz, başlangıca ortamı daha sık havalandırın ve/veya mobilyayı biraz sık katığınız su ile silatiğiniziz bir bez ile silin.

Bu bakım talimatları dikkatlice izleyin.

### Sunta mobilya malzemesinin bakımı

Sunta malzemenen yapılmış mobilyanızın bakımı için, yumuşak, tiftiksiz bir bez veya güden kullanın. Hafif nemli bir bez ile yüzeyi temizleyin. Herhangi bir aracı kullanmayın ve maddelerinden kaçının.

**mikro fiber kumaş veya bez.** Bunlar yüzeyin çizilmesine neden olabilir ve aşındırıcı parçaları içerir.

**keskin ve aşındırıcı temizlik kimyasalları** veya çözücülerin kullanılması.

**buharlı temizleyici.** Buharlı temizleyici yüzeyi çizebilir. Suyun yüzeyi üzerine buhar olarak uygulanması sağlayan yüksek basınç ve isi ile, mobilya hasar görebilir veya ayrılabir.

### Ürün Geliştirme Departmanı

S. Namluçianın İmzasıyla,

kollektive разработчиков

### Уважаемый покупатель!

Естественно все за сделанный заказ! Что бы вы ни приобрели – мебель из натурального дерева, лакированную или матовую панель, из пластика – у каждой вещи есть свои, особенные свойства. Столешница и структура древесины, например, имеют свойство впитывать влагу и менять цвет. Обычно дерево поворачивается к каждому предмету мебели. Поскольку мебель из натурального дерева имеет естественную влажность, она может подвергаться сезонным колебаниям климата и уровня влажности, ее поверхность со временем может измениться. Эти изменения могут повлиять на тонкие трещины, могут измениться цвет. Обычно дерево поворачивается к каждому предмету мебели. Эти изменения являются обычным явлением, когда вещь идет к натуральному дереву. В этой брошюре приведено несколько советов относительно ухода за вашей мебелью, чтобы она прослужила вам как можно дольше.

### Основные правила:

Не ставьте на мебель горячие предметы. Не ставьте непосредственно на мебель горячие вещи. Пролитую жидкость вытирайте сразу же. Регулярно проверяйте прочность посадок выетов и обшивки. Обратите внимание, что запах дерева всегда является натуральным признаком качества мебели из натурального дерева. Там, где раньше были царапины, появляются светлые места из-за естественного выхода смолы. Их можно отполировать с помощью сухой ткани без ворса.

От компонентов мебели, изготовленных из дерева и кожи, покрывают лаком, поэтому также необходимо будет координат запах. Эти запахи исчезнут сами через некоторое время. Если вы хотите поскорее избавиться от них, чаще проверяйте покрытие и протирайте мебель мягкой, чистой, сухой тканью. Сохраняйте эти указания.

**ДСП и ДВП**

Для ухода за мебелью из ДСП и ДВП используйте мягкую ткань без ворса или замшу. Протирайте поверхность специальной тканью.

**Основные правила:** По возможности, не используйте следующие частые средства:

**микрофибровые салфетки** или полироли. Зачастую они содержат мелкие частицы абразивного характера, которые могут повредить поверхность.

**остродействующие химикаты** и чистящие средства. Агрессивные или абразивные эффекты. Кроме того, могут повредить поверхность.

**жесткий порошок, стальной порошок или скребок.** Они разрушают поверхность настолько, что она уже не подлежит восстановлению.

**пароочиститель.** Пар, попадающий на поверхность, под высоким давлением и с высокой температурой, может повредить ее и даже вызвать расслоение древесины.

### Dragii clienti,

vă mulțumim pentru comanda dvs.! Indiferent dacă ați achiziționat o piesă de mobilier confecționată din lemn natural, o țesătură cu lăcuț infern sau o țesătură moale din material plastic – fiecare piesă de mobilier are caracteristici complet speciale. Așa natura cât și structura lemnului, cum ar fi de exemplu mișcarea nodului la mobila din lemn natural, constituie parte a specificului individual pentru fiecare piesă de mobilier.

Deoarece mobila din lemn natural este expusă variațiilor persistente de climă și umiditate, la niveluri suprafeței pot să apară modificări sporadice, cum ar fi de exemplu microcrăsurile sau modificările ale culorii. De regulă, în decursul timpului se reduce strălucirea, iar saturarea culorilor crește – lemnul se închide la culoare. Modificările menționate reprezintă un proces normal în cazul materialelor naturale, precum lemnul.

Accesul broșurii vă oferă câteva sfaturi pentru întreținerea mobilierului dvs., astfel încât să vă bucurați de el timp îndelungat.

### Reguli generale valabile:

Nu expășiți pe mobilă obiecte fierbinți. Nu amestășiți lumină direct pe mobilier. Stergeți imediat lichidele vărsate. Verificați la intervale regulate poziția fermă a furcutilor și a feronierii. Mirosul tipic, aromatic al mobilierului din lemn natural reprezintă încredințarea și garanția a calității.

Lacurile de culoare deschisă de la noduri apar primă o țesătură naturală și slabă și suprafața și pot fi lustruite cu o cârpă uscată, care nu lasă scame. Și în cazul altor materiale din lemn, peale, lacurile sau țesăturile persistă în mod inevitabil la început un miros propriu ușor. Aceste mirosuri dispar în timp de la sine. Dacă doriți să contribuiți la acest lucru, aerisiți mai des la început și/sau ștergeți mobilă cu puțină apă și oțet.

Păstrați aceste instrucțiuni în conștiință optimă.

### Indicații pentru întreținerea mobilierului din materiale fibroelastice:

Pentru întreținerea mobilierului din materiale fibroelastice, vă recomandăm să utilizați în mod optim o cârpă moale care nu lasă scame sau o bucată de țesătură tăbăcită de șters. Ștergeți suprafața cu puțină apă.

**Reguli generale valabile:** Vă rugăm să nu utilizați în niciun caz următoarele substanțe sau mijloace de curățat: **cârpă din microfibră sau țesătură de curățat.** Acestea conțin adesea mici particule abrazive care pot zgăria suprafețele; substanțe chimice corosive, precum și solvenți sau substanțe de detergențe suprafețele.

**Curățarea abrazivă.** Și acestea pot să rănească suprafețele. **Produse de curățat, bureți din fibră de țesătură sau răzuitoare.** Acestea pot să deterioreze suprafețele în așa măsură, încât nu mai este posibilă reconstrucția lor.

**Aspiratoare.** Duzele și perile pot zgăria suprafețele. **Curățatoarele abur.** Suprafețele expuse la presiune și temperatură excesivă s aburului, pot să se deterioreze sau chiar se pot distanca de pe suportul de bază.

**Departamentul dvs. de creație produce**

### Vážená zákaznice,

děkujeme za Vaši objednávku! Jedno, zda jste zakoupili nábytek vyrobený z přírodního dřeva, čelo s vysokým leskem nebo matné plastové čelo – každý kus nábytku má své zvláštní speciální vlastnosti. Také kvalita a struktura dřeva, jako například množství uzlů v nábytku z přírodního dřeva, jsou součástí individuálního vyzarování každého jednotlivého kusu nábytku. Protože je nábytek z přírodního dřeva vystaven neustálým změnám klimatu a vlhkosti, mohou se ojediněle vyskytnout změny v povrchu jako např. vlasové trhliny nebo změny barvy. Světlost všeobecně během času klesá a s výstřel barvy se zvyšuje – dřívou tmavě. Jako dřevo normální proces. Udělejte si poznámky, abyste se z tohoto knižkyka Vám poskytneme několik tipů pro péči o váš nábytek, abyste se z něho mohli radovat dlouhou dobu.

### Zásadní plati:

Nepokládajte na nábytek horúce predmety. Nestavte sviečky priamo na nábytek. Rozlité kapalniny ihneď utrite. V pravidelných intervaloch kontrolujte, zda jsou pevně utažené šrouby a kování. Typická, aromatická vůně dřeva je zárukou kvality.

Také v jiných dřevěných, lakovaných, kožených nebo čalouněných materiálech je slabší vůně/zápach, který může zmizet po nějaké době samy. Pokud tomu budete chtít napomoci, větrejte na začátku častěji a/nebo nábytek lehce otřete vodou s trochou octa. Tyto pokyny dobře uschovejte.

**Pokyny pro péči o nábytek z deskových materiálů**

Pro péči o váš nábytek z deskových materiálů použijte nejlepe měkký hadřík, který nepouští vláknka, nebo kožený/hadřík. Povrch otřete navlhčeným hadříkem.

**Zásadní plati:** V žádném případě nepoužívejte následující čisticí prostředky:

**hadříky s mikrovláknou nebo samočisticí houbičky.** Často obsahují jemné abrazivní částice, které mohou vést k poškození povrchu.

**silné chemické substance a abrazivní čisticí prostředky a rozpouštědla.**

Rovněž mohou poškodit povrch. **abrazivní prášek, ocelovou vlnu nebo drátěnky.** Žníd povrch tak, že jeho oprava již nebude možná; **vysavač.** Trysky a kartáče mohou poškodit povrch.

**parní čističe.** Povrchy může poškodit vysoký tlak a žárování páry nebo dokonce může dojít k jejich uvolnění od podkladu.

**Váše oddělení vývoje nových výrobků**

### Vážení zákazníci,

vdáko za vašu objednávku! Bez ohľadu na to, či ste si zakúpili nábytok vyrobený z prírodného dřeva s vysokým leskom alebo matným povrchom, alebo z vysokým leskom alebo matným povrchom, každý kus nábytku má svoje špeciálne vlastnosti. Také kvalita a štruktúra dřeva, ako napr. množstvo uzlů v nábytku z prírodného dřeva, sú súčasťou individuálneho vyzarovania každého kus nábytku. Keďže je nábytek z prírodného dřeva vystaven neustálym výkyvom klmy a vlhkosti, môžu sa ojedinále vyskytnúť zmeny v jeho povrchovej štruktúre, ako napr. vlásoky trhliny a zmeny farby. Vo všeobecnosti sa svetlosť znižuje s časom. Udajte si poznámky, aby ste sa z tejto knižky mohli radovať dlhú dobu.

**Zásadné plati:** Nepokládajte na nábytek horúce predmety. Nestavte priamo na nábytek žiarivú sviečku.

Uvedené zmeny sú u prírodného dřeva, ako je drevo, normálny proces. Udajte si poznámky, aby ste sa z tejto knižky mohli radovať dlhú dobu.

**Zásadné plati:** V žiadnom prípade nepoužívajte nasledujúce čistiace prostriedky:

**hadříky s mikrovláknou alebo samočisticí houbičky.** Často obsahujú jemné abrazivní částice, které mohou vést k poškození povrchu.

**silné chemické substance a abrazivní čisticí prostředky a rozpouštědla.** Rovněž mohou poškodit povrch. **abrazivní prášek, ocelovou vlnu nebo drátěnky.** Znídí povrch tak, že jeho oprava již nebude možná; **vysavač.** Trysky a kartáče mohou poškodit povrch.

**Pokyny pro odětrovanie nábytku z drevovláknitých desiek**

Na odětrovanie vášho nábytku z drevovláknitých desiek použijte najlepší mäkký hadzík, ktorý nepoušťa vlákna, alebo kožený/hadzík. Povrch otierajte navlhčeným hadzíkom.

**Zásadne plati:** Neupozívajte v žiadnom prípade nasledujúce čistacie alebo lešiacie prostriedky:

**hadzík s mikrovláknou alebo samočisticí houbičky.** Často obsahujú jemné abrazívne častice, ktoré môžu viesť k poškodeniu povrchu.

**silné chemické substance a abrazívne čistacie prostriedky a rozpúšťadlá.**

Rovnako môžu poškodiť povrch. **abrazívny prášok, oceľovú vlnu alebo drátenky.** Znížia povrch tak, že jeho oprava už nebude možná; **vyšavač.** Trysky a kartáče môžu poškodiť povrch.

**parní čistící.** Povrch může poškodit vysoký tlak a žárování páry nebo dokonce může dojít k jejich uvolnění od podkladu.

**Váše vývoje nových výrobků**

### Kedves Vásárlónk!

Köszönjük a megrendelését! Függetlenül attól, hogy természetes fából vagy más anyagból készült fényes vagy matt felületű bútort vásárolt, minden egyes bútor egyedi jellemzőkkel rendelkezik. A faanyagok és a szerkezetüknek egyedi jellemzői, pl. a kisebb ágak miatt pácák, a természetes faanyagból készült bútoroknál minden egyes bútorunk egyedi megjelenést kölcsönöznek.

A természetes fából készült bútor folyamatosan ki van téve a hőmérséklet- és páratartalom-változásoknak, így annak felületén egyedi változások jelennek meg, mint például a felületre eső szivárványok. Alkalmasságban megállapíthatjuk, hogy a világosság és a színeltelenség az idővel csökken – általában szelvényekkel.

Ezek a változások a természetes alapanyagok, pl. a fa használata esetén teljesen normálisak.

A kézi munkákkal szemben, hogy pár órával azután a bútor ápolásához, hogy annak használatát hosszán élvezhesse.

### Általános utasítások:

Ne tegyen forró tárgyat a bútorra. Ne tegyen gyertyát közvetlenül a bútorra. A kifolyó folyadékok azonnal töröljék fel. Reményesen időközönként ellenőrizze a csavarok feszességét és az alátéteket. A természetes fából készült bútorok aronás fa illata a minőség jele.

A göcsönként látható világos foltok a természetes anyagápolás okozza, amit egy száraz, szőcsmentes ronggyal törölhet le és polírozhat. A fa, a lakk-, a bőr- és a kárpitanyagok a kezeltében gyengén illatanyagokat bocsátanak ki. Ezen illatanyagok kibocsátása egy idő után magától megszűnik. Ha ezt szeretné felgyorsítani, akkor a bútor használatának elején szelvényekkel gyakrabban és/ vagy törölje le a bútor egy keves vízzel, amibe egy kicsit ecetet is rak.

Örözz meg az úmulatot, hogy azt később is használhassa referenciaként.

### Ápolási tanácsok bútorlapból készült bútorokhoz

A bútorlapot készült bútorokhoz a legjobb ha puha, nem rozajosodó rongyot vagy bőrkendőt használ. Törölje le a felületeket kissé nedves ronggyal.

**Általános utasítások:** Semmilyen körülmények között se használja a következő tisztítószereket:

**mikroszálba kendő** vagy **szennyműködő radír.** Ezek gyakran apró csészőszemcséket is tartalmaznak, amelyek felületet összekarcolhatnak; **erős vegyszerek, pl. sűrűsítőszert tartalmazó tisztítószerek vagy oldószer.** Ezek ugyanúgy károsítják a felületet; **dörzsölőpor, fémszálas sűrűlőpor, fémszálas dörzsölőanyag** vagy **edény sűrűlőszert.** Ezek annyira károsítják a felületet, hogy annak javítása nem lehetséges.

**poroszívó.** A cső és a kerek a felületet összekarcolhatja; **gőztisztító.** A magas nyomás és a hő miatt a gőz a felületen keresztül behatolhat az anyagba, ami sérüléseket okoz, sőt akár a felület is válhat.

**A termékfejlesztők**