

TOSHIBA



Mikrovlnná rúra

NÁVOD NA POUŽITIE

Model:

MW-MM20P

Pred použitím mikrovlnnej rúry si starostlivo prečítajte tento návod a dôsledne ho dodržujte. Pokiaľ budete dodržiavať tieto pokyny, mikrovlnná rúra vám bude slúžiť mnoho rokov.

USCHOVAJTE TENTO NÁVOD NA BEZPEČNÉ MIESTO

Slovenčina

MW-MM20P

OBSAH

OBSAH	1
PREVENTÍVNE OPATRENIA	2
TECHNICKÉ PODMIENKY	2
DÔLEŽITÉ BEZPEČNOSTNÉ POKYNY	3 – 4
ČISTENIE	5
RIAD	5 – 6
NASTAVENIE A INŠTALÁCIA	7 – 8
POUŽÍVANIE	9
ODSTRAŇOVANIE CHÝB	10

PREVENTÍVNE OPATRENIA

PREVENTÍVNE OPATRENIA NA OCHRANU PRED PRÍPADNÝM VYSTAVENÍM PÔSOBENIU MIKROVLNNEJ ENERGIE

- (a) Nepokúšajte sa používať túto rúru s otvorenými dvierkami, inak môže dôjsť ku škodlivému vystaveniu pôsobenia mikrovlnnej energie. V žiadnom prípade nemanipulujte s bezpečnostnými poistkami, ani ich nevyradzujte z funkcie.
- (b) Nevkladajte žiadne predmety medzi prednú stranu rúry a dvierka, ďalej zamedzte hromadeniu zvyškov čistiacich prostriedkov na tesniacich povrchoch.
- (c) VAROVANIE: v prípade poškodenia dvierok alebo ich tesnenia nesmie byť rúra používaná, dokiaľ ju odborné spôsobilá osoba neopraví.

DOPLŇUJÚCE INFORMÁCIE

Pokiaľ nie je spotrebič udržiavaný v čistote, môže dôjsť k poškodeniu jeho povrchu a skráteniu životnosti spotrebiča; ďalej to môže viesť k nebezpečným situáciám.

TECHNICKÉ PODMIENKY

Model:	MW-MM20P
Menovité napätie:	230 – 240V~50Hz
Príkion (mikrovlnný):	1200 – 1270 W
Menovitý výkon (mikrovlnný):	750 – 800 W
Objem rúry:	20 L
Priemer otočného taniera:	Ø 255 mm
Vonkajšie rozmery (Š x H x V):	440 x 357 x 259 mm
Čistá hmotnosť:	pribl. 11,4 kg

DÔLEŽITÉ BEZPEČNOSTNÉ POKYNY

VAROVANIE

Aby sa znížilo riziko požiaru, zásahu elektrickým prúdom, zranenia alebo vystavenia nadmerného pôsobeniu energie mikrovlnnej rúry pri používaní spotrebiča dodržujte základné preventívne opatrenia, vrátane nasledujúcich:

1. Prečítajte si a dodržujte špecifické „PREVENTÍVNE OPATRENIA NA OCHRANU PRED PRÍPADNÝM VYSTAVENÍM PÔSOBENIU MIKROVLNNEJ ENERGIE“.
2. Tento spotrebič smú používať deti a osoby so zníženými fyzickými, zmyslovými alebo duševnými schopnosťami alebo s ne dostatočnými skúsenosťami alebo znalosťami, ak sú pod dohľadom alebo pokiaľ boli poučené o bezpečnom spôsobe používania spotrebiča a porozumeli s tým súvisiacim rizikám. Deti sa so zariadením nesmú hrať. Čistenie a údržbu nesmú robiť deti bez dozoru.
3. Uchovávajte spotrebič a jeho napájací kábel mimo dosah detí, pokiaľ nie sú pod trvalým dozorom.
4. V prípade poškodenia napájacieho kábla ho musí vymeniť výrobca, jeho servisný zástupca alebo podobne odborne spôsobilé osoby, aby sa zamedzilo nebezpečenstvu.
5. VAROVANIE: pred vymieňaním žiarovky vždy spotrebič vypnite, aby sa zamedzilo prípadnému zásahu elektrickým prúdom.
6. VAROVANIE: Vykonávanie servisných úkonov a opráv zahrňujúcich zloženie krytu zaisťujúceho ochranu proti mikrovlnnej energii je nebezpečné pre každého, okrem odborne spôsobilých osôb.
7. VAROVANIE: kvapaliny a iné potraviny sa nesmú ohrievať v uzatvorených nádobách, nakoľko hrozí nebezpečenstvo vybuchnutia.
8. Pri ohrievaní potravín v plastových alebo papierových obaloch sledujte rúru, aby sa zamedzilo prípadnému zapáleniu.
9. Používajte iba riad určený na použitie v mikrovlnných rúrach.
10. Pokiaľ spozorujete dym, spotrebič vypnite alebo odpojte od siete a nechajte dvierka zatvorené, aby sa prípadný oheň udušil.
11. Mikrovlnný ohrev nápojov môže spôsobiť omeškaný eruptívny var, a preto je nutné pri manipulácii s nádobou postupovať opatrne.
12. Pred podaním je nutné obsah detských cumlíkov a kŕmiacich fliaš premiešať alebo pretrepať a potom skontrolovať teplotu, aby sa zamedzilo popáleniu.
13. Vajcia v škrupinke a celé vajcia uvarené natvrdo by nemali byť v mikrovlnných rúrach ohrievané, keďže môžu vybuchnúť i po ukončení ohrievania v mikrovlnnej rúre.
14. Rúru je potrebné pravidelne čistiť a odstraňovať zvyšky jedla.
15. Pokiaľ nie je spotrebič udržiavaný v čistote, môže dôjsť k poškodeniu jeho povrchu a skráteniu životnosti spotrebiča; ďalej to môže viesť k nebezpečným situáciám.
16. Používajte iba teplomer odporúčaný pre túto rúru (platí pre rúry vybavené zariadením na použitie teplomeru).
17. Mikrovlnnú rúru neumiestňujte do skrine, pokiaľ nebola jej funkcia v skrini overená.
18. Tento spotrebič je určený na použitie v domácnosti a v podobných aplikáciách, ako napr. pre:
 - kuchynské kútky pre personál v predajniach, kanceláriách alebo iných pracoviskách;
 - hostí v hoteloch, motelloch a v iných prostrediach ubytovacieho typu;
 - farmy;
 - krátkodobé ubytovacie zariadenia.
19. Mikrovlnná rúra je určená na ohrievanie potravín a nápojov. Sušenie potravín alebo odevov a zahrievanie ohrievacích podložiek, papúč, umývacích hubiek, mokrych odevov a pod. môže viesť k nebezpečenstvu zranenia, zapáleniu alebo požiaru.
20. Pri mikrovlnnom varení nie sú prípustné kovové nádoby na potraviny a nápoje.
21. Tento spotrebič nesmie byť čistený parným čistiacim zariadením.

22. Tento spotrebič je určený na použitie ako voľne stojaci.
23. Zadná strana spotrebiča musí stáť proti stene.
24. Tento spotrebič nie je určený na ovládanie externým časovačom alebo nezávislým diaľkovým ovládačom.

STAROSTLIVO SI NÁVOD PREČÍTAJTE A USCHOVAJTE PRE PRÍPADNÉ NAZRETIE

Zníženie rizika zranenia uzemnenie inštalácie

NEBEZPEČENSTVO

Nebezpečenstvo zásahu elektrickým prúdom
Pri dotyku vnútorných súčastí môže dôjsť k vážnemu zraneniu alebo usmrteniu.
Spotrebič nezoberajte.

VAROVANIE

Nebezpečenstvo zásahu elektrickým prúdom
Nesprávne použitie uzemnenia môže spôsobiť zásah elektrickým prúdom.
Nezapájajte spotrebič do zásuvky, dokiaľ nie je riadne inštalovaný a uzemnený.

Tento spotrebič musí byť uzemnený. V prípade elektrického skratu znižuje uzemnenie nebezpečenstvo zásahu elektrickým prúdom zaistením vodiča pre zvedenie elektrického prúdu.
Tento spotrebič je vybavený napájacím káblom obsahujúcim uzemňovací vodič s uzemnenou zástrčkou. Zástrčka musí byť pripojená do riadne nainštalovanej a uzemnenej zásuvky.

Pokiaľ dokonale nerozumiete pokynom na uzemnenie alebo máte pochybnosti o riadnom uzemnení spotrebiča, obráťte sa na odborne spôsobilého elektrikára.
Pokiaľ je nutné použiť predlžovací kábel, používajte iba trojvodičový typ.

1. Dodávame krátky napájací kábel, aby sa obmedzilo nebezpečenstvo zamotania alebo zakopnutia cez dlhší kábel.
2. Pri použití dlhšieho alebo predlžovacieho napájacieho kábla:
 - 1) Menovité elektrické parametre dlhšieho alebo predlžovacieho kábla musia najmenej zodpovedať menovitým elektrickým parametrom spotrebiča.
 - 2) Predlžovací kábel musí byť trojvodičového uzemneného typu.
 - 3) Dlhý kábel by mal byť usporiadaný tak, aby nevisel z kuchynskej linky alebo zo stola, kde by za neho mohli fahať deti alebo kde hrozí nebezpečenstvo zakopnutia.

ČISTENIE

Pred čistením vždy odpojte spotrebič od zdroja napájania.

1. Po použití vyčistite vnútorný priestor rúry ľahko navlhčenou handričkou.
2. Príslušenstvo čistite obvyklým spôsobom v mydlovej vode.
3. Rám a tesnenie dvierok a susedné diely je nutné v prípade znečistenia čistiť opatrne vlhkou handričkou.
4. Na čistenie skla na dvierkach rúry nepoužívajte hrubé abrazívne čistiace prostriedky ani ostré kovové škrabky, mohlo by dôjsť k poškrabaniu skla.
5. Tip na čistenie – ľahšie čistenie stien vnútorného priestoru, ktoré môžu prísť do styku s pripravovanými potravinami: vložte pol citróna do mištičky, pridajte 300 ml (12/pinty) vody a zahrievajte na 100 % mikrovlnného výkonu po dobu 10 minút. Otrite rúru mäkkou, suchou handričkou.

RIAD

POZOR

Nebezpečenstvo zranenia

Vykonávanie servisných úkonov a opráv zahrňujúcich zloženie krytu zaisťujúceho ochranu proti mikrovlnnej energii je nebezpečné pre každého, okrem odborne spôsobilých osôb.

Vid' pokyny uvedené v časti „Materiály, ktoré môžete v mikrovlnnej rúre používať“ a „Materiály, ktoré v mikrovlnnej rúre nepoužívajte“.

Existuje nekovový riad, ktorý nemožno bezpečne používať pre mikrovlnný ohrev. V prípade pochybností môžete príslušný riad vyskúšať nasledovne.

Skúška riadu:

1. Naplňte nádobu vhodnú pre mikrovlnný ohrev šálkou vody (250 ml) a postavte ju vedľa skúšaného riadu.
2. Ohrievajte maximálne 1 minútu.
3. Opatrne sa riadu dotknite. Pokiaľ je prázdny riad horúci, potom ho v mikrovlnnej rúre nepoužívajte.
4. Neprekračujte dobu ohrevu 1 minútu.

Materiály, ktoré môžete v mikrovlnnej rúre používať

Riad	Uwagi
Zapekací keramický riad	Dodržujte pokyny výrobcu. Dno zapekacej misy musí byť najmenej 5 mm (3/16 palca) nad otočným tanierom. Pri nesprávnom použití môže dôjsť k prasknutiu otočného taniera.
Servírovací riad	Iba vhodný pre mikrovlnný ohrev. Dodržujte pokyny výrobcu. Nepoužívajte prasknutý alebo odštiepený riad.
Sklenené fľaše	Vždy zložte veko. Používajte len na ohrev, dokiaľ nie je potrava teplá. Väčšina sklenených fliaš nie je žiaruvzdorná a môže dôjsť k prasknutiu.
Sklenený riad	Iba riad zo žiaruvzdorného skla. Nesmie obsahovať kovové zdobenie. Nepoužívajte prasknutý alebo odštiepený riad.
Varné vrecká do rúry	Dodržujte pokyny výrobcu. Nezatvárajte kovovou sponkou. Vrecko prepichnete, aby mohla unikať para.
Papierové taniere a tégliky	Používajte len na krátkodobé varenie/ohrev. Pri ohrievaní nenechávajte taký riad bez dozoru.
Papierové utierky	Používajte na zakrytie potravín pre predohrev a vsiaknutie mastnoty. Používajte len na krátkodobý ohrev pod dozorom.
Pergamenový papier	Používajte na zakrytie, aby sa zamedzilo rozstreknutiu, alebo na zabalenie pri ohrievaní v pare.
Plasty	Iba vhodné pre mikrovlnný ohrev. Dodržujte pokyny výrobcu. Mali by byť označené ako „Vhodné pre mikrovlnný ohrev“. Niektoré plastové nádoby mäknú, keď sa potraviny v ich vnútri zahrievajú. „Varné vrecká“ a tesne uzatvorené plastové vrecká by mali byť prepichneté alebo odvetrávané podľa pokynov na obale.
Plastové obalové materiály	Iba vhodné pre mikrovlnný ohrev. Používajte na zakrytie potravín pri varení, aby sa v nich udržala vlhkosť. Zamedzte styku plastových obalových materiálov s potravinami.
Voskový papier	Používajte na zakrytie, aby sa zamedzilo rozstreknutiu, a na udržanie vlhkosti v potravinách.

Z komentárom [Z1]: Nepreložené slovo.

Materiály, ktoré v mikrovlnnej rúre nepoužívajte

Riad	Poznámky
Hliníková tácka	Môže spôsobovať iskrenie. Preložte potraviny na tanier, ktorý možno používať pre mikrovlnný ohrev.
Škatuľa na potraviny s kovovým držadlom	Môže spôsobovať iskrenie. Preložte potraviny na tanier, ktorý možno používať pre mikrovlnný ohrev.
Kovový riad alebo riad zdobený kovom	Kov tieni potraviny pred mikrovlnnou energiou. Kovové zdobenie môže spôsobovať iskrenie.
Kovové svorky	Môžu spôsobovať iskrenie a požiar v rúre.
Papierové vrecká	Môžu spôsobovať požiar v rúre.
Plastová pena	Plastová pena sa môže roztopiť alebo znečistiť kvapalinu v rúre pri vystavení vysokým teplotám.
Drevo	Pri používaní v mikrovlnnej rúre môže drevo vyschnúť a štiepiť sa alebo praskať.

NASTAVENIE A INŠTALÁCIA

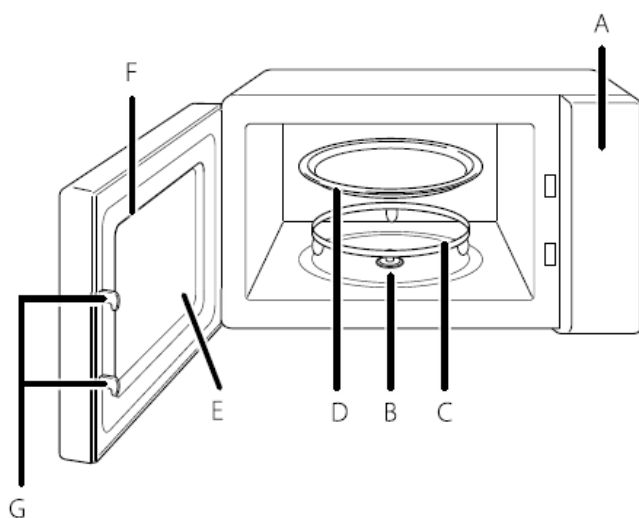
NASTAVENIE RÚRY

Názvy dielov a príslušenstvo rúry

Vyberte rúru a všetky diely a materiály zo škatule a vnútorného priestoru rúry.

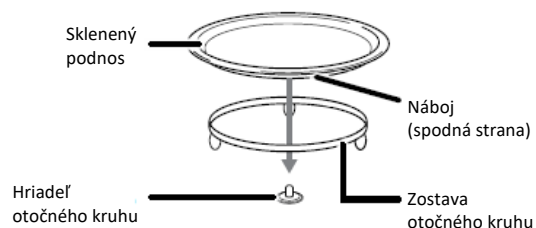
K rúre dodávame nasledujúce príslušenstvo:

Sklenený podnos 1
Zostava otočného kruhu 1
Hriadeľ otočného kruhu 1
Návod na použitie 1



- A) Ovládací panel
- B) Hriadeľ otočného kruhu
- C) Zostava otočného kruhu
- D) Sklenený podnos
- E) Pozorovacie okno
- F) Zostava dvierok
- G) Bezpečnostný blokovací systém

Inštalácia otočného kruhu



- a. Nikdy nekladajte sklenený podnos hore nohami. Dodržujte pokyny pre nasadenie skleneného podnosu na otočný kruh v správnom smere. Sklenený podnos by sa mal plynule otáčať.
- b. Pri varení je nutné vždy používať ako sklenený podnos, tak zostavu otočného stolu.
- c. Pri varení sa všetky potraviny a nádoby s potravinami vždy kladú na sklenený podnos.
- d. V prípade prasknutia skleneného podnosu alebo zostavy otočného kruhu sa obráťte na najbližšie autorizované servisné stredisko.

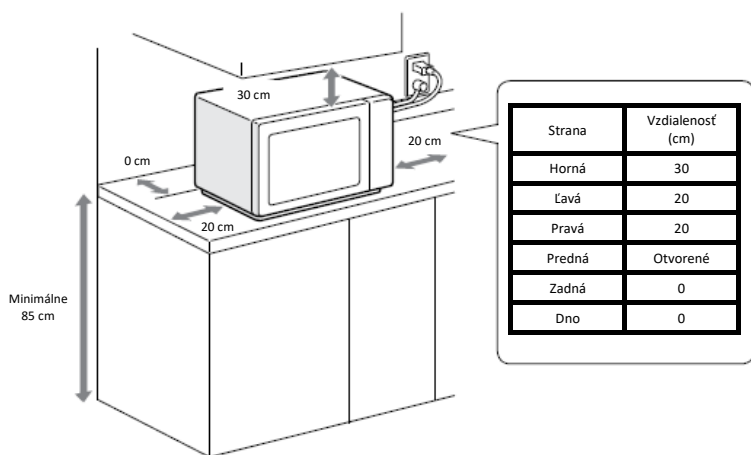
SK-7

Inštalácia na pracovnú dosku

Zložte všetok obalový materiál a príslušenstvo. Skontrolujte, či nie je rúra poškodená, napr. škrabance alebo prasknuté dvierka. Poškodenú rúru neinštalujte. Skriňa: zložte všetky ochranné vrstvy z povrchu skrine mikrovlnnej rúry. Neodstraňujte svetlohnedý slúdový kryt pripevnený ku vnútornému priestoru rúry s cieľom ochrániť magnetron.

Inštalácia

1. Vyberte rovný povrch, ktorý umožňuje dostatočný priestor pre vstupné/výstupné vetracie otvory.



- (1) Minimálna inštalčná výška je 85 cm.
 - (2) Zadná strana spotrebiča musí stáť proti stene.
Zaistíte minimálny priestor nad rúrou 30 cm, medzi rúrou a akoukoľvek susednou stenou je nutné zaistiť minimálny priestor 20 cm.
 - (3) Neskladajte nôžky zo spodnej časti rúry.
 - (4) Zakrývanie vstupných a/alebo výstupných otvorov môže rúru poškodiť.
 - (5) Umiestnite rúru čo najďalej od rádiových a TV prijímačov. Prevádzka mikrovlnnej rúry môže spôsobovať rušenie príjmu rádiového alebo TV signálu.
2. Pripojte rúru do štandardnej zásuvky pre domácnosti. Zaistite, aby napätie a frekvencia zodpovedali hodnotám uvedeným na typovom štítku.

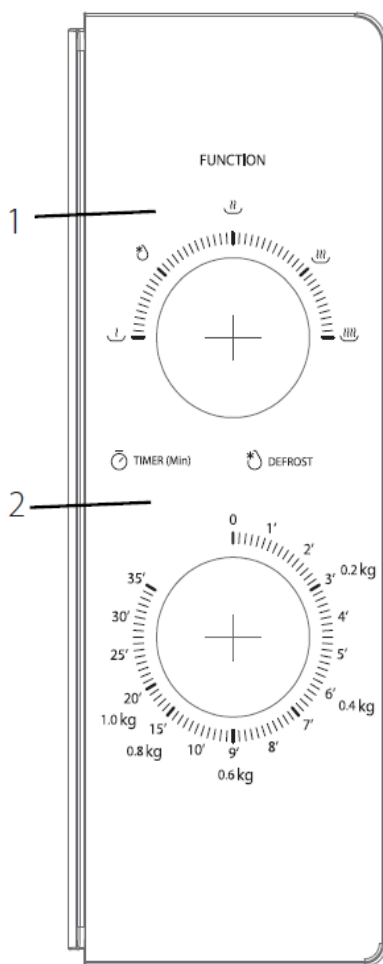
VAROVANIE: Neinštalujte rúru nad sporáky ani iné spotrebiče vyvíjajúce teplo.

V prípade inštalácie v blízkosti zdroja tepla môže dôjsť k poškodeniu rúry, na čo sa záruka nevzťahuje.

Prístupný povrch môže byť v prevádzke horúci.



POUŽÍVANIE



1. Ovládač POWER (výkon)
2. Ovládač TIMER (časovač)

- Nastavenie ohrievacieho výkonu urobíte otočením ovládača POWER (výkon) na požadovanú úroveň.
- Nastavenie času ohrevu urobíte otočením ovládača TIMER (časovač) na požadovaný čas podľa pokynov na ohrev vašej potraviny.
- Po nastavení úrovne výkonu a času sa mikrovlnná rúra automaticky zapne.
- Po uplynutí doby ohrevu spotrebič „cinkne“ a vypne sa.
- Pokiaľ sa spotrebič nepoužíva, vždy nastavte čas na hodnotu „0“.

Funkcia/výkon	Výkon	Použitie
Nízky	17 % mikrovlny	Zmäknutie zmrzliny
Stredný Nízky (rozmrzovanie)	33 % mikrovlny	Polievka, dusené mäso, zmäkčovanie masla alebo rozmrazovanie
Stredný	55 % mikrovlny	Dusené mäso, ryba
Stredný Vysoký	77 % mikrovlny	Ryža, ryba, kura, mleté mäso
Vysoký	100 % mikrovlny	Ohrievanie, mlieko, vriaca voda, zelenina, nápoje

Upozornenie: Pri vyberaní potravín z rúry vždy zaistite vypnutie výkonu rúry otočením časovača do polohy 0 (nula). Pokiaľ tak neučiníte a prevádzkujete rúru bez potravín vo vnútri, môže dôjsť k prehriatiu a poškodeniu magnetronu.

ODSTRAŇOVANIE CHÝB

Bežné situácie	
Mikrovlnná rúra ruší príjem TV signálu	Príjem rádiového a TV signálu môže byť počas prevádzky mikrovlnnej rúry rušený. Ide o rušenie podobné iným malým elektrickým spotrebičom, napr. mixér, vysávač a fén. Ide o bežný jav.
Stlmené svetlo rúry	Pri nízkom výkone mikrovlnnej rúry môže byť svetlo rúry stlmené. Ide o bežný jav.
Kondenzovanie pary na dvierkach, z vetracích otvorov vychádza horúci vzduch	Pri varení môže z potravín vystupovať para. Väčšina pary vychádza z vetracích otvorov. Časť avšak môže kondenzovať na chladných povrchoch, napr. na dvierkach rúry. Ide o bežný jav.
Rúra sa náhodne zapla, bez toho, aby boli vo vnútri potraviny.	Je zakázané prevádzkovať rúru, keď nie sú vo vnútri potraviny. Je to veľmi nebezpečné.

Problém	Možná príčina	Riešenie
Rúru nemožno zapnúť.	(1) Napájací kábel nie je pevne zapojený.	Odpojte ho. Potom ho znovu pripojte za 10 sekúnd.
	(2) Aktivovala sa poistka alebo istič.	Vymeňte poistku alebo resetujte istič (opravu robí odborný personál našej spoločnosti).
	(3) Problém so zásuvkou.	Vyskúšajte zásuvku s inými elektrospotrebičmi.
Rúra neohrieva.	(4) Dvierka nie sú tesne zatvorené.	Zatvorte dvierka.