

► RMB952E6VU

CS	Návod k použití Chladnička s mrazničkou	2
EL	Οδηγίες Χρήσης Ψυγειοκαταψύκτης	24
RO	Manual de utilizare Frigider cu congelator	48
SK	Návod na používanie Chladnička s mrazničkou	70

USER MANUAL



AEG

OBSAH

1. BEZPEČNOSTNÍ INFORMACE.....	2
2. BEZPEČNOSTNÍ POKYNY	4
3. INSTALACE.....	6
4. POPIS VÝROBKU.....	10
5. PROVOZ.....	11
6. DENNÍ POUŽÍVÁNÍ.....	13
7. TIPY A RADY.....	15
8. ČIŠTĚNÍ A ÚDRŽBA.....	18
9. ODSTRAŇOVÁNÍ ZÁVAD.....	18
10. HLUK.....	22
11. TECHNICKÉ ÚDAJE.....	22
12. INFORMACE PRO ZKUŠEBNY.....	22
13. POZNÁMKY K OCHRANĚ ŽIVOTNÍHO PROSTŘEDÍ.....	23

PRO DOKONALÉ VÝSLEDKY

Děkujeme vám, že jste si zvolili výrobek značky AEG. Aby vám bezchybně sloužil mnoho let, vyrobili jsme jej s pomocí inovativních technologií, které usnadňují život, a vybavili funkcemi, které u obyčejných spotřebičů nespíš nenajdete. Aby vám sloužil co nejlépe, stačí věnovat pár minut čtení.

Navštivte naše webové stránky:



Rady k používání, brožury, poradce při potížích a informace o servisu a opravách získáte na:

www.aeg.com/support



Zaregistrujte svůj spotřebič a získejte lepší servis:

www.registreaeg.com



Nákup příslušenství, spotřebního materiálu a originálních náhradních dílů pro váš spotřebič:

www.aeg.com/shop

PÉČE O ZÁKAZNÍKY A SERVIS


Doporučujeme používat originální náhradní díly.

V případě kontaktování našeho autorizovaného servisního střediska mějte u sebe následující údaje: Model, PNC, sériové číslo.

Tyto informace naleznete na typovém štítku.

 Varování / Důležité bezpečnostní informace

 Všeobecné informace a rady

 Informace o ochraně životního prostředí

Změny vyhrazeny.

1. BEZPEČNOSTNÍ INFORMACE

Tento návod si pečlivě přečtete ještě před instalací spotřebiče a jeho prvním použitím. Výrobce nenese

odpovědnost za žádný úraz ani škodu v důsledku nesprávné instalace nebo použití. Návod k použití vždy uchovávejte na bezpečném a přístupném místě pro jeho budoucí použití.

1.1 Bezpečnost dětí a postižených osob

- Tento spotřebič smí používat děti starší osmi let nebo osoby se sníženými fyzickými, smyslovými nebo duševními schopnostmi nebo osoby bez patřičných zkušeností a znalostí, pouze pokud tak činí pod dozorem nebo obdrželi instrukce týkající se bezpečného provozu spotřebiče, a pokud rozumí rizikům spojeným s provozem spotřebiče.
- Děti ve věku od tří do osmi let mohou tento spotřebič plnit a vyprazdňovat, pokud byly náležitě poučeny.
- Osoby s rozsáhlým a komplexním postižením mohou tento spotřebič používat, pokud byly náležitě poučeny.
- Děti mladší tří let bez stálého dozoru držte z dosahu spotřebiče.
- Zabraňte dětem, aby si hrály se spotřebičem .
- Čištění a užitelskou údržbu spotřebiče by neměly provádět děti bez dozoru.
- Všechny obaly uschovejte mimo dosah dětí a řádně je zlikvidujte.

1.2 Všeobecné bezpečnostní informace

- Tento spotřebič je určen pouze k uchovávání potravin a nápojů.
- Tento spotřebič je určen k použití v běžné nespolečné domácnosti ve vnitřních prostorách.
- Tento spotřebič lze používat v kancelářích, hotelových pokojích, motelech, agropenzionech a v podobných ubytovacích zařízeních, kde využití nepřesahuje (průměrnou) úroveň využití v domácnosti.
- Aby se zabránilo kontaminaci potravin, řiďte se následujícími pokyny:
 - neotevírejte dveře na delší dobu;

- pravidelně čistěte povrchy, které mohou přijít do styku s potravinami a přístupnými vypouštěcími systémy;
- syrové maso a ryby uchovávejte v chladničce ve vhodných nádobách, aby nepřišly navzájem do styku nebo nekapaly na jiné potraviny.
- VAROVÁNÍ: Ve skříni spotřebiče nebo ve vestavěné konstrukci udržujte větrací otvory volně průchodné.
- VAROVÁNÍ: K urychlení odmrazování nepoužívejte mechanické ani jiné pomocné prostředky, které nejsou doporučeny výrobcem.
- VAROVÁNÍ: Nepoškoďte chladicí okruh.
- VAROVÁNÍ: V oddílech spotřebiče pro uložení potravin nepoužívejte elektrické přístroje, pokud se nejedná o typ doporučený výrobcem.
- K čištění spotřebiče nepoužívejte proud vody ani páru.
- Spotřebič čistěte vlhkým měkkým hadrem. Používejte pouze neutrální mycí prostředky. Nepoužívejte prostředky s drsnými částicemi, drátěnky, rozpouštědla nebo kovové předměty.
- Pokud necháte spotřebič prázdný na delší dobu, vypněte jej, odmrazte, vyčistěte, vysušte a nechte dveře otevřené, abyste zabránili vzniku plísní ve spotřebiči.
- Ve spotřebiči neuchovávejte výbušné směsi, jako např. aerosolové spreje s hořlavým hnacím plynem.
- Jestliže je poškozený napájecí kabel, smí jej vyměnit pouze výrobce, autorizované servisní středisko nebo osoba s podobnou příslušnou kvalifikací, aby se předešlo rizikům.

2. BEZPEČNOSTNÍ POKYNY

2.1 Instalace



VAROVÁNÍ!

Tento spotřebič smí instalovat jen kvalifikovaná osoba.

- Odstraňte veškerý obalový materiál.

- Poškozený spotřebič neinstalujte ani nepoužívejte.
- Řiďte se pokyny k instalaci dodanými spolu s tímto spotřebičem.
- Při přemísťování spotřebiče buďte vždy opatrní, protože je těžký. Vždy používejte ochranné rukavice a uzavřenou obuv.

- Přesvědčte se, že vzduch může okolo spotřebiče proudit.
- Při první instalaci nebo změně směru otevírání dveří počkejte alespoň čtyři hodiny, než spotřebič připojíte k napájení. To umožní oleji natéct zpět do kompresoru.
- Před každou činností na spotřebiči (např. změna směru otevírání dveří) vytáhněte zástrčku ze síťové zásuvky.
- Neinstalujte spotřebič v blízkosti topidel, sporáků, trub či varných desek, pokud není v instalačních pokynech uvedeno jinak.
- Nevystavujte spotřebič dešti.
- Spotřebič neinstalujte tam, kde bude vystaven přímému slunečnímu svitu.
- Neinstalujte spotřebič v příliš vlhkých či příliš chladných místech.
- Při přemísťování spotřebiče jej nadzdvihněte za přední okraj, abyste zabránili poškrábání podlahy.

2.2 Připojení k elektrické síti



VAROVÁNÍ!

Hrozí nebezpečí požáru nebo úrazu elektrickým proudem.



VAROVÁNÍ!

Při instalaci spotřebiče se ujistěte, že není napájecí kapel nikde zachycený či poškozený.



VAROVÁNÍ!

Nepoužívejte rozbočovací zástrčky ani prodlužovací kabely.

- Spotřebič musí být uzemněn.
- Zkontrolujte, zda údaje na typovém štítku souhlasí s parametry elektrické sítě.
- Vždy používejte správně instalovanou síťovou zásuvku s ochranou proti úrazu elektrickým proudem.
- Dbejte na to, abyste nepoškodili elektrické součásti (např. síťové zástrčky, síťový kabel, kompresor). Potřebujete-li vyměnit elektrické součásti, obraťte na autorizované servisní středisko nebo elektrikáře.
- Napájecí kabel musí zůstat pod úrovní síťové zástrčky.
- Síťovou zástrčku zapojte do síťové zásuvky až na konci instalace spotřebiče. Po instalaci musí zůstat síťová zástrčka nadále dostupná.
- Neodpojujte spotřebič ze zásuvky tahem za kabel. Vždy tahejte za zástrčku.

2.3 Použijte



VAROVÁNÍ!

Hrozí nebezpečí zranění, popálení, úrazu elektrickým proudem nebo požáru.



Spotřebič obsahuje hořlavý plyn isobutan (R600a) - zemní plyn, který je dobře snášen životním prostředím. Dbejte na to, abyste nepoškodili chladicí okruh obsahující isobutan.

- Neměňte technické parametry spotřebiče.
- Do spotřebiče nekládejte elektrické přístroje (např. výrobky zmrzliny), pokud nejsou schváleny výrobcem.
- Pokud dojde k poškození chladicího okruhu, ujistěte se, že v místnosti nejsou žádné plameny ani zdroje vznícení. Místnost vyvětrejte.
- Zabraňte kontaktu horkých předmětů s plastovými částmi spotřebiče.
- Do mrazicího oddílu nekládejte nealkoholické nápoje. Vytvářely by tlak na zásobník na nápoje.
- Ve spotřebiči neskladujte hořlavé plyny a kapaliny.
- Do spotřebiče, do jeho blízkosti nebo na spotřebič neumísťujte hořlavé předměty nebo předměty nasáklé hořlavými.
- Nedotýkejte se kompresoru ani kondenzátoru. Jsou horké.
- Předměty z mrazicího oddílu nevyndávejte ani se jich nedotýkejte, máte-li mokré či vlhké ruce.
- Rozmrazené potraviny znovu nezmrazujte.
- Dodržujte skladovací pokyny uvedené na balení mražených potravin.
- Potraviny před vložením do mrazicího oddílu zabalte do jakéhokoli vhodného materiálu pro kontakt s potravinami.

- Nedávejte vysoce slané nebo kyselé potraviny do styku s hliníkovými částmi spotřebiče (např. krytem ventilátoru).

2.4 Vnitřní osvětlení



VAROVÁNÍ!

Nebezpečí úrazu elektrickým proudem!

- Výrobek obsahuje jeden nebo více světelných zdrojů s třídou energetické účinnosti G.
- Pokud jde o žárovku (žárovky) v tomto spotřebiči a samostatně prodávané náhradní žárovky: Tyto žárovky jsou navrženy tak, aby odolaly extrémním fyzickým podmínkám v domácích spotřebičích, ať už jde o teplotu, vibrace či vlhkost, nebo jsou určeny k signalizaci informací o provozním stavu spotřebiče. Nejsou určeny k použití v jiných spotřebičích a nejsou vhodné k osvětlení místností v domácnosti.

2.5 Čištění a údržba



VAROVÁNÍ!

Hrozí nebezpečí poranění nebo poškození spotřebiče.

- Před čištěním nebo údržbou spotřebič vždy vypněte a vytáhněte síťovou zástrčku ze zásuvky.
- Tento spotřebič obsahuje uhlovodíky v chladicí jednotce. Údržbu a doplnění jednotky smí provádět pouze kvalifikovaná osoba.
- Pravidelně kontrolujte vypouštěcí otvor spotřebiče a v případě potřeby jej vyčistěte. Jestliže je otvor ucpaný, bude se na dně spotřebiče shromažďovat voda.

2.6 Servis

- Je-li nutná oprava spotřebiče, obraťte se na autorizované servisní středisko.

Používejte pouze originální náhradní díly.

- Upozorňujeme, že opravy svépomocí a neprofesionální opravy mohou mít bezpečnostní následky a mohou zneplatnit záruku.
- Následující náhradní díly budou dostupné ještě 7 let od ukončení výroby tohoto modelu: termostaty, snímače teploty, desky s tištěnými obvody, zdroje osvětlení, dveřní kliky, dveřní závěsy, nádobky a koše. Upozorňujeme, že některé z těchto náhradních dílů jsou dostupné pouze profesionálním opravářům a že ne všechny díly jsou vhodné pro všechny modely.
- Těsnění dveří budou dostupná ještě 10 let od ukončení výroby tohoto modelu.

2.7 Likvidace



VAROVÁNÍ!

Hrozí nebezpečí úrazu či udušení.

- Odpojte spotřebič od elektrické sítě.
- Odřízněte a vyhodte síťový kabel.
- Odstraňte dveře, abyste zabránili uvěznění dětí a domácích zvířat ve spotřebiči.
- Chladicí okruh a izolační materiály tohoto spotřebiče neškodí ozonové vrstvě.
- Izolační pěna obsahuje hořlavé plyny. Pro informace ohledně správné likvidace spotřebiče se obraťte na místní úřady.
- Nepoškozujte část chladicí jednotky, která se nachází blízko výměníku tepla.

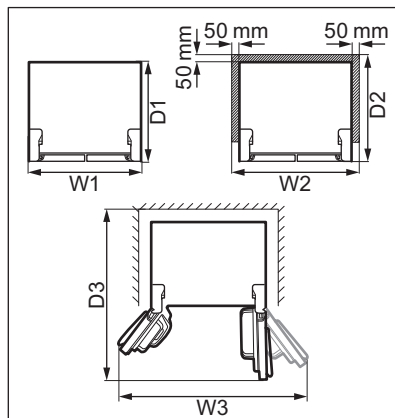
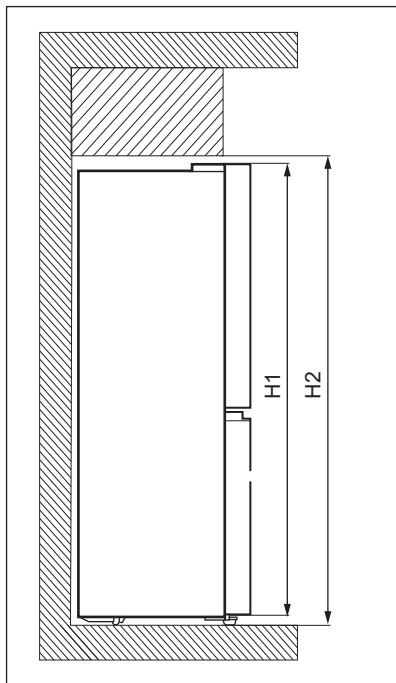
3. INSTALACE



VAROVÁNÍ!

Viz kapitoly o bezpečnosti.

3.1 Rozměry



Celkové rozměry ¹		
H1	mm	1900
W1	mm	905
D1	mm	673

¹ výška, šířka a hloubka spotřebiče bez držadla

Prostor potřebný při používání ²		
H2	mm	1950
W2	mm	1005
D2	mm	723

² výška, šířka a hloubka spotřebiče včetně držadla a prostoru potřebného pro volné proudění chladicího vzduchu

Celkový prostor potřebný při používání ³		
H2	mm	1950
W3	mm	1515
D3	mm	1112

³ výška, šířka a hloubka spotřebiče včetně držadla, prostoru potřebného pro volné proudění chladicího vzduchu a prostoru potřebného k otevření dveří do minimálního úhlu, který umožňuje vyjímání veškerého vnitřního vybavení

3.2 Umístění

Tento spotřebič není určen k použití jako vestavný spotřebič.

Pokud nebudou z důvodu odlišné instalace dodrženy požadavky na prostor pro volně stojící spotřebič, spotřebič bude fungovat správně, ale může se lehce zvýšit spotřeba energie.

Abyste zajistili co nejlepší funkci spotřebiče, neměli byste jej instalovat v blízkosti zdrojů tepla (trouby, sporáků, radiátorů nebo varných desek) nebo na místě s přímým slunečním svitem. Dbejte na to, aby kolem zadní stěny skříně spotřebiče mohl volně proudit vzduch.

Tento spotřebič by měl být instalován na suchém, dobře větraném místě ve vnitřních prostorech.

Jestliže je spotřebič umístěn pod závěsnými skříňkami kuchyňské linky, je pro zajištění správného výkonu nutné dodržet minimální vzdálenost od horní části skříně spotřebiče. V ideálním případě by však spotřebič pod závěsnými skříňkami umístěn být neměl. Jedna nebo více nastavitelných nožiček na spodku skříně zajišťují vyrovnané postavení spotřebiče.



POZOR!

Pokud umístíte spotřebič ke stěně, použijte dodané zadní rozpěrky nebo dodržujte minimální vzdálenost uvedenou v pokynech k instalaci.



POZOR!

Pokud instalujete spotřebič u stěny, prostudujte si pokyny k instalaci, abyste porozuměli minimální vzdálenosti mezi stěnou a stranou spotřebiče, kde se nachází dveřní závěsy, abyste zajistili dostatek místa k otevření dveří při vyjímání vnitřního vybavení (např. při čištění).

Tento spotřebič je určen k použití při pokojové teplotě v rozsahu 10°C až 43°C.



Správný provoz spotřebiče lze zaručit pouze v rámci stanoveného teplotního rozsahu.



Pokud máte jakékoliv pochybnosti o místě instalace spotřebiče, obraťte se prosím na prodejce, na náš zákaznický servis nebo na nejbližší autorizované servisní středisko.



Spotřebič musí být možné odpojit od elektrické sítě. Zástrčka proto musí být i po instalaci dobře přístupná.

3.3 Připojení k elektrické síti

- Před zapojením se ujistěte, že napětí a frekvence uvedené na typovém štítku odpovídají napájení ve vaší domácnosti.
- Spotřebič musí být uzemněn. Pro tento účel je zástrčka napájecího kabelu opatřena kontaktem. Pokud domácí elektrická zásuvka není uzemněná, připojte spotřebič k samostatnému uzemnění v souladu s platnými předpisy a poraďte se s kvalifikovaným elektrikářem.
- V případě nedodržení výše uvedených bezpečnostních opatření výrobce odmítá jakoukoli odpovědnost.

3.4 Vyrovnaní

Při umístování spotřebiče dbejte na to, aby stál vodorovně. Toho lze dosáhnout pomocí dvou seřiditelných nožek v přední části dole.

3.5 Seřízení dveří

Pokud horní strana horních dveří spotřebiče není v rovině:

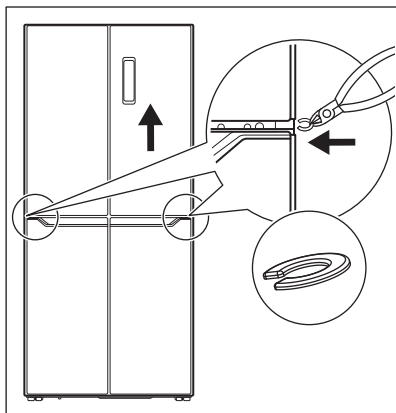
1. Přesvědčte se, zda spotřebič stojí rovně. Viz oddíl „Vyrovnaní“.
2. Lehce nadzdvihněte spodní stranu dveří a vložte podložku C mezi spodní dveře a prostřední závěs.



POZOR!

Zabraňte poranění prstů, k vložení podložky použijte svorku.

- i** Náhradní podložky C se nacházejí v sáčku s příslušenstvím.



- !** **POZOR!** Uchovávejte podložky C mimo dosah dětí. Hrozí nebezpečí spolknutí.

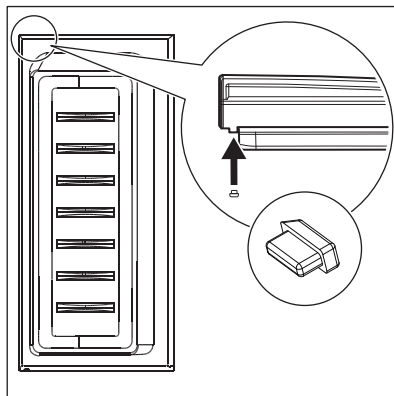
3.6 Změna směru otvírání dvířek

Změna směru otvírání dveří není možná.

3.7 Gumové bloky

Na každých dveřích je gumový blok, který tlumí náraz při zavírání.

Pokud tento gumový blok není nainstalován, nasadte jej podle následujícího obrázku.

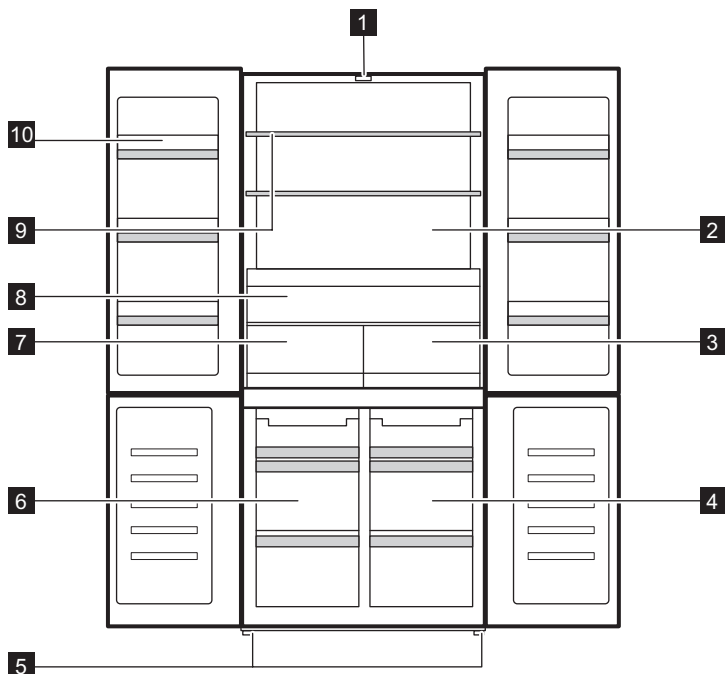


- i** Náhradní gumové bloky se nacházejí v sáčku s příslušenstvím.

- !** **POZOR!** Gumové bloky uchovávejte mimo dosah dětí. Hrozí nebezpečí spolknutí.

4. POPIS VÝROBKU

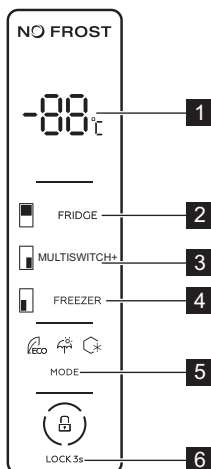
4.1 Přehled spotřebiče



- | | |
|--------------------------------------|-----------------------------|
| 1 Osvětlení LED | 7 Zásuvka Fresh Zone |
| 2 Chladicí oddíl | 8 Zásuvka Extra Zone |
| 3 Zásuvka Chill Zone 0 degree | 9 Police chladničky |
| 4 Oddíl MultiSwitch+ | 10 Balkón s dveřmi |
| 5 Nožičky | |
| 6 Mrazicí oddíl | |

5. PROVOZ

5.1 Ovládací panel



- | | |
|---|-------------------------------|
| 1 Ukazatel teploty | 5 Regulátor Mode |
| 2 Regulátor teploty chladničky | 6 Regulátor Child Lock |
| 3 Regulátor teploty MultiSwitch+ | |
| 4 Regulátor teploty mrazničky | |

5.2 Zapnutí a vypnutí

Chcete-li spotřebič zapnout, zapojte zástrčku do zásuvky.

- i** Když je spotřebič zapnut poprvé, vnitřní osvětlení se může rozsvítit až po minutové prodlevě z důvodu úvodních testů.

Chcete-li spotřebič vypnout, vytáhněte jej ze zásuvky.

5.3 Regulace teploty

Rozsahy nastavení teploty:

- 2 °C a 8 °C pro chladicí oddíl,
- -14 °C a -22 °C pro mrazicí oddíl,
- 5°C and -3°C pro oddíl MultiSwitch+.

Chcete-li nastavit teplotu pro některý z výše uvedených oddílů, opakovaně stiskněte odpovídající tlačítko oddílu,

dokud nedosáhnete požadované teploty. Ukazatel teploty bliká 5 sekund po volbě.

Chladicí oddíl můžete vypnout opakovaným stisknutím příslušného tlačítka oddílu, dokud nedosáhnete hodnoty „-“. Ukazatel teploty bliká 5 sekund po volbě. To znamená, že oddíl přestane chladit.

Při volbě nastavení mějte na paměti, že teplota uvnitř spotřebiče závisí na:

- teplotě v místnosti,
 - četnosti otevírání dveří,
 - množství uložených potravin,
 - umístění spotřebiče.
- Optimální je obvykle střední nastavení.

5.4 Funkce Super Freezing

Funkce Super Freezing se používá k předběžnému zmrazení a následnému rychlému zmrazení v mrazicím oddílu. Urychluje zmrazování čerstvých potravin

a současně chrání již uložené potraviny před nežádoucím zahřátím.



Chcete-li zmrazit čerstvé potraviny, zapněte funkci Super Freezing minimálně 24 hodiny před vložením potravin k dokončení předmražení.

Tuto funkci zapnete opakovaným stisknutím tlačítka Mode, dokud nedosáhnete nastavení Super Freezing. Kontrolka Super Freezing bliká po dobu 5 sekund a po provedení výběru zůstane svítit.

Když je funkce zapnutá:

- Nastavená teplota mrazicího oddílu je -25 °C.
- Teplotu chladicího oddílu a oddílu MultiSwitch+ lze nastavit pomocí příslušných regulátorů.

Funkce se automaticky vypne za 50 hodin.

Chcete-li funkci Super Freezing vypnout před automatickým ukončením, stiskněte tlačítko Mode a vyberte jiný režim.

5.5 Režim Holiday

Tento režim umožňuje ponechat prázdný chladicí oddíl po dobu dlouhé dovolené, čímž se snižuje možnost vzniku nepříjemných pachů, zatímco mrazicí oddíl může normálně fungovat.

Tento režim zapnete opakovaným stisknutím tlačítka Mode, dokud nedosáhnete nastavení Holiday. Ukazatel režimu Holiday bliká po dobu 5 sekund a po volbě zůstane svítit.

V tomto režimu:

- Nastavená teplota chladicího oddílu je 17 °C.
- Teplotu mrazicího oddílu a oddílu MultiSwitch+ lze nastavit pomocí příslušných regulátorů.

Chcete-li vypnout režim Holiday, stiskněte tlačítko Mode a vyberte jiný režim.

5.6 Režim ECO

Režim ECO zajišťuje dobré uchování potravin s minimální spotřebou energie. Jedná se o nejlepší nastavení pro období mimo provoz.

Tento režim zapnete opakovaným stisknutím tlačítka Mode, dokud nedosáhnete nastavení režimu ECO. Ukazatel režimu ECO bliká po dobu 5 sekund a po volbě zůstane svítit.

V tomto režimu:

- Nastavená teplota chladicího oddílu je 6 °C.
- Nastavená teplota mrazicího oddílu je -16 °C.
- Teplotu oddílu MultiSwitch+ lze nastavit odpovídajícím tlačítkem.

Chcete-li vypnout režim ECO, stiskněte tlačítko Mode a vyberte jiný režim.

5.7 Funkce Child Lock

Funkce Child Lock zabraňuje nechtěnému použití tlačítek.

Stisknutím a podržením tlačítka Child Lock na 3 sekundy zamknete nebo odemknete ovládací panel. Spotřebič potvrdí nastavení pípnutím.



Funkce Child Lock se automaticky zapne po 20 sekundách nečinnosti.



VAROVÁNÍ!

Funkce Child Lock se vypne, dojde-li k přerušení dodávky elektrické energie nebo pokud je spotřebič vypojen ze zásuvky.

5.8 Výstraha otevřených dveří

Pokud ponecháte dveře chladničky otevřené po dobu přibližně pěti minut, rozezná se zvuková výstraha.

Výstraha se ukončí po zavření dveří.



Zvuková výstraha se vypne automaticky po cca 10 minutách, aby se zabránilo vrušování.

5.9 Výstraha vysoké teploty

Když teplota v mrazicím oddílu přesáhne $-6\text{ }^{\circ}\text{C}$, spustí se alarm vysoké teploty.

Během alarmu:

- na displeji je zobrazeno "ht" (high temperature),
- bliká kontrolka mrazicího oddílu,
- pípá akustický signál.

Pokyny pro vypnutí alarmu:

1. Zkontrolujte, zda nejsou dveře mrazničky otevřené. Pokud ano, řádně je zavřete. Viz oddíl „Zavření dveří“.
2. Zkontrolujte, zda potraviny uvnitř mrazničky nejsou zkažené nebo

rozmražené. Pokud ano, viz část "Rozmrazování".

3. Ručně snižte teplotu příslušným regulátorem teploty. Jakmile teplota v mrazicím oddílu klesne pod $-10\text{ }^{\circ}\text{C}$, na displeji se obnoví normální zobrazení.
4. Pokud se mraznička chladí automaticky, otevřete a zavřete dveře, aby se obnovilo normální zobrazení na displeji. Zkontrolujte, zda uvnitř nejsou potravinářské produkty zkažené nebo rozmražené.

6. DENNÍ POUŽÍVÁNÍ



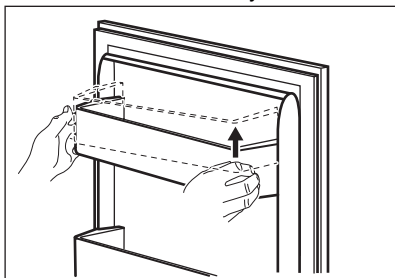
VAROVÁNÍ!

Viz kapitoly o bezpečnosti.

6.1 Odstranění a instalace dveřní police

Chcete-li vyjmout dveřní polici:

1. Chytněte polici po levé straně.
2. Nadzdvihněte pravou stranu police, dokud se neuvolní z úchyty.



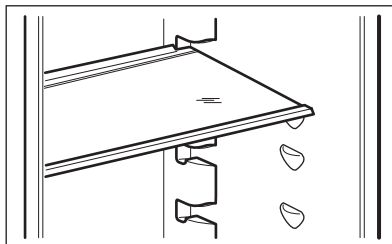
3. Nadzdvihněte levou stranu police a vyjměte ji.

Opětovné vsazení police do dveří:

1. Položte polici na dveře naplocho.
2. Polici současně zatlačte na obou stranách dolů tak, aby zapadla do obou úchyťů.

6.2 Přemístitelné police

Na stěnách chladicího oddílu je několik kolejnicek, do kterých lze zasunout police podle vlastních představ.



Skleněná police nad zásuvkou na zeleninu musí ale vždy zůstat na svém místě, aby byl zajištěn správný oběh vzduchu.

6.3 Extra Zone

Tato zásuvka Extra Zone nabízí lepší přístup a viditelnost, takže můžete chladničku co nejlépe uspořádat a nemíchat potraviny. Extra Zone se nachází nad zásuvkami Fresh Zone a Chill Zone 0 degree.

6.4 Fresh Zone

Zásuvka Fresh Zone chrání živiny, chuť, texturu, barvu a hmotnost ovoce a zeleniny, takže si můžete déle užívat

kvalitní potraviny, aniž byste je museli vyhazovat. Fresh Zone se nachází pod Extra Zone a vedle zásuvky Chill Zone 0 degree.

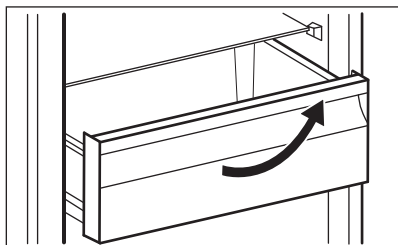
6.5 Zásuvka Chill Zone 0 degree

Zásuvka Chill Zone 0 degree označená symbolem **0 Star** je vhodná pro uchovávání různých čerstvých potravin (jako jsou ryby, maso, mořské plody, lehce nakládané potraviny atd.), protože zachovává jejich vysoké nutriční hodnoty, chuť, texturu a hmotnost. V izolovaném oddílu je zachováno prostředí nezávislé na zbytku chladničky.

Zásuvka Chill Zone 0 degree je umístěna ve spodní části chladničky vedle Fresh Zone a přímo pod Extra Zone.


Chcete-li vyjmout zásuvku:

1. Zcela vytáhněte zásuvku.
2. Jakmile dosáhnete konce drážek, lehce nadzdvihněte přední část zásuvky a vyjměte ji ze spotřebiče.



i Při zasunutí zásuvky zpět do původní polohy se řiďte výše uvedenými kroky v opačném pořadí.

6.6 MultiSwitch+

Tento spotřebič se dodává se speciálním oddílem MultiSwitch+ označeným symbolem , který lze podle potřeby použít buď jako chladič nebo mrazicí oddíl.

Chcete-li nastavit teplotu mezi 5°C and -3°C, opakovaně stiskněte odpovídající tlačítko oddílu, dokud nedosáhnete požadované teploty. Ukazatel teploty bliká 5 sekund po volbě.

- Chcete-li oddíl MultiSwitch+ použít jako chladič oddíl pro čerstvé potraviny, nastavte teplotu 4 °C.
- Nastavte -18°C pro použití MultiSwitch+ jako 4hvězdičkový oddíl mrazničky.

Ostatní nastavení teploty se považují za nesprávné použití spotřebiče a nezaručují správné uchovávání potravin.

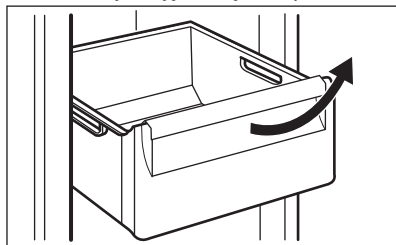
Funkci můžete MultiSwitch+ vypnout opakovaným stisknutím příslušného tlačítka oddílu, dokud nedosáhnete hodnoty „-“. Ukazatel teploty bliká 5 sekund po volbě. To znamená, že MultiSwitch+ přestává chladit.

i Po vypnutí se teplota oddílu MultiSwitch+ vyrovná s teplotou okolí.

6.7 Vyjmutí a instalace zásuvek mrazničky

Vyjmutí zásuvky z mrazicího oddílu:

1. Zcela otevřete dveře mrazničky.
2. Zcela vytáhněte zásuvku.
3. Lehce nadzvedněte přední část zásuvky a vyjměte ji ze spotřebiče.



i Při zasunutí zásuvky zpět do původní polohy se řiďte výše uvedenými kroky v opačném pořadí.

6.8 Ventilátor

Chladič oddíl je vybaven zařízením, které umožňuje rychlé chlazení potravin a udržování stejnoměrné teploty v oddílu.

Toto zařízení se v případě potřeby aktivuje automaticky.



Při ukládání potravin neblokujte přívod vzduchu a odtokové otvory, protože ventilátor by se mohl poškodit.

6.9 Zmrazování čerstvých potravin

Mrazicí oddíl se hodí pro zmrazování čerstvých potravin a pro dlouhodobé uložení zmrazených a hluboce zmrazených potravin.

Chcete-li zmrazit čerstvé potraviny, zapněte funkci Super Freezing minimálně 24 hodin před uložením zmrazovaných potravin do mrazicího oddílu.

Maximální množství potravin, které lze bez přidávání dalších čerstvých potravin zmrazit během 24 hodin, je uvedeno na typovém štítku (štítek nacházející se uvnitř spotřebiče).

6.10 Uskladnění zmrazených potravin

Po prvním spuštění spotřebiče nebo po jeho dlouhodobé odstávce nechte spotřebič před vložením potravin běžet

nejméně tři hodiny se zapnutou funkcí Super Freezing.

Potraviny by měly být umístěny alespoň 15 mm od dveří.



POZOR!

V případě náhodného rozmrazení, například z důvodu výpadku proudu, a pokud výpadek proudu trval delší dobu, než je uvedeno na typovém štítku (skladovací doba při poruše), je nutné rozmrazené potraviny rychle spotřebovat nebo ihned uvařit či upéct a potom opět ochladit a zmrazit.

6.11 Rozmrazování

Hlubokozmrazené nebo zmrazené potraviny je možné před použitím rozmrazit v chladicím oddílu nebo při pokojové teplotě, podle toho, kolik máte času.

Malé kousky lze dokonce tepelně upravovat ještě zmrazené, přímo z mrazničky: v tom případě bude tepelná úprava trvat déle.

7. TIPY A RADY

7.1 Tipy pro úsporu energie


- Mraznička: Vnitřní konfigurace spotřebiče představuje tu, která zajišťuje nejúspornější využití energie.
- Chladnička: Nejúspornější využití energie je zajištěno v konfiguraci s rovnoměrně rozloženými zásuvkami ve spodní části spotřebiče a policemi. Poloha dveřních košů neovlivňuje spotřebu energie.
- Neotvírejte často dveře ani je nenechávejte otevřené déle, než je nutné.
- Mraznička: Čím chladnější nastavení teploty, tím vyšší spotřeba energie.
- Chladnička: Nenastavujte příliš vysokou teplotu, abyste šetřili energií, pokud to nevyžadují vlastnosti potravin.

- Jestliže je okolní teplota vysoká, regulátor teploty je nastaven na chladnější teplotu a spotřebič je zcela zaplněný, může kompresor běžet nepřetržitě a způsobit, že se na výparníku tvoří námraza nebo led. V takovém případě nastavte regulátor teploty na vyšší teplotu, abyste umožnili automatické odmrazování, a ušetřili tak energii.
- Zajistěte dobré větrání. Nezakrývejte větrací mřížky nebo otvory.
- Ujistěte se, že potraviny uvnitř spotřebiče umožňují cirkulaci vzduchu vyhrazenými otvory ve vnitřní zadní části spotřebiče.

7.2 Tipy pro zmrazování potravin

- Funkci Super Freezing zapněte alespoň 24 hodin před vložením potravin dovnitř mrazicího oddílu.
- Před mražením potravin zabalte a utěsněte v: hliníkové fólii, plastové fólii nebo sáčcích, vzduchotěsných nádobách s víčkem.
- Efektivnějšího zmrazování a rozmrazování potravin dosáhnete, když je rozdělíte na malé porce.
- Doporučuje se všechny vaše mražené potraviny opatřit štítky a daty. Pomůžete si tak s identifikací potravin a se zjišťováním, kdy by se měly použít, než se zkazí.
- Potraviny by měly být čerstvé, když jsou zmrazovány, aby se uchovala jejich dobrá kvalita. Ovoce a zelenina by se měla obzvláště zmrazovat po sklizni, aby se zachovaly všechny jejich živiny.
- Nezmrazujte lahve nebo plechovky s tekutinami, obzvláště pak nápoje s oxidem uhličitým - mohou během zmrazování explodovat.
- Do mrazicího oddílu nedávejte horká jídla. Ochladte je na pokojovou teplotu, než je vložíte dovnitř oddílu.
- Aby nedošlo ke zvýšení teploty již zmrazených potravin, neumisťujte přímo vedle nich čerstvé nezmražené potraviny. Potraviny při pokojové teplotě ukládejte do části mrazicího oddílu, kde nejsou žádné zmrazené potraviny.
- Ledové kostky nebo zmrzliny nejezte ihned poté, co je vyjmete z mrazničky. Hrozí nebezpečí omrznutí.
- Rozmražené potraviny opět nezmrazujte. Pokud se potraviny rozmrazily, uvařte je, zchladte a poté opět zmrazte.

7.3 Tipy pro skladování mražených potravin

- Oddíl mrazničky je označen značkou .
- Správné nastavení teploty, které zaručuje konzervaci mražených potravin, je teplota -18 °C nebo nižší. Vyšší nastavení teploty uvnitř spotřebiče může vést ke kratší době použitelnosti potravin.
- Celý mrazicí oddíl je vhodný k uchovávání mražených potravin.
- Ponechte kolem potravin dostatek místa, aby mohl volně proudit vzduch.
- Informace o adekvátním uchovávání a době použitelnosti potravin naleznete na štítku jejich balení.
- Potraviny je důležité zabalit takovým způsobem, který brání proniknutí vody, vlhkosti nebo kondenzace.

7.4 Tipy při nakupování

Po nákupu potravin:

- Ujistěte se, že balení není poškozené - potraviny by mohly být znehodnoceny. Pokud je balení nafouknuté nebo vlhké, nemuselo být uchováváno při optimálních podmínkách a mohlo se začít rozmrazovat.
- Abyste omezili proces rozmrazování, mražené potraviny nakupujte na konci vašeho nakupování a přepravujte je v termoizolační chladicí tašce.
- Mražené potraviny vložte po návratu z obchodu okamžitě do mrazničky.
- Pokud se potraviny byly jen částečně rozmrazily, již je nezmrazujte. Co nejdříve je zkonzumujte.
- Řiďte se datem spotřeby a informacemi o uchovávání na balení potravin.

7.5 Doba použitelnosti potravin v oddílu mrazničky

Druh potravin	Doba použitelnosti (měsíce)
Chléb	3
Ovoce (kromě citrusů)	6 - 12


Druh potravin	Doba použitelnosti (měsíce)
Zelenina	8 - 10
Zbytky bez masa	1 - 2
Mléčné výrobky:	
Máslo	6 - 9
Měkký sýr (např. mozzarella)	3 - 4
Tvrdý sýr (např. parmazán, čedar)	6
Mořské plody:	
Tučné ryby (např. losos, makrela)	2 - 3
Libové ryby (např. treska, platýs)	4 - 6
Krevety	12
Vyloupanuté mušle a slávky	3 - 4
Vařené ryby	1 - 2
Maso:	
Drůbež	9 - 12
Hovězí	6 - 12
Vepřové	4 - 6
Jehněčí	6 - 9
Klobása	1 - 2
Šunka	1 - 2
Zbytky s masem	2 - 3

7.6 Tipy pro chlazení čerstvých potravin

- Dobré nastavení teploty, které zajišťuje uchovávání čerstvých potravin, je teplota nižší nebo rovná +4 °C.
Vyšší nastavení teploty uvnitř spotřebiče může vést ke kratší době použitelnosti potravin.
- Zakryjte potraviny obalem, abyste zachovali jejich čerstvost a aroma.
- Vždy používejte uzavřené nádoby na tekutina a na potraviny, abyste zabránili vzniku vůní a pachů v oddílu.
- Abyste zabránili mísení vůní mezi uvařenými a syrovými potravinami, zakryjte uvařené potraviny a oddělte je od syrových.
- Potraviny se doporučuje rozmrazovat uvnitř chladničky.
- Do spotřebiče nevkládejte horké potraviny. Ujistěte se, že vychladly na pokojovou teplotu, než je vložíte dovnitř.

- Abyste zabránili plýtvání potravinami, nové potraviny by měly být uloženy vždy za staršími.

7.7 Tipy pro chlazení potravin

- Oddíl pro čerstvé potraviny je označen značkou  (na typovém štítku).
- Maso (všechny typy): zabalte do vhodného obalu a položte na skleněnou polici nad zásuvku na zeleninu. Maso skladujte nejdéle 1–2 dny.
- Ovoce a zelenina: důkladně vyčistěte (odstraňte znečištění) a vložte do speciální zásuvky (zásuvka na zeleninu).
- V chladničce se nedoporučuje uchovávat exotické ovoce, jako jsou banány, mango, papája, apod.
- Zelenina, jako jsou rajčata, brambory, cibule a česnek, by se neměla uchovávat v chladničce.

- Máslo a sýr: vložte do vzduchotěsné nádoby nebo zabalte do hliníkové fólie či do polyetylénového sáčku, aby k nim měl vzduch co nejméně přístup.
- Láhve: uzavřete je víčkem a uložte je buď do police na láhve ve dveřích

spotřebiče, nebo do stojanu na láhve (je-li součástí výbavy).

- Vždy si prostudujte datum spotřeby potravin, abyste věděli, jak dlouho je lze uchovávat.

8. ČIŠTĚNÍ A ÚDRŽBA



VAROVÁNÍ!

Viz kapitoly o bezpečnosti.

8.1 Čištění vnitřku spotřebiče

Před prvním použitím spotřebiče je nutné vnitřek a veškeré vnitřní příslušenství omýt vlažnou vodou s trochou neutrálního mycího prostředku, aby se odstranil typický pach nového výrobku, a pak důkladně vytřít dosucha.



POZOR!

Nepoužívejte čisticí prostředky, abrazivní prášky, čističe na bázi chlóru nebo ropy, které mohou poškodit povrch spotřebiče.



POZOR!

Příslušenství a součásti spotřebiče nejsou vhodné pro mytí v myčce nádobí.

8.2 Pravidelné čištění

Zařízení je nutné pravidelně čistit:

1. Vnitřek a příslušenství omyjte vlažnou vodou s trochou neutrálního mýdla.

2. Pravidelně kontrolujte těsnění dveří a otírejte je, aby bylo čisté, bez usazených nečistot.
3. Důkladně opláchněte a osušte.

8.3 Odmrazování spotřebiče

Během normálního používání se námraza automaticky odstraňuje z výparníku chladicího oddílu při každém vypnutí motoru kompresoru. Rozmrazená voda odtéká do speciálního zásobníku v zadní části spotřebiče vedle motoru kompresoru, kde se odpařuje.

8.4 Vyřazení spotřebiče z provozu

Jestliže spotřebič nebudete po dlouhou dobu používat, proveďte následující opatření:

1. Odpojte spotřebič od elektrického napájení.
2. Vyměte všechny potraviny.
3. Vyčistěte spotřebič a veškeré příslušenství.
4. Nechte dveře pootevřené, abyste zabránili vzniku nepříjemných pachů.

9. ODSTRAŇOVÁNÍ ZÁVAD



VAROVÁNÍ!

Viz kapitoly o bezpečnosti.

9.1 Co dělat, když...

Problém	Možná příčina	Řešení
Spotřebič nefunguje.	Spotřebič je vypnutý.	Zapněte spotřebič.

Problém	Možná příčina	Řešení
	Síťová zástrčka není správně připojená do zásuvky.	Správně připojte síťovou zástrčku do zásuvky.
	Zásuvka není pod napětím.	Do zásuvky připojte jiný elektrický spotřebič. Obrat'te se na kvalifikovaného elektrikáře.
Spotřebič je hlučný.	Spotřebič není správně podepřen.	Zkontrolujte, zda je spotřebič stabilní.
Kompresor funguje nepřetržitě.	Teplota není nastavena správně.	Viz kapitola „Provoz“.
	Uložili jste příliš velké množství potravin najednou.	Počkejte několik hodin a pak znovu zkontrolujte teplotu.
	Teplota v místnosti je příliš vysoká.	Viz kapitola „Instalace“.
	Vložili jste do spotřebiče příliš teplé potraviny.	Před uložením nechte potraviny vychladnout na pokojovou teplotu.
	Dvířka nejsou správně zavřena.	Viz oddíl „Zavření dveří“.
	Je zapnutá funkce Super Freezing.	Viz část „Funkce Super Freezing“.
Po stisknutí tlačítka „Super Freezing“ nebo po změně teploty se kompresor nespustí okamžitě.	Kompresor se spustí po určité době.	Toto je normální jev, který nepředstavuje poruchu spotřebiče.
Dvířka nejsou zarovnaná nebo si překáží s ventilační mřížkou.	Spotřebič není vyrovnaný.	Viz pokyny k instalaci.
Dvířka nelze snadno otevřít.	Pokusili jste se znovu otevřít dvířka ihned po jejich uzavření.	Vyčkejte několik sekund po zavření dvířek, než je znovu otevřete.
Osvětlení nefunguje.	Osvětlení je v pohotovostním režimu.	Zavřete a otevřete dvířka.
	Žárovka je vadná.	Obrat'te se na nejbližší autorizované servisní středisko.
Ve spotřebiči je příliš mnoho námrazy a ledu.	Dvířka nejsou správně zavřena.	Viz oddíl „Zavření dveří“.
	Těsnění je zdeformované nebo znečištěné.	Viz oddíl „Zavření dveří“.

Problém	Možná příčina	Řešení
	Potraviny nejsou řádně zabalené.	Zabalte potraviny lépe.
	Teplota není nastavena správně.	Viz kapitola „Provoz“.
	Spotřebič je zcela naplněný a je nastaven na nejnižší teplotu.	Nastavte vyšší teplotu. Viz kapitola „Provoz“.
	Teplota nastavená ve spotřebiči je příliš nízká a okolní teplota je příliš vysoká.	Nastavte vyšší teplotu. Viz kapitola „Provoz“.
Po zadní stěně chladničky teče voda.	Během automatického rozmrazování se na zadní stěně rozpouští námraza.	To je v pořádku. Vodu vysušte měkkým hadříkem.
Na zadní stěně chladničky je příliš mnoho kondenzované vody.	Příliš časté otevírání dveří.	Dvířka otevřete jen v případě potřeby.
	Dvířka nejsou zcela dovřená.	Ujistěte se, že jsou dvířka zcela dovřená.
	Uložené potraviny nebyly zabalené.	Před uložením do spotřebiče potraviny zabalte do vhodného obalu.
Na podlahu teče voda.	Vývod pro vodu vzniklou rozpuštěním není připojen k odpařovací misce nad kompresorem.	Připojte vývod rozpuštěné vody do odpařovací misky.
Teplotu nelze nastavit.	Je zapnutá funkce Super Freezing.	Ručně vypněte funkci Super Freezing nebo případně vyčkejte s nastavováním teploty, dokud se daná funkce nevypne automaticky. Viz část „Funkce Super Freezing“.
Teplota ve spotřebiči je příliš nízká / příliš vysoká.	Teplota není správně nastavena.	Nastavte vyšší/nížší teplotu.
	Dvířka nejsou správně zavřená.	Viz oddíl „Zavření dveří“.
	Teplota potravin je příliš vysoká.	Nechte potraviny vychladnout na pokojovou teplotu, teprve pak je vložte do spotřebiče.
	Uložili jste příliš velké množství potravin najednou.	Najednou ukládejte menší množství potravin.

Problém	Možná příčina	Řešení
	Dvířka byla otvírána příliš často.	Dvířka otevírejte jen v případě potřeby.
	Je zapnutá funkce Super Freezing.	Viz část „Funkce Super Freezing“.
	Ve spotřebiči neobíhá chladný vzduch.	Ujistěte se, že ve spotřebiči obíhá chladný vzduch. Viz kapitola „Tipy a rady“.



Pokud tyto rady nevedou k požadovanému výsledku, zavolejte nejbližší autorizované servisní středisko.

9.2 Výměna žárovky

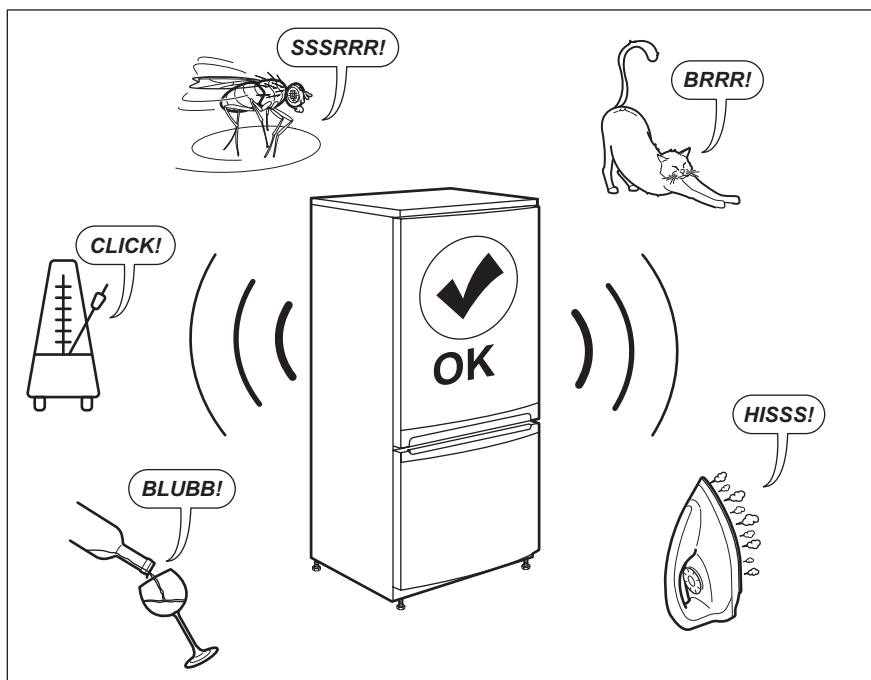
Tento spotřebič je vybaven vnitřním osvětlením pomocí LED diod s dlouhou životností.

Osvětlovací zařízení smí vyměňovat pouze pracovníci servisu. Obrat'te se na autorizované servisní středisko.

9.3 Zavřeni dveří

1. Vyčistěte těsnění dvířek.
2. V případě potřeby seřid'te dvířka. Viz kapitolu „Instalace“.
3. V případě potřeby vyměňte vadná těsnění dvířek. Obrat'te se na autorizované servisní středisko.

10. HLUK



11. TECHNICKÉ ÚDAJE

Technické údaje jsou uvedeny na typovém štítku umístěném na vnitřní straně spotřebiče a na energetickém štítku.

QR kód na energetickém štítku dodaném se spotřebičem nabízí internetový odkaz na informace týkající se výkonu spotřebiče v databázi EU EPREL. Uchovejte si energetický štítek pro referenční potřeby s návodem k použití a

všemi ostatními dokumenty dodanými s tímto spotřebičem.

Tyto informace lze rovněž nalézt v databázi EPREL prostřednictvím odkazu <https://eprel.ec.europa.eu> a pomocí názvu modelu a výrobního čísla, které naleznete na typovém štítku spotřebiče.

Pro podrobné informace o energetickém štítku viz www.theenergylabel.eu.

12. INFORMACE PRO ZKUŠEBNY

Instalace a příprava tohoto spotřebiče pro jakékoliv ověřování EcoDesign musí vyhovovat normě EN 62552. Požadavky na větrání, rozměry výklenku a minimální vzdálenosti zadní části od stěn musí


odpovídat hodnotám uvedeným v návodu k použití v kapitole 3. O další informace včetně plánů plnění požádejte obrátit na výrobce.

13. POZNÁMKY K OCHRANĚ ŽIVOTNÍHO PROSTŘEDÍ

Recyklujte materiály označené

symbolem . Obaly vyhodte do příslušných odpadních kontejnerů k recyklaci. Pomáhejte chránit životní prostředí a lidské zdraví a recyklovat elektrické a elektronické spotřebiče

určené k likvidaci. Spotřebiče označené

příslušným symbolem  nelikvidujte spolu s domovním odpadem. Spotřebič odevzdejte v místním sběrném dvoře nebo kontaktujte místní úřad.

ΠΕΡΙΕΧΟΜΕΝΑ

1. ΠΛΗΡΟΦΟΡΙΕΣ ΓΙΑ ΤΗΝ ΑΣΦΑΛΕΙΑ.....	25
2. ΟΔΗΓΙΕΣ ΓΙΑ ΤΗΝ ΑΣΦΑΛΕΙΑ.....	27
3. ΕΓΚΑΤΑΣΤΑΣΗ.....	29
4. ΠΕΡΙΓΡΑΦΗ ΠΡΟΪΟΝΤΟΣ.....	33
5. ΛΕΙΤΟΥΡΓΙΑ.....	34
6. ΚΑΘΗΜΕΡΙΝΗ ΧΡΗΣΗ.....	36
7. ΥΠΟΔΕΙΞΕΙΣ ΚΑΙ ΣΥΜΒΟΥΛΕΣ.....	39
8. ΦΡΟΝΤΙΔΑ ΚΑΙ ΚΑΘΑΡΙΣΜΟΣ.....	42
9. ΕΠΙΛΥΣΗ ΠΡΟΒΛΗΜΑΤΩΝ.....	43
10. ΘΟΡΥΒΟΙ.....	46
11. ΤΕΧΝΙΚΑ ΧΑΡΑΚΤΗΡΙΣΤΙΚΑ.....	46
12. ΠΛΗΡΟΦΟΡΙΕΣ ΓΙΑ ΙΔΡΥΜΑΤΑ ΔΟΚΙΜΩΝ.....	46
13. ΠΕΡΙΒΑΛΛΟΝΤΙΚΑ ΘΕΜΑΤΑ.....	47

ΓΙΑ ΤΕΛΕΙΑ ΑΠΟΤΕΛΕΣΜΑΤΑ

Ευχαριστούμε που επιλέξατε αυτό το προϊόν AEG. Το έχουμε δημιουργήσει για να σας παρέχουμε τέλεια απόδοση για πολλά χρόνια, με καινοτόμες τεχνολογίες που βοηθούν να απλοποιείτε τη ζωή σας – δυνατότητες που μπορεί να μην βρείτε σε συνηθισμένες συσκευές. Σας παρακαλούμε να αφιερώσετε λίγα λεπτά και να διαβάσετε τις οδηγίες, ώστε να διασφαλίσετε την καλύτερη δυνατή χρήση της συσκευής σας.

Επισκεφθείτε τον ιστότοπό μας για να:



Βρείτε υποδείξεις χρήσης, φυλλάδια, συμβουλές για την επίλυση προβλημάτων, πληροφορίες σέρβις και επισκευής:

www.aeg.com/support



Καταχωρίστε το προϊόν σας, ώστε να έχετε καλύτερο σέρβις:

www.registreaeg.com



Αγοράστε αξεσουάρ, αναλώσιμα και γνήσια ανταλλακτικά για τη συσκευή σας:

www.aeg.com/shop

ΕΞΥΠΗΡΕΤΗΣΗ ΠΕΛΑΤΩΝ ΚΑΙ ΣΕΡΒΙΣ

Χρησιμοποιείτε πάντα μόνο γνήσια ανταλλακτικά.

Όταν επικοινωνείτε με το Εξουσιοδοτημένο Κέντρο Σέρβις, βεβαιωθείτε ότι έχετε διαθέσιμα τα ακόλουθα στοιχεία: Μοντέλο, PNC, Αριθμός σειράς.

Μπορείτε να βρείτε τις πληροφορίες στην πινακίδα τεχνικών χαρακτηριστικών.

⚠ Προειδοποίηση / Προσοχή - Πληροφορίες για την ασφάλεια

ℹ Γενικές πληροφορίες και συμβουλές

📄 Πληροφορίες σχετικά με το περιβάλλον

Υπόκειται αι αλλαγές χωρίς προειδοποίηση.

1. ⚠ ΠΛΗΡΟΦΟΡΪΕΣ ΓΙΑ ΤΗΝ ΑΣΦΑΛΕΙΑ

Πριν από την εγκατάσταση και τη χρήση της συσκευής, διαβάστε προσεκτικά τις παρεχόμενες οδηγίες. Ο κατασκευαστής δεν είναι υπεύθυνος για τυχόν τραυματισμούς ή ζημιές που είναι αποτέλεσμα λανθασμένης εγκατάστασης ή χρήσης. Να φυλάσσετε πάντα αυτές τις οδηγίες σε ένα ασφαλές μέρος με εύκολη πρόσβαση για μελλοντική αναφορά.

1.1 Ασφάλεια παιδιών και ευπαθών ατόμων

- Η συσκευή αυτή μπορεί να χρησιμοποιηθεί από παιδιά ηλικίας 8 ετών και άνω και από άτομα με μειωμένες σωματικές, αισθητηριακές ή πνευματικές δυνατότητες ή έλλειψη εμπειρίας και γνώσης, εάν επιβλέπονται ή έχουν λάβει οδηγίες σχετικά με τη χρήση της συσκευής με ασφαλή τρόπο και κατανοούν τους κινδύνους που ενέχονται.
- Παιδιά ηλικίας μεταξύ 3 και 8 ετών επιτρέπεται να φορτώνουν και να αδειάζουν τη συσκευή, με την προϋπόθεση ότι έχουν λάβει σωστές οδηγίες.
- Αυτή η συσκευή μπορεί να χρησιμοποιηθεί από άτομα με εκτεταμένες και περίπλοκες αναπηρίες, με την προϋπόθεση ότι έχουν λάβει σωστές οδηγίες.
- Παιδιά ηλικίας μικρότερης των 3 ετών πρέπει να παραμένουν μακριά από τη συσκευή εκτός αν επιβλέπονται συνεχώς.
- Τα παιδιά πρέπει να εποπτεύονται ώστε να διασφαλίζεται ότι δεν παίζουν με τη συσκευή.
- Τα παιδιά δεν πρέπει να εκτελούν τον καθαρισμό και τη συντήρηση που εκτελεί ο χρήστης στη συσκευή χωρίς επίβλεψη.
- Φυλάσσετε όλα τα υλικά συσκευασίας μακριά από τα παιδιά και απορρίψτε τα κατάλληλα.

1.2 Γενικές πληροφορίες για την ασφάλεια

- Η συσκευή αυτή προορίζεται μόνο για την αποθήκευση τροφίμων και ποτών.

- Η συσκευή αυτή έχει σχεδιαστεί μόνο για οικιακή χρήση σε εσωτερικό περιβάλλον.
- Η συσκευή αυτή μπορεί να χρησιμοποιηθεί σε γραφεία, δωμάτια ξενοδοχείων, ξενώνες, αγροικίες και άλλα παρόμοια καταλύματα όπου τέτοια χρήση δεν υπερβαίνει τα επίπεδα της (μέσης) οικιακής χρήσης.
- Για την αποφυγή μόλυνσης των τροφίμων, τηρείτε τις ακόλουθες οδηγίες:
 - μην ανοίγετε την πόρτα για μεγάλα χρονικά διαστήματα,
 - καθαρίζετε συχνά τις επιφάνειες που έρχονται σε επαφή με τρόφιμα καθώς και τα προσβάσιμα συστήματα αποστράγγισης,
 - αποθηκεύετε το ωμό κρέας και ψάρι σε κατάλληλα σκεύη στο ψυγείο έτσι ώστε να μην έρχονται σε επαφή και να μη στάζουν πάνω σε άλλα τρόφιμα.
- ΠΡΟΕΙΔΟΠΟΙΗΣΗ: Διατηρείτε όλα τα ανοίγματα αερισμού στο περίβλημα της συσκευής ή την εντοιχισμένη κατασκευή ελεύθερα από εμπόδια.
- ΠΡΟΕΙΔΟΠΟΙΗΣΗ: Μη χρησιμοποιείτε μηχανικές συσκευές ή άλλα μέσα για να επιταχύνετε τη διαδικασία απόψυξης, εκτός από εκείνα που συνιστά ο κατασκευαστής.
- ΠΡΟΕΙΔΟΠΟΙΗΣΗ: Μην προκαλείτε ζημιά στο κύκλωμα ψυκτικού μέσου.
- ΠΡΟΕΙΔΟΠΟΙΗΣΗ: Μη χρησιμοποιείτε ηλεκτρικές συσκευές εντός των θαλάμων αποθήκευσης τροφίμων της συσκευής, εκτός και αν είναι του τύπου που συνιστά ο κατασκευαστής.
- Μη χρησιμοποιείτε ψεκάσμο με νερό και ατμό για τον καθαρισμό της συσκευής.
- Καθαρίστε τη συσκευή με υγρό μαλακό πανί. Χρησιμοποιείτε μόνο ουδέτερα απορρυπαντικά. Μη χρησιμοποιείτε λειαντικά προϊόντα, σφουγγαράκια που χαράσσουν, διαλύτες ή μεταλλικά αντικείμενα.
- Όταν η συσκευή είναι άδεια για μεγάλο χρονικό διάστημα, απενεργοποιήστε την, κάντε απόψυξη, καθαρίστε την, στεγνώστε την και αφήστε την πόρτα

ανοιχτή για την αποφυγή δημιουργίας μούχλας εντός της συσκευής.

- Μη φυλάσσετε εκρηκτικές ουσίες όπως φιάλες αεροζόλ με εύφλεκτο προωθητικό σε αυτή τη συσκευή.
- Εάν το καλώδιο τροφοδοσίας έχει υποστεί φθορές, θα πρέπει να αντικατασταθεί από τον κατασκευαστή, το Εξουσιοδοτημένο Κέντρο Σέρβις ή ένα κατάλληλα καταρτισμένο άτομο, ώστε να αποφευχθούν τυχόν κίνδυνοι.

2. ΟΔΗΓΙΕΣ ΓΙΑ ΤΗΝ ΑΣΦΑΛΕΙΑ

2.1 Εγκατάσταση



ΠΡΟΕΙΔΟΠΟΙΗΣΗ!

Η εγκατάσταση αυτής της συσκευής πρέπει να εκτελείται μόνο από κατάλληλα καταρτισμένο άτομο.

- Αφαιρέστε όλα τα υλικά της συσκευασίας.
- Εάν η συσκευή έχει υποστεί ζημιά, μην προβείτε σε εγκατάσταση ή χρήση της.
- Ακολουθείτε τις οδηγίες εγκατάστασης που παρέχονται με τη συσκευή.
- Πάντα να προσέχετε όταν μετακινείτε τη συσκευή καθώς είναι βαριά. Να χρησιμοποιείτε πάντα γάντια ασφαλείας και κλειστά παπούτσια.
- Διασφαλίστε την κυκλοφορία του αέρα γύρω από τη συσκευή.
- Στην πρώτη εγκατάσταση ή μετά από αναστροφή της πόρτας, περιμένετε τουλάχιστον 4 ώρες πριν συνδέσετε τη συσκευή στην παροχή ρεύματος. Αυτό γίνεται για να μπορέσει το λάδι να επιστρέψει και πάλι στον συμπιεστή.
- Προτού πραγματοποιήσετε οποιαδήποτε ενέργεια στη συσκευή (π.χ. αναστροφή της πόρτας), αποσυνδέστε το φως από την πρίζα.
- Μην εγκαθιστάτε τη συσκευή κοντά σε σώματα καλοριφέρ ή κουζίνες, φούρνους ή εστίες, εκτός αν υποδεικνύεται διαφορετικά στις οδηγίες εγκατάστασης.
- Μην εκθέτετε τη συσκευή σε βροχή.

- Μην εγκαθιστάτε τη συσκευή σε χώρο όπου εκτίθεται σε άμεσο ηλιακό φως.
- Μην εγκαθιστάτε αυτή τη συσκευή σε μέρη με πολύ υγρασία ή κρύο.
- Όταν μετακινείτε τη συσκευή, ανασηκώστε την από το μπροστινό μέρος για να μην γρατζουνίσετε το δάπεδο.

2.2 Ηλεκτρική σύνδεση



ΠΡΟΕΙΔΟΠΟΙΗΣΗ!

Κίνδυνος πυρκαγιάς και ηλεκτροπληξίας.



ΠΡΟΕΙΔΟΠΟΙΗΣΗ!

Κατά την τοποθέτηση της συσκευής φροντίστε το καλώδιο τροφοδοσίας να μην πιαστεί ή υποστεί ζημιά.



ΠΡΟΕΙΔΟΠΟΙΗΣΗ!

Μην χρησιμοποιείτε προσαρμογείς πολλαπλών βυσμάτων και καλώδια επέκτασης.

- Η συσκευή πρέπει να είναι γειωμένη.
- Βεβαιωθείτε ότι οι παράμετροι στην πινακίδα τεχνικών χαρακτηριστικών είναι συμβατές με τις ονομαστικές τιμές ηλεκτρικού ρεύματος της παροχής ρεύματος.
- Χρησιμοποιείτε πάντα σωστά εγκατεστημένη πρίζα με προστασία κατά της ηλεκτροπληξίας.
- Φροντίστε να μην προκληθεί ζημιά στα ηλεκτρικά εξαρτήματα (π.χ. φως τροφοδοσίας, καλώδιο τροφοδοσίας, συμπιεστής). Επικοινωνήστε με το

Εξουσιοδοτημένο Κέντρο Σέρβις ή έναν ηλεκτρολόγο για την αλλαγή των ηλεκτρικών εξαρτημάτων.

- Το καλώδιο τροφοδοσίας πρέπει να παραμένει κάτω από το επίπεδο του φις τροφοδοσίας.
- Συνδέστε το φις τροφοδοσίας στην πρίζα μόνον αφού έχει ολοκληρωθεί η εγκατάσταση. Μετά την εγκατάσταση, βεβαιωθείτε ότι είναι δυνατή η πρόσβαση στο φις τροφοδοσίας.
- Μην τραβάτε το καλώδιο τροφοδοσίας για να αποσυνδέσετε τη συσκευή. Τραβάτε πάντα το φις τροφοδοσίας.

2.3 Χρήση



ΠΡΟΕΙΔΟΠΟΙΗΣΗ!

Κίνδυνος τραυματισμού, εγκαυμάτων, ηλεκτροπληξίας ή πυρκαγιάς.



Η συσκευή περιέχει εύφλεκτο αέριο, ισοβουτάνιο (R600a), ένα φυσικό αέριο με υψηλό επίπεδο περιβαλλοντικής συμβατότητας. Προσέχετε να μην προκληθεί ζημιά στο κύκλωμα ψυκτικού υγρού που περιέχει ισοβουτάνιο.

- Μην αλλάζετε τις προδιαγραφές αυτής της συσκευής.
- Μην τοποθετείτε ηλεκτρικές συσκευές (π.χ. παγωτομηχανές) μέσα στη συσκευή εκτός και αν αναφέρονται ως κατάλληλες για χρήση από τον κατασκευαστή.
- Εάν προκληθεί ζημιά στο κύκλωμα ψυκτικού μέσου, βεβαιωθείτε ότι δεν υπάρχουν φλόγες και πηγές ανάφλεξης στον χώρο. Αερίστε το δωμάτιο.
- Μην αφήσετε ζεστά αντικείμενα να έρθουν σε επαφή με τα πλαστικά μέρη της συσκευής.
- Μην τοποθετείτε αναψυκτικά στον θάλαμο του καταψύκτη. Αυτό θα δημιουργήσει πίεση στο κουτάκι.
- Μη φυλάσσετε εύφλεκτα αέρια και υγρά στη συσκευή.
- Μην τοποθετείτε εύφλεκτα προϊόντα ή στοιχεία που είναι βρεγμένα με εύφλεκτα προϊόντα μέσα, κοντά ή πάνω στη συσκευή.
- Μην αγγίζετε τον συμπιεστή ή τον συμπυκνωτή. Είναι ζεστά

- Μην αφαιρείτε ή αγγίζετε αντικείμενα από τον θάλαμο του καταψύκτη αν τα χέρια σας είναι βρεγμένα ή νωπά.
- Μην καταψύχετε εκ νέου τρόφιμα που έχουν αποψυχθεί.
- Ακολουθείτε τις οδηγίες αποθήκευσης στη συσκευασία των κατεψυγμένων τροφίμων.
- Τυλίξτε τα τρόφιμα σε υλικό συσκευασίας κατάλληλο για αποθήκευση τροφίμων πριν τα τοποθετήσετε στον θάλαμο καταψύκτη.
- Μην φέρνετε τρόφιμα με μεγάλη περιεκτικότητα σε αλάτι ή όξινα φάγητα σε επαφή με τα εξαρτήματα αλουμινίου της συσκευής (π.χ. κάλυμμα ανεμιστήρα).

2.4 Εσωτερικός φωτισμός



ΠΡΟΕΙΔΟΠΟΙΗΣΗ!

Κίνδυνος ηλεκτροπληξίας.

- Αυτό το προϊόν περιέχει μία ή περισσότερες πηγές φωτός ενεργειακής απόδοσης κατηγορίας G.
- Σχετικά με τον/τους λαμπτήρα/ λαμπτήρες εντός αυτού του προϊόντος και τους ανταλλακτικούς λαμπτήρες που πωλούνται ξεχωριστά: Αυτοί οι λαμπτήρες προορίζονται ώστε να αντέχουν σε εξαιρετικά δύσκολες συνθήκες σε οικιακές συσκευές, όπως σε θερμοκρασίες, δονήσεις, υγρασία ή προορίζονται να σηματοδοτούν πληροφορίες σχετικά με τη λειτουργική κατάσταση της συσκευής. Δεν προορίζονται για χρήση σε άλλες εφαρμογές και δεν είναι κατάλληλοι για τον φωτισμό οικιακών χώρων.

2.5 Φροντίδα και καθάρισμα



ΠΡΟΕΙΔΟΠΟΙΗΣΗ!

Κίνδυνος τραυματισμού ή βλάβης της συσκευής.

- Πριν από την πραγματοποίηση συντήρησης, απενεργοποιήστε τη συσκευή και αποσυνδέστε το φις τροφοδοσίας από την πρίζα.
- Η συσκευή αυτή περιέχει υδρογονάνθρακες στην ψυκτική μονάδα. Η συντήρηση και η αναπλήρωση του ψυκτικού υγρού της

μονάδας πρέπει να πραγματοποιούνται μόνο από εξειδικευμένο άτομο.

- Επιθεωρείτε τακτικά την αποστράγγιση της συσκευής και, αν απαιτείται, καθαρίζετε την. Εάν η αποστράγγιση είναι φραγμένη, το νερό απόψυξης συσσωρεύεται στο κάτω μέρος της συσκευής.

2.6 Σέρβις

- Για την επίσκεψη της συσκευής, επικοινωνήστε με το Εξουσιοδοτημένο Κέντρο Σέρβις. Χρησιμοποιείτε μόνο γνήσια ανταλλακτικά.
- Έχετε υπόψη σας ότι αν εκτελεστεί επισκευή από εσάς ή από μη επαγγελματία τεχνικό, μπορεί να υπάρξουν συνέπειες ως προς την ασφάλεια και ενδέχεται να ακυρωθεί η εγγύηση.
- Τα ακόλουθα ανταλλακτικά θα είναι διαθέσιμα για 7 έτη μετά τη διακοπή του μοντέλου: θερμοστάτες, αισθητήρες θερμοκρασίας, πλακέτες κυκλώματος, πηγές φωτισμού, λαβές πόρτας, μεντεσέδες πόρτας, δίσκοι και καλάθια. Έχετε υπόψη σας ότι μερικά από αυτά τα ανταλλακτικά είναι διαθέσιμα μόνο σε επαγγελματίες

τεχνικούς και ότι δεν είναι όλα τα ανταλλακτικά κατάλληλα για όλα τα μοντέλα.

- Τα λάστιχα πόρτας θα είναι διαθέσιμα για 10 έτη αφότου διακοπεί η κυκλοφορία του μοντέλου.

2.7 Απόρριψη



ΠΡΟΕΙΔΟΠΟΙΗΣΗ!

Κίνδυνος τραυματισμού ή ασφυξίας.

- Αποσυνδέστε τη συσκευή από την τροφοδοσία ρεύματος.
- Κόψτε το καλώδιο τροφοδοσίας και απορρίψτε το.
- Αφαιρέστε την πόρτα για να αποτραπεί ο εγκλεισμός παιδιών ή ζώων μέσα στη συσκευή.
- Το κύκλωμα ψυκτικού υγρού και τα μονωτικά υλικά αυτής της συσκευής είναι φιλικά προς το όζον.
- Ο αφρός μόνωσης περιέχει εύφλεκτο αέριο. Επικοινωνήστε με τις δημοτικές αρχές για πληροφορίες σχετικά με τη σωστή απόρριψη της συσκευής.
- Μην προκαλείτε ζημιά στο τμήμα της ψυκτικής μονάδας που βρίσκεται κοντά στον εναλλάκτη θερμότητας.

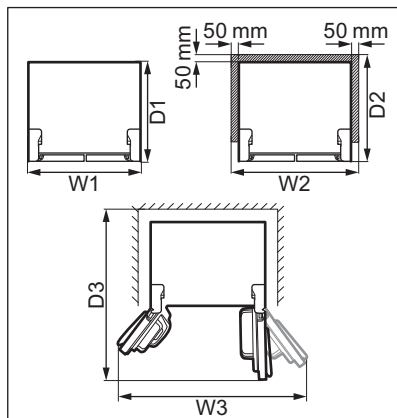
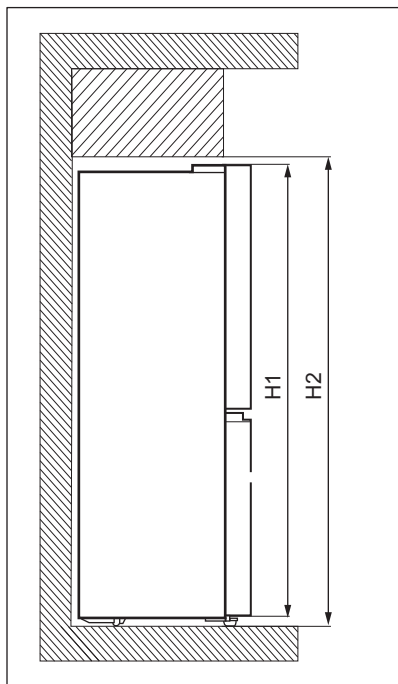
3. ΕΓΚΑΤΑΣΤΑΣΗ



ΠΡΟΕΙΔΟΠΟΙΗΣΗ!

Ανατρέξτε στα κεφάλαια σχετικά με την Ασφάλεια.

3.1 Διαστάσεις



Συνολικές διαστάσεις ¹		
H1	mm	1900
W1	mm	905
D1	mm	673

¹ το ύψος, πλάτος και βάθος της συσκευής χωρίς τη λαβή

Χώρος που απαιτείται κατά τη χρήση ²		
H2	mm	1950
W2	mm	1005
D2	mm	723

² το ύψος, πλάτος και βάθος της συσκευής συμπεριλαμβανόμενης της λαβής, συν τον απαραίτητο χώρο για την ελεύθερη κυκλοφορία του αέρα ψύξης

Συνολικός χώρος που απαιτείται κατά τη χρήση ³		
H2	mm	1950
W3	mm	1515
D3	mm	1112

³ το ύψος, πλάτος και βάθος της συσκευής συμπεριλαμβανόμενης της λαβής, συν τον απαραίτητο χώρο για την ελεύθερη κυκλοφορία του αέρα ψύξης, συν τον χώρο που απαιτείται για το άνοιγμα της πόρτας στην ελάχιστη γωνία για την αφαίρεση όλου του εσωτερικού εξοπλισμού

3.2 Θέση

Αυτή η συσκευή δεν προορίζεται για χρήση ως εντοιχιζόμενη συσκευή.

Σε περίπτωση εγκατάστασης διαφορετικού τύπου από τον ανεξάρτητο, με τήρηση των αποστάσεων που

απαιτούνται για τη χρήση, η συσκευή θα λειτουργεί σωστά αλλά η κατανάλωση ενέργειας ενδέχεται να αυξηθεί ελαφρά.

Για τη διασφάλιση της βέλτιστης λειτουργικότητας της συσκευής, δεν πρέπει να τοποθετήσετε τη συσκευή κοντά σε πηγή θερμότητας (φούρνο, σόμπες, καλοριφέρ, κουζίνες ή εστίες) ή σε μέρος με άμεσο ηλιακό φως. Εξασφαλίστε την ελεύθερη κυκλοφορία του αέρα στο πίσω μέρος του θαλάμου.

Η συσκευή αυτή πρέπει να εγκατασταθεί σε στεγνό, καλά αεριζόμενο εσωτερικό χώρο.

Για να εξασφαλίσετε τη βέλτιστη απόδοση, εάν η συσκευή έχει τοποθετηθεί κάτω από κρεμαστό ντουλάπι, πρέπει να διατηρηθεί η ελάχιστη απόσταση μεταξύ του επάνω μέρους του θαλάμου και του ντουλαπιού. Ωστόσο, ιδανικά, η συσκευή δεν θα πρέπει να τοποθετείται κάτω από κρεμαστά ντουλάπια. Ένα ή περισσότερα ρυθμιζόμενα πόδια στη βάση του θαλάμου διασφαλίζουν την επίπεδη θέση της συσκευής.



ΠΡΟΣΟΧΗ!

Αν τοποθετήσετε τη συσκευή ώστε να ακουμπάει σε τοίχο, χρησιμοποιήστε τους πίσω αποστάτες που παρέχονται ή διατηρείτε την ελάχιστη απόσταση που υποδεικνύεται στις οδηγίες εγκατάστασης.



ΠΡΟΣΟΧΗ!

Αν τοποθετήσετε τη συσκευή δίπλα σε τοίχο, ανατρέξτε στις οδηγίες εγκατάστασης για να κατανοήσετε την ελάχιστη απόσταση ανάμεσα στον τοίχο και το πλαϊνό μέρος της συσκευής όπου βρίσκονται οι μεντεσέδες της πόρτας για να αφήσετε αρκετό χώρο για να ανοίγει αρκετά η πόρτα όταν αφαιρείται ο εσωτερικός εξοπλισμός (π.χ. κατά το καθαρίσμα).

Αυτή η συσκευή προορίζεται για χρήση σε θερμοκρασία περιβάλλοντος με εύρος από 10°C έως 43°C.



Η σωστή λειτουργία της συσκευής μπορεί να διασφαλιστεί μόνο εντός του καθορισμένου εύρους θερμοκρασίας.



Εάν έχετε οποιεσδήποτε απορίες σχετικά με τη θέση εγκατάστασης της συσκευής, απευθυνθείτε στον πωλητή, στην υπηρεσία εξυπηρέτησης πελατών ή στο πλησιέστερο Εξουσιοδοτημένο Κέντρο Σέρβις.



Πρέπει να είναι δυνατή η αποσύνδεση της συσκευής από την παροχή ρεύματος. Επομένως, η πρόσβαση στο φιντ πρέπει να είναι εύκολη μετά την εγκατάσταση.

3.3 Ηλεκτρική σύνδεση

- Πριν από τη σύνδεση, βεβαιωθείτε ότι η τάση και η συχνότητα που αναγράφονται στην πινακίδα τεχνικών χαρακτηριστικών αντιστοιχούν στην οικιακή σας παροχή ρεύματος.
- Η συσκευή πρέπει να είναι γειωμένη. Το φιντ του καλωδίου τροφοδοσίας διαθέτει μια επαφή για το σκοπό αυτό. Εάν η πρίζα δεν είναι γειωμένη, συνδέστε τη συσκευή σε μια ξεχωριστή γείωση σύμφωνα με τους τρέχοντες κανονισμούς, αφού συμβουλευθείτε επαγγελματία ηλεκτρολόγο.
- Ο κατασκευαστής αποποιείται κάθε ευθύνη σε περίπτωση μη τήρησης των παραπάνω προφυλάξεων ασφαλείας.

3.4 Οριζοντίωση

Όταν τοποθετείτε τη συσκευή στη θέση της, βεβαιωθείτε πως είναι επίπεδη. Αυτό μπορεί να επιτευχθεί με δύο ρυθμιζόμενα πόδια που βρίσκονται μπροστά στο κάτω μέρος.

3.5 Ρύθμιση της πόρτας

Εάν το επάνω μέρος της συσκευής δεν είναι ευθυγραμμισμένο:

1. Βεβαιωθείτε ότι η συσκευή είναι ίσια. Ανατρέξτε στην ενότητα «Οριζοντίωση».
2. Ανασηκώστε ελαφρώς την κάτω πόρτα και τοποθετήστε μια C ροδέλα μεταξύ της κάτω πόρτας και του μεσαίου μεντεσέ.

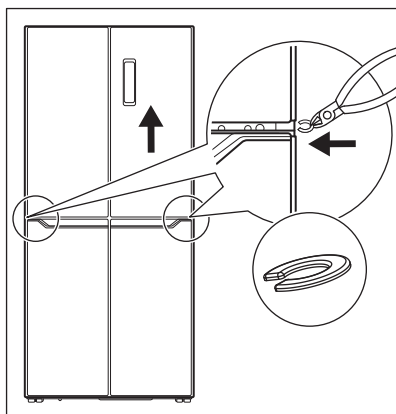


ΠΡΟΣΟΧΗ!

Για να αποφύγετε τον τραυματισμό των δακτύλων, χρησιμοποιήστε ένα κλιπ για την τοποθέτηση της ροδέλας.



Βρείτε ανταλλακτικά C πλυντήρια στη σακούλα με τα αξεσουάρ.



ΠΡΟΣΟΧΗ!

Φυλάσσετε τα C πλυντήρια μακριά από τα παιδιά. Κίνδυνος κατάποσης.

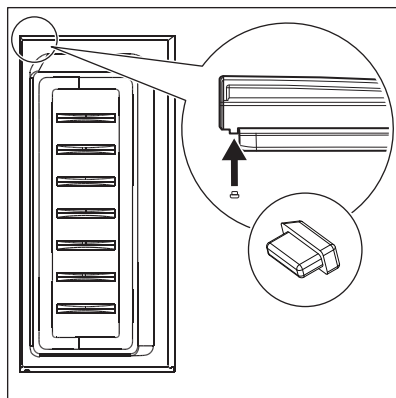
3.6 Αντιστρεψιμότητα πόρτας

Δεν υπάρχει δυνατότητα αλλαγής της κατεύθυνσης ανοίγματος της πόρτας.

3.7 Ελαστικά στοιχεία

Κάθε πόρτα περιέχει ένα ελαστικό στοιχείο για μείωση της πρόσκρουσης κατά το κλείσιμο.

Εάν το ελαστικό κάλυμμα δεν βρίσκεται στη θέση του, εισαγάγετέ το όπως φαίνεται στην παρακάτω εικόνα.



Βρείτε εφεδρικές λαστιχένιες τάπες στη σακούλα με τα αξεσουάρ.

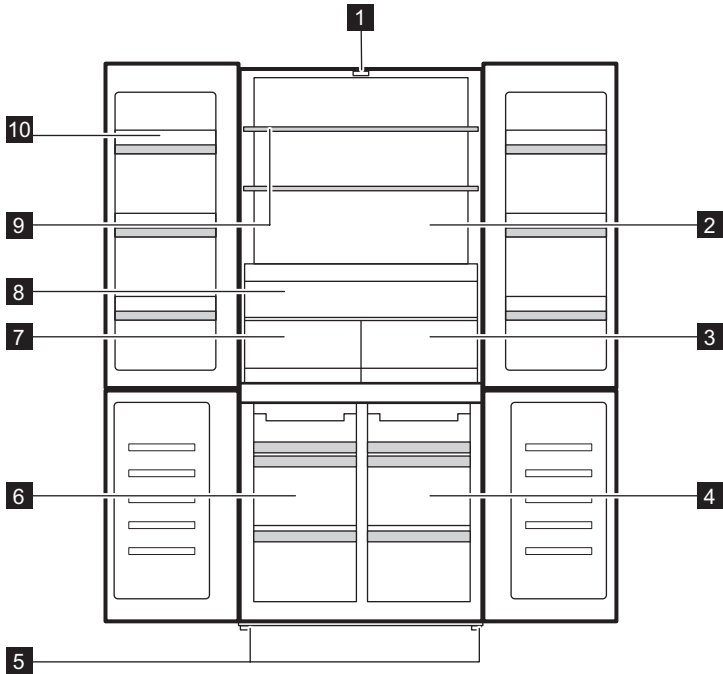


ΠΡΟΣΟΧΗ!

Φυλάσσετε τα λάστιχα μακριά από τα παιδιά. Κίνδυνος κατάποσης.

4. ΠΕΡΙΓΡΑΦΗ ΠΡΟΪΟΝΤΟΣ

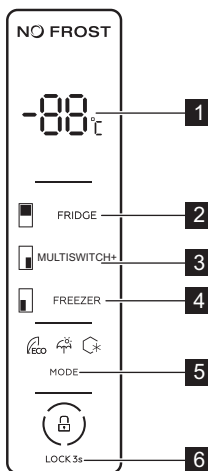
4.1 Επισκόπηση προϊόντος



- | | |
|-----------------------------------|--------------------------|
| 1 Φωτισμός LED | 7 Fresh Zone θήκη |
| 2 Θάλαμος ψυγείου | 8 Extra Zone θήκη |
| 3 Chill Zone 0 degree θήκη | 9 Ράφι ψυγείου |
| 4 MultiSwitch+ θάλαμος | 10 Ράφι πόρτας |
| 5 Πόδια | |
| 6 Θάλαμος κατάψυξης | |

5. ΛΕΙΤΟΥΡΓΙΑ

5.1 Πίνακας Χειριστηρίων



- | | |
|---|--|
| <p>1 Ένδειξη θερμοκρασίας</p> <p>2 Ρύθμιση θερμοκρασίας ψυγείου</p> <p>3 MultiSwitch+ κλειδί ρύθμισης θερμοκρασίας</p> | <p>4 Ρύθμιση θερμοκρασίας καταψύκτη</p> <p>5 Mode πλήκτρο</p> <p>6 Child Lock πλήκτρο</p> |
|---|--|

5.2 Ενεργοποίηση και απενεργοποίηση

Για να ενεργοποιήσετε τη συσκευή, τοποθετήστε το φισ στην πρίζα.



Όταν η συσκευή ενεργοποιείται για πρώτη φορά, ο εσωτερικός φωτισμός μπορεί να ανάψει μετά από καθυστέρηση ενός λεπτού λόγω δοκιμών ανοίγματος.

Για να απενεργοποιήσετε τη συσκευή, αποσυνδέστε την από την πρίζα.

5.3 Ρύθμιση θερμοκρασίας

Η θερμοκρασία μπορεί να ρυθμιστεί μεταξύ:

- 2°C και 8°C για τον θάλαμο ψυγείου,
- -14°C και -22°C για τον θάλαμο καταψύκτη,

- 5°C and -3°C για τον MultiSwitch+ θάλαμο.

Για να ρυθμίσετε τη θερμοκρασία για οποιονδήποτε από τους παραπάνω θαλάμους, πιάστε επανειλημμένα το αντίστοιχο πλήκτρο του θαλάμου μέχρι να φτάσετε στην επιθυμητή θερμοκρασία. Η ένδειξη θερμοκρασίας αναβοσβήνει για 5 δευτερόλεπτα μετά την επιλογή.

Μπορείτε να απενεργοποιήσετε τον θάλαμο ψυγείου πιέζοντας επανειλημμένα το αντίστοιχο πλήκτρο θαλάμου μέχρι να φτάσετε το «- -». Η ένδειξη θερμοκρασίας αναβοσβήνει για 5 δευτερόλεπτα μετά την επιλογή. Αυτό υποδεικνύει ότι ο θάλαμος θα σταματήσει να ψύχεται.

Επιλέξτε τη ρύθμιση λαμβάνοντας υπόψη ότι η θερμοκρασία στο εσωτερικό της συσκευής εξαρτάται από:

- τη θερμοκρασία δωματίου,
- τη συχνότητα που ανοίγει η πόρτα,

- την ποσότητα των αποθηκευμένων τροφίμων,
 - τη θέση της συσκευής.
- Η πλέον κατάλληλη είναι συνήθως μια μεσαία ρύθμιση.

5.4 Λειτουργία Super Freezing

Η λειτουργία Super Freezing χρησιμοποιείται για την πρόφυξη και γρήγορη κατάψυξη σε ακολούθια στον θάλαμο Καταψύκτη. Αυτή η λειτουργία επιταχύνει την κατάψυξη φρέσκων τροφίμων και ταυτόχρονα προστατεύει τα ήδη αποθηκευμένα τρόφιμα από ανεπιθύμητη αύξηση της θερμοκρασίας.



Για να καταψύξετε φρέσκα τρόφιμα, ενεργοποιήστε τη λειτουργία Super Freezing τουλάχιστον 24 ώρες προτού τοποθετήσετε τα τρόφιμα για να ολοκληρωθεί η πρόψυξη.

Για να ενεργοποιήσετε αυτή τη λειτουργία, πιέστε το Mode πλήκτρο επανειλημμένα μέχρι να φτάσετε στη Super Freezing ρύθμιση. Η Super Freezing ένδειξη αναβοσβήνει για 5 δευτερόλεπτα και παραμένει αναμμένη μετά την επιλογή.

Όταν η λειτουργία είναι ενεργή:

- Η ρυθμισμένη θερμοκρασία του θαλάμου καταψύκτη είναι -25°C .
- Οι θερμοκρασίες του θαλάμου και του MultiSwitch+ θαλάμου ψυγείου μπορούν να ρυθμιστούν με τα αντίστοιχα πλήκτρα.

Αυτή η λειτουργία διακόπτεται αυτόματα μετά από 50 ώρες.

Για να απενεργοποιήσετε τη Super Freezing λειτουργία πριν από την αυτόματη διακοπή της, πιέστε το Mode πλήκτρο και επιλέξτε μια διαφορετική λειτουργία.

5.5 Λειτουργία Holiday

Αυτή η λειτουργία σάς επιτρέπει να διατηρείτε τον θάλαμο ψυγείου άδειο όταν απουσιάζετε σε διακοπές για μεγάλο διάστημα, μειώνοντας τη δημιουργία δυσάρεστων οσμών ενώ ο θάλαμος

καταψύκτη μπορεί να συνεχίσει να λειτουργεί κανονικά.

Για να ενεργοποιήσετε αυτή τη λειτουργία, πιέστε το Mode πλήκτρο επανειλημμένα μέχρι να φτάσετε στη Holiday ρύθμιση. Η ένδειξη Holiday λειτουργίας αναβοσβήνει για 5 δευτερόλεπτα και παραμένει αναμμένη μετά την επιλογή.

Κατά τη διάρκεια αυτής της λειτουργίας:

- Η καθορισμένη θερμοκρασία του θαλάμου ψυγείου είναι 17°C .
- Η θερμοκρασία του θαλάμου και του MultiSwitch+ θαλάμου καταψύκτη μπορεί να ρυθμιστεί με τα αντίστοιχα πλήκτρα.

Για να απενεργοποιήσετε τη Holiday λειτουργία, πιέστε το Mode πλήκτρο και επιλέξτε μια διαφορετική λειτουργία.

5.6 Λειτουργία ECO

Η ECO λειτουργία διασφαλίζει καλή διατήρηση των τροφίμων με ελάχιστη κατανάλωση ενέργειας. Αυτή είναι η καλύτερη ρύθμιση για περιόδους μη λειτουργίας.

Για να ενεργοποιήσετε αυτή τη λειτουργία, πιέστε το Mode πλήκτρο επανειλημμένα μέχρι να φτάσετε στη ρύθμιση ECO λειτουργίας. Η ένδειξη ECO λειτουργίας αναβοσβήνει για 5 δευτερόλεπτα και παραμένει αναμμένη μετά την επιλογή.

Κατά τη διάρκεια αυτής της λειτουργίας:

- Η ρύθμιση θερμοκρασίας του θαλάμου ψυγείου είναι 6°C .
- Η ρύθμιση θερμοκρασίας του θαλάμου καταψύκτη είναι -16°C .
- Η θερμοκρασία του MultiSwitch+ θαλάμου μπορεί να ρυθμιστεί με το αντίστοιχο πλήκτρο.

Για να απενεργοποιήσετε τη ECO λειτουργία, πιέστε το Mode πλήκτρο και επιλέξτε μια διαφορετική λειτουργία.

5.7 Λειτουργία Child Lock

Ενεργοποιήστε το Child Lock κλειδωμα πλήκτρων για να κλειδώσετε τα πλήκτρα από ακούσια λειτουργία.

Πιέστε παρατεταμένα το Child Lock πλήκτρο για 3 δευτερόλεπτα για να κλειδώσετε ή να ξεκλειδώσετε τον πίνακα ελέγχου. Η συσκευή εκπέμπει ένα ηχητικό σήμα και η ενδεικτική λυχνία για να επιβεβαιώσει τη ρύθμιση.



Η Child Lock λειτουργία ενεργοποιείται αυτόματα μετά από 20 δευτερόλεπτα χωρίς λειτουργία.



ΠΡΟΕΙΔΟΠΟΙΗΣΗ!
Η Child Lock λειτουργία απενεργοποιείται εάν διακοπεί το ρεύμα ή εάν η συσκευή αποσυνδεθεί από την πρίζα.

5.8 Συναγερμός ανοιχτής πόρτας

Αν η πόρτα του ψυγείου παραμείνει ανοιχτή για περίπου 1 λεπτό, ενεργοποιείται ο ήχος.

Ο συναγερμός σταματά μόλις κλείσει η πόρτα.



Ο ήχος απενεργοποιείται αυτόματα μετά από περίπου 10 λεπτά ώστε να μην προκαλεί όχληση.

5.9 Ειδοποίηση υψηλής θερμοκρασίας

Ο συναγερμός υψηλής θερμοκρασίας ενεργοποιείται αφού ο θάλαμος του

καταψύκτη φτάσει σε θερμοκρασία υψηλότερη από -6°C .

Κατά τη διάρκεια του συναγερμού:

- η οθόνη εμφανίζει "ht" (high temperature),
 - η ένδειξη θαλάμου καταψύκτη αναβοσβήνει,
 - ηχητικό σήμα συναγερμού κάνει μπιπ.
- Για να απενεργοποιήσετε τον συναγερμό:

1. Ελέγξτε αν οι πόρτες του καταψύκτη είναι ανοιχτές. Εάν ναι, κλείστε τα καλά. Ανατρέξτε στην ενότητα «Κλείσιμο της πόρτας».
2. Βεβαιωθείτε ότι τα τρόφιμα στο εσωτερικό του καταψύκτη δεν έχουν αλλοιωθεί ή αποψυχθεί. Εάν ναι, ανατρέξτε στην ενότητα «Απόψυξη».
3. Μειώστε τη θερμοκρασία χειροκίνητα χρησιμοποιώντας το πλήκτρο ρύθμισης αντίστοιχης θερμοκρασίας. Η κανονική οθόνη επαναφέρεται όταν ο θάλαμος του καταψύκτη φτάσει σε θερμοκρασία χαμηλότερη από -10°C .
4. Αν ο καταψύκτης ψύχεται αυτόματα, ανοίξτε και κλείστε τις πόρτες για να επαναφέρετε την κανονική οθόνη. Ελέγξτε εάν τα τρόφιμα στο εσωτερικό δεν έχουν αλλοιωθεί ή αποψυχθεί.

6. ΚΑΘΗΜΕΡΙΝΉ ΧΡΉΣΗ



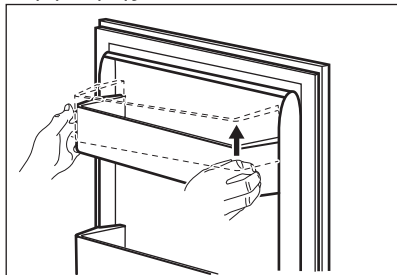
ΠΡΟΕΙΔΟΠΟΙΗΣΗ!
Ανατρέξτε στα κεφάλαια σχετικά με την Ασφάλεια.

6.1 Αφαίρεση και εγκατάσταση του ραφιού πόρτας

Για να αφαιρέσετε το ράφι της πόρτας:

1. Κρατήστε την αριστερή πλευρά του ραφιού.
2. Σηκώστε τη δεξιά πλευρά του ραφιού μέχρι να απελευθερωθεί από το κλιπ

συγκράτησης.



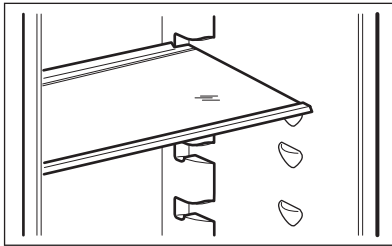
3. Σηκώστε την αριστερή πλευρά του ραφιού και αφαιρέστε το.

Για να τοποθετήσετε ξανά το ράφι:

1. Ακουμπήστε το ράφι στην πόρτα.
2. Πιέστε ταυτόχρονα τις δύο πλευρές του ραφιού προς τα κάτω ώστε το ράφι να κουμπώσει και στα δύο κλιπ συγκράτησης.

6.2 Κινητά ράφια

Τα τοιχώματα του θαλάμου ψυγείου διαθέτουν μια σειρά από ράγες, ώστε να μπορείτε να τοποθετήσετε τα ράφια σε όποια θέση επιθυμείτε.



- i** Για να διασφαλίσετε τη σωστή κυκλοφορία του αέρα, μη μετακινήσετε το γυάλινο ράφι επάνω από το συρτάρι λαχανικών.

6.3 Extra Zone

Υπάρχει το Extra Zone συρτάρι για καλύτερη πρόσβαση και ορατότητα, ώστε να μπορείτε να οργανώνετε το ψυγείο σας στην καλύτερη περίπτωση, αποφεύγοντας την ανάμιξη των τροφίμων. Το Extra Zone βρίσκεται πάνω από τα συρτάρια Fresh Zone και Chill Zone 0 degree.

6.4 Fresh Zone

Το Fresh Zone συρτάρι προστατεύει τα θρεπτικά συστατικά, τη γεύση, την υφή, το χρώμα και το βάρος των φρούτων και των λαχανικών, ώστε να μπορείτε να απολαμβάνετε ποιοτικά τρόφιμα για μεγαλύτερο χρονικό διάστημα και να πετάτε λιγότερα. Το Fresh Zone βρίσκεται κάτω από το συρτάρι Extra Zone και δίπλα στο συρτάρι Chill Zone 0 degree.

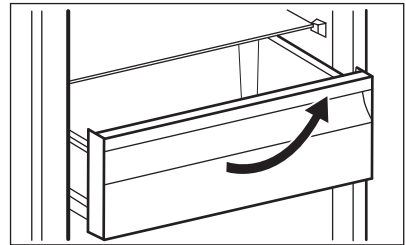
6.5 Chill Zone 0 degree θήκη

Το συρτάρι Chill Zone 0 degree που φέρει σήμανση με **0 Star** είναι κατάλληλο για την αποθήκευση διάφορων ειδών φρέσκων τροφίμων (όπως ψάρι, κρέας, θαλασσινά, μαριναρισμένα τρόφιμα κ.λπ.), καθώς διατηρεί τις υψηλές διατροφικές τους αξίες, τη γεύση, την υφή και το βάρος τους. Ο σφραγισμένος θάλαμος εξασφαλίζει ένα περιβάλλον ανεξάρτητο από το υπόλοιπο ψυγείο.

Το συρτάρι Chill Zone 0 degree βρίσκεται στο κάτω μέρος του ψυγείου, δίπλα στο Fresh Zone και ακριβώς κάτω από το Extra Zone.


Για να αφαιρέσετε το συρτάρι:

1. Τραβήξτε προς τα έξω το συρτάρι μέχρι να σταματήσει.
2. Μόλις φτάσετε στο τέλος των ραγών, σηκώστε ελαφρά το μπροστινό μέρος του συρταριού και βγάλτε το από τη συσκευή.



- i** Για να τοποθετήσετε ξανά το συρτάρι στην αρχική του θέση, ακολουθήστε τα παραπάνω βήματα με την αντίστροφη σειρά.

6.6 MultiSwitch+

Η συσκευή παρέχεται με το MultiSwitch+ που φέρει σήμανση με , έναν εξειδικευμένο θάλαμο που μπορεί να χρησιμοποιηθεί είτε ως θάλαμος ψύξης είτε ως θάλαμος καταψύξης, ανάλογα με τις πραγματικές σας ανάγκες.

Για να ρυθμίσετε τη θερμοκρασία μεταξύ 5°C and -3°C, πιέστε επανειλημμένα το αντίστοιχο πλήκτρο θαλάμου μέχρι να φτάσετε στην επιθυμητή θερμοκρασία. Η

ένδειξη θερμοκρασίας αναβοσβήνει για 5 δευτερόλεπτα μετά την επιλογή.

- Ρυθμίστε τους 4°C για να χρησιμοποιήσετε το MultiSwitch+ ως θάλαμο φρέσκων τροφίμων του ψυγείου.
- Ρυθμίστε το -18°C για να χρησιμοποιήσετε τη λειτουργία MultiSwitch+ ως θάλαμο 4 αστέρων του καταψύκτη.

Άλλες ρυθμίσεις θερμοκρασίας θεωρούνται ως εσφαλμένη χρήση της συσκευής και δεν εγγυώνται τη σωστή συντήρηση των τροφίμων.

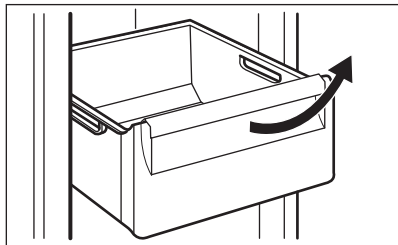
Μπορείτε να απενεργοποιήσετε το MultiSwitch+ , πιέζοντας επανειλημμένα το αντίστοιχο πλήκτρο θαλάμου μέχρι να φτάσετε στην ένδειξη «- -». Η ένδειξη θερμοκρασίας αναβοσβήνει για 5 δευτερόλεπτα μετά την επιλογή. Αυτό υποδεικνύει ότι το MultiSwitch+ σταματά να ψύχεται.

- **i** Μετά την απενεργοποίηση, ο MultiSwitch+ θάλαμος επιτυγχάνει τη θερμοκρασία περιβάλλοντος.

6.7 Αφαίρεση και εγκατάσταση των συρταριών του καταψύκτη

Για να αφαιρέσετε ένα συρτάρι από τον θάλαμο καταψύκτη:

1. Ανοίξτε εντελώς την πόρτα του καταψύκτη.
2. Τραβήξτε προς τα έξω το συρτάρι μέχρι να σταματήσει.
3. Ανασηκώστε ελαφρά το μπροστινό μέρος του συρταριού και αποσυνδέστε το από τη συσκευή.



- **i** Για να τοποθετήσετε ξανά το συρτάρι στην αρχική του θέση, ακολουθήστε τα παραπάνω βήματα με την αντίστροφη σειρά.

6.8 Ανεμιστήρας

Ο θάλαμος του ψυγείου διαθέτει μια συσκευή που επιτρέπει την ταχεία ψύξη των τροφίμων και διατηρεί μια πιο ομοιόμορφη κατανομή της θερμοκρασίας στο εσωτερικό του.

Αυτή η συσκευή ενεργοποιείται αυτόματα όποτε χρειαστεί.

- **i** Μη φράζετε τα ανοίγματα εισόδου και εξόδου αέρα κατά την αποθήκευση τροφίμων, διαφορετικά η κυκλοφορία αέρα που παρέχεται από τον ανεμιστήρα θα μειωθεί.

6.9 Κατάψυξη φρέσκων τροφίμων

Ο θάλαμος καταψύκτη είναι κατάλληλος για την κατάψυξη τροφίμων και τη φύλαξη τροφίμων κατάψυξης και βαθιάς κατάψυξης για μεγάλο χρονικό διάστημα.

Για να καταψύξετε φρέσκα τρόφιμα, ενεργοποιήστε τη λειτουργία Super Freezing τουλάχιστον 24 ώρες προτού τοποθετήσετε τα τρόφιμα στον θάλαμο του καταψύκτη.

Η μέγιστη ποσότητα τροφίμων που μπορεί να καταψυχθεί χωρίς να προστεθούν επιπλέον φρέσκα τρόφιμα σε διάρκεια 24 ωρών, καθορίζεται στην πινακίδα τεχνικών χαρακτηριστικών (για ετικέτα που βρίσκεται στο εσωτερικό της συσκευής).

6.10 Αποθήκευση κατεψυγμένων τροφίμων

Όταν ενεργοποιείτε τη συσκευή για πρώτη φορά ή μετά από μια περίοδο μη λειτουργίας, προτού τοποθετήσετε τα προϊόντα στον θάλαμο, η συσκευή πρέπει να λειτουργήσει για τουλάχιστον 3 ώρες με ενεργοποιημένη τη λειτουργία Super Freezing.

Διατηρείτε τα τρόφιμα σε απόσταση τουλάχιστον 15 mm από την πόρτα.



ΠΡΟΣΟΧΗ!

Σε περίπτωση ακούσιας απόψυξης, για παράδειγμα σε περίπτωση διακοπής ρεύματος, εάν το ρεύμα ήταν κομμένο για περισσότερο από την τιμή που αναγράφεται στην πινακίδα τεχνικών χαρακτηριστικών στην ενότητα «χρόνος ανόδου», τα αποψυγμένα τρόφιμα πρέπει να καταναλωθούν σύντομα ή να μαγειρευτούν αμέσως και στη συνέχεια να κρυώσουν για να καταψυχθούν και πάλι.

6.11 Απόψυξη

Τα τρόφιμα βαθιάς κατάψυξης ή της κατάψυξης, πριν τη χρήση τους, μπορούν να αποψύχονται στο θάλαμο του ψυγείου ή σε θερμοκρασία δωματίου, ανάλογα με τον διαθέσιμο χρόνο για απόψυξη.

Τα μικρά κομμάτια μπορούν να μαγειρεύονται ακόμη και κατεψυγμένα, απευθείας από τον καταψύκτη: σε αυτή την περίπτωση, το μαγείρεμα θα διαρκεί περισσότερο.

7. ΥΠΟΔΕΪΞΕΙΣ ΚΑΙ ΣΥΜΒΟΥΛΕΣ

7.1 Υποδείξεις για εξοικονόμηση ενέργειας

- Καταψύκτης: Η εσωτερική διαμόρφωση της συσκευής είναι αυτή που εξασφαλίζει την πιο αποδοτική χρήση ενέργειας.
- Ψυγείο: Η πιο αποδοτική χρήση ενέργειας εξασφαλίζεται με τη διαμόρφωση των συρταριών στο κάτω μέρος της συσκευής και την ομοιόμορφη κατανομή των ραφιών. Η θέση των κάδων πόρτας δεν επηρεάζει την κατανάλωση ενέργειας.
- Μην ανοίγετε την πόρτα συχνά και μην την αφήνετε ανοιχτή για περισσότερο από ό,τι είναι απαραίτητο.
- Καταψύκτης: Όσο χαμηλότερη είναι η ρύθμιση θερμοκρασίας, τόσο υψηλότερη θα είναι η κατανάλωση ενέργειας.
- Ψυγείο: Μην ρυθμίζετε σε πολύ υψηλή θερμοκρασία για να εξοικονομήσετε ενέργεια εκτός αν αυτό είναι απαραίτητο λόγω των χαρακτηριστικών των τροφίμων.
- Αν η θερμοκρασία περιβάλλοντος είναι υψηλή, ο ρυθμιστής θερμοκρασίας έχει οριστεί σε χαμηλή θερμοκρασία και η συσκευή είναι πλήρως φορτωμένη, ο συμπιεστής ίσως λειτουργεί συνεχώς,

προκαλώντας τη δημιουργία πάγου στον εξατμιστήρα. Σε αυτή την περίπτωση, θέστε τον ρυθμιστή θερμοκρασίας σε υψηλότερη θερμοκρασία ώστε να είναι δυνατή η αυτόματη απόψυξη καθώς και η εξοικονόμηση ενέργειας.

- Εξασφαλίστε καλή κυκλοφορία αέρα. Μην καλύπτετε τις γρίλιες ή τις οπές εξαερισμού.
- Βεβαιωθείτε ότι τα τρόφιμα εντός της συσκευής επιτρέπουν την κυκλοφορία αέρα από τις ειδικές οπές στο πίσω εσωτερικό μέρος της συσκευής.


7.2 Συμβουλές κατάψυξης

- Ενεργοποιήστε τη λειτουργία Super Freezing τουλάχιστον 24 ώρες πριν από την τοποθέτηση των τροφίμων στον θάλαμο του καταψύκτη.
- Πριν από την κατάψυξη, τυλίγετε και σφραγίζετε τα φρέσκα τρόφιμα μέσα σε: αλουμινόχαρτο, πλαστική μεμβράνη ή σακούλες, αεροστεγή δοχεία με καπάκι.
- Για πιο αποδοτική κατάψυξη και απόψυξη διαχωρίζετε τα τρόφιμα σε μικρές μερίδες.
- Συνιστάται να τοποθετείτε ετικέτες και ημερομηνίες σε όλα σας τα κατεψυγμένα τρόφιμα. Αυτό θα σας βοηθήσει να αναγνωρίζετε τα τρόφιμα

και να γνωρίζετε πότε πρέπει να καταναλωθούν προτού χαλάσουν.

- Τα τρόφιμα πρέπει να είναι φρέσκα όταν καταψύχονται ώστε να διατηρηθεί η καλή ποιότητα. Ειδικά τα φρούτα και τα λαχανικά πρέπει να καταψύχονται μετά τη συγκομιδή ώστε να διατηρούν όλα τους τα θρεπτικά συστατικά.
- Μην καταψύχετε μπουκάλια ή κουτάκια με υγρά και ειδικότερα ροφήματα που περιέχουν διοξείδιο του άνθρακα καθώς ενδέχεται να εκραγούν κατά την ψύξη τους.
- Μην τοποθετείτε ζεστά φαγητά στον θάλαμο του καταψύκτη. Αφήστε τα να κρυσώσουν σε θερμοκρασία δωματίου προτού τα τοποθετήσετε εντός του θαλάμου.
- Για την αποφυγή αύξησης της θερμοκρασίας των ήδη κατεψυγμένων τροφίμων, μην τοποθετείτε φρέσκα μη κατεψυγμένα τρόφιμα δίπλα σε κατεψυγμένα. Τοποθετήστε τρόφιμα σε θερμοκρασία δωματίου στο μέρος του θαλάμου καταψύκτη όπου δεν υπάρχουν κατεψυγμένα τρόφιμα.
- Μην τρώτε παγάκια, πάγο ή γρανίτες αμέσως μόλις τα βγάλετε από τον καταψύκτη. Υπάρχει κίνδυνος κρουσπαγήματος.
- Μην καταψύχετε πάλι αποψυγμένα φαγητά. Αν τα τρόφιμα έχουν αποψυχθεί, μαγειρέψτε τα, αφήστε τα να κρυσώσουν και κατόπιν καταψύξτε τα.

7.3 Υποδείξεις για αποθήκευση κατεψυγμένων τροφίμων

- Ο θάλαμος του καταψύκτη είναι εκείνος που επισημαίνεται με την ένδειξη  ❄️❄️❄️.
- Μια καλή ρύθμιση θερμοκρασίας που διασφαλίζει τη διατήρηση των κατεψυγμένων τροφίμων είναι μια

θερμοκρασία χαμηλότερη ή ίση με -18°C.

Μια υψηλότερη ρύθμιση θερμοκρασίας εντός της συσκευής μπορεί να οδηγήσει σε μικρότερη διάρκεια ζωής των τροφίμων.

- Ολόκληρος ο θάλαμος καταψύκτη είναι κατάλληλος για την αποθήκευση κατεψυγμένων τροφίμων.
- Αφήστε αρκετό χώρο γύρω από τα τρόφιμα ώστε να κυκλοφορεί ελεύθερα ο αέρας.
- Για σωστή αποθήκευση, ανατρέξτε στην ετικέτα στη συσκευασία των τροφίμων για να δείτε τη διάρκεια ζωής των τροφίμων.
- Είναι σημαντικό να τυλίγετε τα τρόφιμα με τέτοιο τρόπο ώστε να αποτρέπεται η είσοδος νερού, υγρασίας ή συμπίκνωσης.

7.4 Συμβουλές αγοράς

Μετά τις αγορές στο σούπερ μάρκετ:

- Βεβαιωθείτε ότι δεν έχει φθαρεί η συσκευασία - τα τρόφιμα μπορεί να έχουν χαλάσει. Αν η συσκευασία είναι φουσκωμένη ή υγρή, μπορεί να μην είχε αποθηκευτεί στις ιδανικές συνθήκες και μπορεί να έχει ήδη ξεκινήσει η απόψυξη.
- Για να περιορίσετε τη διαδικασία απόψυξης, αγοράζετε τα κατεψυγμένα προϊόντα στο τέλος των αγορών σας και μεταφέρετέ τα σε θερμική και μονωμένη σακούλα.
- Τοποθετείτε τα κατεψυγμένα τρόφιμα στον καταψύκτη αμέσως μόλις επιστρέψετε από τα ψώνια.
- Αν τα τρόφιμα έχουν αποψυχθεί ακόμα και μερικώς, μην τα καταψύχετε ξανά. Καταναλώστε τα όσο το δυνατόν πιο γρήγορα.
- Τηρείτε την ημερομηνία λήξης και τις πληροφορίες αποθήκευσης στη συσκευασία.

7.5 Διάρκεια ζωής τροφίμων για τον θάλαμο καταψύκτη

Τύπος φαγητού	Διάρκεια ζωής (μήνες)
Ψωμί	3


Τύπος φαγητού	Διάρκεια ζωής (μήνες)
Φρούτα (εκτός εσπεριδοειδών)	6 - 12
Λαχανικά	8 - 10
Περισευμάτα φαγητού χωρίς κρέας	1 - 2
Γαλακτοκομικά:	
Βούτυρο	6 - 9
Μαλακό τυρί (π.χ. μοτσαρέλα)	3 - 4
Σκληρό τυρί (π.χ. παρμεζάνα, τσένταρ)	6
Θαλασσινά:	
Λιπαρά ψάρια (π.χ. σολομός, σκουμπρί)	2 - 3
Ψαριά χωρίς λίπος (π.χ. μπακαλιάρος, γλώσσα)	4 - 6
Γαρίδες	12
Καθαρισμένα οστρακοειδή και μύδια	3 - 4
Μαγειρεμένα ψάρια	1 - 2
Κρέας:	
Πουλερικά	9 - 12
Βοδινό	6 - 12
Χοιρινό	4 - 6
Αρνί	6 - 9
Λουκάνικο	1 - 2
Ζαμπόν	1 - 2
Περισευμάτα φαγητού με κρέας	2 - 3

7.6 Συμβουλές ψύξης φρέσκων τροφίμων

- Μια καλή ρύθμιση θερμοκρασίας που διασφαλίζει τη διατήρηση των φρέσκων τροφίμων είναι μια θερμοκρασία χαμηλότερη ή ίση με +4°C.
Μια υψηλότερη ρύθμιση θερμοκρασίας εντός της συσκευής μπορεί να οδηγήσει σε μικρότερη διάρκεια ζωής των τροφίμων.
- Συσκευάζετε τα τρόφιμα ώστε να διατηρούν τη φρεσκάδα και το άρωμά τους.
- Χρησιμοποιείτε πάντα κλειστά δοχεία για τα υγρά και για τα τρόφιμα ώστε να αποφύγετε γεύσεις ή οσμές στον θάλαμο.
- Για να αποφύγετε την ανάμιξη οσμών μεταξύ μαγειρεμένων και ωμών τροφίμων, καλύπτετε τα μαγειρεμένα τρόφιμα και χωρίζετε τα από τα ωμά.

- Συνιστάται να αποψύχετε τα τρόφιμα εντός του ψυγείου.
- Μην τοποθετείτε ζεστά φαγητά εντός της συσκευής. Βεβαιωθείτε ότι έχουν κρυώσει σε θερμοκρασία δωματίου προτού τα τοποθετήσετε.
- Για να αποτρέψετε τη σπατάλη τροφίμων, η νέα παρτίδα τροφίμων πρέπει πάντα να τοποθετείται πίσω από την παλιά.

7.7 Συμβουλές για την ψύξη των τροφίμων

- Ο θάλαμος συντήρησης φρέσκων τροφίμων είναι εκείνος που επισημαίνεται (στην πινακίδα τεχνικών χαρακτηριστικών) με την ένδειξη .
- Κρέας (όλοι οι τύποι): τυλίξτε σε κατάλληλη συσκευασία και τοποθετήστε το στο γυάλινο ράφι επάνω από το συρτάρι των

- λαχανικών. Μην αποθηκεύετε κρέας για περισσότερο από 1-2 ημέρες.
- Φρούτα και λαχανικά: πλύνετε τα καλά (αφαιρέστε το χύμα) και τοποθετήστε τα στο ειδικό συρτάρι (συρτάρι λαχανικών).
- Συνιστάται να μην αποθηκεύετε στο ψυγείο εξωτικά φρούτα όπως μπανάνες, μάνγκο, παπάγιες κ.λπ.
- Λαχανικά όπως οι ντομάτες, οι πατάτες, τα κρεμμύδια και τα σκόρδα δεν πρέπει να φυλάσσονται στο ψυγείο.
- Βούτυρο και τυρί: τοποθετήστε τα σε αεροστεγή δοχεία ή τυλίξτε τα με αλουμινοχαρτο ή σε πλαστικές σακούλες αφαιρώντας όσο το δυνατόν περισσότερο αέρα.
- Μπουκαλία: κλείστε τα και αποθηκεύετε τα στο ράφι μπουκαλιών στην πόρτα ή (αν διατίθεται) στη σχάρα μπουκαλιών.
- Ανατρέχετε πάντα στην ημερομηνία λήξης των προϊόντων για να γνωρίζετε πόσο καιρό να τα διατηρείτε.

8. ΦΡΟΝΤΙΔΑ ΚΑΙ ΚΑΘΑΡΙΣΜΟΣ



ΠΡΟΕΙΔΟΠΟΙΗΣΗ!
Ανατρέξτε στα κεφάλαια σχετικά με την Ασφάλεια.

8.1 Καθαρισμός του εσωτερικού

Πριν χρησιμοποιήσετε τη συσκευή για πρώτη φορά, θα πρέπει να πλύνετε το εσωτερικό και όλα τα εσωτερικά αξεσουάρ με χλιαρό νερό και κάποιο ουδέτερο σαπούνι για να αφαιρέσετε τη συνηθισμένη μυρωδιά καινούριου προϊόντος και, στη συνέχεια, να το στεγνώσετε καλά.



ΠΡΟΣΟΧΗ!
Μη χρησιμοποιείτε απορρυπαντικά ή σκόνες που χαράσσουν, χλωρίνη ή καθαριστικά που έχουν ως βάση το πετρέλαιο καθώς καταστρέφουν το φινιρίσμα.



ΠΡΟΣΟΧΗ!
Τα αξεσουάρ και τα εξαρτήματα της συσκευής δεν είναι κατάλληλα για πλύσιμο σε πλυντήριο πιάτων.

8.2 Περιοδικός καθαρισμός

Ο εξοπλισμός πρέπει να καθαρίζεται τακτικά:

1. Καθαρίστε το εσωτερικό και τα αξεσουάρ με χλιαρό νερό και ουδέτερο σαπούνι.
2. Ελέγχετε και σκουπίζετε τακτικά τα λάστιχα της πόρτας, ώστε να παραμένουν καθαρά και χωρίς υπολείμματα.
3. Ξεβγάλετε και στεγνώστε καλά.

8.3 Απόψυξη της συσκευής

Ο πάγος εξαλείφεται αυτόματα από τον εξαμιστήρα του θαλάμου του ψυγείου κάθε φορά που σταματά ο συμπίεστής κινητήρα κατά τη διάρκεια της κανονικής χρήσης. Το νερό της απόψυξης στραγγίζεται μέσω μίας κοιλότητας στο ειδικό δοχείο στο πίσω μέρος της συσκευής, πάνω από τον συμπίεστή κινητήρα, όπου εξατμίζεται.

8.4 Περίοδοι εκτός λειτουργίας

Όταν η συσκευή δεν χρησιμοποιείται για μεγάλα χρονικά διαστήματα, λαμβάνετε τις ακόλουθες προφυλάξεις:

1. Αποσυνδέστε τη συσκευή από την παροχή ρεύματος.
2. Αφαιρέστε όλα τα τρόφιμα.
3. Καθαρίστε τη συσκευή και όλα τα αξεσουάρ.
4. Αφήστε τις πόρτες ανοικτές για να αποτρέψετε τις δυσάρεστες οσμές.

9. ΕΠΙΛΥΣΗ ΠΡΟΒΛΗΜΑΤΩΝ



ΠΡΟΕΙΔΟΠΟΙΗΣΗ!

Ανατρέξτε στα κεφάλαια σχετικά με την Ασφάλεια.

9.1 Τι να κάνετε αν...

Πρόβλημα	Πιθανή αιτία	Λύση
Η συσκευή δεν λειτουργεί.	Η συσκευή είναι απενεργοποιημένη.	Ενεργοποιήστε τη συσκευή.
	Το φις τροφοδοσίας δεν είναι συνδεδεμένο στην πρίζα σωστά.	Συνδέστε το φις τροφοδοσίας στην πρίζα σωστά.
	Δεν υπάρχει τάση στην πρίζα.	Συνδέστε μια διαφορετική ηλεκτρική συσκευή στην πρίζα. Επικοινωνήστε με έναν επαγγελματία ηλεκτρολόγο.
Η συσκευή κάνει θόρυβο.	Η συσκευή δεν στηρίζεται σωστά.	Ελέγξτε εάν η συσκευή είναι σταθερή.
Ο συμπιεστής λειτουργεί συνεχώς.	Η θερμοκρασία έχει ρυθμιστεί σωστά.	Ανατρέξτε στο κεφάλαιο «Λειτουργία».
	Τοποθετήσατε μέσα ταυτόχρονα μεγάλη ποσότητα τροφίμων.	Περιμένετε μερικές ώρες και, στη συνέχεια, ελέγξτε ξανά τη θερμοκρασία.
	Η θερμοκρασία δωματίου είναι υπερβολικά υψηλή.	Ανατρέξτε στο κεφάλαιο «Εγκατάσταση».
	Τα τρόφιμα που τοποθετήθηκαν στη συσκευή ήταν υπερβολικά ζεστά.	Αφήστε τα τρόφιμα να κρυώσουν σε θερμοκρασία δωματίου πριν τα αποθηκεύσετε.
	Η πόρτα δεν έχει κλείσει σωστά.	Ανατρέξτε στην ενότητα «Κλείσιμο της πόρτας».
	Η λειτουργία Super Freezing είναι ενεργοποιημένη.	Ανατρέξτε στην ενότητα «Λειτουργία Super Freezing».
Ο συμπιεστής δεν ξεκινά αμέσως μετά το πάτημα του «Super Freezing», ή μετά την αλλαγή της θερμοκρασίας.	Ο συμπιεστής ξεκινά μετά από μια χρονική περίοδο.	Αυτό είναι φυσιολογικό, δεν παρουσιάστηκαν σφάλματα.
Η πόρτα δεν είναι σωστά ευθυγραμμισμένη ή παρεμβαίνει στη γρίλια εξαερισμού.	Η συσκευή δεν είναι οριζοντιωμένη.	Ανατρέξτε στο κεφάλαιο «Οδηγίες εγκατάστασης».

Πρόβλημα	Πιθανή αιτία	Λύση
Η πόρτα δεν ανοίγει εύκολα.	Προσπαθήσατε να ανοίξετε πάλι την πόρτα αμέσως μετά το κλείσμό της.	Περιμένετε μερικά δευτερόλεπτα από το κλείσιμο της πόρτας και ανοίξτε την πάλι.
Ο λαμπτήρας δεν λειτουργεί.	Ο λαμπτήρας βρίσκεται σε λειτουργία κατάστασης αναμονής.	Κλείστε και ανοίξτε την πόρτα.
	Ο λαμπτήρας είναι ελαττωματικός.	Επικοινωνήστε με το πλησιέστερο εξουσιοδοτημένο κέντρο σέρβις.
Υπάρχει υπερβολικά πολύς πάγος.	Η πόρτα δεν έχει κλείσει σωστά.	Ανατρέξτε στην ενότητα «Κλείσιμο της πόρτας».
	Τα λάστιχα στεγανοποίησης έχουν παραμορφωθεί ή είναι βρώμικα.	Ανατρέξτε στην ενότητα «Κλείσιμο της πόρτας».
	Τα τρόφιμα δεν είναι σωστά συσκευασμένα.	Τυλίξτε τα τρόφιμα καλύτερα.
	Η θερμοκρασία δεν έχει ρυθμιστεί σωστά	Ανατρέξτε στο κεφάλαιο «Λειτουργία».
	Η συσκευή είναι πλήρως φορτωμένη και έχει ρυθμιστεί στη χαμηλότερη θερμοκρασία.	Ρυθμίστε μια υψηλότερη θερμοκρασία. Ανατρέξτε στο κεφάλαιο «Λειτουργία».
	Η ρυθμισμένη θερμοκρασία στη συσκευή είναι πολύ χαμηλή και η θερμοκρασία περιβάλλοντος είναι πολύ υψηλή.	Ρυθμίστε μια υψηλότερη θερμοκρασία. Ανατρέξτε στο κεφάλαιο «Λειτουργία».
Τρέχει νερό στην πίσω πλάκα του ψυγείου.	Κατά τη διάρκεια της αυτόματης διαδικασίας απόψυξης, ο πάγος λιώνει στην πίσω πλάκα.	Αυτό είναι σωστό. Σκουπίστε το νερό με ένα μαλακό πανί.
Υπάρχει πολύ νερό από τη συμπύκνωση στο πίσω τοίχωμα του ψυγείου.	Η πόρτα ήταν ανοιχτή πολύ συχνά.	Ανοίγετε την πόρτα μόνο όταν είναι απαραίτητο.
	Η πόρτα δεν είχε κλείσει εντελώς.	Βεβαιωθείτε ότι η πόρτα έχει κλείσει εντελώς.
	Τα αποθηκευμένα τρόφιμα δεν ήταν συσκευασμένα.	Τυλίγετε τα τρόφιμα σε κατάλληλη συσκευασία προτού τα αποθηκεύσετε στη συσκευή.

Πρόβλημα	Πιθανή αιτία	Λύση
Τρέχει νερό στο δάπεδο.	Η έξοδος του νερού τήξης δεν είναι συνδεδεμένη στον δίσκο εξάτμισης πάνω από τον συμπιεστή.	Προσαρτήστε την έξοδο του νερού τήξης στον δίσκο εξάτμισης.
Δεν μπορεί να οριστεί θερμοκρασία.	Η λειτουργία Super Freezing είναι ενεργοποιημένη.	Απενεργοποιήστε τη Super Freezing λειτουργία χειροκίνητα ή περιμένετε μέχρι η λειτουργία να απενεργοποιηθεί αυτόματα για να ρυθμίσετε τη θερμοκρασία. Ανατρέξτε στην ενότητα «Λειτουργία Super Freezing».
Η θερμοκρασία στη συσκευή είναι πολύ χαμηλή/πολύ υψηλή.	Η θερμοκρασία δεν έχει ρυθμιστεί σωστά.	Ρυθμίστε υψηλότερη/χαμηλότερη θερμοκρασία.
	Η πόρτα δεν έχει κλείσει σωστά.	Ανατρέξτε στην ενότητα «Κλείσιμο της πόρτας».
	Η θερμοκρασία των τροφίμων είναι πολύ υψηλή.	Αφήστε τα τρόφιμα έως ότου αποκτήσουν θερμοκρασία δωματίου πριν τα αποθηκεύσετε.
	Αποθηκεύτηκαν ταυτόχρονα μεγάλες ποσότητες τροφίμων.	Προσθέστε λιγότερα τρόφιμα ταυτόχρονα.
	Ανοίγετε πολύ συχνά την πόρτα.	Ανοίγετε την πόρτα μόνο όταν είναι απαραίτητο.
	Η λειτουργία Super Freezing είναι ενεργοποιημένη.	Ανατρέξτε στην ενότητα «Λειτουργία Super Freezing».
	Δεν κυκλοφορεί κρύος αέρας στη συσκευή.	Βεβαιωθείτε ότι κυκλοφορεί κρύος αέρας στη συσκευή. Ανατρέξτε στο κεφάλαιο «Υποδείξεις και συμβουλές».



Εάν η συμβουλή δεν οδηγήσει στο επιθυμητό αποτέλεσμα, καλέστε το πλησιέστερο Εξουσιοδοτημένο Κέντρο Σέρβις.

9.2 Αντικατάσταση του λαμπτήρα

Η συσκευή διαθέτει εσωτερικό φωτισμό LED μακράς διάρκειας.

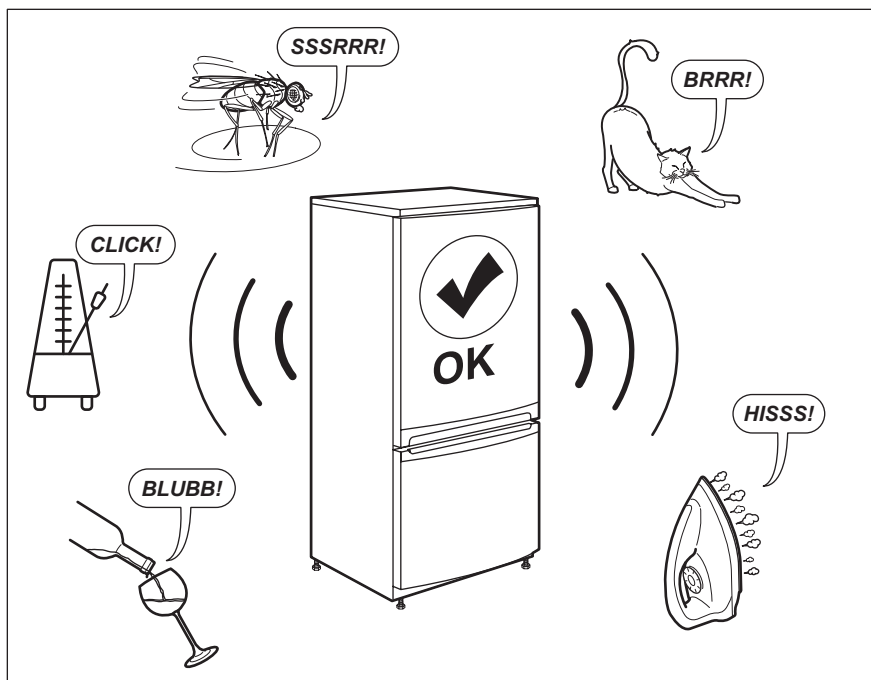
Μόνο σέρβις επιτρέπεται να αντικαταστήσει τη συσκευή φωτισμού. Επικοινωνήστε με το Εξουσιοδοτημένο Κέντρο Σέρβις.

9.3 Κλείσιμο της πόρτας

1. Καθαρίστε τα λάστιχα της πόρτας.
2. Εάν απαιτείται, ρυθμίστε την πόρτα. Ανατρέξτε στο κεφάλαιο «Εγκατάσταση».
3. Αν χρειαστεί, αντικαταστήστε τα ελαττωματικά λάστιχα της πόρτας.

Επικοινωνήστε με το
Εξουσιοδοτημένο Κέντρο Σέρβις.

10. ΘΟΡΥΒΟΙ



11. ΤΕΧΝΙΚΑ ΧΑΡΑΚΤΗΡΙΣΤΙΚΑ

Τα τεχνικά στοιχεία αναγράφονται στην πινακίδα τεχνικών χαρακτηριστικών στην εσωτερική πλευρά της συσκευής, καθώς και στην επικέτα κατανάλωσης ενέργειας.

Ο κωδικός QR στην ετικέτα κατανάλωσης ενέργειας που παρέχεται με τη συσκευή παρέχει έναν διαδικτυακό σύνδεσμο με πληροφορίες σχετικές με την απόδοση της συσκευής στη βάση δεδομένων EPREL της ΕΕ. Κρατήστε την ετικέτα κατανάλωσης ενέργειας μαζί με το εγχειρίδιο χρήστη και όλα τα άλλα έγγραφα που παρέχονται με τη συσκευή.

Μπορείτε επίσης να βρείτε τις ίδιες πληροφορίες στο EPREL, χρησιμοποιώντας τον σύνδεσμο <https://eprel.ec.europa.eu> και το όνομα μοντέλου και τον κωδικό προϊόντος που θα βρείτε στην πινακίδα τεχνικών χαρακτηριστικών της συσκευής.

Ανατρέξτε στον σύνδεσμο www.theenergylabel.eu για λεπτομέρειες σχετικά με την ετικέτα κατανάλωσης ενέργειας.

12. ΠΛΗΡΟΦΟΡΙΕΣ ΓΙΑ ΙΔΡΥΜΑΤΑ ΔΟΚΙΜΩΝ


Η εγκατάσταση και προετοιμασία της συσκευής για οποιαδήποτε πιστοποίηση EcoDesign θα συμμορφώνεται με το


πρότυπο EN 62552. Οι απαιτήσεις εξαερισμού, οι διαστάσεις εσοχής και οι ελάχιστες αποστάσεις του πίσω μέρους

θα είναι όπως αναφέρονται σε αυτό το Εγχειρίδιο Χρήστη στο Κεφάλαιο 3. Επικοινωνήστε με τον κατασκευαστή για περαιτέρω πληροφορίες,

συμπεριλαμβανομένων των σχεδίων φορτίου.

13. ΠΕΡΙΒΑΛΛΟΝΤΙΚΑ ΘΕΜΑΤΑ

Ανακυκλώστε τα υλικά που φέρουν το σύμβολο . Τοποθετήστε τα υλικά συσκευασίας σε κατάλληλα δοχεία για ανακύκλωση. Συμβάλετε στην προστασία του περιβάλλοντος και της ανθρώπινης υγείας ανακυκλώνοντας τις άχρηστες ηλεκτρικές και ηλεκτρονικές συσκευές.

Μην απορρίπτετε με τα οικιακά απορρίμματα συσκευές που φέρουν το σύμβολο . Επιστρέψτε το προϊόν στην τοπική σας μονάδα ανακύκλωσης ή επικοινωνήστε με τη δημοτική αρχή.

CUPRINS

1. INFORMAȚII PRIVIND SIGURANȚA.....	48
2. INSTRUCȚIUNI DE SIGURANȚĂ.....	51
3. INSTALAREA.....	53
4. DESCRIEREA PRODUSULUI.....	56
5. FUNCȚIONARE.....	57
6. UTILIZARE ZILNICĂ.....	59
7. SFATURI UTILE.....	62
8. ÎNGRIJIREA ȘI CURĂȚAREA.....	64
9. DEPANARE.....	65
10. ZGOMOTE.....	68
11. DATE TEHNICE.....	69
12. INFORMAȚII PENTRU INSTITUTELE DE TESTARE.....	69
13. INFORMAȚII PRIVIND MEDIUL.....	69

PENTRU REZULTATE PERFECTE

Vă mulțumim pentru că ați ales acest produs AEG. Am creat acest produs pentru a oferi performanțe impecabile pentru mulți ani de acum înainte, cu tehnologii inovatoare care vă fac viața mai simplă - funcții pe care s-ar putea să nu le găsiți la aparatele obișnuite. Vă rugăm să alocați câteva minute și să citiți manualul pentru a reține aspectele importante.

Vizitați site-ul nostru pentru:



A găsi sfaturi privind utilizarea, broșuri, informații pentru depanare, service și reparații:

www.aeg.com/support



A vă înregistra produsul pentru a beneficia de servicii mai bune:

www.registreaeg.com



A cumpăra accesorii, consumabile și piese de schimb originale pentru aparatul dvs.:

www.aeg.com/shop

ASISTENȚĂ PENTRU CLIEȚI ȘI SERVICE

Utilizați întotdeauna piese de schimb originale.

Atunci când contactați Centrul nostru de service autorizat, asigurați-vă că aveți la dispoziție următoarele informații: Model, PNC, Număr de serie.

Informațiile pot fi găsite pe plăcuța cu date tehnice.

⚠ Avertisment / Atenție - Informații privind siguranța

ℹ Informații și sfaturi generale

📄 Informații privind mediul înconjurător

Ne rezervăm dreptul asupra efectuării de modificări.

1. ⚠ INFORMAȚII PRIVIND SIGURANȚA

Înainte de instalarea și de utilizarea aparatului, citiți cu atenție instrucțiunile furnizate. Producătorul nu este

responsabil pentru nicio vătămare sau daună rezultată din instalarea sau utilizarea incorectă. Păstrați permanent instrucțiunile într-un loc sigur și accesibil pentru o consultare ulterioară.

1.1 Siguranța copiilor și a persoanelor vulnerabile

- Acest aparat poate fi utilizat de copiii cu vârsta mai mare de 8 ani, de persoanele cu capacități fizice, senzoriale sau mentale reduse sau de persoanele neexperimentate doar sub supraveghere sau după o scurtă instruire care să le ofere informațiile necesare despre utilizarea în siguranță a aparatului și care să le permită să înțeleagă pericolele la care se expun.
- Copiii cu vârsta între 3 și 8 ani au voie să încarce și să descarce aparatul cu condiția să fie instruiți corespunzător.
- Acest aparat poate fi folosit de persoane cu dizabilități foarte extinse și complexe cu condiția să fie instruite corespunzător.
- Copiii cu vârsta mai mică de 3 ani nu trebuie lăsați să se apropie de aparat dacă nu sunt supravegheați permanent.
- Copiii trebuie supravegheați pentru a vă asigura că nu se joacă cu aparatul.
- Copiii nu vor realiza operațiunile de curățare sau de întreținere care revin utilizatorului aparatului fără a fi supravegheați.
- Nu lăsați ambalajele la îndemâna copiilor și aruncați-le conform reglementărilor.

1.2 Informații generale privind siguranța

- Acest aparat este destinat numai pentru depozitarea alimentelor și a băuturilor.
- Acest aparat este proiectat pentru uz casnic individual într-un mediu interior.
- Acest aparat electrocasnic poate fi utilizat în birouri, camere de oaspeți, camere de oaspeți cu paturi și mic

- dejun, case de oaspeți în cadrul fermelor și alte spații de cazare similare, în care această utilizare nu depășește (media) nivelurile de utilizare domestică.
- Pentru a evita contaminarea alimentelor, respectați următoarele instrucțiuni:
 - nu deschideți ușa pentru perioade mari de timp;
 - curățați cu regularitate suprafețele care au intrat în contact cu alimentele și sistemele de scurgere accesibile;
 - păstrați carnea și peștele nepreparate în recipiente adecvate în frigider pentru a nu intra în contact sau a se scurge pe alte alimente.
 - AVERTISMENT: Asigurați-vă că nu există obstrucții pe deschiderile pentru ventilație din carcasa aparatului sau din structura în care este încorporat.
 - AVERTISMENT: Nu utilizați dispozitive mecanice sau alte mijloace pentru a accelera procesul de dezghețare, altele decât cele recomandate de producător.
 - AVERTISMENT: Nu deteriorați circuitul agentului frigorific.
 - AVERTISMENT: Nu utilizați aparate electrice în interiorul compartimentelor de depozitare a alimentelor ale aparatului, decât dacă sunt de tipul recomandat de producător.
 - Nu folosiți apă pulverizată și aparatul de curățat cu abur pentru curățarea aparatului.
 - Curățați aparatul cu o lavetă moale și umedă. Utilizați numai detergenți neutri. Nu folosiți niciun produs abraziv, burete abraziv, solvent sau obiect metalic.
 - Atunci când aparatul este gol pentru o perioadă mare de timp, opriți-l, dezghețați-l, spălați-l, uscați-l și lăsați ușa deschisă pentru a preveni formarea de mucegai în aparat.
 - Nu depozitați în acest aparat substanțe explozive, cum ar fi recipiente cu aerosoli cu un combustibil inflamabil.

- În cazul în care cablul de alimentare este deteriorat, acesta trebuie înlocuit de producător, centrul de service autorizat sau persoane cu o calificare similară pentru a se evita orice pericol.

2. INSTRUCȚIUNI DE SIGURANȚĂ

2.1 Instalarea



AVERTISMENT!

Doar o persoană calificată trebuie să instaleze acest aparat.

- Îndepărtați toate ambalajele.
- Dacă aparatul este deteriorat, nu îl instalați sau utilizați.
- Urmați instrucțiunile de instalare furnizate împreună cu aparatul.
- Aveți întotdeauna grijă când mutați aparatul deoarece acesta este greu. Folosiți întotdeauna mănuși de protecție și încălțăminte închisă.
- Asigurați-vă că aerul poate circula în jurul aparatului.
- După instalare sau după inversarea ușii, așteptați cel puțin 4 ore înainte de a conecta aparatul la sursa de alimentare. Acest lucru permite uleiului să curgă înapoi în compresor.
- Înainte de a efectua orice operație asupra aparatului (de ex. inversarea ușii), scoateți ștecherul din priză.
- Nu instalați aparatul aproape de radiatoare sau aragaze, cuptoare sau plite, cu excepția cazului în care se specifică altfel în instrucțiunile de instalare.
- Nu expuneți aparatul la precipitații.
- Nu instalați aparatul în lumina directă a soarelui.
- Nu instalați acest aparat în zonele cu umiditate ridicată sau prea reci.
- Când mutați aparatul, ridicați din partea frontală pentru a evita zgârierea podelei.

2.2 Conexiunea la rețeaua electrică



AVERTISMENT!

Pericol de incendiu și electrocutare.



AVERTISMENT!

Atunci când amplasați aparatul, asigurați-vă că nu blocați sau deteriorați cablul de alimentare.



AVERTISMENT!

Nu utilizați adaptoare multiple și cabluri prelungitoare.

- Aparatul trebuie legat la o priză cu împământare.
- Asigurați-vă că parametrii de pe plăcuța cu date tehnice sunt compatibili cu valorile nominale ale sursei de alimentare.
- Utilizați întotdeauna o priză cu protecție (împământare) contra electrocutării, montată corect.
- Ai grijă să nu deteriorezi componentele electrice (de ex. ștecărul, cablul de alimentare, compresorul). Contactați Centrul de service autorizat sau un electrician pentru a schimba componentele electrice.
- Cablul de alimentare trebuie să rămână sub nivelul ștecherului.
- Introduceți ștecherul în priză numai după încheierea procedurii de instalare. Asigurați accesul la priză după instalare.
- Nu trageți de cablul de alimentare pentru a scoate din priză aparatul. Trageți întotdeauna de ștecher.

2.3 Utilizarea



AVERTISMENT!

Pericol de vătămare, arsuri, electrocutare sau incendiu.



Aparatul conține gaz inflamabil, izobutan (R600a), un gaz natural cu un

nivel ridicat de compatibilitate cu mediul. Aveți grijă să nu deteriorați circuitul agentului frigorific care conține izobutan.

- Nu modificați specificațiile acestui aparat.
- Nu introduceți aparate electrice (de ex., aparate de făcut înghețată) în aparat, decât dacă acest lucru este indicat de producător.
- Dacă circuitul agentului frigorific este deteriorat, asigurați-vă că nu există flăcări și surse de aprindere în cameră. Aerisiți încăperea.
- Nu permiteți ca articolele fierbinți să atingă piesele din plastic ale aparatului.
- Nu puneți băuturi răcoritoare în compartimentul congelator. Acest lucru va crea presiune pe recipientul pentru băuturi.
- Nu introduceți gaz și lichide inflamabile în aparat.
- Produsele inflamabile sau obiectele umezite cu produse inflamabile nu trebuie introduse în aparat, nici puse alături sau deasupra acestuia.
- Nu atingeți compresorul sau condensatorul. Sunt fierbinți.
- Nu scoateți și nu atingeți articolele din compartimentul congelator dacă aveți mâinile umede sau ude.
- Nu congelați din nou alimentele care au fost decongelate.
- Respectați instrucțiunile de păstrare de pe ambalajul preparatelor congelate.
- Împachetați alimentele în orice material care intră în contact cu alimentele înainte de a le pune în compartimentul congelator.
- Nu puneți alimente foarte sărate sau acide în contact cu componentele din aluminiu ale aparatului (de ex. capacul ventilatorului).

2.4 Iluminare interioară



AVERTISMENT!
Pericol de electrocutare.

- Acest produs conține una sau mai multe surse de lumină din clasa de eficiență energetică G.
- Referitor la becul (becurile) din acest produs și becurile de schimb vândute separat: Aceste becuri sunt

concepute pentru a suporta situațiile fizice extreme din aparatele electrocasnice, cum ar fi cele de temperatură, vibrație, umiditate sau au rolul de a semnaliza informații privitoare la starea operațională a aparatului. Acestea nu sunt destinate utilizării în alte aplicații și nu sunt adecvate pentru iluminarea camerelor din locuință.

2.5 Îngrijirea și curățarea



AVERTISMENT!
Pericol de vătămare personală sau deteriorare a aparatului.

- Înainte de a efectua operațiile de întreținere, dezactivați aparatul și scoateți ștecherul din priză.
- Acest aparat conține hidrocarburi în unitatea de răcire. Doar o persoană calificată trebuie să efectueze întreținerea și încărcarea unității.
- Verificați regulat evacuarea aparatului și, dacă este necesar, curățați-o. Dacă evacuarea este blocată, apa dezghețată se va acumula în partea de jos a aparatului.

2.6 Serviciul de asistență tehnică

- Pentru a repara aparatul contactați Centrul de service autorizat. Utilizați doar piese de schimb originale.
- Rețineți că reparațiile făcute în regie proprie sau care nu sunt făcute de profesioniști pot afecta siguranța și pot anula garanția.
- Următoarele piese de schimb vor fi disponibile timp de 7 ani după ce modelul nu mai este produs: termostate, senzori de temperatură, plăci cu circuite imprimare, surse de lumină, mânere de ușă, balamale de ușă, tăvi și coșuri. Rețineți că unele piese de schimb sunt disponibile doar la reparatorii profesioniști și nu toate piesele de schimb sunt relevante pentru toate modelele.
- Garniturile de ușă vor fi disponibile timp de 10 ani după ce modelul nu mai este fabricat.

2.7 Gestionarea deșeurilor după încheierea ciclului de viață al aparatului



AVERTISMENT!

Pericol de vătămare sau sufocare.

- Deconectați aparatul de la sursa de alimentare electrică.
- Tăiați cablul electric și îndepărtați-l.
- Scoateți ușa pentru a preveni închiderea copiilor sau a animalelor de companie în aparat.

- Circuitul frigorific și materialele de izolare a acestui aparat nu afectează stratul de ozon.
- Spuma izolatoare conține gaze inflamabile. Contactați autoritatea locală pentru informații privind aruncarea adecvată a acestui aparat.
- Nu deteriorați partea unității de răcire apropiată de schimbătorul de căldură.

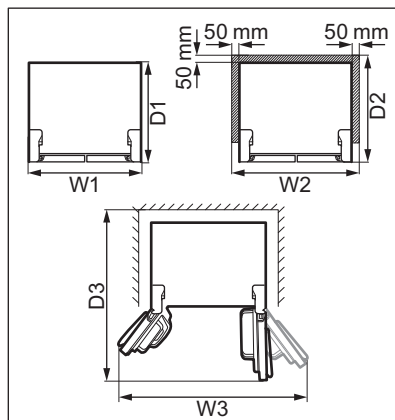
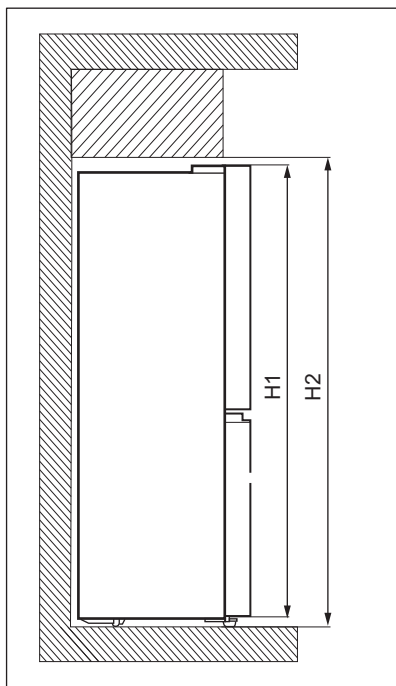
3. INSTALAREA



AVERTISMENT!

Consultați capitolele privind Siguranța.

3.1 Dimensiuni



Dimensiuni totale ¹		
H1	mm	1900
W1	mm	905
D1	mm	673

¹ înălțimea, lățimea și adâncimea aparatului fără mâner

Spațiul necesar utilizat ²		
H2	mm	1950
W2	mm	1005
D2	mm	723

² înălțimea, lățimea și adâncimea aparatului, inclusiv mânerul, plus spațiul necesar pentru circulația liberă a aerului pentru răcire

Spațiul total necesar utilizat ³		
H2	mm	1950
W3	mm	1515
D3	mm	1112

³ înălțimea, lățimea și adâncimea aparatului, inclusiv mânerul, plus spațiul necesar pentru circulația liberă a aerului pentru răcire, plus spațiul necesar pentru deschiderea ușii la unghiul minim pentru a putea scoate toate elementele interne

3.2 Amplasarea

Acest aparat nu este conceput pentru a fi utilizat ca aparat încorporat.

În cazul unei instalări diferite față de cea independentă, asigurând spațiul necesar dimensiunilor de lucru, aparatul va funcționa corect, însă consumul de energie poate crește ușor.

Pentru a asigura funcționarea optimă a aparatului, nu trebuie să instalați aparatul în apropierea surselor de căldură (cuptor, sobe, radiatoare, aragaze sau plite) sau într-un loc cu lumină directă. Asigurați-vă că aerul poate circula liber în spatele dulapului.

Acest aparat trebuie instalat la interior într-un loc uscat și bine ventilat.

Pentru a asigura performanțe optime dacă aparatul este amplasat sub un corp de mobilier suspendat, se va menține distanța minimă față de partea de sus a dulapului. În mod ideal, aparatul nu trebuie amplasat sub corpuri de mobilier suspendate. Unul sau mai multe picioare reglabile de la baza aparatului asigură aducerea la nivel a aparatului.



ATENȚIE!

Dacă poziționați aparatul pe perete, folosiți distanțierele din spate furnizate sau păstrați distanța minimă indicată în instrucțiunile de instalare.



ATENȚIE!

Dacă instalați aparatul lângă un perete, consultați instrucțiunile de instalare pentru a înțelege distanța minimă dintre perete și partea laterală a aparatului unde se află balamalele ușii, pentru a asigura suficient spațiu de deschidere a ușii atunci când doriți să accesați interiorul sau pentru curățare.

Acest aparat este conceput pentru a fi utilizat la temperatura camerei de la 10°C la 43°C.



Funcționarea corectă a aparatului poate fi garantată doar în cadrul intervalului de temperatură specificat.



Dacă aveți nelămuriri cu privire la locul de instalare a aparatului, vă rugăm să apelați la vânzător, la serviciul nostru de asistență pentru clienți sau la cel mai apropiat Centru de service autorizat.

- i** Trebuie să poată fi posibilă deconectarea aparatului de la priză. De aceea ștecherul trebuie să fie ușor accesibil și după instalare.

3.3 Conexiunea la rețeaua electrică

- Înainte de conectare, asigurați-vă că tensiunea și frecvența indicate pe plăcuța cu datele tehnice corespund sursei de curent din locuință.
- Aparatul trebuie legat la pământ. Cablul de alimentare este prevăzut cu un contact în acest scop. Dacă priza de alimentare nu este împământată, conectați aparatul la o împământare separată în conformitate cu reglementările în vigoare, consultând un electrician calificat.
- Producătorul nu își asumă nicio responsabilitate dacă măsurile de siguranță de mai sus nu sunt respectate.

3.4 Nivelare

Când așezați aparatul, asigurați-vă că este perfect orizontal. Acest lucru se poate realiza prin intermediul celor două picioare reglabile din partea de jos în față.

3.5 Reglarea ușii

Dacă ușile superioare ale aparatului nu sunt alinierte:

1. Asigurați-vă că aparatul stă perfect. Consultați secțiunea „Nivelare”.
2. Ridicați ușor ușa inferioară și introduceți o șaibă C între ușa inferioară și balamaua din mijloc.

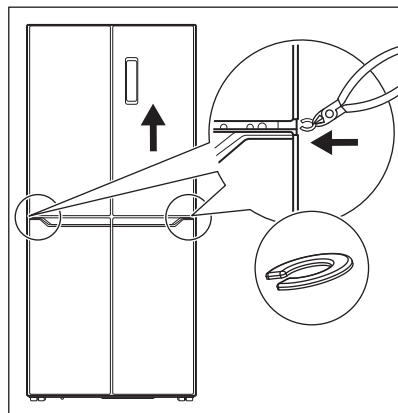


ATENȚIE!

Evitați rănirea degetelor, utilizați o clemă pentru a introduce șaiba.



Găsiți șaibe C de rezervă în punga cu accesorii.



ATENȚIE!

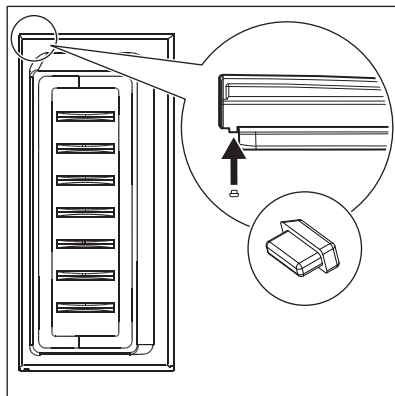
Nu lăsați șaibele C la îndemâna copiilor. Pericol de înghițire.

3.6 Reversibilitatea ușii.

Nu este posibilă schimbarea direcției de deschidere a ușii.

3.7 Blocuri din cauciuc

Fiecare ușă conține un bloc de cauciuc pentru a reduce impactul de închidere. Dacă blocul de cauciuc nu este în poziție, introduceți-l așa cum este prezentat în imaginea de mai jos.



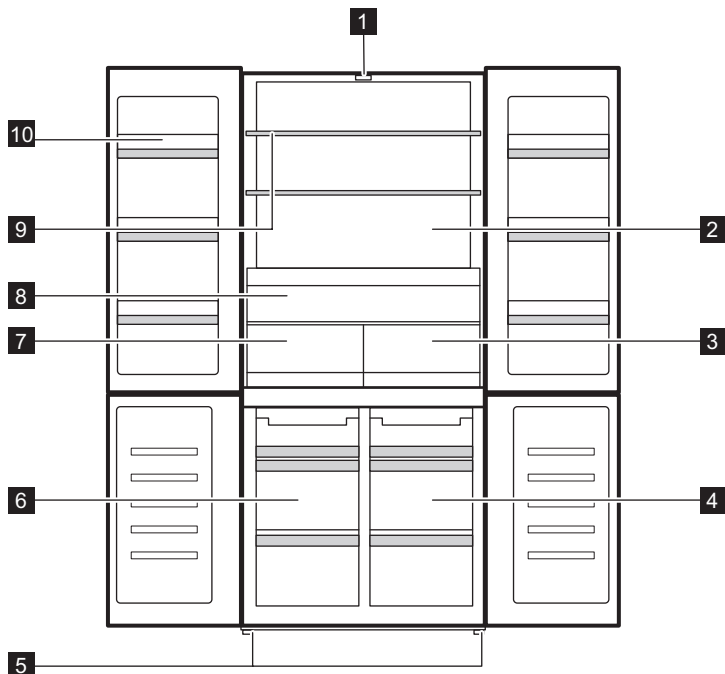
Găsiți blocuri de cauciuc de rezervă în punga cu accesorii.



ATENȚIE!
Nu lăsați blocurile de cauciuc la îndemâna copiilor. Pericol de înghițire.

4. DESCRIEREA PRODUSULUI

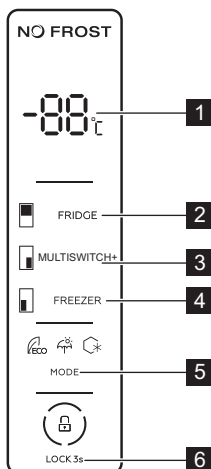
4.1 Prezentarea generală a produsului



- | | |
|--------------------------------------|------------------------------|
| 1 LED Iluminare | 7 Sertar Fresh Zone |
| 2 Compartimentul frigiderului | 8 Sertar Extra Zone |
| 3 Sertar Chill Zone 0 degree | 9 Raftul frigiderului |
| 4 Compartimentul MultiSwitch+ | 10 Suport pentru ușă |
| 5 Picioare | |
| 6 Compartiment congelator | |

5. FUNCȚIONARE

5.1 Panoul de comandă



- | | |
|--|--|
| <p>1 Indicator pentru temperatură</p> <p>2 Tastă de reglare a temperaturii frigiderului</p> <p>3 Tastă de reglare a temperaturii MultiSwitch+</p> | <p>4 Tastă de reglare a temperaturii de înghețare</p> <p>5 Tasta Mode</p> <p>6 Tasta Child Lock</p> |
|--|--|

5.2 Pornirea și oprirea

Pentru a porni aparatul, introduceți ștecherul în priză de pe perete.

- i** Când aparatul este pornit pentru prima dată, lumina din interior se poate aprinde după o întârziere de un minut din cauza testelor de deschidere.

Pentru a opri aparatul, scoateți-l din priză.

5.3 Reglarea temperaturii

Temperatura poate fi setată între:

- 2°C și 8°C pentru compartimentul frigider,
- -14 °C și -22 °C pentru compartimentul congelator,

- 5°C and -3°C pentru compartimentul MultiSwitch+.

Pentru a seta temperatura pentru oricare dintre compartimentele de mai sus, apăsați în mod repetat tasta compartimentului corespunzător până când ajungeți la temperatura dorită. Indicatorul de temperatură clipește timp de 5 secunde după selecție.

Puteți opri compartimentul frigiderul apăsând în mod repetat tasta compartimentului corespunzător până când ajungeți la „- -”. Indicatorul de temperatură clipește timp de 5 secunde după selecție. Aceasta indică faptul că compartimentul se va opri din refrigerare.

Alegeți setarea ținând cont de faptul că temperatura din interiorul aparatului depinde de:

- temperatura ambientă;
- frecvența de deschidere a ușii,

- cantitatea de alimente depozitate,
- amplasarea aparatului.

În general, cea mai adecvată este setarea medie.

5.4 Funcția Super Freezing

Funcția Super Freezing este folosită pentru a realiza pre-congelarea și congelarea rapidă în etape, în compartimentul congelator. Această funcție accelerează congelarea alimentelor proaspete și, în același timp, protejează alimentele deja depozitate împotriva încălzirii nedorite.



Pentru a congela alimente proaspete, activați funcția Super Freezing cu cel puțin 24 ore înainte de a introduce alimentele pentru a efectua pre-congelarea.

Pentru a activa această funcție, apăsați tasta Mode în mod repetat până când ajungeți la setarea Super Freezing. Indicatorul Super Freezing clipește timp de 5 secunde și rămâne aprins după selecție.

Când funcția este activă:

- Temperatura setată a compartimentului congelator este de -25°C.
- Temperatura compartimentului frigider și compartimentului MultiSwitch+ poate fi ajustată cu tastele corespunzătoare.

Această funcție se oprește automat după 50 ore.

Pentru a dezactiva funcția Super Freezing înainte de terminarea sa automată, apăsați tasta Mode și selectați un mod diferit.

5.5 Modul Holiday

Acest mod vă permite să păstrați gol compartimentul frigiderului în timpul unei vacanțe mai mari, reducând formarea de mirosuri neplăcute în timp ce compartimentul congelator funcționează normal.

Pentru a activa acest mod, apăsați tasta Mode în mod repetat până când ajungeți la setarea Holiday. Indicatorul modului

Holiday clipește timp de 5 secunde și rămâne aprins după selecție.

În acest mod:

- Temperatura setată a compartimentului frigider este de 17°C.
- Temperatura compartimentului congelator și compartimentului MultiSwitch+ poate fi ajustată cu tastele corespunzătoare.

Pentru a dezactiva modul Holiday, apăsați tasta Mode și selectați un mod diferit.

5.6 Modul ECO

Modul ECO asigură conservarea adecvată a alimentelor cu un consum minim de energie. Aceasta este cea mai bună setare în perioadele de nefuncționare.

Pentru a activa acest mod, apăsați tasta Mode în mod repetat până când ajungeți la setarea modului ECO. Indicatorul modului ECO clipește timp de 5 secunde și rămâne aprins după selecție.

În acest mod:

- Temperatura setată a compartimentului frigider este de 6°C.
- Temperatura setată a compartimentului congelator este de -16°C.
- Temperatura MultiSwitch+ compartimentului poate fi ajustată cu tasta corespunzătoare.

Pentru a dezactiva modul ECO, apăsați tasta Mode și selectați un mod diferit.

5.7 Funcția Child Lock

Funcția Child Lock blochează tastele împotriva acționării neintenționate.

Apăsați lung tasta Child Lock timp de 3 secunde pentru a bloca sau debloca panoul de comandă. Aparatul emite un semnal sonor pentru a confirma setarea.



Funcția Child Lock se activează automat după 20 de secunde de inactivitate.

**AVERTISMENT!**

Funcția Child Lock se dezactivează dacă curentul electric este întrerupt sau dacă aparatul este deconectat de la priză.

5.8 Alarmă ușă deschisă

Dacă ușa frigiderului este lăsată deschisă timp de circa 1 minut, se activează alarma acustică.

Alarma se oprește după închiderea ușii.



Sunetul se oprește automat după aproximativ 10 minute pentru a evita perturbarea.

5.9 Alarmă pentru temperatură ridicată

Alarma de temperatură ridicată este declanșată după ce compartimentul congelator atinge o temperatură mai mare de -6°C.

În timpul alarmei:

- Afișajul indică "ht" (high temperature),
- indicatorul compartimentului congelator se aprinde intermitent,
- alarma acustică sună.

Pentru a opri alarma:

1. Verificați dacă ușile congelatorului sunt deschise. Dacă da, închideți-le corespunzător. Consultați secțiunea „Închideți ușa”.
2. Asigurați-vă că alimentele din interiorul congelatorului nu sunt alterate sau decongelate. Dacă da, consultați secțiunea „Dezghețare”.
3. Reduceți manual temperatura folosind tasta corespunzătoare de reglare a temperaturii. Afișajul normal este restabilit după ce compartimentul congelator atinge o temperatură mai mică de -10°C.
4. Dacă congelatorul s-a răcit automat, deschideți și închideți ușile pentru a restabili afișajul normal. Verificați dacă alimentele din interior nu sunt alterate sau decongelate.

6. UTILIZARE ZILNICĂ

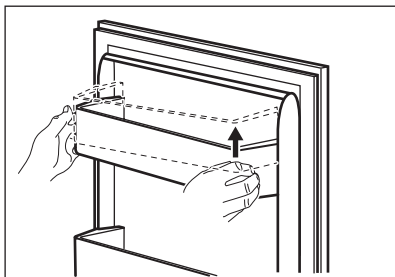
**AVERTISMENT!**

Consultați capitolele privind Siguranța.

6.1 Scoaterea și montarea raftului ușii

Pentru a scoate raftul ușii:

1. Țineți de partea stângă a raftului.
2. Ridicați partea dreaptă a raftului până se eliberează de sistemul de fixare.



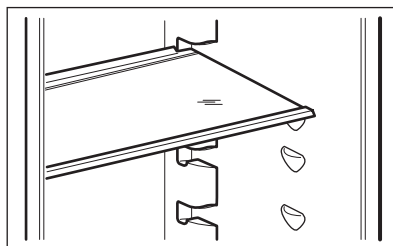
3. Ridicați partea stângă a raftului și îndepărtați-l.

Pentru a pune raftul la loc:

1. Puneți raftul drept pe ușă.
2. Împingeți în jos de ambele laturi ale raftului în același timp pentru ca raftul să intre în ambele sisteme de fixare.

6.2 Rafturi mobile

Pe pereții compartimentului frigider se află o serie de ghidaje, astfel încât rafturile să poată fi poziționate după dorință.





Pentru a asigura o circulație corectă a aerului, nu mutați raftul de sticlă aflat deasupra sertarului pentru legume.

6.3 Extra Zone

Există sertarul Extra Zone pentru o mai bună accesibilitate și vizibilitate, astfel încât să vă puteți organiza frigiderul în cel mai bun mod, evitând amestecarea alimentelor. Extra Zone este amplasat deasupra sertarelor Fresh Zone și Chill Zone 0 degree.

6.4 Fresh Zone

Sertarul Fresh Zone protejează nutrienții, gustul, textura, culoarea și greutatea fructelor și legumelor, astfel încât să vă puteți bucura de alimente de calitate mai mult timp și să aruncați mai puțin. Fresh Zone se află sub Extra Zone și lângă sertarul Chill Zone 0 degree.

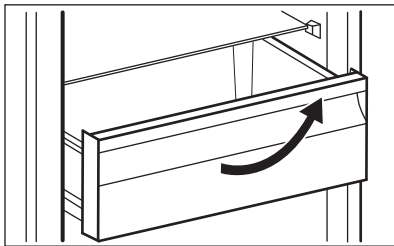
6.5 Sertar Chill Zone 0 degree

Chill Zone 0 degree Sertarul marcat cu **0 Star**, este adecvat pentru păstrarea unei varietăți de alimente proaspete (cum ar fi pește, carne, fructe de mare, alimente murate ușor etc.), deoarece păstrează valorile nutritive mari, gustul, textura și greutatea acestora. Compartimentul sigilat asigură un mediu independent de restul frigiderului.

Sertarul Chill Zone 0 degree se află în partea inferioară a frigiderului, lângă Fresh Zone și exact sub Extra Zone.


Pentru a scoate sertarul:

1. Trageți sertarul în afară până când se oprește.
2. După ce ați ajuns la capătul ghidajelor, ridicați ușor partea frontală a sertarului și separați-l de aparat.



Pentru a pune sertarul înapoi în poziția inițială, urmați pașii de mai sus în ordine inversă.

6.6 MultiSwitch+

Aparatul este furnizat cu MultiSwitch+ marcat cu , un compartiment specializat care poate fi utilizat fie ca un compartiment de congelare, fie ca un compartiment de refrigerare, în funcție de nevoile dvs. reale.

Pentru a seta temperatura între 5°C and -3°C, apăsați în mod repetat tasta compartimentului corespunzător până când ajungeți la temperatura dorită. Indicatorul de temperatură clipește timp de 5 secunde după selecție.

- Setati temperatura de 4 °C pentru a folosi MultiSwitch+ ca compartiment pentru alimente proaspete din frigider.
- Setati -18°C pentru a utiliza MultiSwitch+ ca un compartiment congelator cu 4 stele.

Alte setări de temperatură sunt considerate utilizare incorectă a aparatului și nu garantează conservarea adecvată a alimentelor.

Puteți opri MultiSwitch+ apăsând în mod repetat tasta compartimentului corespunzător până când ajungeți la „-””. Indicatorul de temperatură clipește timp de 5 secunde după selecție. Acest lucru indică faptul că MultiSwitch+ oprește refrigerarea.

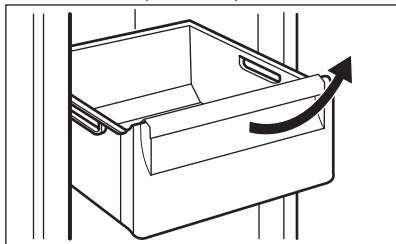


După oprire, compartimentul MultiSwitch+ obține temperatura ambiantă.

6.7 Scoaterea și instalarea sertarelor congelatorului

Pentru a scoate un sertar din compartimentul congelator:

1. Deschideți complet ușa congelatorului.
2. Trageți sertarul în afară până când se oprește.
3. Ridicați ușor partea frontală a sertarului și scoateți-l din aparat.



- i** Pentru a pune sertarul înapoi în poziția inițială, urmați pașii de mai sus în ordine inversă.

6.8 Ventilator

Compartimentul frigiderului este echipat cu un dispozitiv care permite răcirea rapidă a alimentelor și menține o temperatură mai uniformă în interior.

Acest dispozitiv se activează automat la nevoie.

- i** Nu blocați orificiile de admisie și evacuare a aerului atunci când depozitați alimente, altfel circulația aerului asigurată de ventilator va fi afectată.

6.9 Congelarea alimentelor proaspete

Compartimentul congelator este adecvat pentru congelarea alimentelor proaspete și pentru conservarea pe termen lung a celor congelate.

Pentru a congela alimente proaspete, activează funcția Super Freezing cu cel

puțin 24 ore înainte de a introduce alimentele de congelat în congelator.

Cantitatea maximă de alimente care poate fi congelată, fără a mai adăuga alte alimente proaspete pentru o perioadă de 24 de ore, este specificată pe plăcuța cu date tehnice (etichetă situată în interiorul aparatului).

6.10 Depozitarea preparatelor congelate

La activarea aparatului pentru prima dată sau după o perioadă de neutilizare, înainte de a introduce alimentele în congelator, lăsați aparatul să funcționeze timp de cel puțin 3 ore cu funcția Super Freezing pornită.

Țineți alimentele la o distanță de minim 15 mm față de ușă.



ATENȚIE!

În cazul dezghețării accidentale, de exemplu din cauza unei întreruperi a curentului, dacă alimentarea electrică a fost întreruptă pentru mai mult timp decât valoarea indicată pe plăcuța cu date tehnice la „timpul de atingere a condițiilor normale de funcționare”, alimentele decongelate trebuie consumate rapid sau trebuie găsite imediat, răcite și apoi recongelate.

6.11 Dezghețare

Alimentele congelate sau preparatele congelate, înainte de a fi utilizate, pot fi dezghețate în compartimentul frigider sau la temperatura camerei, în funcție de timpul de care dispuneți pentru această operațiune.

Bucățile mici pot fi găsite deși sunt congelate, direct din congelator: în acest caz, gătitul va dura mai mult.

7. SFATURI UTILE

7.1 Recomandări pentru economisirea energiei

- Congelator: Configurația internă a aparatului este cea care asigură cea mai eficientă utilizare a energiei.
- Frigider: Cea mai eficientă utilizare a energiei este asigurată în configurația cu sertarele în partea de jos a aparatului și rafturile distribuite uniform. Așezarea cutiilor pe ușa nu influențează consumul de energie.
- Nu deschideți ușa prea des și nu o lăsați deschisă mai mult decât este necesar.
- Congelator: Cu cât temperatura setată este mai mică, cu atât este mai mare consumul de energie.
- Frigider: Nu setați o temperatură prea ridicată pentru a economisi energie, cu excepția cazului în care este necesară pentru respectivele alimente.
- Dacă temperatura camerei este ridicată și comanda temperaturii este setată la temperatură redusă, iar aparatul este complet încărcat, compresorul poate funcționa în mod continuu, iar pe evaporator se poate forma brumă sau gheață. În această situație, setați comanda temperaturii la o temperatură mai mare pentru a permite decongelarea automată și pentru a economisi energie.
- Asigurați o ventilație bună. Nu acoperiți grilajele sau orificiile de ventilație.
- Asigurați-vă că produsele alimentare din aparat permit circulația aerului prin orificiile dedicate din peretele interior din spate al aparatului.


7.2 Recomandări privind congelarea

- Activați funcția Super Freezing cu cel puțin 24 de ore înainte de a pune alimentele în interiorul compartimentului congelator.
- Înainte de congelare, ambalați și etanșați alimentele proaspete folosind: folie de aluminiu, folie sau

pungi de plastic, recipiente etanșe cu capac.

- Pentru o congelare și dezghețare mai eficientă, împărțiți alimentele în porții mici.
- Se recomandă să puneți etichete și date pe toate alimentele congelate. Vă va ajuta să identificați alimentele și să știți când trebuie folosite înainte de a se deteriora.
- Alimentele trebuie să fie proaspete înainte de congelare pentru a-și păstra calitățile. În mod special pentru fructe și legume, acestea trebuie colectate la momentul colectării pentru a-și păstra toate nutrimentele.
- Nu congelați sticle sau cutii care conțin lichide, în special băuturi care conțin dioxid de carbon. Acestea pot exploda în timpul congelării.
- Nu puneți alimente fierbinți în compartimentul frigider. Răciți-le la temperatura camerei înainte de a le introduce în compartiment.
- Pentru a evita creșterea în temperatură a alimentelor deja congelate, nu puneți alimente proaspete necongelate direct lângă cele congelate. Puneți alimentele la temperatura camerei în zona din congelator unde nu există alimente congelate.
- Nu consumați cuburile de gheață, apa înghețată sau înghețata imediat după ce le-ați scos din congelator. Pericol de degerare.
- Nu recongelați alimentele dezghețate. Dacă alimentele s-au decongelat, gătiți-le, răciți-le și apoi le congelați.

7.3 Recomandări pentru conservarea preparatelor congelate

- Compartimentul congelatorului este cel marcat cu .
- O temperatură care asigură păstrarea în condiții bune a preparatelor congelate este o temperatură mai mică sau egală cu -18 °C.

- Setările la o temperatură mai mare în interior pot duce la o durată mai mică de păstrare.
- Tot compartimentul congelator este adecvat păstrării preparatelor congelate.
 - Lăsați suficient spațiu în jurul alimentelor pentru a permite circulația liberă a aerului.
 - Pentru o depozitare adecvată, consultați eticheta de pe ambalajul alimentului pentru a afla durata de păstrare a alimentului.
 - Este importantă ambalarea alimentelor astfel încât să fie împiedicată pătrunderea la interior a apei, umidității sau condensului.
 - Asigurați-vă că ambalajul nu este deteriorat deoarece alimentele pot fi deteriorate. Dacă ambalajul este umflat sau umed, s-ar putea ca acesta să nu fi fost depozitat în condiții optime și este posibil ca decongelarea să fi început deja.
 - Pentru a limita procesul de decongelare, cumpărați bunurile congelate la finalul cumpărăturilor și transportați-le într-o geantă termică izolatoare.
 - Puneți alimentele congelate imediat în congelator după ce v-ați întors de la magazin.
 - Dacă alimentele s-au decongelat chiar și parțial, nu le recongelați. Consumați cât mai curând posibil.
 - Respectați data expirării și informațiile privind depozitarea aflate pe ambalaj.

7.4 Sfaturi pentru cumpărături

După ce ați cumpărat alimente:

7.5 Durata de păstrare pentru compartimentul congelator


Tip de mâncare	Durata de păstrare (luni)
Pâine	3
Fructe (mai puțin citrice)	6 - 12
Legume	8 - 10
Mâncare fără carne rămasă	1 - 2
Produse lactate:	
Unt	6 - 9
Brânză moale (de ex. mozzarella)	3 - 4
Brânză tare (de ex. parmezan, cheddar)	6
Fructe de mare:	
Pește gras (de ex. somon, macrou)	2 - 3
Pește slab (de ex. cod, plătică)	4 - 6
Creveți	12
Scoici și midii scoase din cochilie	3 - 4
Pește gătit	1 - 2
Carne:	

Tip de mâncare	Durata de păstrare (luni)
Pasăre	9 - 12
Vită	6 - 12
Porc	4 - 6
Miel	6 - 9
Cârnați	1 - 2
Șuncă	1 - 2
Mâncare cu carne rămasă	2 - 3

7.6 Recomandări pentru conservarea alimentelor proaspete

- O temperatură care asigură păstrarea în condiții bune a alimentelor proaspete este o temperatură mai mică sau egală cu +4 °C. Setările mai ridicate pentru temperatura din aparat pot duce la o durată mai mică de păstrare a alimentelor.
- Acoperiți alimentele în ambalaje pentru a le păstra prospețimea și aroma.
- Folosiți întotdeauna recipiente închise pentru lichide și alimente pentru a evita formarea de arome și mirosuri în compartiment.
- Pentru a evita contaminarea încrucișată între alimentele gătite și cele crude, acoperiți alimentele gătite și separați-le de cele crude.
- Se recomandă decongelarea alimentelor din frigider.
- Nu introduceți alimente fierbinți în interiorul aparatului. Asigurați-vă că acestea s-au răcit până la temperatura camerei înainte de a le introduce.
- Pentru a preveni risipa alimentară, alimentele noi trebuie puse în spatele celor vechi.

7.7 Recomandări privind păstrarea în frigider a alimentelor

- Compartimentul pentru alimente proaspete este cel marcat cu  pe plăcuța cu datele tehnice.
- Carne (toate tipurile): împachetați într-un ambalaj adecvat și puneți pe raftul de sticlă, deasupra sertarului pentru legume. Depozitați carnea pentru cel mult 1-2 zile.
- Fructe și legume: curățați bine (eliminați murdăria) și puneți într-un sertar special (sertar pentru legume).
- Nu se recomandă păstrarea fructelor exotice, precum banane, mango, papaya etc. în frigider.
- Legumele precum roșiile, cartofii, ceapă și usturoii nu se păstrează în frigider.
- Unt și brânză: puneți într-un recipient etanș sau împachetați într-o folie de aluminiu sau pungă de polietilenă pentru a nu permite pe cât posibil contactul cu aerul.
- Sticle: închideți-le cu un capac și puneți-le pe raftul pentru sticle de pe ușă sau în suportul pentru sticle dacă există.
- Verificați întotdeauna data expirării produselor pentru a ști cât timp să le păstrați.

8. ÎNGRIJIREA ȘI CURĂȚAREA



AVERTISMENT!

Consultați capitolele privind Siguranța.

8.1 Curățarea interiorului

Înainte de a utiliza aparatul pentru prima dată, interiorul și toate accesoriile interne trebuie spălate cu apă caldă și cu săpun neutru pentru a înlătura mirosul specific de produs nou, apoi uscați bine.

**ATENȚIE!**

Nu folosiți detergenți, prafuri abrazive, agenți de curățare pe bază de clor sau ulei deoarece vor deteriora finisajul.

**ATENȚIE!**

Accesoriiile și piesele aparatului nu sunt adecvate pentru spălarea într-o mașină de spălat vase.

8.2 Curățare periodică

Echipamentul trebuie curățat în mod regulat:

1. Curățați interiorul și accesoriile cu apă caldă și puțin săpun neutru.
2. Verificați regulat garniturile ușii și ștergeți-le pentru a vă asigura că sunt curate.
3. Clătiți și uscați bine.

8.3 Decongelarea aparatului

Gheața este eliminată automat din vaporizatorul compartimentului frigider în

timpul utilizării normale, de fiecare dată când motorul compresorului se oprește. Apa rezultată după decongelare se scurge printr-un jgheab într-un recipient special din spatele aparatului, lângă compresorul motorului, de unde se evaporă.

8.4 Perioadele de nefuncționare

Atunci când aparatul nu este utilizat pe perioade îndelungate, luați următoarele măsuri de precauție:

1. Deconectați aparatul de la sursa de alimentare electrică.
2. Scoateți toate alimentele.
3. Curățați aparatul și toate accesoriile.
4. Lăsați ușile deschise pentru a preveni mirosurile neplăcute.

9. DEPANARE

**AVERTISMENT!**

Consultați capitolele privind Siguranța.

9.1 Ce trebuie făcut dacă...

Problemă	Cauză posibilă	Soluție
Aparatul nu funcționează.	Aparatul este oprit.	Pornește aparatul.
	Ștecherul nu este introdus corect în priză.	Introdu ștecherul corect în priză.
	Nu există tensiune în priză.	Introdu un alt aparat în priză respectivă. Contactează un electrician calificat.
Aparatul scoate zgomote.	Aparatul nu este susținut corect.	Verifică dacă aparatul este stabil.
Compresorul funcționează în continuu.	Temperatura nu este setată corect.	Consultă capitolul „Funcționare”.

Problemă	Cauză posibilă	Soluție
	Au fost introduse mai multe alimente în același timp.	Așteaptă câteva ore și apoi verifică din nou temperatura.
	Temperatura camerei este prea ridicată.	Consultă capitolul „Instalarea”.
	Produsele alimentare introduse în aparat erau prea calde.	Lasă alimentele să se răcească la temperatura camerei înainte de a le introduce în aparat.
	Ușa nu este închisă corect.	Consultă secțiunea „Închideți ușa”.
	Funcția Super Freezing este activată.	Consultă secțiunea „Funcția Super Freezing”.
Compresorul nu pornește imediat după apăsarea „Super Freezing” sau după schimbarea temperaturii.	Compresorul pornește după o anumită perioadă de timp.	Acest lucru este normal, nu s-a produs nicio eroare.
Ușa este descentrată sau se lovește de grătarul de ventilație.	Aparatul nu este stabil.	Consultă instrucțiunile de instalare.
Ușa nu se deschide ușor.	Ai încercat să redeschizi ușa imediat după ce a fost închisă.	Așteaptă câteva secunde înainte de a închide și redeschide ușa.
Becul nu funcționează.	Becul se află în modul așteptare.	Închide și deschide ușa.
	Becul este defect.	Contactează cel mai apropiat centru de service autorizat.
Există prea multă gheață.	Ușa nu este închisă corect.	Consultă secțiunea „Închideți ușa”.
	Garnitura este deformată sau murdară.	Consultă secțiunea „Închideți ușa”.
	Alimentele nu sunt ambalate corect.	Ambalează mai bine alimentele.
	Temperatura nu este setată corect.	Consultă capitolul „Funcționare”.
	Aparatul este plin și este setat la temperatura cea mai mică.	Setează o temperatură mai ridicată. Consultă capitolul „Funcționare”.

Problemă	Cauză posibilă	Soluție
	Temperatura setată în aparat este prea mică și temperatura ambientală este prea ridicată.	Setează o temperatură mai ridicată. Consultă capitolul „Funcționare”.
Pe placa din spate a frigiderului curge apă.	În timpul procesului de dezghețare automată, gheața se topește pe placa din spate.	Acest lucru este normal. Colectează apa cu o lavetă moale.
Există prea multă apă condensată pe perețele din spate al frigiderului.	Ușa era deschisă prea des.	Deschide ușa doar atunci când este necesar.
	Ușa nu a fost închisă complet.	Asigură-te că ușa este complet închisă.
	Alimentele depozitate nu sunt ambalate.	Împachetează alimentele în ambalaje adecvate înainte de a le depozita în aparat.
Apa curge pe podea.	Orificiul pentru apa rezultată de la decongelare nu este conectat la tăvița de evaporare de deasupra compresorului.	Fixează orificiul de evacuare a apei rezultate de la decongelare în tăvița de evaporare.
Temperatura nu poate fi setată.	Funcția Super Freezing este activată.	Pentru a seta temperatura, dezactivează manual funcția Super Freezing sau așteptează până când aceasta se dezactivează automat. Consultă secțiunea „funcția Super Freezing”.
Temperatura din aparat este prea scăzută/prea ridicată.	Temperatura nu este setată corect.	Setează o temperatură mai ridicată/mai scăzută.
	Ușa nu este închisă corect.	Consultă secțiunea „Închideți ușa”.
	Temperatura alimentelor este prea ridicată.	Înainte de depozitare, lasă temperatura alimentelor să scadă până la temperatura camerei.
	Au fost introduse prea multe alimente în același timp.	Introdu mai puține alimente în același timp.
	Ușa a fost deschisă des.	Deschide ușa numai dacă este necesar.
	Funcția Super Freezing este activată.	Consultă secțiunea „Funcția Super Freezing”.

Problemă	Cauză posibilă	Soluție
	Aerul rece nu circulă în aparat.	Asigură-te că aerul rece circulă în aparat. Consultă capitolul „Sfaturi utile”.

i Dacă recomandarea nu duce la rezultatul dorit, contactează cel mai apropiat centru de service autorizat.

9.2 Înlocuirea becului

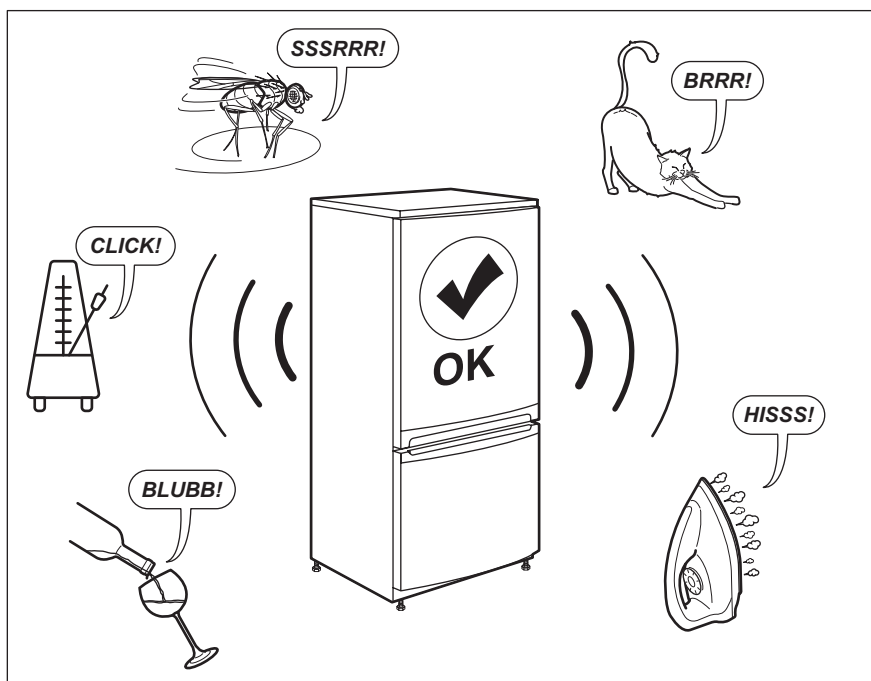
Aparatul este echipat cu o sursă de lumină interioară de tip LED cu o durată mare de funcționare.

Dispozitivul de iluminare se poate înlocui numai în service. Contactați Centrul de service autorizat cu care lucrați.

9.3 Închideți ușa

1. Curățați garniturile ușii.
2. Dacă este necesar, reglați ușa. Consultați capitolul „Instalarea”.
3. Dacă este necesar, înlocuiți garniturile defecte ale ușii. Contactați Centrul de service autorizat.

10. ZGOMOTE



11. DATE TEHNICE

Informațiile tehnice sunt specificate pe plăcuța cu date tehnice aflată pe partea internă a aparatului și pe eticheta energetică.

Codul QR de pe eticheta energetică furnizată împreună cu aparatul oferă un link web către informațiile referitoare la performanța aparatului aflate în baza de date EPREL UE. Păstrați eticheta energetică pentru referință împreună cu manualul utilizatorului și toate celelalte

documente furnizate împreună cu acest aparat.

Aceleași informații pot fi găsite în EPREL folosind linkul <https://eprel.ec.europa.eu> împreună cu numele modelului și numărul de produs pe care le găsiți pe plăcuța cu date tehnice a aparatului.


Consultați linkul www.theenergylabel.eu pentru informații detaliate despre eticheta energetică.


12. INFORMAȚII PENTRU INSTITUTELE DE TESTARE

Instalarea și pregătirea aparatului pentru orice verificare EcoDesign se va face în conformitate cu EN 62552. Cerințele privind ventilația, dimensiunile locașului și distanțele minime pentru spate trebuie să fie cele menționate în capitolul 3 al

acestui Manual de utilizare. Contactați producătorul pentru orice alte informații suplimentare, inclusiv pentru planurile de încărcare.

13. INFORMAȚII PRIVIND MEDIUL

Reciclați materialele marcate cu simbolul . Pentru a recicla ambalajele, acestea trebuie puse în containerele corespunzătoare. Ajuțați la protejarea mediului și a sănătății umane și la reciclarea deșeurilor din aparatele electrice și electrocasnice. Nu aruncați

aparatele marcate cu acest simbol  împreună cu deșeurile menajere. Returnați produsul la centrul local de reciclare sau contactați administrația orașului dvs.

OBSAH

1. BEZPEČNOSTNÉ INFORMÁCIE.....	71
2. BEZPEČNOSTNÉ POKYNY.....	73
3. MONTÁŽ.....	75
4. OPIS VÝROBKU.....	78
5. PREVÁDZKA.....	79
6. KAŽDODENNÉ POUŽÍVANIE.....	81
7. RADY A TIPY.....	83
8. OŠETROVANIE A ČISTENIE.....	86
9. RIEŠENIE PROBLÉMOV.....	86
10. ZVUKY.....	90
11. TECHNICKÉ ÚDAJE.....	90
12. INFORMÁCIE PRE SKÚŠOBNÉ ÚSTAVY.....	90
13. OCHRANA ŽIVOTNÉHO PROSTREDIA.....	91

NA DOSIAHNUTIE PERFEKTNÝCH VÝSLEDKOV

Ďakujeme, že ste si vybrali tento výrobok značky AEG. Vytvorili sme ho, aby vám poskytol bezchybný výkon na mnoho rokov, pričom sme použili inovačné technológie, ktoré pomáhajú zjednodušovať život – funkcie, ktoré nenájdete u bežných spotrebičov. Venujte, prosím, niekoľko minút tomuto návodu a dôkladne si ho prečítajte, aby ste svoj spotrebič mohli využívať čo najlepšie. Navštívte našu stránku, kde nájdete:



Rady týkajúce sa používania, brožúry, návody na riešenie problémov a informácie o servise a opravách:

www.aeg.com/support



Zaregistrujte si výrobok a využite tak ešte lepší servis:

www.registreaeg.com



Pre váš spotrebič si môžete zakúpiť príslušenstvo, spotrebný materiál a originálne náhradné diely:


www.aeg.com/shop

STAROSTLIVOSŤ O ZÁKAZNÍKA A ZÁKAZNÍCKY SERVIS

Vždy používajte originálne náhradné diely.

Ak potrebujete kontaktovať autorizované servisné stredisko, uistite sa, že máte k dispozícii nasledujúce údaje: Model, číslo výrobku, sériové číslo.

Tieto informácie nájdete na typovom štítku.

 Upozornenie / Výstražné a bezpečnostné informácie

 Všeobecné informácie a tipy

 Informácie o životnom prostredí

Vyhradzujeme si právo na zmeny bez predchádzajúceho upozornenia.

1. BEZPEČNOSTNÉ INFORMÁCIE

Pred inštaláciou a používaním spotrebiča si pozorne prečítajte priložený návod na používanie. Výrobca nezodpovedá za zranenia ani za škody spôsobené nesprávnou montážou alebo používaním. Tieto pokyny uskladnite na bezpečnom a prístupnom mieste, aby ste do nich mohli v budúcnosti nahliadnuť.

1.1 Bezpečnosť detí a zraniteľných osôb

- Tento spotrebič smú používať deti staršie ako 8 rokov a osoby so zníženou fyzickou, zmyslovou alebo psychickou spôsobilosťou alebo nedostatkom skúseností a znalostí, iba ak sú pod dozorom zodpovednej osoby alebo ak boli zodpovednou osobou poučené o bezpečnom používaní spotrebiča a rozumejú prípadným rizikám.
- Deti od 3 do 8 rokov smú nakladať spotrebič a vykladať z neho za predpokladu, že boli správne poučené.
- Tento spotrebič smú používať osoby s veľmi rozsiahlymi a zložitými hendikepmi za predpokladu, že boli správne poučené.
- Deti do 3 rokov nesmú mať prístup k spotrebiču, pokiaľ nie sú pod nepretržitým dohľadom zodpovednej osoby.
- Deti by mali byť pod dozorom, aby sa zabezpečilo, že sa nebudú hrať so spotrebičom.
- Deti nesmú spotrebič bez dozoru čistiť ani vykonávať žiadnu údržbu na spotrebiči.
- Obaly vždy uschovajte mimo dosah detí a náležite ich zlikvidujte.

1.2 Všeobecná bezpečnosť

- Tento spotrebič je určený výlučne na skladovanie potravín a nápojov.
- Tento spotrebič je určený na jedno použitie v domácnosti v interiéri.

- Tento spotrebič sa môže používať v kanceláriách, hotelových hosťovských izbách, izbách s posteľou a raňajkami, v domovoch poľnohospodárskych hostí a iných podobných ubytovacích zariadeniach, ak takéto používanie nepresiahne (priemerné) úroveň používania v domácnosti.
- Aby ste predišli kontaminácii potravín, dodržiavajte nasledovné pokyny:
 - neotvárajte dvierka na dlhšie doby;
 - pravidelne čistite povrchy, ktoré prichádzajú do kontaktu s jedlom a prístupné odtokové systémy;
 - surové mäso a ryby skladujte vo vhodných nádobách v chladničke, aby neboli v kontakte s inými potravinami ani na nich nemohli kvapkať.
- **UPOZORNENIE:** Vetracie otvory na skrini spotrebiča alebo konštrukcii zabudovateľného spotrebiča musia zostať voľné a nezakryté.
- **UPOZORNENIE:** Na urýchlenie rozmrazovania nepoužívajte iné mechanické zariadenia alebo prostriedky ako tie, ktoré odporúča výrobca.
- **UPOZORNENIE:** Nepoškodzuje chladiaci okruh.
- **UPOZORNENIE:** V spotrebiči vo vnútri priehradiek na uchovávanie potravín nepoužívajte elektrické spotrebiče, ak daný typ neodporúča výrobca.
- Na čistenie spotrebiča nepoužívajte prúd vody ani paru.
- Spotrebič čistite vlhkou mäkkou handričkou. Používajte len neutrálne čistiace prostriedky. Nepoužívajte abrazívne výrobky, čistiace špongie s abrazívnou vrstvou, rozpúšťadlá ani kovové predmety.
- Keď je spotrebič dlho prázdny, vypnite ho, odmrázte, vyčistite, vysušte a nechajte otvorené dvierka, aby ste predišli tvorbe plesne v spotrebiči.
- V tomto spotrebiči neskladujte výbušné látky, ako napríklad aerosólové nádoby s horľavými hnacími látkami.
- Ak je napájací kábel poškodený, musí ho vymeniť výrobca, ním autorizované servisné stredisko alebo

podobne kvalifikované osoby, aby sa predišlo nebezpečenstvu.

2. BEZPEČNOSTNÉ POKYNY

2.1 Montáž



VAROVANIE!

Tento spotrebič smie nainštalovať iba kvalifikovaná osoba.

- Odstráňte všetky obaly.
- Poškodený spotrebič neinštalujte ani nepoužívajte.
- Dodržiavajte pokyny na inštaláciu dodané so spotrebičom.
- Vždy dávajte pozor, ak presúvate spotrebič, pretože je ťažký. Vždy používajte ochranné rukavice a uzavretú obuv.
- Uistite sa, že okolo spotrebiča môže prúdiť vzduch.
- Pri prvej inštalácii alebo po zmene smeru otvárania dvierok počkajte minimálne 4 hodiny pred pripojením spotrebiča do napájania. Je to potrebné na to, aby olej stiekol späť do kompresora.
- Pred vykonávaním úprav na spotrebiči (napr. zmena smeru otvárania dvierok) vyťahnite sieťovú zástrčku zo sieťovej zásuvky.
- Spotrebič neinštalujte blízko radiátorov, sporákov, rúr ani varných panelov, pokiaľ nie je v inštaláčnych pokynoch uvedené inak.
- Spotrebič nevystavujte dažďu.
- Neinštalujte spotrebič na priamom slnečnom svetle.
- Spotrebič neinštalujte do oblastí, ktoré sú príliš vlhké alebo príliš studené.
- Pri presúvaní spotrebiča nadvihnite jeho prednú hranu, aby ste nepoškriabali podlahu.

2.2 Zapojenie do elektrickej siete



VAROVANIE!

Hrozí nebezpečenstvo požiaru a zásahu elektrickým prúdom.



VAROVANIE!

Pri umiestňovaní spotrebiča sa uistite, že nie je elektrický napájací kábel zachytený alebo poškodený.



VAROVANIE!

Nepoužívajte viaczásuvkové adaptéry ani predlžovacie káble.

- Spotrebič musí byť uzemnený.
- Uistite sa, že parametre na typovom štítku sú kompatibilné s elektrickým napätím zdroja napájania.
- Vždy používajte správne nainštalovanú zásuvku odolnú proti nárazom.
- Dávajte pozor, aby ste nepoškodili elektrické komponenty (napr.: sieťovú zástrčku, sieťový kábel, kompresor). Ak potrebujete vymeniť elektrické súčasti, obráťte sa na autorizované servisné stredisko alebo elektroinštalatéra.
- Sieťový kábel musí byť pod úrovňou sieťovej zástrčky.
- Sieťovú zástrčku pripojte do sieťovej zásuvky až po dokončení inštalácie. Po inštalácii sa uistite, že máte prístup k sieťovej zástrčke.
- Spotrebič neodpájajte ťahaním za napájací kábel. Vždy ťahajte za sieťovú zástrčku.

2.3 Použitie



VAROVANIE!

Riziko poranenia, popálenia, zásahu elektrickým prúdom alebo riziko požiaru.



Spotrebič obsahuje horľavý plyn, izobután (R600a), prírodný plyn s vysokou úrovňou environmentálnej kompatibility. Dávajte pozor, aby ste nepoškodili chladiaci okruh, ktorý obsahuje izobután.

- Nemeňte technické parametre tohto spotrebiča.
- Do spotrebiča nekladajte elektrické spotrebiče (napr.: zariadenia na výrobu zmrzliny), ak ich neoznačil za vhodné výrobcu.
- Ak sa poškodí chladiaci okruh, uistite sa, že v miestnosti nie sú plamene a zdroje vznietenia. Miestnosť dobre vyvetrajte.
- Nedovoľte, aby sa plastových častí spotrebiča dotýkali horúce predmety.
- Do mraziaceho priestoru nedávajte sytené nealkoholické nápoje. Vytvoril by sa tlak na nádobu s nápojom.
- V spotrebiči neskladujte horľavé plyny ani kvapaliny.
- Horľavé látky ani predmety, ktoré sú nasiaknuté horľavými látkami, nekladte do spotrebiča, do jeho blízkosti ani naň.
- Nedotýkajte sa kompresora ani kondenzátora. Sú horúce.
- Ak máte mokré alebo vlhké ruky, z mraziaceho priestoru nevyberajte žiadne predmety ani sa ich nedotýkajte.
- Rozmrazené potraviny nikdy znovu nezmrazujte.
- Dodržiavajte pokyny týkajúce sa správneho uskladnenia uvedené na obale mrazených potravín.
- Potraviny pred vložením do mraziaceho priestoru zabaľte do materiálu určeného na styk s potravinami.
- Potraviny s vysokou úrovňou slanosti alebo kyslosti neumiestňujte tak, aby boli v kontakte s hliníkovými časťami spotrebiča (napr. kryt ventilátora).

2.4 Vnútrné osvetlenie



VAROVANIE!

Hrozí nebezpečenstvo zásahu elektrickým prúdom.

- Tento výrobok obsahuje jeden alebo viac zdrojov svetla s triedou energetickej účinnosti G.
- Informácie o žiarovke/žiarovkách vnútri tohto výrobku a náhradných dieloch osvetlenia, ktoré sa predávajú samostatne: Tieto žiarovky sú navrhnuté tak, aby odolali extrémnym podmienkam v domáciach

spotrebičoch, ako napr. teplota, vibrácie, vlhkosť, alebo slúžia ako ukazovatele prevádzkového stavu spotrebiča. Nie sú určené na používanie iným spôsobom a nie sú vhodné na osvetlenie priestorov v domácnosti.

2.5 Ošetrovanie a čistenie



VAROVANIE!

Hrozí nebezpečenstvo poranenia alebo poškodenia spotrebiča.

- Pred vykonávaním údržby spotrebič vypnite a vytriahnite jeho zástrčku zo sieťovej zásuvky.
- Tento spotrebič obsahuje uhlíkovidky v chladiacej jednotke. Údržbu a dopĺňanie jednotky smie vykonať iba kvalifikovaná osoba.
- Pravidelne kontrolujte odtok spotrebiča a v prípade potreby ho vyčistite. Ak je odtok upchatý, odmrázaná voda sa bude zhromažďovať na dne spotrebiča.

2.6 Servis

- Ak treba dať spotrebič opraviť, obráťte sa na autorizované servisné stredisko. Používajte iba originálne náhradné diely.
- Nezabudnite, že vlastnoručná alebo neprofesionálna oprava môže mať bezpečnostné následky a mohla by spôsobiť zánik záruky.
- Nasledovné náhradné diely budú dostupné po dobu 7 rokov od ukončenia predaja modelu: termostaty, snímače teploty, dosky s plošnými spojmi, zdroje osvetlenia, rukoväte dvierok, závesy dvierok, nádoby a koše. Upozorňujeme, že niektoré z týchto dielov môžu byť dostupné iba pre profesionálnych opravárov, a že nie všetky náhradné diely sú vhodné pre všetky modely.
- Tesnenia dvierok budú dostupné po dobu 10 rokov od ukončenia predaja modelu.

2.7 Likvidácia



VAROVANIE!

Hrozí nebezpečenstvo poranenia alebo udusenía.

- Spotrebič odpojte od elektrickej siete.
- Odrežte elektrický kábel a zlikvidujte ho.
- Odstráňte dverka, aby ste zabránili uviaznutiu detí a domácich zvierat v spotrebiči.

- Chladiaci okruh a izolačné materiály tohto spotrebiča nepoškodzujú ozónovú vrstvu.
- Penová izolácia obsahuje horľavý plyn. Informácie o správnej likvidácii spotrebiča vám poskytnú váš miestny úrad.
- Nepoškodte tú časť chladiacej jednotky, ktorá sa nachádza blízko výmenníka tepla.

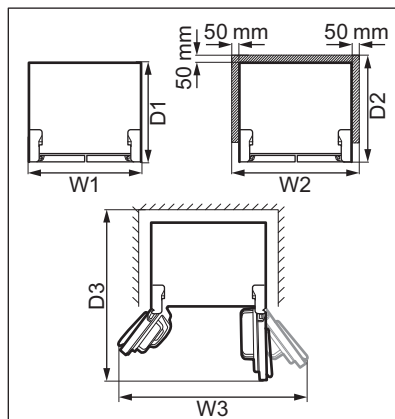
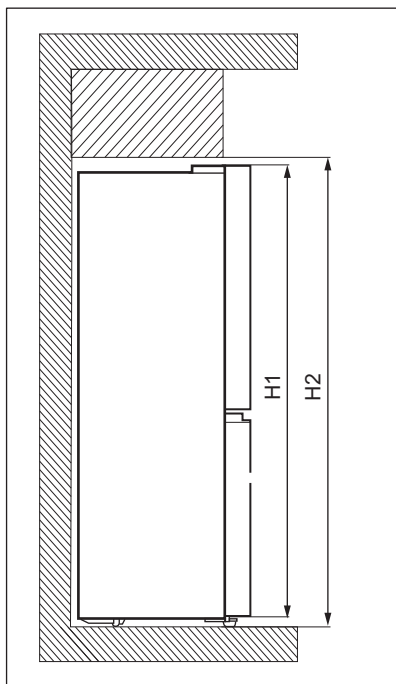
3. MONTÁŽ



VAROVANIE!

Pozrite si kapitoly o hľadne bezpečnosti.

3.1 Rozmery



Celkové rozmery ¹

H1	mm	1900
----	----	------

Celkové rozmery ¹

W1	mm	905
----	----	-----

Celkové rozmery ¹		
D1	mm	673

¹ výška, šírka a hĺbka spotrebiča bez rukoväti

Priestor potrebný pri používaní ²		
H2	mm	1950
W2	mm	1005
D2	mm	723

² výška, šírka a hĺbka spotrebiča vrátane rukoväti spolu s priestorom potrebným na voľnú cirkuláciu chladiaceho vzduchu

Celkový priestor potrebný pri používaní ³		
H2	mm	1950
W3	mm	1515
D3	mm	1112

³ výška, šírka a hĺbka spotrebiča vrátane rukoväti spolu s priestorom potrebným na voľnú cirkuláciu chladiaceho vzduchu a priestorom potrebným na otvorenie dvierok do uhla, ktorý umožňuje vybratie vnútorného vybavenia

3.2 Umiestnenie

Tento spotrebič nie je určený na zabudovanie.

V prípade, že nenainštalujete spotrebič ako voľne stojaci, ale dodržíte priestor potrebný pre rozmery spotrebiča, spotrebič bude fungovať správne, ale môže sa mierne zvýšiť spotreba energie.

V záujme optimálnej prevádzky neinštalujte spotrebič v blízkosti zdroja tepla (rúry, sporáku, radiátorov, varičov alebo varných panelov) alebo na mieste s priamym slnečným žiarením. Dbajte na to, aby okolo zadnej časti spotrebiča mohol voľne cirkulovať vzduch.

Spotrebič treba inštalovať do suchej, dobre vetranej miestnosti.

Ak je to možné, neumiestňujte spotrebič pod presahujúcu nástennú skrinku, resp. dodržte aspoň minimálnu vzdialenosť medzi spotrebičom a nástennou skrinkou. Ideálne by spotrebič mal byť umiestnený medzi dve presahujúce nástenné skrinky. Jedna alebo viaceré nastaviteľné nožičky spotrebiča zaručujú uvedenie spotrebiča do vodorovnej polohy.



UPOZORNENIE!

Ak spotrebič umiestnite oproti stene, použite zadné rozperry alebo zachovajte minimálnu vzdialenosť uvedenú v inštaláčnych pokynoch.



UPOZORNENIE!

Ak spotrebič inštalujete vedľa steny, pozrite si inštaláčne pokyny ohľadom minimálnej vzdialenosti medzi stenou a bočnou stranou spotrebiča so závesmi dvierok, aby bol zaistený dostatočný priestor na otvorenie dvierok pri vybraní vnútorného vybavenia (napr. pri čistení).

Tento spotrebič je určený na použitie pri okolitej teplote od 10°C do 43°C.



Správnou prevádzku spotrebiča možno zaručiť len v rámci uvedeného teplotného rozsahu.



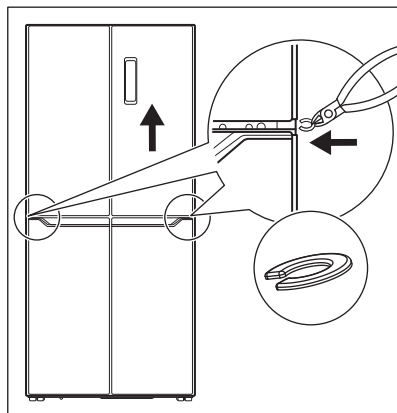
Ak máte akékoľvek pochybnosti o tom, kde inštalovať spotrebič, obráťte sa na predajcu alebo na zákaznícke služby alebo na najbližšie autorizované servisné stredisko.



Spotrebič sa musí dať bez problémov odpojiť od napájania. Zástrčka preto bude musieť byť po inštalácii ľahko prístupná.

3.3 Zapojenie do elektrickej siete

- Pred zapojením do elektrickej siete sa uistite, že napätie a frekvencia uvedené na typovom štítku zodpovedajú elektrickej sieti v domácnosti.
- Spotrebič musí byť uzemnený. Zástrčka prívodného elektrického kábla je na tento účel vybavená kontaktom. Ak domáca napájacia zásuvka nie je uzemnená, pripojte spotrebič k samostatnému uzemneniu v súlade s platnými predpismi, pričom sa poraďte s kvalifikovaným elektrikárom.
- Výrobca odmieta akúkoľvek zodpovednosť, ak neboli dodržané vyššie uvedené bezpečnostné opatrenia.



UPOZORNENIE!

Podložky C uchovávajte mimo dosahu detí. Nebezpečenstvo prehltnutia.

3.4 Vyrovnanie

Pri umiestňovaní spotrebiča dbajte na to, aby bol uvedený do vodorovnej polohy. Dosiachnete to pomocou dvoch nastaviteľných nožičiek vpredu naspodku.

3.5 Nastavenie dvierok

Ak horné časti dvierok spotrebiča nie sú zarovnané:

1. Skontrolujte, či spotrebič stojí vo vodorovnej polohe. Pozrite si časť „Vyrovnanie“.
2. Mierny nadvihnite spodné dvierka a vložte podložku C medzi spodné dvierka a stredný záves.



UPOZORNENIE!

Dávajte pozor na poranenie prstov. Na vloženie podložky použite príchytku.



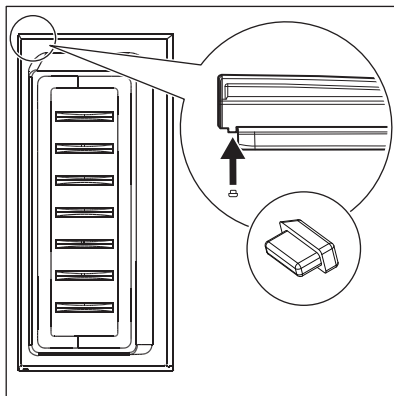
Náhradné podložky C nájdete vo vrecku s príslušenstvom.

3.6 Zmena smeru otvárania dvierok

Smer otvárania dverí nie je možné zmeniť.

3.7 Gumené bloky

Každé dvierka obsahujú jeden gumený blok, ktorý tlmí náraz pri zatváraní. Ak gumený blok nie je na svojom mieste, vložte ho podľa obrázka nižšie.



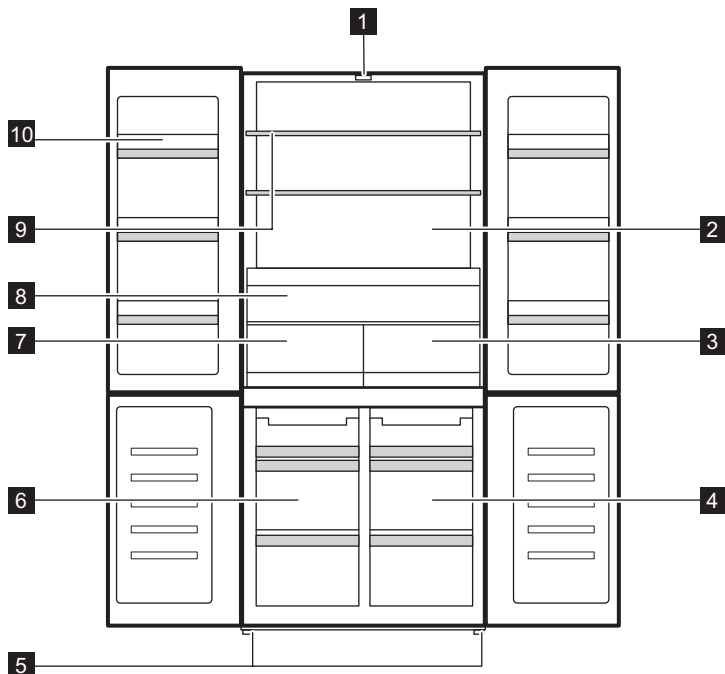
Náhradné gumené bloky nájdete vo vrecku s príslušenstvom.



UPOZORNENIE!
Gumené bloky udržiajte mimo dosahu detí.
Nebezpečenstvo prehltutia.

4. OPIS VÝROBKU

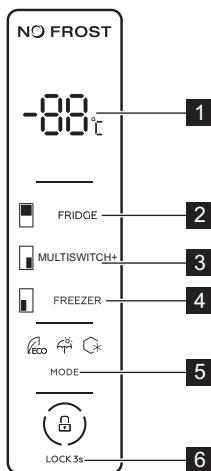
4.1 Prehľad výrobku



- | | |
|--------------------------------------|---------------------------------|
| 1 Osvetlenie LED | 7 Zásuvka Fresh Zone |
| 2 Chladiaci priestor | 8 Zásuvka Extra Zone |
| 3 Zásuvka Chill Zone 0 degree | 9 Polica chladničky |
| 4 Priehradka MultiSwitch+ | 10 Priehradka na dverách |
| 5 Nožičky | |
| 6 Priehradka mrazničky | |

5. PREVÁDZKA

5.1 Ovládací panel



- | | |
|---|--|
| <p>1 Indikátor teploty</p> <p>2 Tlačidlo regulácie teploty v chladničke</p> <p>3 Tlačidlo regulácie teploty v priestore MultiSwitch+</p> | <p>4 Tlačidlo regulácie teploty v mrazničke</p> <p>5 Tlačidlo Mode</p> <p>6 Tlačidlo Child Lock</p> |
|---|--|

5.2 Zapnutie a vypnutie

Aby ste spotrebič zapli, zapojte zástrčku do zásuvky v stene.

- i** Pri prvom zapnutí spotrebiča sa vnútorné osvetlenie môže zapnúť po minútovom oneskorení z dôvodu testov pri otvorení.

Ak chcete spotrebič vypnúť, odpojte ho od elektrickej siete.

5.3 Regulácia teploty

Teplotu môžete nastaviť v rozsahu:

- 2 °C a 8 °C pre chladiaci priestor,
- -14 °C a -22 °C pre mraziaci priestor,
- 5°C and -3°C pre priehradku MultiSwitch+.

Na nastavenie teploty pre ktorýkoľvek z vyššie uvedených priestorov opakovane

stláčajte tlačidlo príslušného priestoru, až kým nedosiahnete požadovanú teplotu. Ukazovateľ teploty bude po výbere blikať 5 sekúnd.

Chladiaci priestor môžete vypnúť opakovaným stláčaním tlačidla príslušného priestoru, kým nedosiahnete hodnotu „-““. Ukazovateľ teploty bude po výbere blikať 5 sekúnd. To znamená, že daný priestor sa prestane chlaďiť.

Nastavenie treba vybrať s prihliadnutím na skutočnosť, že teplota v spotrebiči závisí od:

- teploty v miestnosti;
- frekvencie otvárania dverí,
- množstva uchovávaných potravín,
- umiestnenia spotrebiča.

Stredné nastavenie je vo všeobecnosti najvhodnejšie.

5.4 Funkcia Super Freezing

Funkcia Super Freezing sa používa na vykonanie predzmrzenia a následne rýchleho zmrazenia mrazničky. Urýchľuje zmrazovanie čerstvých potravín a zároveň chráni už uskladnené potraviny pred neželaným ohriatím.



Pri zmrazovaní čerstvých potravín zapnite funkciu Super Freezing najmenej 24 hodín pred vložením potravín na dokončenie predzmrzenia.

Ak chcete zapnúť túto funkciu, opakovane stláčajte tlačidlo Mode, až kým nedosiahnete nastavenie Super Freezing. Ukazovateľ Super Freezing bude po výbere blikat' 5 sekúnd a potom zostane svietiť.

Keď je funkcia zapnutá:

- Nastavená teplota v mraziacom priestore je -25 °C.
- Teplotu chladiaceho priestoru a priestoru MultiSwitch+ môžete nastaviť príslušnými tlačidlami.

Táto funkcia sa automaticky vypne po 50 hodinách.

Ak chcete funkciu Super Freezing vypnúť pred jej automatickým skončením, stlačte tlačidlo Mode a vyberte iný režim.

5.5 Režim Holiday

Tento režim vám umožní počas dlhšej dovolenky nechať spotrebič prázdny bez toho, aby sa vnútri vytvoril nepríjemný zápach a zároveň bude mraziaci priestor fungovať normálne.

Ak chcete zapnúť tento režim, opakovane stláčajte tlačidlo Mode, až kým nedosiahnete nastavenie Holiday. Ukazovateľ režimu Holiday bude po výbere blikat' 5 sekúnd a potom zostane svietiť.

Počas tohto režimu:

- Nastavená teplota v chladiacom priestore je 17 °C.
- Teplotu mraziaceho priestoru a priestoru MultiSwitch+ môžete nastaviť príslušnými tlačidlami.

Ak chcete režim Holiday vypnúť, stlačte tlačidlo Mode a vyberte iný režim.

5.6 Režim ECO

Režim ECO zabezpečuje dobré uchovanie potravín pri minimálnej spotrebe energie. Toto je najlepšie nastavenie počas období mimo prevádzky.

Ak chcete zapnúť tento režim, opakovane stláčajte tlačidlo Mode, až kým nedosiahnete nastavenie režimu ECO. Ukazovateľ režimu ECO bude po výbere blikat' 5 sekúnd a potom zostane svietiť.

Počas tohto režimu:

- Nastavená teplota v chladiacom priestore je 6 °C.
- Nastavená teplota v mraziacom priestore je -16 °C.
- Teplotu priestoru MultiSwitch+ môžete nastaviť príslušným tlačidlom.

Ak chcete režim ECO vypnúť, stlačte tlačidlo Mode a vyberte iný režim.

5.7 Funkcia Child Lock

Funkcia Child Lock zablokuje tlačidlá, čím zabráni ich náhodnému stlačeniu.

Stlačením a podržaním tlačidla Child Lock na 3 sekundy zablokujete alebo odblokujete ovládací panel. Spotrebič pípe na potvrdenie nastavenia.



Funkcia Child Lock sa automaticky zapne po 20 sekundách nečinnosti.



VAROVANIE!

Funkcia Child Lock sa vypne, ak je prerušený prívod elektriny alebo ak je spotrebič odpojený od elektrickej siete.

5.8 Zvukový signál Dvierka otvorené

Ak zostanú dvere chladničky otvorené približne 1 minútu, zaznie zvuková signalizácia.

Alarm sa vypne po zatvorení dvierok.

- i** Zvuk sa automaticky vypne po približne 10 minútach, aby nepôsobil rušivo.

5.9 Zvukový signál pri vysokej teplote

Po dosiahnutí teploty v mraziacom priestore vyššej ako $-6\text{ }^{\circ}\text{C}$ sa spustí alarm vysokej teploty.

Počas alarmu:

- na displeji sa zobrazuje indikátor "ht" (high temperature),
- bliká ukazovateľ mraziaceho priestoru,
- aktivuje sa zvukový alarm.

Vypnutie alarmu:

1. Skontrolujte, či dverka mrazničky nie sú otvorené. Ak áno, správne ich

2. Uistite sa, že potraviny vnútri mrazničky nie sú pokazené alebo rozmrazené. Ak áno, pozrite si časť „Rozmrazovanie“.
3. Manuálne znížte teplotu pomocou príslušného tlačidla na reguláciu teploty. Normálne zobrazenie sa obnoví, keď mraziaci priestor dosiahne teplotu nižšiu ako $-10\text{ }^{\circ}\text{C}$.
4. Ak sa mraznička automaticky vychladila, otvorte a zatvorte dverka, aby ste obnovili normálne zobrazenie. Skontrolujte, či nie sú potraviny vnútri pokazené alebo rozmrazené.

6. KAŽDODENNÉ POUŽÍVANIE



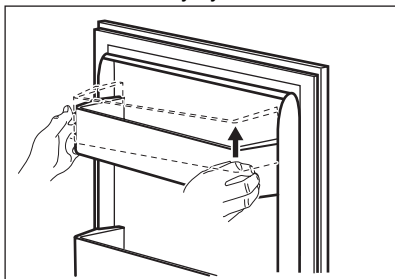
VAROVANIE!

Pozrite si kapitoly o hľadne bezpečnosti.

6.1 Vyberanie a vkladanie dverových poliíc

Vybranie poličky:

1. Uchopte ľavú stranu poličky.
2. Nadvihujte pravú stranu poličky, kým sa neuvoľní z úchytky.



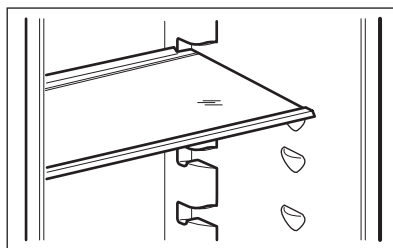
3. Nadvihnite ľavú stranu poličky a vyberte ju.

Vloženie poličky späť:

1. Položte poličku plocho na dverka.
2. Naraz zatlačte obe strany poličky nadol tak, aby polička zapadla do oboch úchytiok.

6.2 Pohyblivé poličky

Steny chladiaceho priestoru sú vybavené niekoľkými lištami, aby ste poličky mohli umiestniť do polohy podľa želania.



Aby bola zaručená správna cirkulácia vzduchu, nepremiestňujte sklenenú poličku nad zásuvkou na zeleninu.

6.3 Extra Zone

Je k dispozícii zásuvka Extra Zone pre lepšiu prístupnosť a viditeľnosť, vďaka čomu môžete optimálne usporiadať svoju chladničku a vyhnúť sa zmiešavaniu rôznych typov potravín. Zásuvka Extra Zone sa nachádza nad zásuvkami Fresh Zone a Chill Zone 0 degree.

6.4 Fresh Zone

Zásuvka Fresh Zone uchováva výživné látky, chuť, textúru, farbu a hmotnosť ovocia a zeleniny, takže si môžete vychutnať kvalitné jedlo dlhšie a vyhadzovať menej odpadu. Zásuvka Fresh Zone sa nachádza pod zásuvkou Extra Zone a vedľa zásuvky Chill Zone 0 degree.

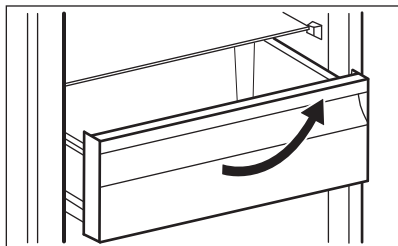
6.5 Zásuvka Chill Zone 0 degree

Zásuvka Chill Zone 0 degree označená značkou **0 Star** je vhodná na skladovanie rôznych druhov čerstvých potravín (napríklad ryby, mäso, morské plody, potraviny v slabom náleve a pod.), pretože zachováva vysoké nutričné hodnoty, chuť, textúru a hmotnosť. Tento utesnený priestor zabezpečuje prostredie nezávislé od zvyšku chladničky.

Zásuvka Chill Zone 0 degree sa nachádza v spodnej časti chladničky vedľa zásuvky Fresh Zone a priamo pod zásuvkou Extra Zone.


Odstránenie zásuvky:

1. Vytiahnite zásuvku až na doraz.
2. Keď dosiahnete koniec vodiacich líšt, mierne nadvihnite prednú časť zásuvky a vyberte ju zo spotrebiča.



Pri vkladaní zásuvky späť do pôvodnej polohy postupujte podľa vyššie uvedených krokov v opačnom poradí.

6.6 MultiSwitch+

Spotrebič sa dodáva so zásuvkou MultiSwitch+ označenou značkou  – špecializovaným priestorom, ktorý sa podľa potreby môže

používať ako chladiaci alebo zmrazovací priestor.

Na nastavenie teploty medzi 5°C and -3°C opakovane stlačajte tlačidlo príslušného priestoru, až kým nedosiahnete požadovanú teplotu. Ukazovateľ teploty bude po výbere blikať 5 sekúnd.

- Nastavte teplotu 4 °C, aby sa zásuvka MultiSwitch+ používala ako chladiaci priestor na čerstvé potraviny.
- Nastavte možnosť -18°C, ak chcete používať priestor MultiSwitch+ ako priehradku mrazničky so 4 hviezdikami.

Iné nastavenia teploty sa považujú za nesprávne použitie spotrebiča a nezaručujú správne skladovanie potravín.

Funkciu MultiSwitch+ môžete vypnúť opakovaným stláčaním tlačidla príslušného priestoru, kým nedosiahnete hodnotu „-“. Ukazovateľ teploty bude po výbere blikať 5 sekúnd. Znamená to, že chladenie v priestore MultiSwitch+ je vypnuté.

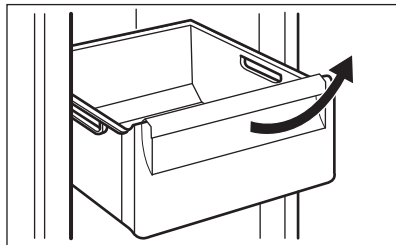


Po vypnutí sa v priestore MultiSwitch+ dosiahne okolitá teplota.

6.7 Vybratie a inštalácia zásuviek mrazničky

Vybratie zásuvky z mrazničky:

1. Úplne otvorte dverka mrazničky.
2. Vytiahnite zásuvku až na doraz.
3. Mierne nadvihnite prednú časť zásuvky a odpojte ju od spotrebiča.



Pri vkladaní zásuvky späť do pôvodnej polohy postupujte podľa vyššie uvedených krokov v opačnom poradí.

6.8 Ventilátor

Chladiaci priestor je vybavený zariadením, ktoré umožňuje rýchle chladenie potravín a jednotnejšiu teplotu v chladničke.

Spotrebič sa v prípade potreby aktivuje automaticky.



Pri skladovaní potravín neblokujte otvory na prívod a výstup vzduchu, inak bude cirkulácia vzduchu zabezpečovaná ventilátorom narušená.

6.9 Zmrazovanie čerstvých potravín

Mraznička je vhodná na zmrazovanie čerstvých potravín a uskladnenie mrazených a hlboko mrazených potravín na dlhú dobu.

Pri zmrazovaní čerstvých potravín zapnite funkciu Super Freezing najmenej 24 hodiny pred vložením potravín určených na zmrazenie do mraziaceho priestoru.

Maximálne množstvo potravín, ktoré môžete zmraziť bez prídania iných čerstvých potravín počas 24 hodín, sa uvádza na typovom štítku (ktorý sa nachádza v spotrebiči).

6.10 Skladovanie mrazených potravín

Pri prvom uvedení spotrebiča do prevádzky alebo po dlhodobom

odstavení nechajte spotrebič pred vložením potravín spustený najmenej 3 hodiny so zapnutou funkciou Super Freezing.

Potraviny umiestnite minimálne 15 mm od dvierok.



UPOZORNENIE!

V prípade neúmyselného rozmrazenia potravín, napríklad v dôsledku výpadku napájacieho napätia, za predpokladu, že doba výpadku energie bola dlhšia ako údaj uvedený na typovom štítku pod položkou „akumulačná doba“, je nutné rozmrazené potraviny čo najskôr spotrebovať alebo uvariť, ochladiť a potom znova zmraziť.

6.11 Rozmrazovanie

Hlboko zmrazené alebo mrazené potraviny sa pred použitím môžu rozmrazovať v chladiacom priestore alebo pri izbovej teplote, v závislosti od času, ktorý máte k dispozícii.

Malé kúsky potravín sa dokonca môžu variť v mrazenom stave priamo vybraté z mrazničky: v tomto prípade však varenie trvá dlhšie.

7. RADY A TIPY

7.1 Rady na úsporu energie

- Mraznička: Vnútrotná konfigurácia spotrebiča zabezpečuje najúčinnjšie využitie energie.
- Chladnička: Najúčinnjšie využitie energie je zabezpečené v konfigurácii so zásuvkami v spodnej časti spotrebiča a rovnomerne rozmiestnenými poličkami. Poloha priehradiek na dverách neovplyvňuje spotrebu energie.
- Dvierka neotvárajte príliš často a nenechávajte ich otvorené dlhšie, ako je nevyhnutné.
- Mraznička: Čím nižšia je nastavená teplota, tým je vyššia spotreba energie.
- Chladnička: Nenastavujte príliš vysokú teplotu na úsporu energie, pokiaľ to nie je požadované vlastnosťami potravín.
- Ak je teplota okolia vysoká, regulátor teploty je nastavený na intenzívne chladenie a spotrebič je úplne plný,

kompresor môže byť v činnosti nepretržite, pričom sa tvorí námraza alebo ľad na výparníku. V takomto prípade nastavte regulátor teploty na vyššiu teplotu, aby bolo zabezpečené automatické rozmrazovanie a efektívna prevádzka.

- Zabezpečte dobré vetranie. Nezakrývajte ventilačné mriežky a otvory.
- Uistite sa, že potraviny v spotrebiči umožňujú prúdenie vzduchu cez príslušné otvory v zadnej vnútornej časti spotrebiča.


7.2 Rady pre zmrazovanie

- Funkciu Super Freezing zapnite minimálne 24 hodín pred umiestnením potravín do mraziaceho priestoru.
- Pred zamrazením čerstvé potraviny vzduchotesne zabaľte do:lobal, plastová fólia alebo vrecká, vzduchotesné nádoby s vekom.
- Potraviny pre účinnejšie zmrazovanie a rozmrazovanie rozdeľte na malé porcie.
- Odporúča sa označiť všetky mrazené potraviny štítkami a dátumom. Pomôže to identifikovať potraviny a vedieť kedy majú byť spotrebované pred ich pokazením.
- Potraviny by mali byť pred zamrazením čerstvé, aby si zachovali dobrú kvalitu. Predovšetkým ovocie a zeleninu treba zmraziť po zbere úrody, aby si zachovali všetky živiny.
- Nezmrazuje fľaše alebo plechovky s tekutinami, predovšetkým nápoje obsahujúce oxid uhličitý – môžu počas zmrazovania vybuchnúť.
- Do mraziaceho priestoru nekladajte horúce jedlá. Pred vložením do mraziaceho priestoru ich ochlaďte.
- Aby ste predišli nárastu teploty už zmrazených potravín, nekladte priamo vedľa nich čerstvé nezmrazené potraviny. Potraviny vložte pri izbovej teplote do časti mraziaceho priestoru kde sa nenachádzajú žiadne zmrazené potraviny.
- Kocky ľadu, zmrzlina ani nanuky nekonzumujte ihneď po vybratí z

mrazničky. Hrozí nebezpečenstvo omrzlín.

- Rozmrazené potraviny opäť nezmrazujte. Ak sa potraviny rozmrazili, uvarte ich, ochlaďte a potom opäť zmrazte.

7.3 Rady na uskladnenie mrazených potravín

- Mraziacia priehradka je priestor označený .
- Dobré nastavenie teploty, ktoré zaisťuje zachovanie mrazených potravín, je teplota menšia alebo rovná -18 °C. Vyššie nastavenie teploty v spotrebiči môže viesť ku skráteniu životnosti potravín.
- Celá mraznička je vhodná na uskladnenie mrazených potravín.
- Nechajte dostatok miesta okolo potravín, aby mohol voľne cirkulovať vzduch.
- Informácie o príslušnom skladovaní nájdete na etikete na obale potravín s ich životnosťou.
- Potraviny je dôležité zabalit' spôsobom, ktorý zabráni vniknutiu vody, vlhkosti alebo kondenzácie.

7.4 Tipy na nakupovanie

Po nakúpení potravín:

- Uistite sa, že nie je poškodené balenie – potraviny by mohli byť pokazené. Ak je balenie naduté alebo vlhké, nemuselo byť uskladnené v optimálnych podmienkach a už sa mohlo začať rozmrazovanie.
- Aby ste obmedzili proces rozmrazovania, kúpte mrazené potraviny na konci nakupovania a preneste ich v tepelnej a izolovanej chladiacej taške.
- Po návrate z obchodu ihneď vložte mrazené potraviny do mrazničky.
- Ak sa potraviny čo len čiastočne rozmrazili, nedávajte ich znovu zamraziť. Čo najskôr ich spotrebujte.
- Dodržiavajte dátum trvanlivosti a informácie o skladovaní na balení.

7.5 Trvanlivosť potravín v mraziacom priestore


Druh potravín	Trvanlivosť (mesiace)
Chlieb	3
Ovocie (okrem citrusových plodov)	6 - 12
Zelenina	8 - 10
Zvyšky bez mäsa	1 - 2
Mliečne výrobky:	
Maslo	6 - 9
Mäkký syr (napr. mozzarella)	3 - 4
Tvrдый сыр (napr. parmezán, čedar)	6
Morské plody:	
Mastné ryby (napr. losos, makrela)	2 - 3
Chudé ryby (napr. treska, platesa)	4 - 6
Krevety	12
Lúpané šklabky a mušle	3 - 4
Varené ryby	1 - 2
Mäso:	
Hydina	9 - 12
Hovädzie	6 - 12
Bravčové	4 - 6
Jahňacie	6 - 9
Klobása	1 - 2
Šunka	1 - 2
Zvyšky s mäsom	2 - 3

7.6 Rady na chladenie čerstvých potravín

- Vhodná teplota na správne skladovanie čerstvých potravín je +4 °C alebo nižšia. Vyššia teplota vnútri spotrebiča môže viesť ku skráteniu trvanlivosti potravín.
- Potraviny zabaľte, aby si zachovali čerstvosť a arómu.
- Na tekutiny a jedlo vždy používajte uzatvárateľné nádoby, aby ste predišli prenášaniam vonne a pachu v spotrebiči.
- Aby ste sa vyhli kontaminácii medzi uvarenými a surovými potravinami, uvarené potraviny zakryte a skladujte oddelene od surových.
- Mrazené potraviny odporúčame rozmrazovať v chladničke.

- Do spotrebiča nekladajte teplé potraviny. Pred ich vložením ich nechajte vychladnúť na izbovú teplotu.
- Aby ste eliminovali vyhadzovanie potravín, nové zásoby potravín umiestnite vždy za staré.

7.7 Rady pre chladenie potravín

- Skladovací priestor na čerstvé potraviny (na typovom štítku) je označený .
- Mäso (všetky druhy): zabaľte do vhodného balenia a položte na sklenenú policu nad zásuvkou na zeleninu. Mäso uskladnite na maximálne 1 – 2 dni.

- Ovocie a zelenina: dôkladne očistite (odstráňte hlinu) a vložte do špeciálnej zásuvky (na zeleninu).
- V chladničke neodporúčame skladovať exotické ovocie, ako napr. banány, mango, papáju a pod.
- V chladničke sa nemá skladovať zelenina ako paradajky, zemiaky, cibuľa a cesnak.
- Maslo a syr: vložte do vzduchotesnej nádoby, zabaľte do alobalu alebo polyetylénového vrečka, aby čo najviac zabránili pôsobeniu vzduchu.
- Fľaše: zavrite uzáverom a vložte do priehradky na fľaše na dverkách alebo do police na fľaše (ak je k dispozícii).
- Vždy si pozrite dátum trvanlivosti potravín, aby ste vedeli, ako dlho ich skladovať.

8. OŠETROVANIE A ČISTENIE



VAROVANIE!

Pozrite si kapitoly ohľadne bezpečnosti.

8.1 Čistenie vnútra

Pred prvým použitím spotrebiča by ste mali umyť vnútro a kompletne vnútorné príslušenstvo vlažnou vodou a neutrálnym mydlom, aby ste odstránili typický zápach nového výrobku, a potom ho dôkladne osušiť.



UPOZORNENIE!

Nepoužívajte saponáty, abrazívne prášky ani čistiace prostriedky na báze chlóru alebo oleja, pretože poškodia povrchovú vrstvu.



UPOZORNENIE!

Príslušenstvo a súčasti spotrebiča nie je vhodné umývať v umývačke riadu.

8.2 Pravidelné čistenie

Zariadenie sa musí pravidelne čistiť:

1. Vnútro a príslušenstvo čistite vlažnou vodou a neutrálnym mydlom.

2. Pravidelne kontrolujte tesnenia dveriek a udržiavajte ich čisté. Zvyšky potravín a nečistoty utrite handričkou.
3. Opláchnite a dôkladne osušte.

8.3 Rozmrazovanie spotrebiča

Pri normálnom používaní sa námraza automaticky odstraňuje z výparníka chladničky pri každom zastavení motora kompresora. Rozmrazená voda odtieká cez žlab do špeciálnej nádoby na zadnej strane spotrebiča vedľa motorového kompresora, kde sa odparuje.

8.4 Obdobia nečinnosti

Ak sa spotrebič dlhší čas nepoužíva, sú potrebné nasledujúce preventívne opatrenia:

1. Odpojte spotrebič od elektrickej siete.
2. Vyberte všetky potraviny.
3. Vyčistite spotrebič a všetko príslušenstvo.
4. Dvierka nechajte otvorené, aby sa zabránilo vzniku nepríjemného zápachu.

9. RIEŠENIE PROBLÉMOV



VAROVANIE!

Pozrite si kapitoly ohľadne bezpečnosti.

9.1 Čo robiť, ak...

Problém	Možná príčina	Riešenie
Spotrebič nefunguje.	Spotrebič je vypnutý.	Zapnite spotrebič.
	Sieťová zástrčka nie je správne zapojená do sieťovej zásuvky.	Zapojte správne sieťovú zástrčku do sieťovej zásuvky.
	V sieťovej zásuvke nie je napätie.	Do sieťovej zásuvky zapojte iný elektrický spotrebič. Obráťte sa na kvalifikovaného elektrikára.
Spotrebič je hlučný.	Spotrebič nemá správnu podporu.	Skontrolujte, či spotrebič stojí v stabilnej polohe.
Kompresor pracuje neustále.	Teplota nie je nastavená správne.	Pozrite si kapitolu „Prevádzka“.
	Do spotrebiča ste vložili príliš veľa potravín naraz.	Počkajte niekoľko hodín a potom teplotu skontrolujte znova.
	Izbová teplota je príliš vysoká.	Pozrite si kapitolu „Montáž“.
	Potraviny vložené do spotrebiča boli príliš teplé.	Pred uskladnením nechajte potraviny vychladnúť na izbovú teplotu.
	Dvierka nie sú správne zatvorené.	Pozrite si časť „Zatvorenie dvierok“.
	Je zapnutá funkcia Super Freezing.	Pozrite si časť „Funkcia Super Freezing“.
Kompresor sa nezapne ihneď po stlačení „Super Freezing“ alebo po zmene teploty.	Kompresor sa zapína po určitom čase.	Je to bežné a nejde o chybu.
Dvierka nie sú správne zarovnané alebo zasahujú do vetracej mriežky.	Spotrebič nie je vo vodorovnej polohe.	Pozrite si časť „Pokyny pre inštaláciu“.
Dvierka sa ťažko otvárajú.	Pokúsili ste sa opäť otvoriť dvierka ihneď po zatvorení.	Medzi zatvorením a opätovným otvorením dvierok počkajte niekoľko sekúnd.
Žiarovka nefunguje.	Žiarovka je v pohotovostnom režime.	Zatvorte a otvorte dvierka.
	Žiarovka je pokazená.	Obráťte sa na najbližšie autorizované servisné stredisko.

Problém	Možná příčina	Riešenie
V spotřebiči je příliš veľa námrazy a ľadu.	Dvierka nie sú správne zatvorené.	Pozrite si časť „Zatvorenie dvierok“.
	Tesnenie je poškodené alebo špinavé.	Pozrite si časť „Zatvorenie dvierok“.
	Potraviny nie sú správne zabalené.	Potraviny lepšie zabaľte.
	Teplota je nastavená nesprávne.	Pozrite si kapitolu „Prevádzka“.
	Spotřebič je úplne plný a súčasne je nastavený na najnižšiu teplotu.	Nastavte vyššiu teplotu. Pozrite si kapitolu „Prevádzka“.
	Teplota nastavená v spotřebiči je príliš nízka a okolitá teplota je príliš vysoká.	Nastavte vyššiu teplotu. Pozrite si kapitolu „Prevádzka“.
Po zadnej stene chladničky tečie voda.	Počas procesu automatického rozmrazovania sa na zadnej stene roztápa námraza.	Je to tak správne. Vodu utrite mäkkou handričkou.
Na zadnej stene chladničky je príliš veľa skondenzovanej vody.	Dvierka boli otvorené príliš často.	Dvierka otvorte, len ak je to potrebné.
	Dvierka neboli úplne zatvorené.	Uistite sa, že sú dvierka úplne zatvorené.
	Uskladnené potraviny neboli zabalené.	Potraviny pred uskladnením v spotřebiči zabaľte do vhodného obalu.
Voda tečie na zem.	Odtokový kanálik pre roztápaný ľad nie je pripojený k odparovacej miske nad kompresorom.	Pripojte odtokový kanálik roztopeného ľadu k odparovacej miske.
Nie je možné nastaviť teplotu.	Je zapnutá funkcia Super Freezing.	Funkciu Super Freezing vypnite manuálne alebo počkajte, kým sa funkcia nevypne automaticky, aby ste nastavili teplotu. Pozrite si časť „Funkcia Super Freezing“.
Teplota v spotřebiči je príliš nízka alebo vysoká.	Teplota nie je nastavená správne.	Nastavte vyššiu alebo nižšiu teplotu.
	Dvierka nie sú správne zatvorené.	Pozrite si časť „Zatvorenie dvierok“.

Problém	Možná příčina	Riešenie
	Teplota potravín je príliš vysoká.	Pred uskladnením nechajte potraviny vychladnúť na izbovú teplotu.
	Do spotrebiča ste vložili veľa potravín naraz.	Do spotrebiča vkladajte menej potravín naraz.
	Dvierka ste otvárali príliš často.	Dvierka otvorte, len ak je to potrebné.
	Je zapnutá funkcia Super Freezing.	Pozrite si časť „Funkcia Super Freezing“.
	V spotrebiči necirkuluje studený vzduch.	Uistite sa, že v spotrebiči cirkuluje studený vzduch. Pozrite si kapitolu „Rady a tipy“.



Ak odporúčanie nepovedie k želanému výsledku, zavolajte do najbližšieho autorizovaného servisného strediska.

9.2 Výmena osvetlenia

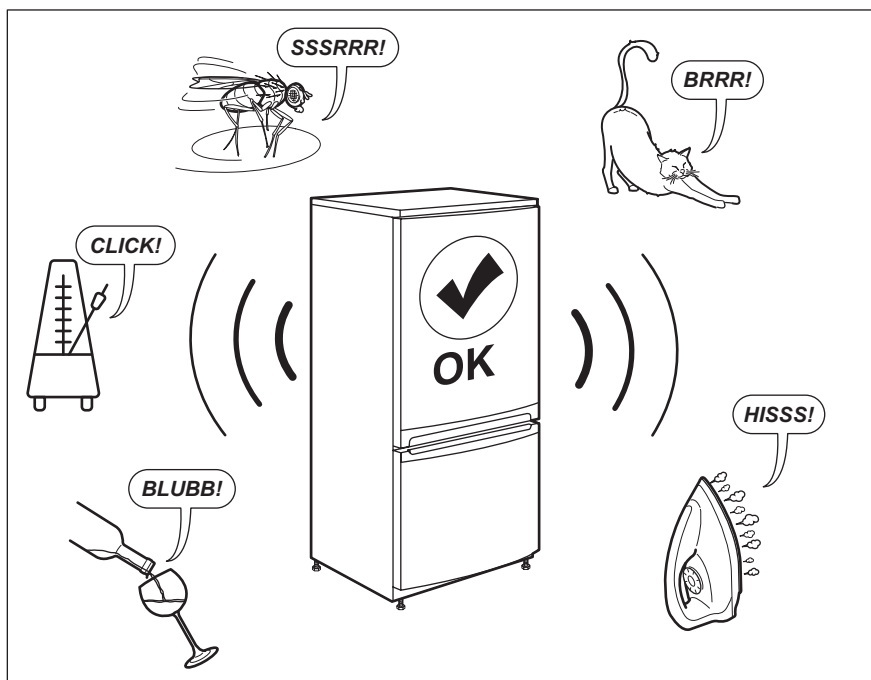
Spotrebič je vybavený trvácnym vnútorným osvetlením LED.

Osvetľovacie zariadenie smie vymieňať iba servisný technik. Obráťte sa na autorizované servisné stredisko.

9.3 Zatvorenie dvierok

1. Vyčistite tesnenia dvierok.
2. V prípade potreby nastavte dvierka. Pozrite si kapitolu „Montáž“.
3. V prípade potreby vymeňte poškodené tesnenia dvierok. Obráťte sa na autorizované servisné stredisko.

10. ZVUKY



11. TECHNICKÉ ÚDAJE

Technické informácie sa uvádzajú na typovom štítku na vnútornej strane spotrebiča a na štítku energetických parametrov.

Čiarový kód na štítku energetických parametrov dodanom so spotrebičom poskytuje webový odkaz na informácie o výkone spotrebiča v databáze EU EPREL. Energetický štítok, návod na používanie a ďalšie dokumenty si odložte, aby ste ich mali v prípade potreby neskôr k dispozícii.

Tie isté informácie sú dostupné aj v databáze EPREL na webovej stránke <https://eprel.ec.europa.eu>, kde treba zadať model a číslo výrobku, ktoré nájdete na typovom štítku spotrebiča.


Podrobnejšie informácie o energetickom štítku nájdete na stránke www.theenergylabel.eu.


12. INFORMÁCIE PRE SKÚŠOBNÉ ÚSTAVY

Inštalácia a príprava spotrebiča na akékoľvek overenie ekologického dizajnu musí byť v súlade s normou EN 62552. Požiadavky na vetranie, rozmery otvoru a minimálne voľné priestory vzadu sú

uvedené v tomto návode na použitie v kapitole 3. Kontaktujte výrobcu ohľadom akýchkoľvek ďalších informácií, vrátane plánov naplnenia.

13. OCHRANA ŽIVOTNÉHO PROSTREDIA

Materiály označené symbolom  odovzdajte na recykláciu. Obal hodte do príslušných kontajnerov na recykláciu. Chráňte životné prostredie a zdravie ľudí a recyklujte odpad z elektrických a elektronických spotrebičov. Nelikvidujte

spotrebiče označené symbolom  spolu s odpadom z domácnosti. Výrobok odovzdajte v miestnom recyklačnom zariadení alebo sa obráťte na obecný alebo mestský úrad.

www.aeg.com/shop



212002722-E-132023



AEG