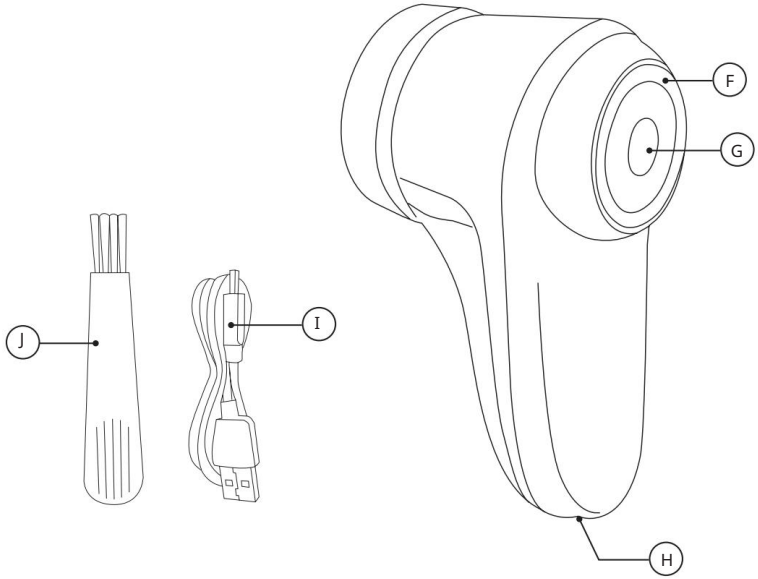
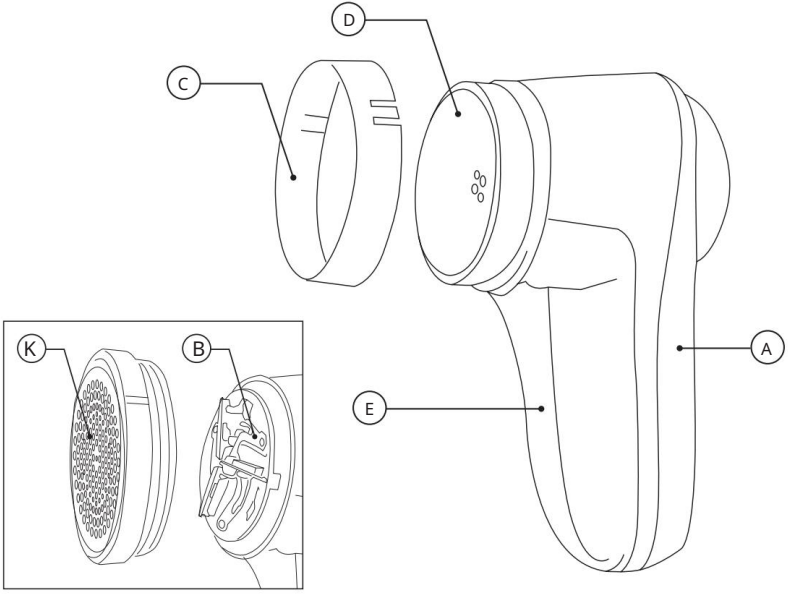


BXLR500E

[www.blackanddecker.eu](http://www.blackanddecker.eu)





## ODSTRAŇOVAČ ŽMOLKŮ

### BXLR500E

Vážený zákazník,

děkujeme, že jste se rozhodl pro nákup produktu značky BLACK+DECKER. Díky své technologii, designu a provozu a skutečnosti, že překračuje nejpřísnější standardy kvality, lze zajistit plně uspokojivé používání a dlouhou životnost produktu.

Před zapnutím spotřebiče si pečlivě přečtete tyto pokyny a uschovejte je pro budoucí použití. Nedodržení a nedodržení těchto pokynů může vést k nehodě.

### BEZPEČNOSTNÍ RADY A VAROVÁNÍ

Před zapnutím spotřebiče si pečlivě přečtete tyto pokyny a uschovejte je pro budoucí použití. Nedodržení a nedodržení těchto pokynů může vést k nehodě.

Tento spotřebič mohou používat děti ve věku od 8 let a starší a osoby se sníženými fyzickými, smyslovými nebo duševními schopnostmi nebo nedostatkem zkušeností a znalostí, pokud jsou pod dohledem nebo jsou poučeny o používání spotřebiče bezpečným způsobem a rozumí související nebezpečí.

Toto zařízení není hračka. Děti by měly být pod dohledem, aby bylo zajištěno, že si se spotřebičem nebudou hrát.

Čištění a užitelskou údržbu nesmějí provádět děti bez dozoru.

Tento spotřebič je určen pouze pro domácí použití, nikoli pro profesionální průmyslové použití. Pokud nabíječku baterií nepoužíváte a před prováděním jakéhokoli čištění, odpojte ji ze sítě.

Tento spotřebič obsahuje baterie, které může vyměnit pouze servisní technik nebo podobně kvalifikované osoby.

Zkontrolujte stav kabelu USB. Poškozený nebo zamotaný kabely zvyšují riziko úrazu elektrickým proudem. Pokud je USB kabel poškozený, nepokoušejte se zařízení nabíjet.

Pokud dojde k poškození krytu spotřebiče, nepoužívejte jej a nepokoušejte se jej nabíjet. Spotřebič nepoužívejte, pokud upadl na podlahu, vykazuje viditelné známky poškození nebo pokud z něj netěsní.

Zabraňte jakémukoli kontaktu s kapalinou, která by se mohla uvolnit z baterie. V případě kontaktu s očima je důkladně omyjte a vyhledejte lékařskou pomoc. Tekutina vylitá z baterie může způsobit podráždění nebo popáleniny.

Dávejte pozor, abyste zabránili neúmyslnému spuštění zařízení. Nedotýkejte se pohyblivých částí zařízení, když je zapnuté.

Po zastavení spotřebiče buďte opatrní, protože nože se budou nadále otáčet v důsledku své mechanické setrvačnosti.

Používání a péče:

Nepoužívejte spotřebič, pokud nefunguje vypínač.

Spotřebič nepoužívejte, pokud jeho příslušenství není správně namontováno.

Spotřebič nepoužívejte, pokud je k němu připojené příslušenství vadné. Ihned je vyměňte.

Za žádných okolností neotevírejte baterie.

Servis:

Jakékoli nesprávné použití nebo nedodržení návodu k použití ruší platnost záruky a odpovědnosti výrobce.

## POPIS

- A Hlavní tělo
- B Čepel
- C Kryt čepele
- D Kruh pro odstranění
- E Nádoba na chmýří
- F Kontrolka
- G Přepínač
- H Nabíjecí port USB
- I USB kabel
- J Čisticí kartáček
- K vnější fólie

\* Pokud model vašeho spotřebiče nemá výše popsané příslušenství, lze je také zakoupit samostatně u servisního střediska.

## NABÍJENÍ BATERIE

Upozornění: Nová baterie není plně nabitá, a proto je nutné ji před prvním použitím zařízení nabít.

Zapojte USB kabel do univerzální USB nabíječky. Kontrolka se rozsvítí a bude blikat, dokud se nezobrazí baterie je nabitá, když přestane blikat, produkt je nabitý. Po dokončení nabíjení odpojte USB kabel od univerzální USB nabíječky.

**POZNÁMKA:** Nepoužívejte spotřebič, pokud je připojen k nabíječce.

## NÁVOD K POUŽITÍ

### Před použitím

Ujistěte se, že jsou všechny obaly produktu odstraněny.

Před prvním použitím tohoto výrobku je důležité k úplnému nabití baterií.

### Použití

Odstraňte ochranný kryt. Zapněte spotřebič pomocí tlačítka on/off. Kontrolka se rozsvítí.

Jak odstranit žmolky z oblečení:

Položte oděv na rovný povrch. Nepoužívejte spotřebič na oděvy, které právě nosíte, aby nedošlo k poškození uživatele nebo oděvu.

Pro rychlé odstranění žmolků vezměte odstraňovací kroužek a pohybujte zařízením tam a zpět na oblečení

Na oděvech s tenkou strukturou je navršte do dvou vrstev a jemně pomocí zařízení odstraňte žmolky.

Vyhnete se kontaktu s jakýmkoli výčnělky na oděvu.

U oděvů se vzory pohybujte spotřebičem ve směru vzoru, abyste dosáhli lepších výsledků.

Po ukončení používání spotřebiče:

Zastavte spotřebič pomocí tlačítka on/off.

Vyjměte nádobu na žmolky zatlačením na střed nádoby a pohybem dolů.

Vyčistěte spotřebič.

## ČIŠTĚNÍ

Předtím vypněte jednotku a vyjměte ji z nabíjení provádět jakýkoli úklidový úkol.

Demontujte spotřebič podle následujících kroků.

Sejměte kryt čepele, otočte vytahovacím kroužkem ve směru hodinových ručiček a odpojte jej. Vyjměte rotační nože a očistěte hřídel nožů se štětcem.

Po dokončení čištění nainstalujte nože a vnější fólii do spotřebiče. Zařízení čistěte vlhkým hadříkem s několika kapkami mycího prostředku a poté osušte.

K čištění spotřebiče nepoužívejte rozpouštědla nebo produkty s kyselým nebo zásaditým pH, jako jsou bělidla, nebo abrazivní prostředky.

Nikdy neponořujte spotřebič do vody nebo jiné kapaliny nebo tekoucí vody.

## PROBLÉMY A OPRAVY

Dojde-li k poškození výrobku nebo k jiným problémům, vezměte spotřebič do autorizovaného servisu technické podpory. Nepokoušejte se spotřebič sami rozebírat nebo opravovat, protože to může být nebezpečné.

Pro verze produktů EU a/nebo v případě, že je požadováno ve vaší zemi:

Ekologie a recyklovatelnost výrobku  
Materiály, ze kterých se skládá obal tohoto spotřebiče, jsou zahrnuty do systému sběru, klasifikace a recyklace. Pokud je chcete zlikvidovat, použijte pro každý typ materiálu příslušné veřejné odpadkové koše.

Výrobek neobsahuje koncentrace látky, které by mohly být považovány za škodlivé pro životní prostředí.



Tento symbol znamená, že v případě, že chcete výrobek po skončení jeho životnosti zlikvidovat, odevzdejte jej autorizovanému sběrateli odpadu, který provádí selektivní sběr odpadu z elektrických a elektronických zařízení (WEEE).



Tento symbol znamená, že výrobek může obsahovat baterii nebo baterie; uživatel je musí před likvidací produktu odstranit. Pamatujte, že baterie musí být likvidovány v řádně schválených nádobách. Nevhazujte je do ohně.

Jak vyjmout baterie z vnitřku zařízení:

**VAROVÁNÍ: BATERIE V TOMTO VÝROBKU BY MĚL BYT ODSTRANĚN POUZE SERVISNÍM ZÁSTUPCEM NEBO POVINNĚ KVALIFIKOVANÝMI OSOBAMI. NÍŽE UVEDENÉ POKYNY JSOU POUZE PRO SERVISNÍ ZÁSTUPCE NEBO PODOBNĚ KVALIFIKOVANÉ OSOBY.**

**UPOZORNĚNÍ:** Je důležité, aby byly baterie před vyjmutím z přístroje zcela vybité. Při vyjímání baterií postupujte následovně: Otevřete kryt výrobku odstraněním upevňovacího prvku. Identifikujte červený a černý vodič baterie. Abyste se vyhnuli riziku zkratu s možným zbytkovým zatížením baterie, nejprve přestříhnete červený vodič a omotejte přístupný vodivý prvek části drátu izolační páskou, poté přestříhnete černý drát a omotejte přístupné vodivé části drátu izolační páskou.

Bezpečně vyjměte baterii z jejího uložení.

Tento spotřebič je v souladu se směrnicí 2014/35/EU o nízkém napětí, směrnicí 2014/30/EU o elektromagnetické kompatibilitě, směrnicí 2011/65/EU o omezeních používání určitých nebezpečných látek v elektrických a elektronických zařízeních a směrnicí 2009/125/EC o požadavcích na ekodesign výrobků spojených se spotřebou energie.

## ZÁRUKA A TECHNICKÁ POMOC

Tento výrobek požívá uznání a ochrany zákonné záruky v souladu s platnou legislativou.

Chcete-li prosadit svá práva nebo zájmy, musíte se obrátit na kteroukoli z našich oficiálních služeb technické pomoci.

Nejbližší z nich můžete najít na následujícím webovém odkazu: <http://www.2helpu.com/>. Můžete si také vyžádat související informace tím, že nás kontaktujete (viz poslední strana návodu). Tento návod k použití a jeho aktualizace si můžete stáhnout na adrese <http://www.2helpu.com/>.