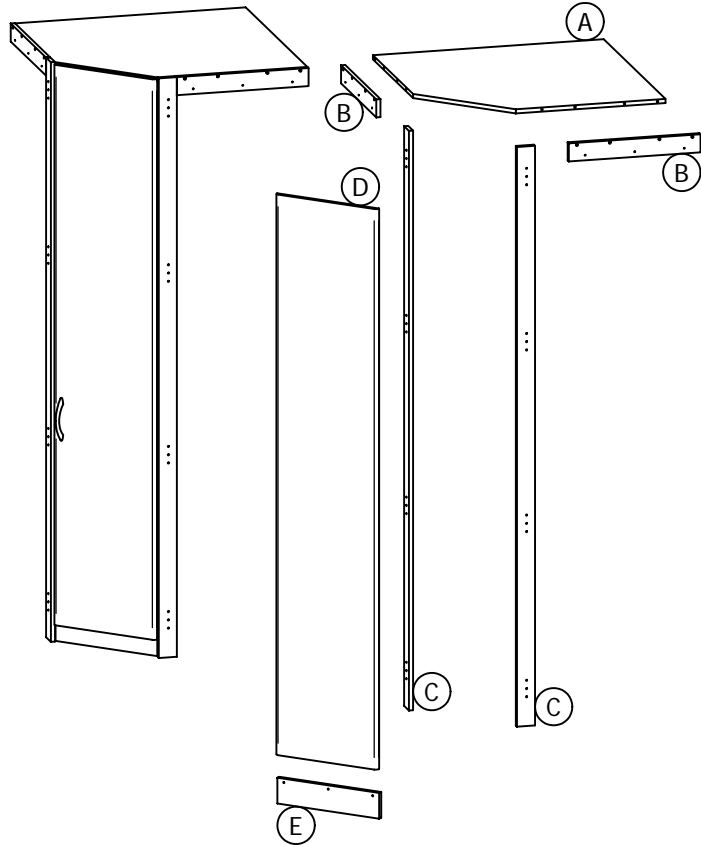


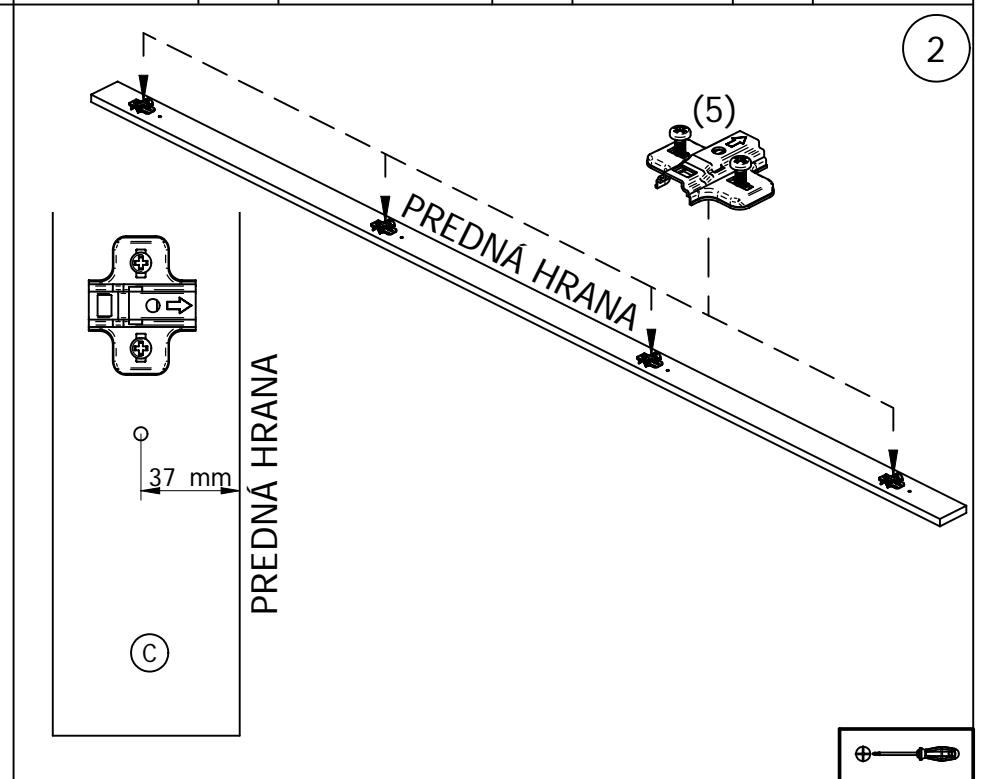
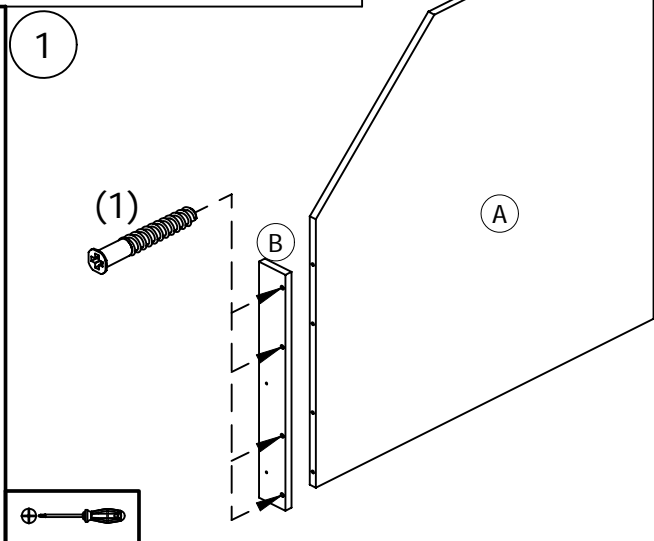
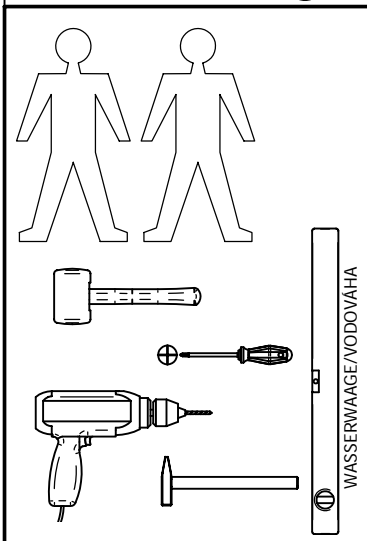
MONTAGEANLEITUNG / MONTÁŽNY NÁVOD // SERVISKARTE / SERVISNÁ KARTA

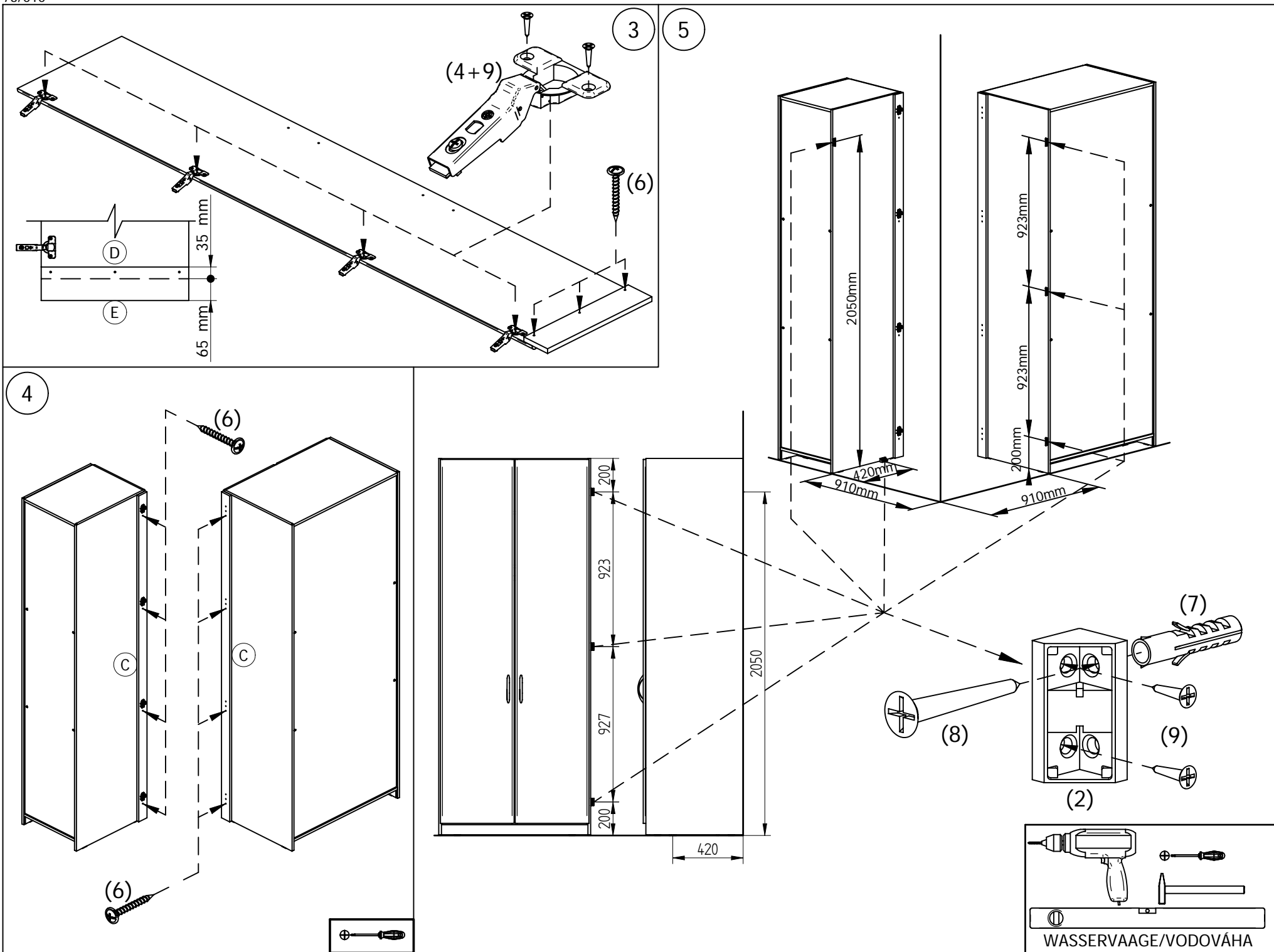
CASSANOVA R 1DV

BEACHTEN SIE BITTE, DASS BEI NICHT FACHGEMÄSSER MONTAGE, BZW. BEI ÜBERMÄSSIGER ODER UNGEEIGNETER BELASTUNG DES MÖBELS GEGENSTÄNDE ODER PERSONEN KANN DAS MÖBEL GEFÄHRLICH SEIN! PROSÍM, MAJTE NA PAMÄTI, ŽE PRI NEODBORNEJ MONTÁŽI, PRÍPADNE NADMERNOM ALEBO NEVHODNOM ZAŤAŽOVANÍ NÁBYTKU PREDMETMI, OSOBAMI MÔŽE BYŤ NÁBYTOK NEBEZPEČNÝ!

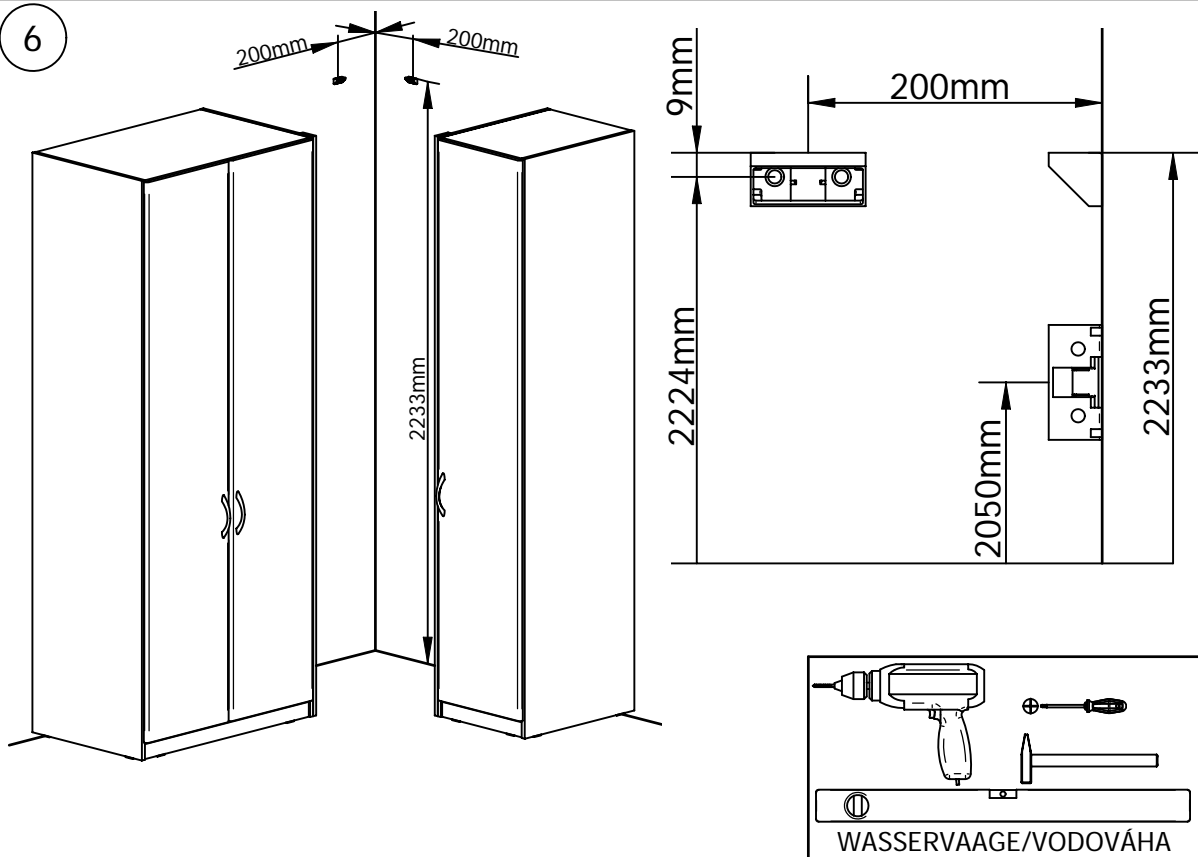


1	$\varnothing 7 \times 50$ x8	3	x1	4	x4	5	x4	12	x1
2	x8	6	$\varnothing 4 \times 30$ x17	7	$\varnothing 8 \times 50$ x8	8	$\varnothing 4 \times 60$ x8		
10	M4x20 x2	11	x2	12	$\varnothing 5$ x2				

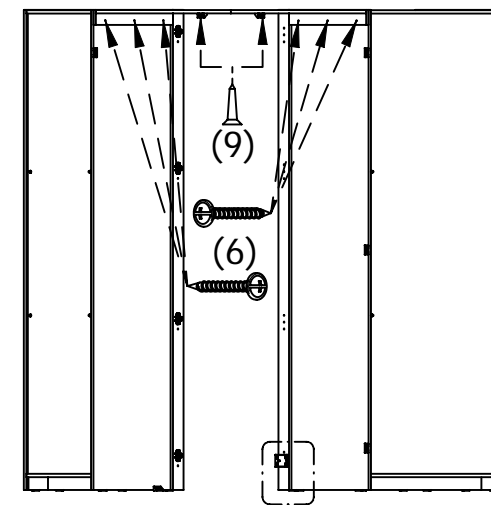
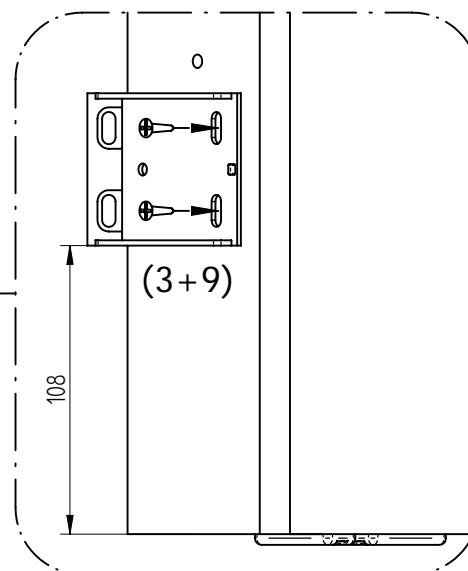
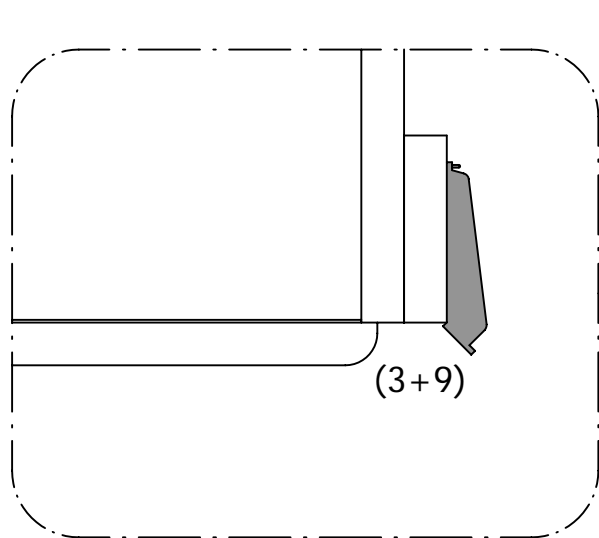
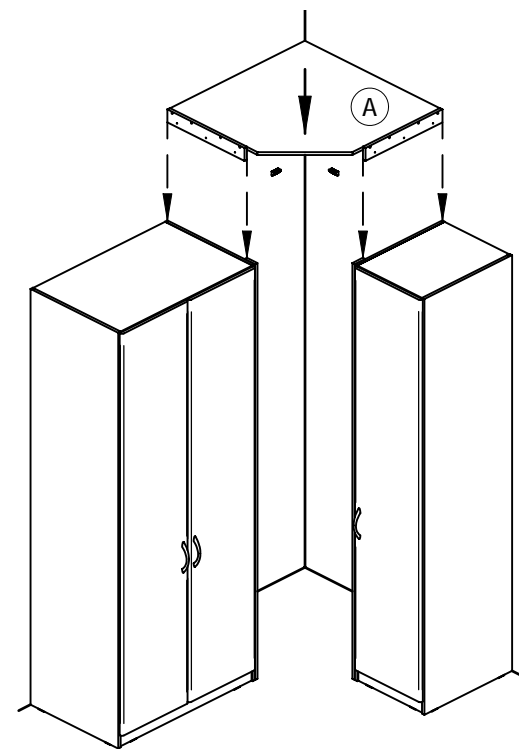




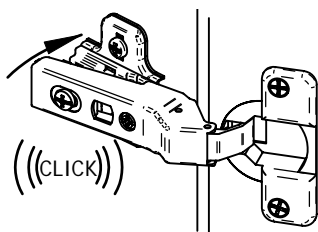
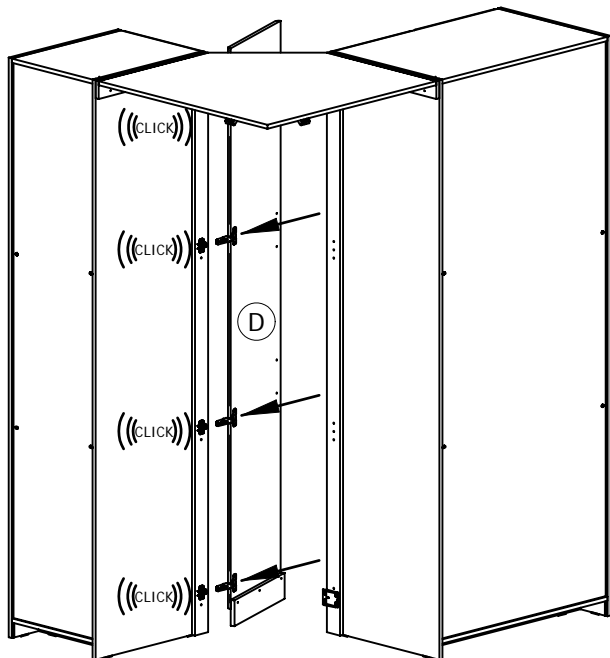
6



7



8



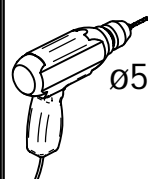
10

Einstellung von Türen / Nastavenie dverí

<p>Schritt krok 1-3</p> <p>Schritt krok 2</p>	<p>Schritt krok 1</p>	
<p>1. Die Schraube B lösen 2. Tür in der Höhe einstellen 3. Die Schraube B zuziehen</p> <p>1. Die Schraube A lösen 2. Tür in der Tiefe einstellen 3. Die Schraube A zuziehen</p>	<p>1. Tür seitlgs mit Schraube C einstellen</p>	
<p>1. skrutku B povoliť 2. dvere výškovo nastaviť 3. skrutku B dotiahnuť</p>	<p>1. skrutku A povoliť 2. dvere hĺbkovo nastaviť 3. skrutku A dotiahnuť</p>	
<p>+ 2 mm - 2 mm</p>	<p>+ 3 mm - 1 mm</p>	<p>+ 5 mm - 1,5 mm</p>

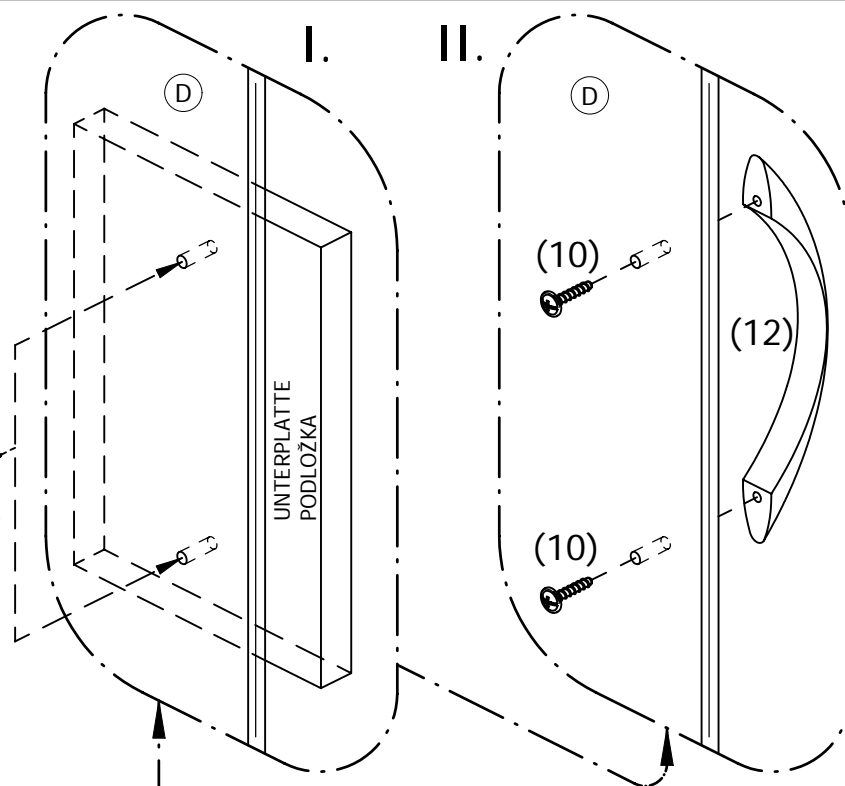
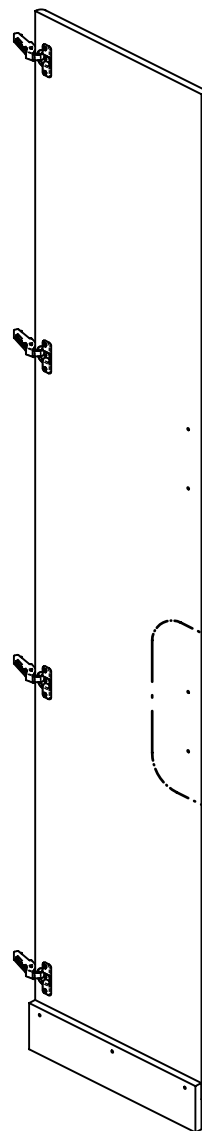


BENÜTZEN SIE VORGEBOHRTE LÖCHER
POUŽÍTE PREDVRTANÉ OTVORY



UNTERPLATTE
PODLOŽKA

9



11

