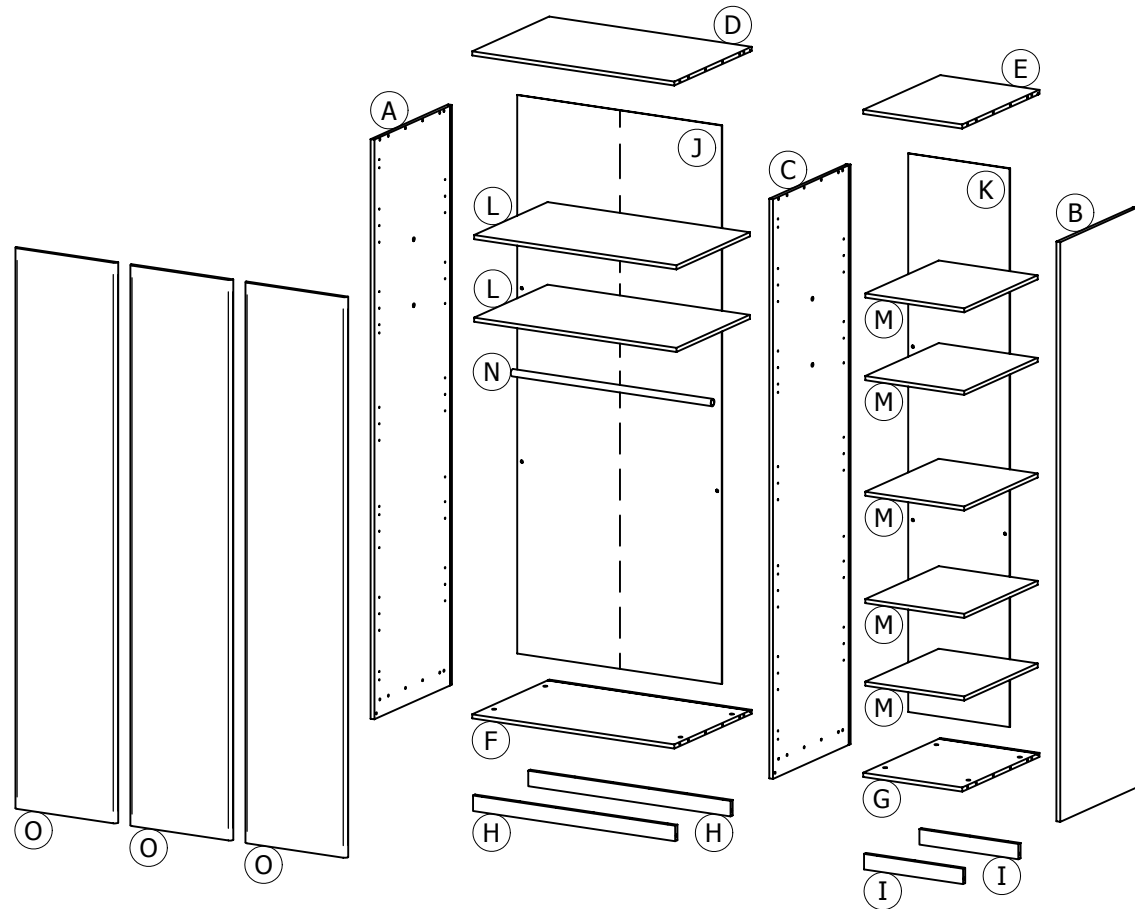
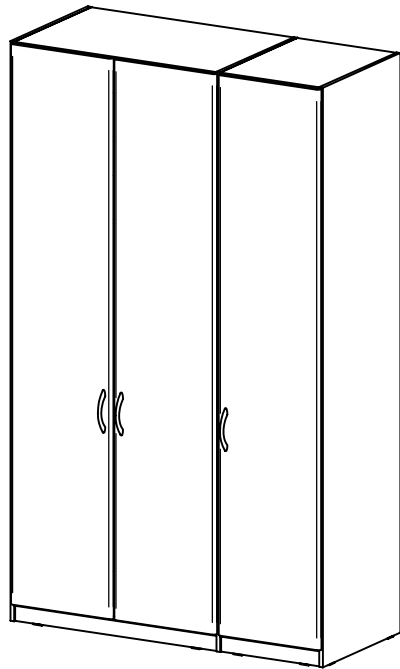


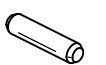
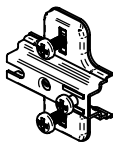
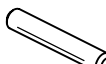


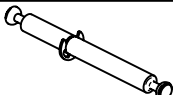



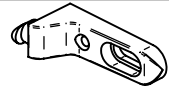






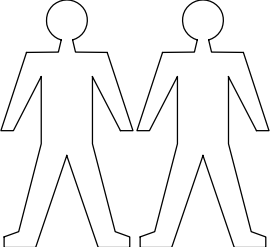
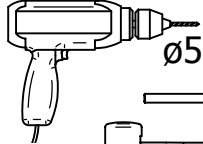
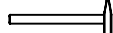

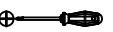



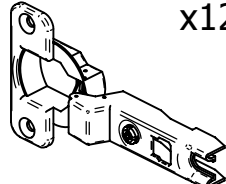
MONTAGEANLEITUNG / MONTÁŽNY NÁVOD // SERVISKARTE / SERVISNÁ KARTA

CASSANOVA SCHRANK 3 TÜRIG
CASSANOVA SKRÍŇA 3 DVEROVÁ



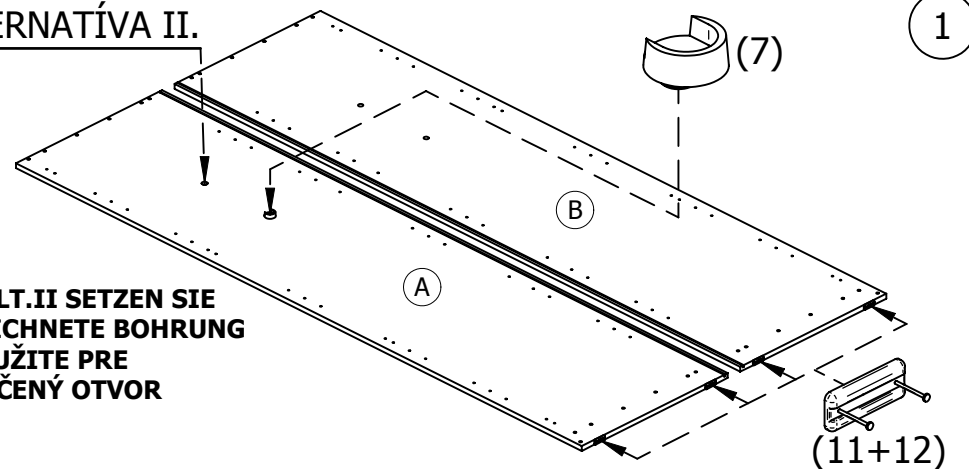
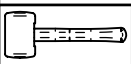
BEACHTEN SIE BITTE, DASS BEI NICHT FACHGEMÄSSER MONTAGE, BZW. BEI ÜBERMÄSSIGER ODER UNGEEIGNETER BELASTUNG DES MÖBELS GEGENSTÄNDE ODER PERSONEN KANN DAS MÖBEL GEFÄHRLICH SEIN!

PROSÍM, MAJTE NA PAMÄTI, ŽE PRI NEODBORNEJ MONTÁŽI, PRÍPADNE NADMERNOM ALEBO NEVHODNOM ZAŤAŽOVANÍ NÁBYTKU PREDMETMI, ALEBO OSOBAMI MÔŽE BYŤ NÁBYTOK NEBEZPEČNÝ!

| | | | |
|----|--|---|--|
| 1 |  $\varnothing 8 \times 35$ x36 | 16 |  x12 |
| 2 |  $\varnothing 8 \times 50$ x9 | | |
| 3 |  $\varnothing 8$ x8 | 17 |  x3 |
| 4 |  $\varnothing 8$ x4 | | |
| 5 |  $\varnothing 15$ x16 | | |
| 6 |  $\varnothing 15$ x16 | | |
| 7 |  $\varnothing 15$ x2 | | |
| 8 |  x8 | 18 |  M4x20 x6 |
| 9 |  $\varnothing 6,3 \times 11$ x8 | 19 |  x6 |
| 10 |  $\varnothing 3,5 \times 15$ x32 | 20 |  $\varnothing 5$ x6 |
| 11 |  x14 |  |  $\varnothing 5$    |
| 12 |  $\varnothing 1,2 \times 30$ x28 | | |
| 13 |  $\varnothing 5$ x28 | | |
| 14 |  $\varnothing 15$ x6 | | |
| 15 |  x12 | | |

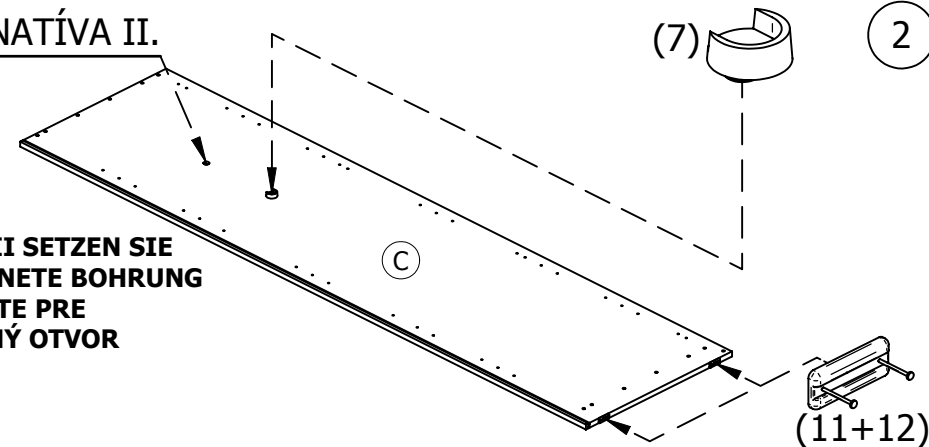
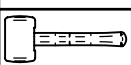
ALTERNATIVE II. / ALTERNATÍVA II.

FÜR-LÄNGERE BEKLEIDUNG-ALT.II SETZEN SIE BESCHLAG Nr.7 IN GEKENNZEICHNETE BOHRUNG
PRE DLHŠIE ODEVY-ALT.II POUŽÍTE PRE OSADENIE KOVANIA č.7 OZNAČENÝ OTVOR

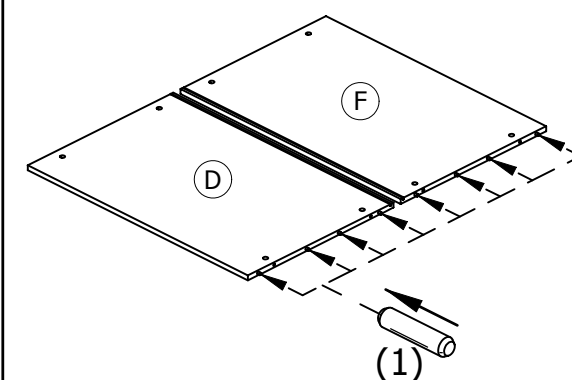


ALTERNATIVE II. / ALTERNATÍVA II.

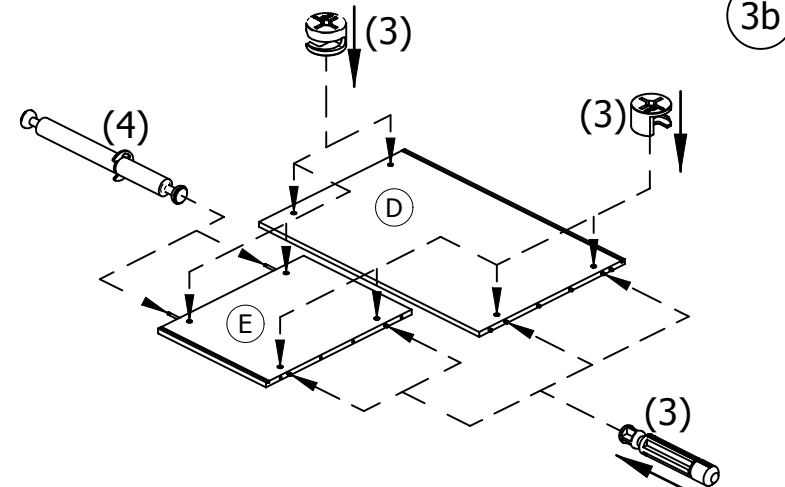
FÜR-LÄNGERE BEKLEIDUNG-ALT.II SETZEN SIE BESCHLAG Nr.7 IN GEKENNZEICHNETE BOHRUNG
PRE DLHŠIE ODEVY-ALT.II POUŽÍTE PRE OSADENIE KOVANIA č.7 OZNAČENÝ OTVOR

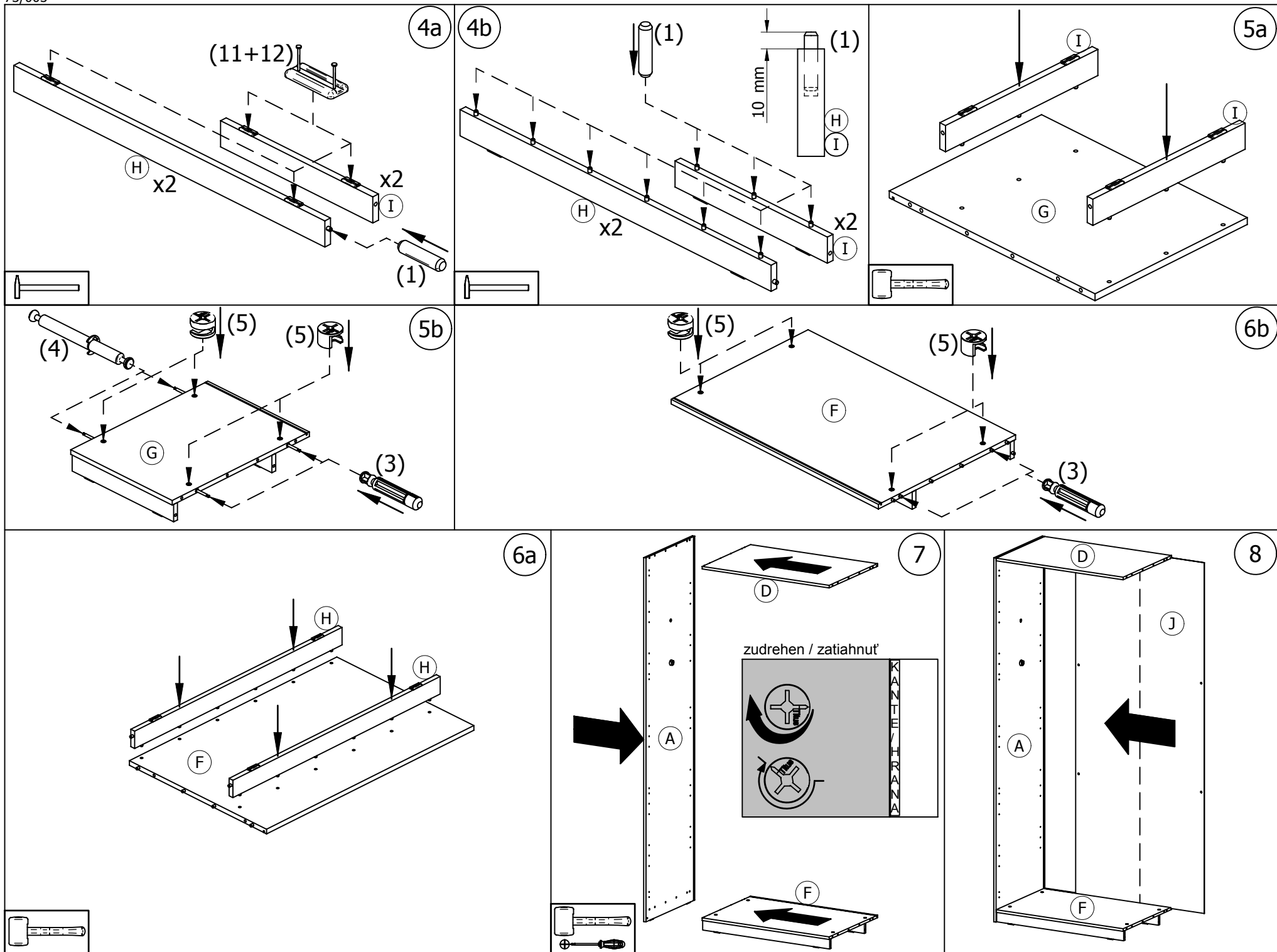


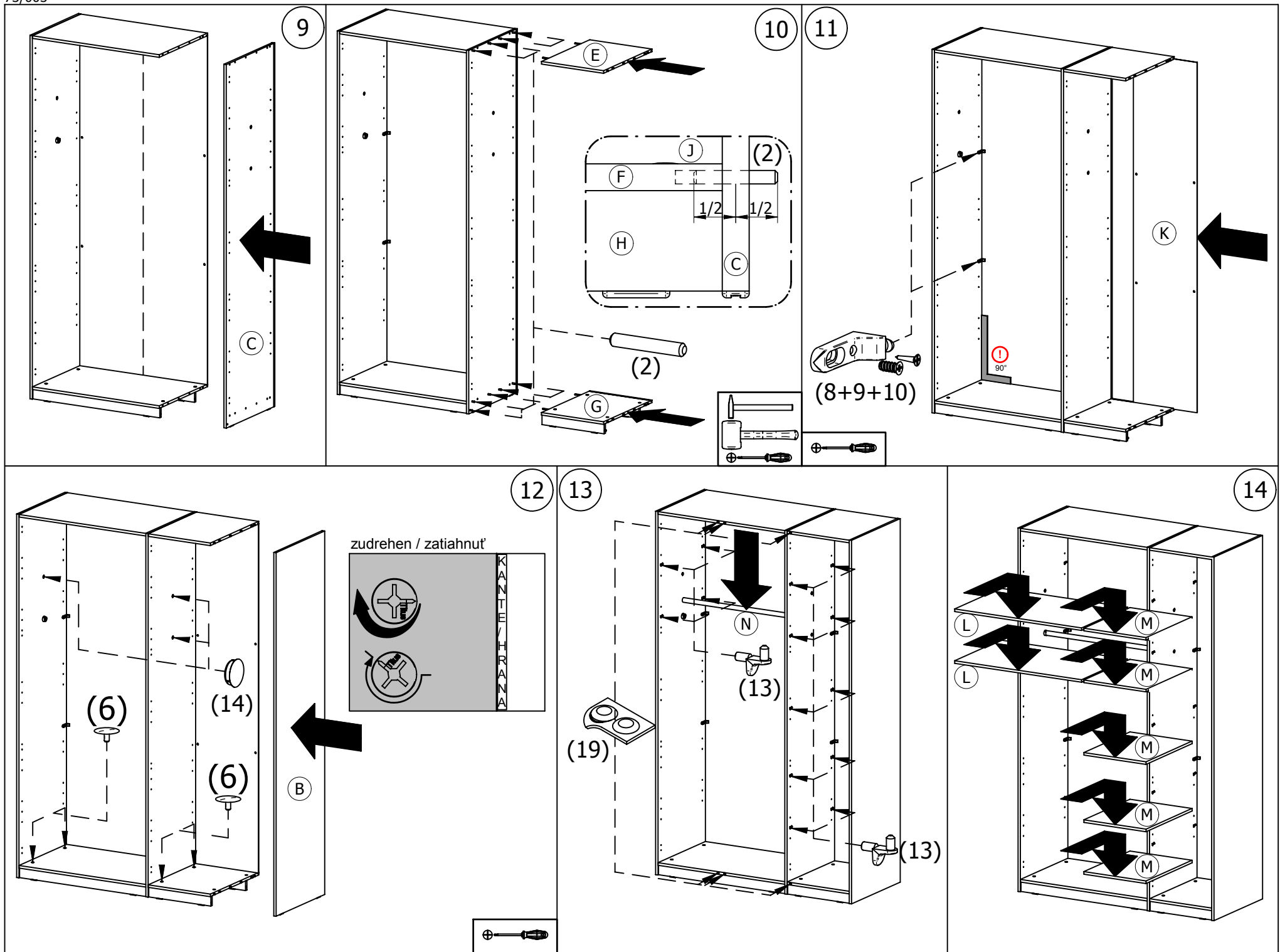
3a



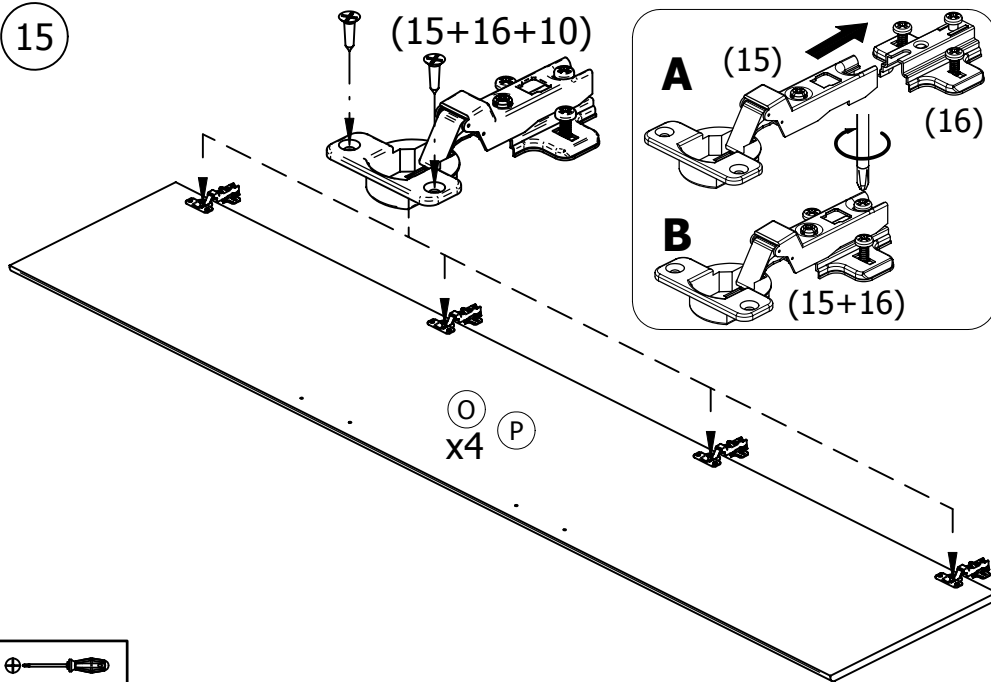
3b



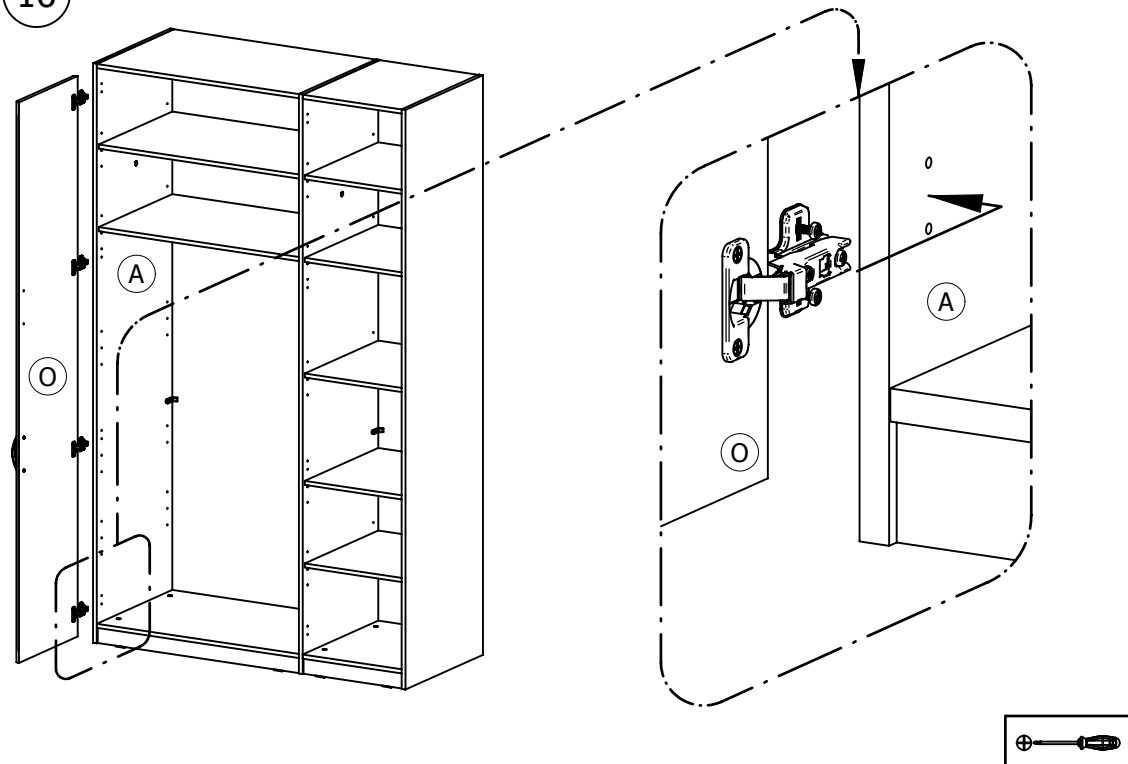




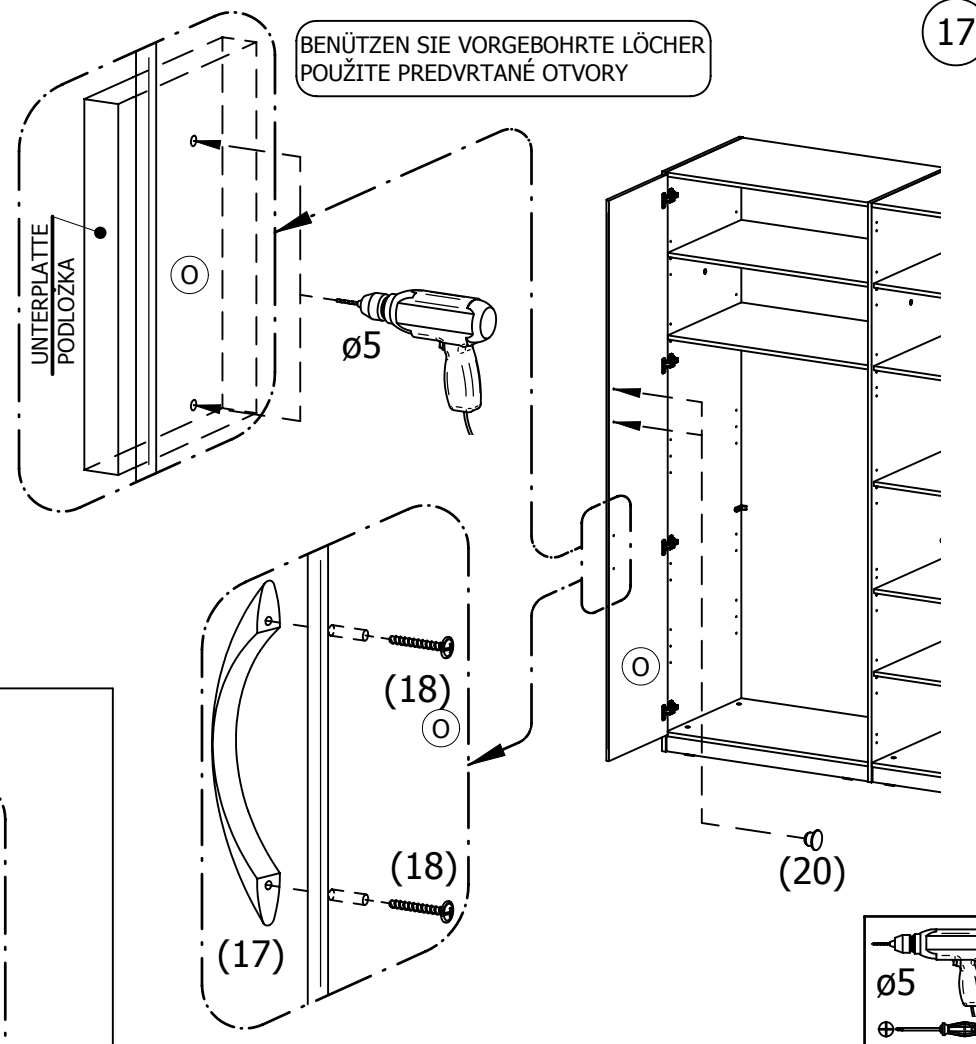
15



16



17



18

Einstellung von Türen / Nastavenie dverí

| | | | |
|---|---|--|---|
| <p>Schritt krok 1-3</p> <p>Schritt krok 1-3</p> <p>Schritt krok 2</p> <p>Schritt krok 2</p> <p>Schritt krok 1</p> <p>Schritt krok 2</p> | <p>1. Die Schraube B lösen 2. Tür in der Höhe einstellen 3. Die Schraube B zuziehen</p> <p>1. skrutku B povoliť 2. dvere výškovo nastaviť 3. skrutku B dotiahnuť</p> <p>+ 2 mm - 2 mm</p> | <p>1. Die Schraube A lösen 2. Tür in der Tiefe einstellen 3. Die Schraube A zuziehen</p> <p>1. skrutku A povoliť 2. dvere hĺbkovo nastaviť 3. skrutku A dotiahnuť</p> <p>+ 3 mm - 1 mm</p> | <p>1. Tür seitligs mit Schraube C einstellen</p> <p>1. dvere stranovo skrutku C nastavíť</p> <p>+ 5 mm - 1,5 mm</p> |
|---|---|--|---|