

# Amica

**OKC625SW**

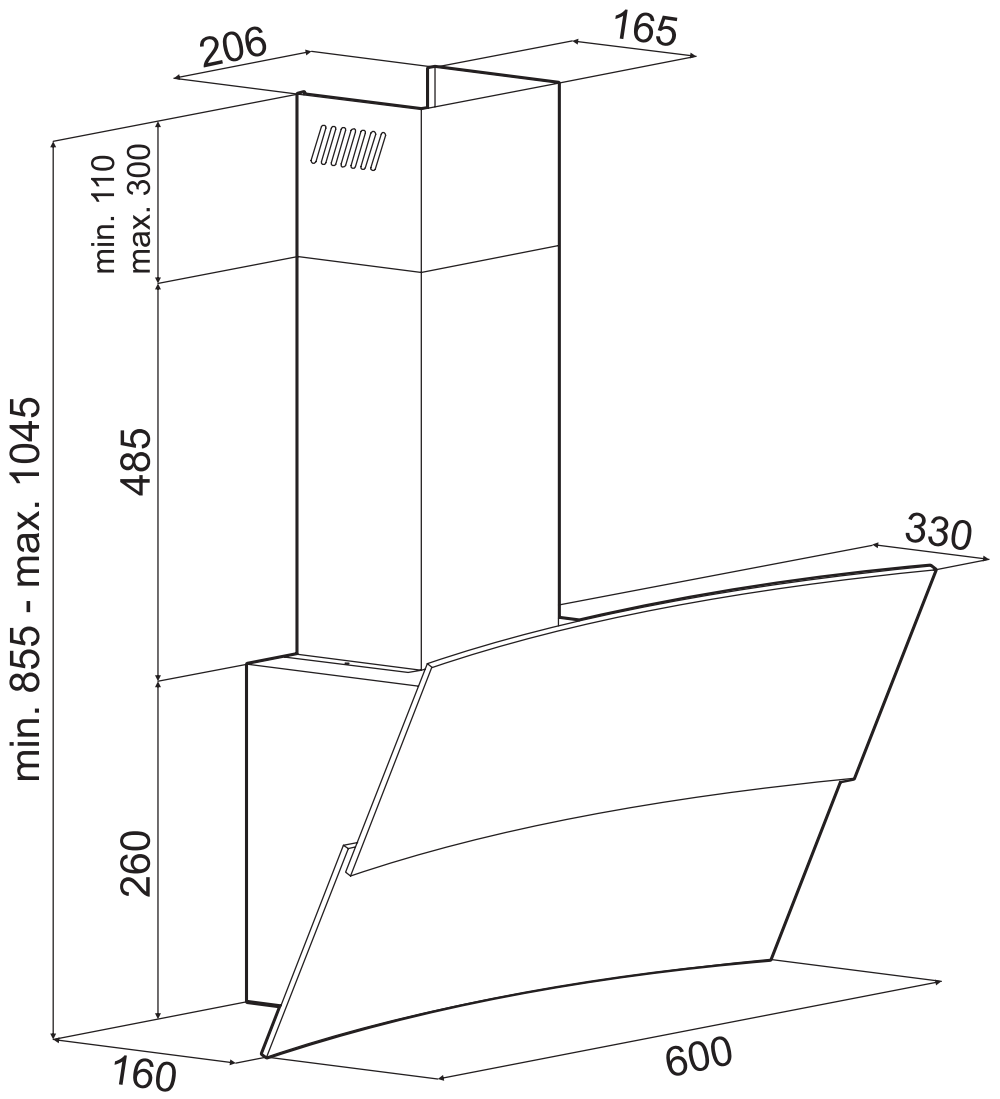
**OKC625S**

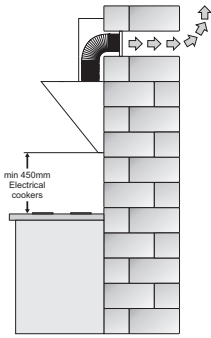
**SKZ 62AW**

---

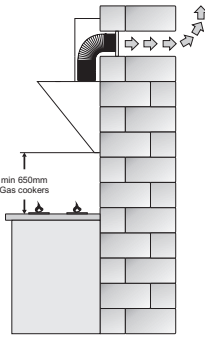
**INSTRUKCJA OBSŁUGI - OKAP NADKUCHENNY  
NÁVOD K OBSLUZE - KUCHYŇSKÉHO ODSAVAČE  
NÁVOD NA OBSLUHU - KUCHYŇSKÉHO ODSÁVAČA  
INSTRUCTION MANUAL - KITCHEN EXTRACTOR HOOD**

**PL  
CZ  
SK  
EN**

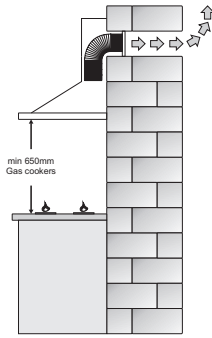




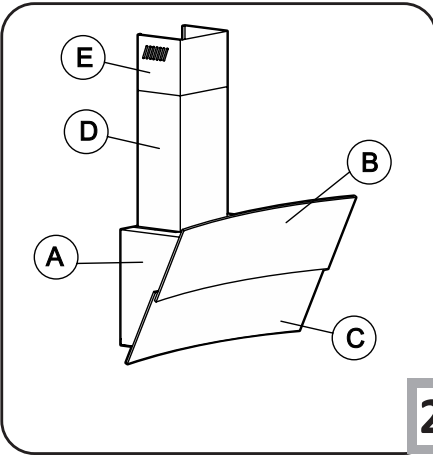
**1a**



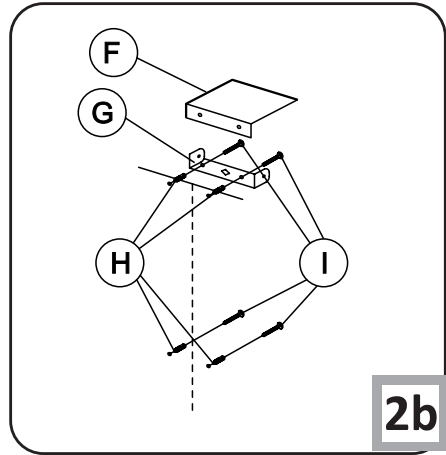
**1b**



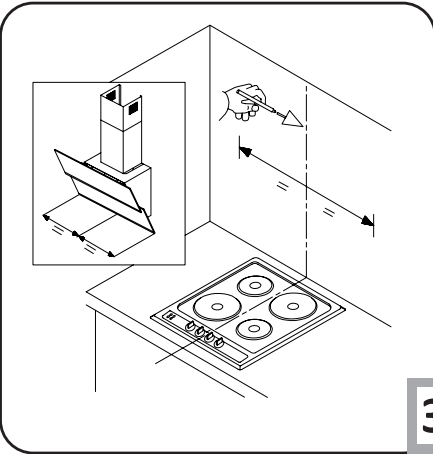
**1c**



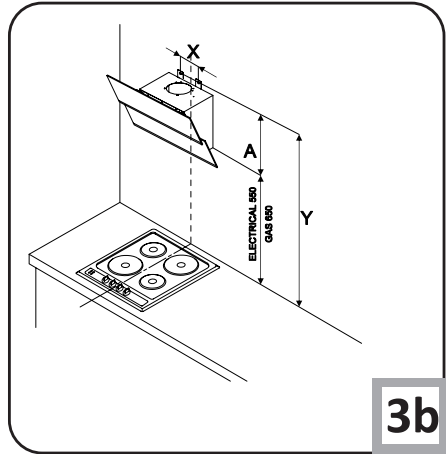
**2a**



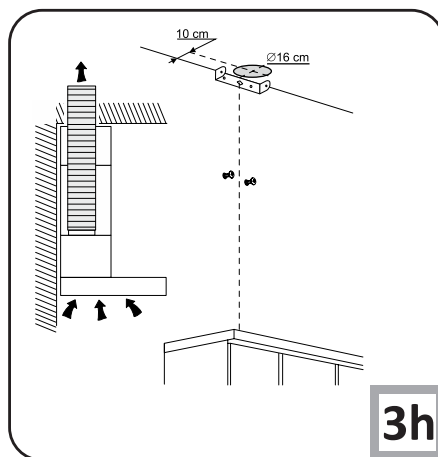
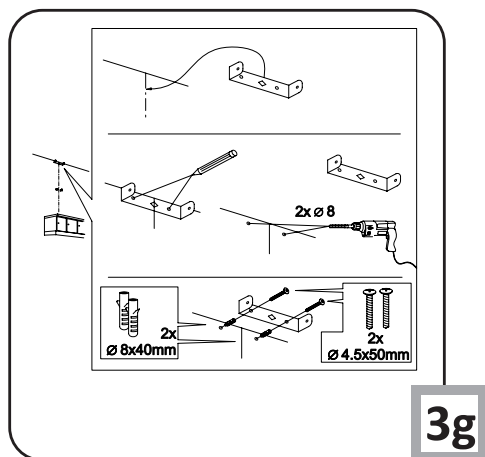
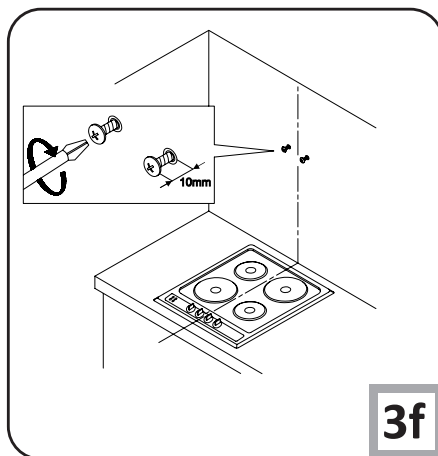
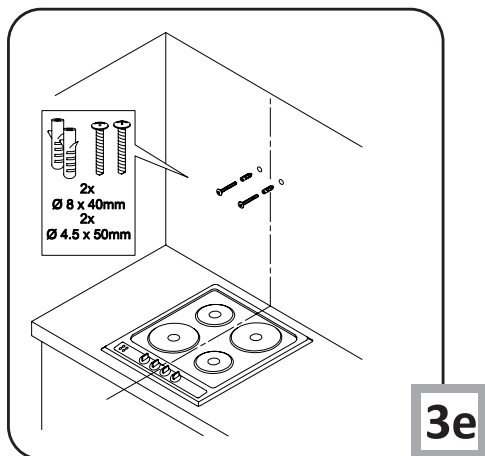
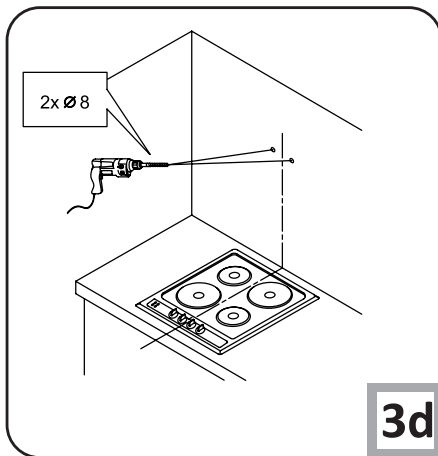
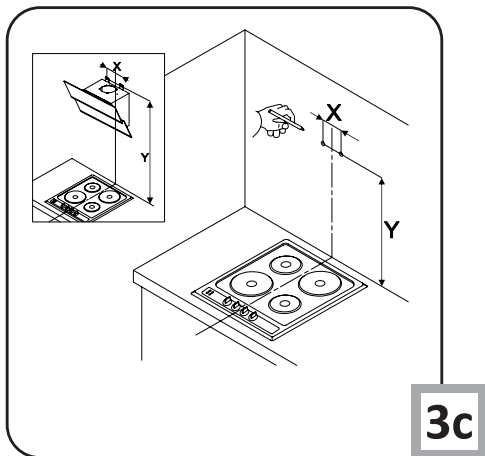
**2b**

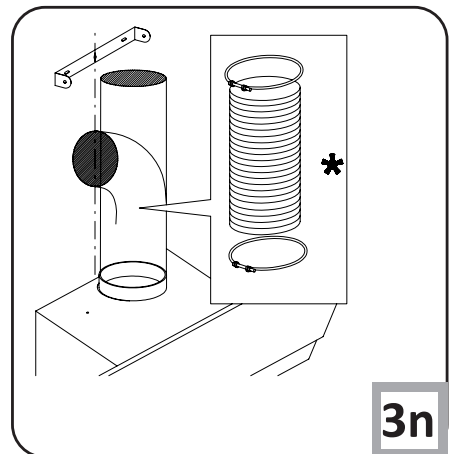
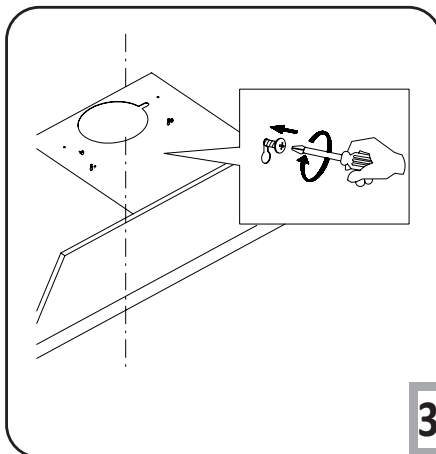
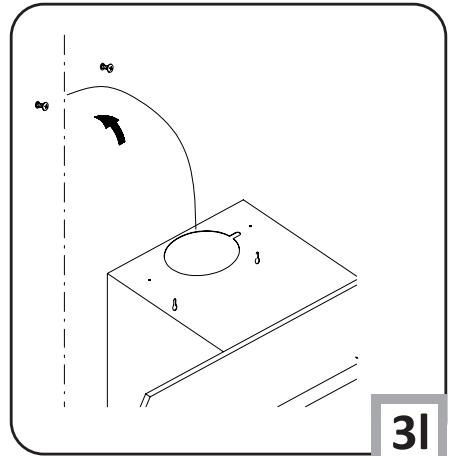
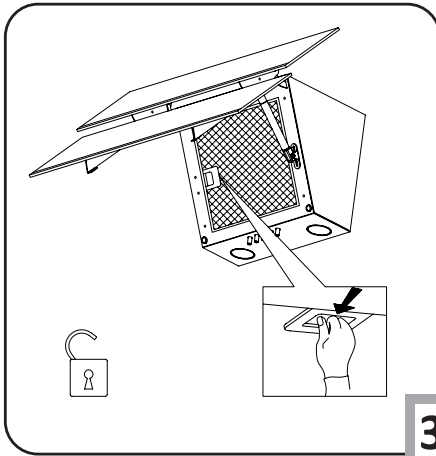
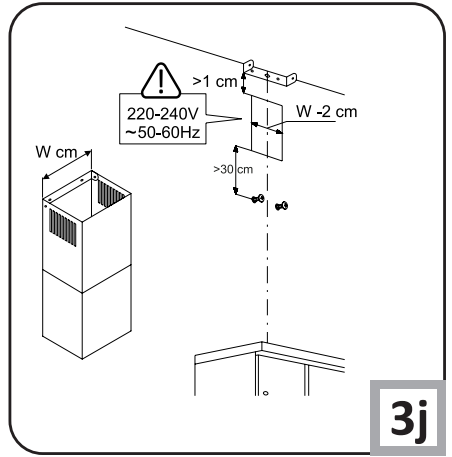
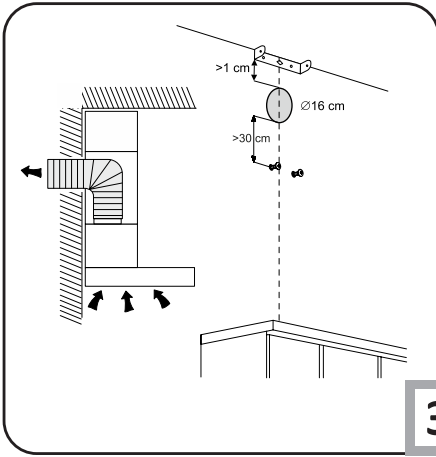


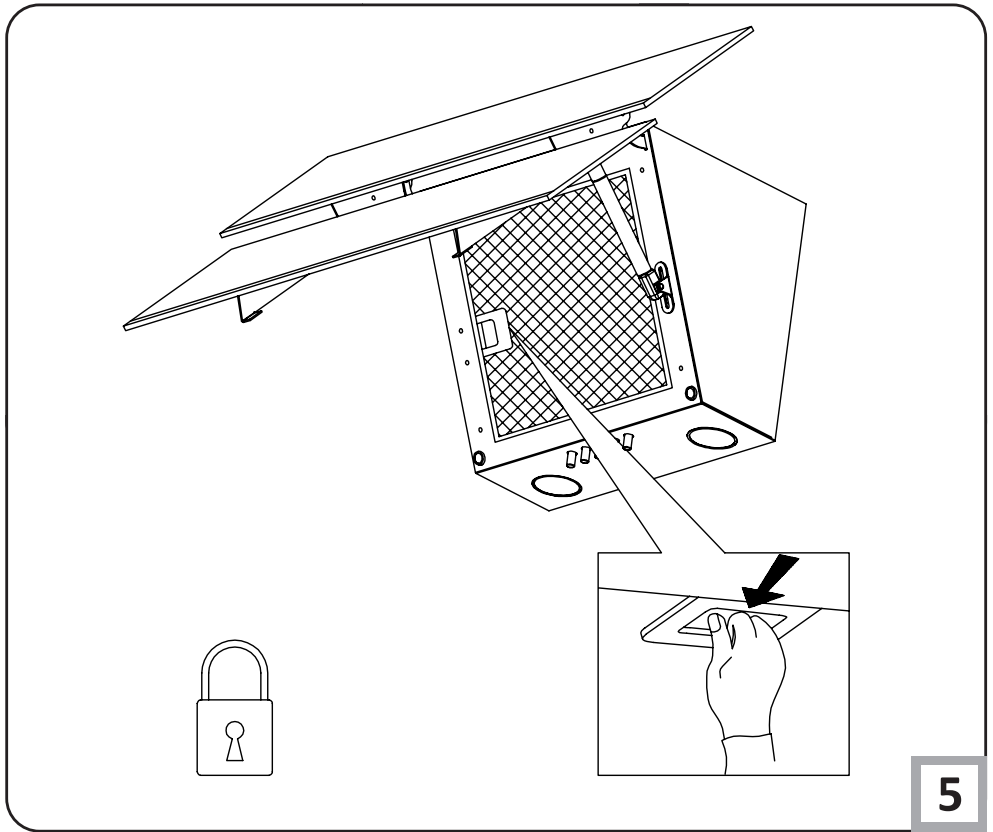
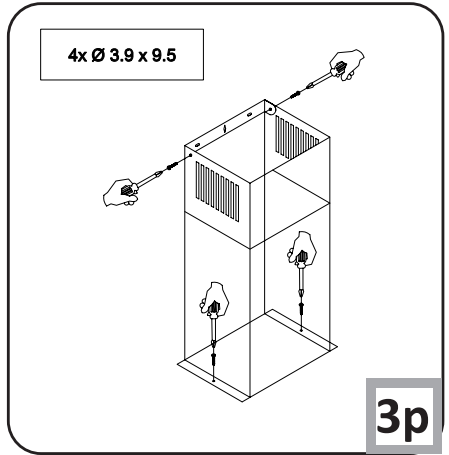
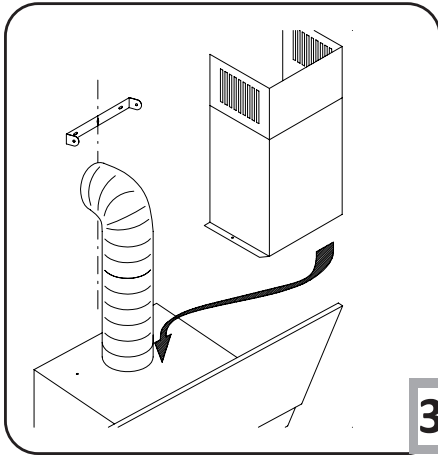
**3a**



**3b**







0



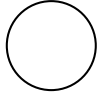
1



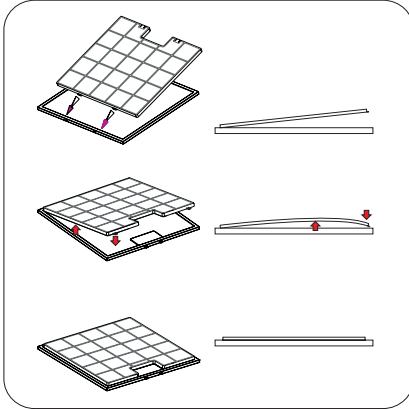
2



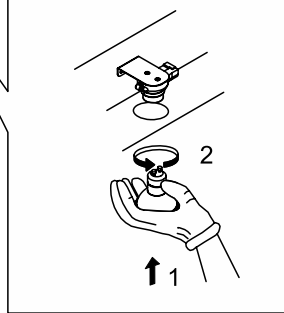
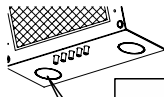
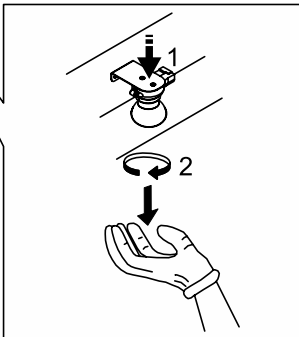
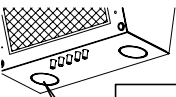
3



4



6



7

# GRATULUJEMY WYBORU SPRZĘTU MARKI AMICA

Szanowni Państwo,

Staliście się Państwo użytkownikami najnowszej generacji okapu kuchennego. Okap ten został zaprojektowany i wykonany specjalnie z myślą o spełnieniu Państwa oczekiwań i z pewnością będzie stanowić część nowoczesnie wyposażonej kuchni. Zastosowane w nim nowoczesne rozwiązania konstrukcyjne i użycie najnowszej technologii produkcji, zapewniają mu wysoką funkcjonalność i estetykę. Przed przystąpieniem do montażu okapu prosimy o dokładne zapoznanie się z treścią niniejszej instrukcji. Dzięki temu unikną Państwo błędnej instalacji i obsługi okapu. Życzymy satysfakcji i zadowolenia z wyboru okapu naszej firmy

Poniżej znajdują się objaśnienia dotyczące symboli występujących w niniejszej instrukcji:



Ważne informacje dotyczące bezpieczeństwa użytkownika urządzenia oraz prawidłowej jego eksploatacji.



Zagrożenia wynikające z niewłaściwego postępowania z urządzeniem oraz czynnościach, które może wykonać jedynie wykwalifikowana osoba, na przykład z serwisu producenta.



Wskazówki związane z użytkowaniem sprzętu.



Informacje dotyczące ochrony środowiska naturalnego.



Zakaz wykonywania pewnych czynności przez użytkownika.

## SPIS TREŚCI

<b>WAŻNE INSTRUKCJE BEZPIECZEŃSTWA</b>	<b>9</b>
<b>INSTALACJA URZĄDZENIA</b>	<b>13</b>
<b>OBSŁUGA I KONSERWACJA</b>	<b>13</b>
<b>OCHRONA ŚRODOWISKA</b>	<b>15</b>
<b>GWARANCJA, OBSŁUGA POSPRZEDAŻNA</b>	<b>15</b>



*Okap należy używać dopiero po przeczytaniu tej instrukcji*



Masz wątpliwości? Jeśli pewne fragmenty instrukcji są niezrozumiałe, należy skontaktować się z centrum serwisowym, aby uzyskać wszechstronną pomoc.



Urządzenie przeznaczone jest wyłącznie do użytku domowego.

Producent zastrzega sobie możliwość dokonywania zmian niewpływających na działanie urządzenia.

**Amica**  
Centrum Serwisowe  
**801 801 800**





● Producent nie ponosi żadnej odpowiedzialności za ewentualne szkody lub pożary spowodowane przez urządzenie wynikające z nieprzestrzegania zaleceń podanych w niniejszej instrukcji.

● Okap nadkuchenny służy do usuwania oparów kuchennych. Nie należy go używać do innych celów.



● Okap pracujący w trybie wyciągu należy podłączyć do odpowiedniego kanału wentylacyjnego (nie podłączać do kanałów kominowych, dymowych lub spalinowych, będących w eksploatacji). Okap wymaga zainstalowania przewodu odprowadzającego powietrze na zewnątrz. Długość przewodu (najczęściej rura  $\varnothing$  120 lub 150mm) nie powinna być dłuższa niż 4-5 m. Przewód odprowadzający powietrze jest również wymagany przy okapach teleskopowych i meblowych w trybie pochłaniacza.

● Okap pracujący w trybie pochłaniacza wymaga zainstalowania filtra z węglem aktywnym. W tym przypadku nie wymaga się instalowania przewodu odprowadzającego powietrze na zewnątrz, zaleca się natomiast montaż kierownicy wydmuchu powietrza (tylko okapy kominowe).



● Okap posiada niezależne oświetlenie oraz wentylator wyciągowy z możliwością ustawienia jednej z kilku prędkości obrotowych.



- W zależności od wersji urządzenia, okap jest przeznaczony do trwałego zamocowania na pionowej ścianie ponad kuchenką gazową lub elektryczną (okapy kominowe i uniwersalne); na suficie ponad kuchenką gazową lub elektryczną (okapy wyspowe); na pionowej ścianie w zabudowie meblowej ponad kuchenką gazową lub elektryczną (okapy teleskopowe i do zabudowy). Przed montażem należy się upewnić czy konstrukcja ściany / sufitu jest odpowiednia do utrzymania okapu. Niektóre modele okapów są bardzo ciężkie.



- Wysokość montażu urządzenia nad płytą elektryczną podana jest w karcie produktu (specyfikacji technicznej urządzenia). Jeżeli w instrukcjach instalowania urządzeń gazowych podano większą odległość, należy to uwzględnić (Rys. 1a/b/c).



- Pod okapem kuchennym nie wolno pozostawiać odkrytego płomienia, podczas zdejmowania naczyń znad palnika, należy ustawić minimalny płomień. Zawsze należy sprawdzać czy płomień nie wykracza poza naczynie, gdyż powoduje to niepożądane straty energii i niebezpieczną koncentrację ciepła.



- Potrawy przygotowywane na tłuszczach powinny być stale nadzorowane, gdyż przegrzany tłuszcz może się łatwo zapalić.

- Przed każdą operacją czyszczenia, wymianą filtra lub przed podjęciem prac naprawczych, należy wyjąć wtyczkę urządzenia z gniazdka.



- Filtr przeciw tłuszczowy do okapu kuchennego należy czyścić, co najmniej, raz na 1 miesiąc, gdyż nasycony tłuszczem jest łatwopalny.

- Jeżeli w pomieszczeniu, oprócz okapu, eksploatuje się inne urządzenia o zasilaniu nieelektrycznym (np. piece na paliwa ciekłe, grzejniki przepływowe, termy), należy zadbać o wystarczającą wentylację (dopływ powietrza). Bezpieczna eksploatacja jest możliwa, gdy przy jednoczesnej pracy okapu i urządzeń spalających, zależnych od powietrza w pomieszczeniu, w miejscu ustawienia tych urządzeń panuje podciśnienie najwyższej 0,004 milibara (ten punkt nie obowiązuje, gdy okap nadkuchenny jest użytkowany jako pochłaniacz zapachów).



- Okap nie powinien służyć jako płaszczyzna podparcia dla osób znajdujących się w kuchni



- Okap powinien być często czyszczony zarówno na zewnątrz jak i od wewnątrz (PRZYNAJMNIEJ RAZ W MIESIĄCU, z zachowaniem wskazówek dotyczących konserwacji podanych w niniejszej instrukcji). Nieprzestrzeganie zasad dotyczących czyszczenia okapu oraz wymiany filtrów powoduje powstanie zagrożenia pożarem.



- Jeżeli przewód zasilający ulegnie uszkodzeniu, to powinien być wymieniony w specjalistycznym zakładzie naprawczym.



- Należy zapewnić możliwość odłączenia urządzenia od sieci elektrycznej, poprzez wyjęcie wtyczki lub wyłączenie wyłącznika dwubiegunowego



- Niniejszy sprzęt nie jest przeznaczony do użytkowania przez osoby (w tym dzieci) o ograniczonej zdolności fizycznej, czuciowej lub psychicznej, lub osoby o braku doświadczenia lub znajomości sprzętu, chyba że odbywa się to pod nadzorem lub zgodnie z instrukcją użytkownika sprzętu, przekazaną przez osoby odpowiadające za ich bezpieczeństwo.

- Należy zwrócić szczególną uwagę, aby z urządzenia nie korzystały pozostawione bez opieki dzieci.



- Sprawdzić, czy napięcie podane na tabliczce znamionowej odpowiada miejscowym parametrom zasilania.

- Przed montażem rozwinąć i wyprostować przewód sieciowy.

- Uwaga! Materiały opakowaniowe (woreczki polietylenowe, kawałki styropianu itp.) należy w trakcie rozpakowywania trzymać z dala od dzieci.

- **UWAGA:** przed podłączeniem okapu do zasilania sieciowego należy zawsze skontrolować czy kabel zasilania został prawidłowo zainstalowany i **NIE** został przygnieciony przez okap w trakcie czynności montażowych. Nie podłączać urządzenia do sieci elektrycznej przed ukończeniem montażu.

- Zabrania się użytkować okap bez zamontowanych aluminiowych filtrów przeciwtłuszczowych.

- Surowo zabrania się przygotowywania pod okapem potraw z użyciem otwartego ognia (flambranie).

- W zakresie koniecznych do zastosowania środków technicznych i bezpieczeństwa dotyczących odprowadzania spalin należy ściśle przestrzegać przepisów wydanych przez kompetentne władze lokalne.

- **UWAGA!** Niedokręcenie śrub oraz elementów mocujących zgodnie z niniejszymi instrukcjami może spowodować zagrożenia zdrowia i życia.

## Montaż

Montaż urządzenia krok po kroku pokazany jest na rysunkach 3...

## Ustawienie wyciągowego trybu pracy okapu

W trakcie wyciągowego trybu pracy okapu powietrze odprowadzane jest na zewnątrz specjalnym przewodem. Przy tym ustawieniu należy usunąć ewentualny filtr węglowy.

Okap jest podłączony do otworu odprowadzającego powietrze na zewnątrz za pomocą sztywnego lub elastycznego przewodu o średnicy 150 lub 120 mm i odpowiednich zacisków do przewodów, które należy nabyć w placówkach z materiałami instalacyjnymi.

Podłączenie należy zlecić wykwalifikowanemu instalatorowi.

## Ustawienie trybu pracy okapu jako pochłaniacz zapachów

W tej opcji pracy przefiltrowane powietrze wraca z powrotem do pomieszczenia poprzez obustronne wycięcia otworów usytuowane w kominie górnym. Przy tym ustawieniu należy zamontować filtr węglowy oraz zaleca się zamontować kierownicę wydmuchu powietrza (dostępność w zależności od modelu).

W wybranych modelach okapów uniwersalnych należy przełączyć dźwignię wewnątrz okapu (Rys. 8), aby przełączyć tryb pracy z wyciągowego w tryb pochłaniacza zapachów. Oczyszczone powietrze powróci do pomieszczenia poprzez otwory znajdujące się w górnej części urządzenia.

Okapy meblowe i teleskopowe pracujące w trybie pochłaniacza wymagają montażu rury odprowadzającej powietrze. Drugi koniec rury należy skierować na pomieszczenie, przez nią będzie odprowadzane przefiltrowane powietrze.

## Prędkości wentylatora

Prędkości najniższą i średnią stosuje się przy normalnych warunkach oraz małym natężeniu oparów, natomiast prędkość najwyższą stosować tylko przy dużym stężeniu oparów kuchennych, np. podczas smażenia, czy grillowania.

# OBSŁUGA I KONSERWACJA

Sterowanie okapem odbywa się poprzez panel kontrolny (Rys. 4)

- Pole 1, 2, 3 - służą do regulacji prędkości wentylatora w zakresie od 1 do 3.
- Pole oświetlenia "L" - służy do załączenia i wyłączenia światła w okapie, niezależnie od pracy silnika.

## Konserwacja

Regularna konserwacja i czyszczenie urządzenia zapewni dobrą i bezawaryjną pracę okapu oraz przedłuży jego żywotność. Należy zwracać szczególną uwagę, aby filtr przeciw tłuszczowy i filtr z węglem aktywnym były czyszczone i wymieniane zgodnie z zaleceniami producenta.

### Metalowy filtr przeciw tłuszczowy

#### Czyszczenie

Aluminiowy filtr przeciw tłuszczowy powinien być czyszczony co jeden miesiąc podczas normalnej pracy okapu, w zmywarce lub ręcznie przy użyciu delikatnego detergentu lub mydła w płynie.

#### Wymiana

Demontaż aluminiowego filtra przeciw tłuszczowego pokazany jest na rysunku 5.

W niektórych modelach zastosowany jest filtr akrylowy. Należy go wymieniać co najmniej raz na 2 miesiące lub częściej w wypadku wyjątkowo intensywnego użycia.

### Filtr węglowy (stosowany tylko w wersji pochłaniacza)

Działanie - Filtr węglowy stosuje się wyłącznie wtedy, kiedy okap nie jest podłączony do przewodu wentylacyjnego. Filtr z węglem aktywnym posiada zdolność pochłaniania zapachów aż do swego nasycenia. Nie nadaje się także do mycia ani do regeneracji i powinien być wymieniany, co najmniej raz na 2 miesiące lub częściej w wypadku wyjątkowo intensywnego użycia.

#### Wymiana

Demontaż filtra węglowego pokazany jest na rysunku 6.

## Oświetlenie

Wymiana oświetlenia jest pokazana na rysunku 7. Należy stosować żarówki / halogeny / moduły diodowe o takich samych parametrach jak fabrycznie zamontowane w urządzeniu. Jeżeli rysunek nie występuje w instrukcji, wymiany modułu oświetlenia może dokonać jedynie autoryzowany serwis.

### Czyszczenie

#### Normalne czyszczenie okapu:

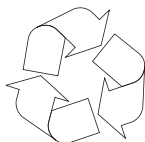
- Nie używać namoczonych szmatek lub gąbek ani strumienia wody.
- Nie stosować rozpuszczalników ani alkoholu, ponieważ mogą one zmatowić lakierowane powierzchnie.
- Nie stosować substancji żrących, zwłaszcza do czyszczenia powierzchni wykonanych ze stali nierdzewnej.
- Nie używać twardej, szorstkiej szmatki

Zaleca się stosowanie wilgotnej szmatki oraz obojętnych środków myjących.

Uwaga: Po kilku myciach w zmywarce, kolor filtra aluminiowego może ulec zmianie. Zmiana koloru nie oznacza nieprawidłowości oraz konieczności jego wymiany.



## Recykling opakowania



Urządzenie na czas transportu zostało zabezpieczone przed uszkodzeniem. Po rozpakowaniu urządzenia prosimy Państwa o usunięcie elementów opakowania w sposób nie zagrażający środowisku. Wszystkie materiały zastosowane do opakowania są nieszkodliwe dla środowiska naturalnego, w 100% nadają się do odzysku:

- Opakowanie zewnętrzne z tektury / folii
- Kształt z wolnego od FCKW, polistyrenu spienionego (PS)
- Folie i worki z polietylenu (PE)



## WYCOFANIE Z EKSPLOATACJI



Jeżeli nie będziemy więcej użytkować wyrobu, to przed złomowaniem ze zużytego sprzętu należy odciąć przewód przyłączeniowy.

To urządzenie jest oznaczone zgodnie z Dyrektywą Europejską **2002/96/WE** oraz polską Ustawą o zużytych sprzęcie elektrycznym i elektronicznym symbolem przekreślonego kontenera na odpady.

Takie oznakowanie informuje, że sprzęt ten, po okresie jego użytkowania nie może być umieszczany łącznie z innymi odpadami pochodzącymi z gospodarstwa domowego.

Użytkownik jest zobowiązany do oddania go prowadzącym zbieranie zużytego sprzętu elektrycznego i elektronicznego. Prowadzący zbieranie, w tym lokalne punkty zbiórki, sklepy oraz gminne jednostki, tworzą odpowiedni system umożliwiający oddanie tego sprzętu.

Właściwe postępowanie ze zużyтым sprzętem elektrycznym i elektronicznym przyczynia się do uniknięcia szkodliwych dla zdrowia ludzi i środowiska naturalnego konsekwencji, wynikających z obecności składników niebezpiecznych oraz niewłaściwego składowania i przetwarzania takiego sprzętu.

## GWARANCJA, OBSŁUGA POSPRZEDAŻNA

### Gwarancja

Świadczenia gwarancyjne wg karty gwarancyjnej. Producent nie odpowiada za jakiegokolwiek szkody spowodowane nieprawidłowym postępowaniem z wyrobem.

### Obsługa posprzedażna

W przypadku gdy zaistnieją jakiegokolwiek problemy związane z użytkowaniem sprzętu Amica to nasze CENTRUM SERWISOWE zapewni Państwu szybką i w pełni profesjonalną pomoc. Chcemy bowiem wszystkim, którzy zaufali marce Amica zagwarantować pełen komfort korzystania z naszego wyrobu.

### Oświadczenie producenta

Producent deklaruje niniejszym, że wyrób ten spełnia zasadnicze wymagania wymienionych poniżej dyrektyw europejskich:

- **dyrektywy niskonapięciowej 2014/35/UE**
- **dyrektywy kompatybilności elektromagnetycznej 2014/30/UE**
- **dyrektywy ekoprojektowania 2009/125/UE**
- **dyrektywy RoHS 2011/65/UE**

i dlatego wyrób został oznakowany  oraz została wystawiona dla niego deklaracja zgodności udostępniana organom nadzorującym rynek.

# BLAHOPŘEJEME K VOLBĚ ZNAČKY AMICA

## Vážení kupující,

Stali jste se uživateli nejnovější generace kuchyňských digestořů. Digestoř byla zaprojektována a vyrobena především proto, aby splnovala Vaše očekávání a zcela určitě bude součástí moderně vybavené kuchyně. Použitá v ní nejnovější konstrukční řešení a technologie zajišťují vysokou funkčnost a estetiku. Před začátkem montáže prosíme o důkladné seznámení se s obsahem tohoto návodu. Díky tomu předejdete chybnému zainstalování a obsluze digestoře. Přejeme Vám spokojenost a příjemný pocit z volby této digestoře.

Níže jsou uvedena vysvětlení týkající se symbolů, které se vyskytují v tomto návodu:



Důležité informace týkající se bezpečnosti uživatele zařízení a jeho správné exploataci.



Ohrožení vyplývající z nevhodného zacházení se zařízením a činností, které může provést pouze kvalifikovaná osoba, například ze servisu výrobce.



Pokyny spojené s používáním zařízení.



Informace týkající se ochrany životního prostředí.



Zákaz provádění určitých činností uživatelem.

## OBSAH

<b>POKYNY TÝKAJÍCÍ SE BEZPEČNOSTI POUŽÍVÁNÍ</b>	<b>17</b>
<b>MONTÁŽ</b>	<b>21</b>
<b>OBSLUHA A ÚDRŽ</b>	<b>21</b>
<b>OCHRANA ŽIVOTNÍHO PROSTŘEDÍ</b>	<b>23</b>
<b>ZÁRUKA A POPRODEJNÍ SERVIS</b>	<b>23</b>



*Odsavač používejte teprve po přečtení tohoto návodu!*



Myčka nádobí je určena výlučně pro domácí použití.

Výrobce si vyhrazuje možnost provádění změn neovlivňujících fungování spotřebiče.





- Výrobce nenese žádnou odpovědnost za eventuální škody anebo požáry způsobené zařízením a vyplývajícím z nedodržování pokynů uvedených v tomto návodu.

- Kuchyňský odsavač slouží k odstraňování kuchyňských výparů. Nepoužívejte ji pro jiné účely.



- Odsavač pracující v odtažovém režimu napojte na příslušný ventilační kanál (nenapojujte komínové, kouřové nebo spalinové kanály, které jsou v provozu). Odsavač musí mít namontované vedení odvádějící vzduch ven. Délka vedení (nejčastěji roura Ø 120 nebo 150 mm) nemá být delší než 4–5 m. Vedení odvádějící vzduch se rovněž vyžaduje u teleskopických a nábytkových odsavačů v recirkulačním režimu.

- Odsavač pracující v recirkulačním režimu vyžaduje filtr s aktivním uhlím. V tomto případě není nutná montáž vedení odvádějícího vzduch ven, zato se doporučuje namontovat zpětnou klapku vzduchu (pouze komínové odsavače).



- Odsavač má nezávislé osvětlení a odtahový ventilátor s možností nastavení jedné z několika rychlostí otáček.



- V závislosti na verzi zařízení je odsavač určen pro trvalé připevnění na svislou stěnu nad plynový nebo elektrický sporák (komínové a univerzální odsavače); na strop nad plynový nebo elektrický sporák (ostrůvkové odsavače); na svislou stěnu v kuchyňské lince nad plynový nebo elektrický sporák (teleskopické a vestavné odsavače). Před montáží se ujistěte, že konstrukce stěny/stropu udrží hmotnost odsavače. Některé modely odsavačů jsou velmi těžké.



- Montážní výška zařízení nad elektrickou desku je uvedena v technickém listu (technické specifikaci zařízení). Pokud v montážních návodech plynových zařízení je uvedena větší vzdálenost, zohledněte to (Obr. 1a/b/c).



- Pod kuchyňským odsavačem nenechávejte otevřený plamen při sundávání nádobí z hořáku, nastavte minimální plamen. Vždy zkontrolujte, zda plamen nepřesahuje přes okraj nádoby, protože to způsobuje nežádoucí ztráty energie a nebezpečnou koncentraci tepla.



- Pokrmy připravované na tucích musí být pod neustálým dozorem, protože přehřátý tuk se může snadno vznítit.

- Před každou operací výměny filtru anebo před zahájením oprav, vyjměte zástrčku zařízení ze zásuvky



- Protitukový filtr do kuchyňského odsavače očistěte jedenkrát do měsíce. Filtr příliš silně nasycený je snadno zápalný.



- Jestliže se v místnosti, mimo odsavače, exploatuje jiné zařízení o neelektrickém napájení energií (např. pečící trouby na tekuté palivo, průtokové ohříváče, termy), postarejte se o dostatečnou ventilaci (přívod vzduchu). Bezpečná exploatace je možná, pokud při současné práci odsavače a spalujících zařízení, závislých na vzduchu v místnosti, ve které jsou ustaveny, panuje podtlak nejvíce 0,004 milibarů (ten bod je neplatný, pokud je kuchyňský odsavač používán jako absorbent pachů).



- Odsavač nesmí sloužit jako plocha podpory pro osoby nacházející se v kuchyni.



- Odsavač musí být často čištěný jak zevnitř, tak i vevnitř (**NEJMÉNĚ JEDNOU MĚSÍČNĚ**, při dodržování pokynů týkajících se údržby, uvedených v tomto návodu). Nedodržování zásad týkajících se čištění odsavače, jak rovněž výměny filtrů může způsobit vznik ohrožení požárem.



- Jestliže bude napájecí vodič poškozený, musí být vyměněný v specializovaném opravářském podniku.



- Je třeba zajistit možnost odpojení spotřebiče od elektrické sítě vytažením zástrčky nebo vypnutím dvojpólového vypínače.

- Toto zařízení není přípůsobené k používání osobami (v tom dětmi) s omezenou fyzickou, smyslovou anebo psychickou schopností anebo osobami s nedostatečnými zkušenostmi a znalostmi zařízení, leda že je uskutečňováno pod dohledem anebo v souladu s návodem k používání zařízení, odevzdaným osobami odpovídajícími za jejich bezpečnost. Věnujte pozornost dětem, aby se nebavily varnou konvicí.



- Je třeba věnovat zvláštní pozornost tomu, aby spotřebič nepoužívaly děti ponechané bez dohledu

- To zařízení může být používané dětmi ve věku 8 let a staršími, osoby s omezenými fyzickými anebo mentálními schopnostmi, jak rovněž osoby bez zkušenosti a bez znalosti zařízení mohou konvici používat, pokud jsou dozorované anebo byly instruované ohledně obsluhy zařízení bezpečným způsobem a znají ohrožení spojené s používáním zařízení. Děti si nemohou se zařízením hrát. Čištění a konzervace zařízení nemůže být vykonávaná dětmi, ledaže skončily 8 let a mají dohled zodpovědné osoby.
- Zkontrolujte, zda napětí uvedené na výrobním štítku odpovídá místním parametrům napájení.
- Před montáží rozviněte a narovnejte síťový vodič
- Pozor! Obalový materiál (polyetylenové sáčky, kousky polystyrenu apod.) je třeba během mrozbalování udržovat mimo dosah dětí.

- **UPOZORNĚNÍ:** před připojením odsavače k síťovému napájení vždy zkontrolujte, zda je napájecí kabel správně nainstalován a zda NEBYL poškozen během montážních činností. Nenapojujte přístroj na elektrickou síť, dokud nebyla zcela dokončena jeho instalace.
- Nikdy nepoužívejte kryt bez správně namontované mříže!
- Je přísně zakázáno vařit jídla s volným plamenem pod krytem.
- **POZOR!** Pokud instalace šroubů a úchytných zařízení není provedena v souladu s tímto návodem, hrozí nebezpečí úrazu elektrickým proudem.

## Montáž

Montáž zařízení krok za krokem je znázorněna na obrázcích 3...

## Nastavení režimu odtahu kuchyňského odsavače

V průběhu pracovního režimu odtahu odsavače je vzduch odváděn zevnitř speciálním kanálem. Při tomto nastavení odstraňte eventuální uhlíkový filtr. Odsavač je připojený k otvoru odvádějícímu vzduch zevnitř prostřednictvím pevného anebo elastického potrubí průměru 150 / 120 mm a odpovídajících svorek do potrubí, které je zapotřebí zakoupit v prodejnách s instalačními materiály. Připojení pověřte kvalifikovanému instalatérovi.

## Nastavení pracovního režimu odsavače jako absorbentu pachů

V této pracovní verzi se přefiltrovaný vzduch vrací zpátky do místnosti prostřednictvím oboustranného výřezu otvorů umístěného v horním komínu. Při tomto nastavení zamontujte uhlíkový a také se doporučuje namontovat zpětnou klapku vzduchu (dostupnost v závislosti na modelu).

Ve vybraných modelech univerzálních odsavačů přepněte páčku uvnitř odsavače (Obr. 8), abyste přepnuli odtahový režim na recirkulační režim. Očištěný vzduch se vrátí do místnosti otvory nacházejícími se v horní části zařízení.

Nábytkové a teleskopické odsavače pracující v recirkulačním režimu vyžadují montáž roury odvádějící vzduch. Druhý konec roury nasměrujte na místnost, rourou bude odváděn filtrovaný vzduch.

## Rychlosti ventilátoru

Nejnižší a střední rychlost použijte v normálních pracovních podmínkách, jak rovněž malé koncentraci par, zatímco nejvyšší rychlost (TURBO) použijte pouze při silné koncentraci kuchyňských par, např. v průběhu smažení, anebo grilování.

## OBSLUHA A ÚDRŽBA

Ovládání odsavače se provádí na kontrolním panelu (Obr. 4)

- Pole 1, 2, 3 – slouží k regulaci rychlosti ventilátoru v rozsahu 1–3.
- Pole osvětlení „L” – slouží k zapínání a vypínání světla v odsavači, nezávisle na práci motoru.

## Konzervace

Pravidelná koncentrace a čištění zařízení zajistí dobrou a bezporuchovou práci odsavače, jak rovněž prodlouží jeho trvanlivost. Věnujte speciální pozornost, aby protitukový filtr a filtr s aktivním uhlím byly čištěny a vyměňovány v souladu s pokyny výrobce. V průběhu čištění a konzervace odpojte odsavač od elektrické sítě.

## Kovové protitukové filtry

### Čištění

Hliníkový tukový filtr čistěte jednou za měsíc během normálního provozu odsavače, v myčce nebo ručně jemným čisticím přípravkem nebo tekutým mýdlem.

### Výměna

Demontáž hliníkového tukového filtru je znázorněna na obrázku 5.

U některých modelů se používá akrylový filtr. Vyměňujte jej alespoň jednou za dva měsíce nebo častěji v případě výjimečně intenzivního používání.

## Uhlíkový filtr (používá se pouze ve verzi s recirkulací)

**Činnost** - Uhlíkový filtr se používá výlučně tehdy, pokud odsavač není připojený k ventilačnímu kanálu. Filtr s aktivním uhlím má schopnost absorbování pachů až do svého nasycení.

Není také vhodný do umytí ani k regeneraci a musí být vyměňovaný nejméně jedenkrát na 2 měsíce anebo častěji v případě výjimečně intenzivního používání

### Výměna:

Demontáž uhlíkového filtru je znázorněna na obrázku 6.

## Osvětlení

Výměna žárovek je znázorněna na obrázku 7. Používejte žárovky / halogeny / diodové moduly se stejnými parametry jako u původních namontovaných v zařízení.

## Čištění

Normální čištění odsavače:

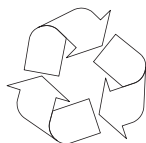
- Nepoužívejte vlhké hadříky nebo houby ani proud vody.
- Nepoužívejte rozpouštědla ani alkohol, protože by mohly zmatnět lakované povrchy.
- Nepoužívejte leptavé látky, zejména na čištění povrchů z nerezové oceli.
- Nepoužívejte tvrdý, drsný hadřík

Doporučuje se použití vlhkého hadříku a neutrálních mycích prostředků.

Pozor: Po několika mytí v myčce, filter může zmenit barvu. Změna barvy neznamená selhání a není potřebná výměna filtru.



## Recyklace obalu



Zařízení bylo na dobu přepravy zabezpečeno obalem proti poškození. Prosíme Vás, aby jste po rozbalení zařízení zlikvidovali částí Obr.obalu způsobem, který neohrožuje životní prostředí.

Veškeré materiály použité k balení nejsou škodlivé pro životní prostředí, jsou 100 % recyklovatelné:

- Vnější obal z lepenky / fólie
- Tvar z pěnového polystyrenu (PS) bez FCKW
- Fólie a sáčky z polyetylénu (PE)



## LIKVIDACE / ZUŽITKOVÁNÍ SPOTŘEBIČE



Pokud už nebudeme používat spotřebič, tak je třeba opotřeбенému zařízení před zešrotováním uříznout připojovací kabel.

Tento spotřebič je označen podle evropské směrnice 2002/96/ES. Takovéto

označení nás informuje, že tento spotřebič po období jeho používání nemůže být vyhozen s jinými domácími odpady. Uživatel je povinen ho odevzdat do sítě sběrných míst. Síť sběrných míst včetně lokálních sběrných dvorů tvoří vhodný systém umožňující odevzdání těchto spotřebičů.

Vhodné zacházení s opotřeбенými elektrickými a elektronickými spotřebiči přispívá k zamezení důsledků nepříznivých pro zdraví lidí a životní prostředí, vyplývajících z přítomnosti nebezpečných složek a také nevhodného skladování a zužitkování takovýchto spotřebičů.

## ZÁRUKA A POPRODEJNÍ SERVIS

### Záruka

Záruční opravy se provádějí na základě záručního listu.

Výrobce neodpovídá za jakékoliv škody způsobené nesprávným zacházením s výrobkem.

### Prohlášení výrobce

Producent tímto prohlašuje, že tento výrobek splňuje základní požadavky níže uvedených evropských směrnic:

- směrnice pro nízkonapěťová zařízení 2014/35/EC
- směrnice o elektromagnetické kompatibilitě 2014/30/EC
- směrnice ErP - 2009/125/EC
- směrnice RoHS 2011/65/EC

a proto byl spotřebič označen  a také bylo pro něho vystaveno prohlášení o shodě poskytované orgánům pro dohled nad trhem.

# BLAHOPRAJEME K VOĽBE ZNAČKY AMICA

## VÁŽENÍ ZÁKAZNÍCI!

Pred pripojením umývačky riadu do elektrickej siete a spustením jej prevádzky je bezpodmienečne potrebné, aby ste si dôkladne prečítali celý návod na obsluhu a montáž. Pokyny, ktoré sú jeho obsahom, pomáhajú predchádzať rizikám úrazu a poškodenia zariadenia. Kvôli správne mu využívaniu umývačky a prípadným konzultáciám uchovávajte dokumentáciu umývačky na bezpečnom mieste.

Tento návod na obsluhu bol spracovaný pre rôzne zariadenia, takže niektoré popísané funkcie sa nemusia týkať zariadenia, ktoré vlastníte.

Dole je uvedené vysvetlenie týkajúci sa symbolov, ktoré sa vyskytujú v tomto návode:



Dôležité informácia týkajúci sa bezpečnosti užívateľa zariadenia a jeho správnej exploatácie.



Ohrozenie vyplývajúce z nevhodného zaobchádzania so zariadením a činnosti, ktoré môže vykonať len kvalifikovaná osoba, napríklad zo servisu výrobcu.



Pokyny spojené s používaním zariadenia.



Informácia týkajúci sa ochrany životného prostredia.



Zákaz vykonávanie určitých činností užívateľom.

## OBSAH

<b>POKYN Y TÝKAJÍCÍ SE BEZPEČNOSTI POUŽÍVÁN</b>	<b>25</b>
<b>MONTÁŽ</b>	<b>29</b>
<b>OBSLUHA A ÚDRŽBA</b>	<b>29</b>
<b>OCHRANA ŽIVOTNÍHO PROSTŘEDÍ</b>	<b>31</b>
<b>ZÁRUKA A POPRODEJNÍ SERVIS</b>	<b>31</b>



*Odsávač používajte iba po prečítaní tohto návodu!*



Umývačka riadu je určená výlučne pre domáce použitie.  
Výrobca si vyhradzuje možnosť prevádzania zmien neovplyvňujúcich fungovanie spotrebiča.





● Výrobca nenesie žiadnu zodpovednosť za eventuálne škody alebo požiare spôsobené zariadením a vyplývajúcim z nedodržovania pokynov uvedených v tomto návodu.

● Kuchynský odsávač sa používa na odstraňovanie kuchynských pár. Nepoužívajte ho na iné účely.



● Odsávač, ktorý funguje v režime odťahu, pripojte k príslušnému ventilačnému potrubiu (nepripájajte ku komínovým, dymovým alebo spalinovým potrubiam, ktoré sú v prevádzke). Odsávač vyžaduje inštaláciu potrubia, ktoré odvádza vzduch smerom von z miestnosti. Dĺžka potrubia (najčastejšie rúrka Ø 120 alebo 150mm) nesmie byť dlhšia ako 4-5 m. Potrubie, ktoré odvádza vzduch je taktiež nutné pri teleskopických a nábytkových digestoch v prevádzkovom režime pohlcovača.



● Odsávač, ktorý je v prevádzkovom režime pohlcovača vyžaduje inštaláciu filtra s aktívnym uhlím. V tomto prípade sa nevyžaduje inštalácia potrubia odvádzajúceho vzduch von, odporúča sa však montáž usmerňovača prúdu vzduchu (iba komínové odsávače).

● Odsávač má nezávislé osvetlenie a tiež odťahový ventilátor s možnosťou nastaviť jednu z niekoľkých rýchlostí otáčania.



- V závislosti na verzii zariadenia je odsávač určený na trvale pripevnenie na zvislú stenu nad plynovým alebo elektrickým sporákom (komínové a univerzálne odsávače); na strop nad plynovým alebo elektrickým sporákom (ostrovne odsávače); na zvislú stenu v zabudovanom nábytku nad plynovým alebo elektrickým sporákom (teleskopické a vstavané odsávače). Pred inštaláciou sa uistite, či konštrukcia steny / stropu je dostatočná na udržanie odsávača. Niektoré modely odsávačov sú veľmi ťažké.



- Výška inštalácie zariadenia nad elektrickou varnou doskou je uvedená v liste výrobku (technickej špecifikácii zariadenia). Ak je v návode na inštaláciu plynových zariadení uvedená väčšia vzdialenosť, je potrebné to vziať do úvahy (obr. 1a/b/c).



- Pod kuchynským odsávačom nenechávajte otvorený oheň, pri vyberaní riadu z horáku nastavte minimálny plameň. Vždy skontrolujte, či plameň nepresahuje poza riad, pretože to spôsobuje nežiaduce straty energie a nebezpečnú koncentráciu tepla.



- Jedlá pripravované na tukoch musia byť neustále dohliadané, pretože príliš zahriaty tuk sa môže vznietiť.

- Pred každou operáciou čistenia alebo výmeny filtra alebo pred začiatkom opráv, vytiahnite zástrčku spotrebiča zo zásuvky.



- Čistenie hliníkového filtra, je potrebné vykonávať prinajmenšom raz na mesiac, v súvislosti s existujúcim rizikom požiaru (nasýtený tuk je ľahko zápalný).

- Ak sa v miestnosti, okrem kuchynského odsávača, exploatuje aj iný spotrebič s neelektrickým napájaním (napr. pece na tekuté palivo, prietokové ohrievače, termy), je nutné zabezpečiť postačujúcu ventiláciu (prívod vzduchu). Bezpečná exploatácia je možná, keď pri súčasnej práci kuchynského odsávača a spaľujúcich zariadení, ktoré sú závislé na vzduchu v miestnosti, v mieste nastavenia týchto zariadení je podtlak najvyššie 0,004 milibaru (tento bod neplatí, kedy je kuchynský odsávač používaný ako absorbent zápachov).
- Odsávač nemôže slúžiť ako plocha podpory pre osoby nachádzajúce sa v kuchyni.



- Odsávač musí byť často čistený jak zvnútra, tak i zvonka (NAJMENEJ RAZ MESAČNE, pri dodržovanie pokynov týkajúcich sa údržby, uvedených v tomto návodu). Nedodržovanie zásad týkajúcich sa čistenie odsávača, ako aj výmeny filtrov môže spôsobiť vznik ohrozenia požiarom.



- Ak napájací kábel bude poškodený, to musí byť vymenený v špecializovanom opravárenskom podniku.



- Je potreba zabezpečiť možnosť odpojenia spotrebiča od elektrickej siete vytiahnutím zástrčky alebo vypnutím dvojpolového vypínača





- Toto zariadenie nie je prispôsobené k používaniu osobami (v tom deťmi) s obmedzenou fyzickou, zmyslovou alebo psychickou schopnosťou alebo osobami s nedostatočnými skúsenosťami a znalosťami zariadenia, iba ak je uskutočňované pod dohľadom alebo v súlade s návodom používania zariadenia, odovzdanom osobami odpovedajúcimi za ich bezpečnosť.
- Je potreba venovať zvláštnu pozornosť tomu, aby spotrebič nepoužívali deti ponechané bez dohľadu.
- Skontrolujte, či napätie uvedené na výrobnom štítku odpovedá miestnym parametrom napájania.
- Pred montážou rozviňte a narovnajte sieťový kábel.
- Pozor! Obalový materiál (polyetylénové vrečúška, kúsky polystyrénu a pod.) treba počas rozbaľovania udržiavať mimo dosahu detí.



- **UPOZORNENIE:** pred pripojením odsávača k sieťovému napájaniu vždy skontrolujte, či bol napájací kábel správne nainštalovaný a či NEBOL pritlačený odsávačom počas montážnych prác. Nenapájajte spotrebiče na elektrickú sieť, pokiaľ nebola úplne dokončená jeho inštalácia.
- Nepoužívať NIKDY odsávač pary bez správne namontovanej mriežky!
- Je prísne zakázané variť jedla s voľným plameňom pod krytom.
- Pokud se týká technických a bezpečnostních opatření, která je třeba zaujmout při odvádění kouře, je třeba úzce dodržovat normy místních odpovědných orgánů.
- **POZOR!** Chýbajúca inštalácia skrutiiek a upevňovacích zariadení v súlade s týmito pokynmi môže mať za následok ohrozenie elektrickým prúdom.

## Montáž

Montáž zariadenia krok za krokom je znázornená na obrázkoch 3...

## Nastavenie digestora na režim odsávania

V tomto prípade je vzduch odvádzaný von zvláštnym potrubím. Pri takom nastavení je nutné odstrániť prípadné filtre s aktívnym uhlíkom.

Digestor je pripojený k ventilačnému otvoru odvádzajúcemu vzduch von z miestnosti pomocou pevného alebo pružného potrubia s priemerom 120 mm a správnych objemok k tomuto potrubiu, ktoré sú dostupné v obchodoch s inštaláčnymi materiálmi.

Pripojením je nutné poveriť kvalifikovanú osobu.

## Nastavenie digestora na režim filtrácie

V tomto prípade sa prefiltrovaný vzduch vracia späť do miestnosti prostredníctvom výrezov umiestnených po oboch stranách horného komína.

Pri takom nastavení je nutné namontovať filter s aktívnym uhlíkom a odporúča sa namontovať spätnu klapku (dostupnosť v závislosti od modelu).

Pri vybraných modeloch univerzálnych odsávačov je potrebné prepnúť páčku vo vnútri odsávača (obr. 8), aby ste mohli prepnúť prevádzkový režim z odťahového na režim pohlcovača zápachov. Vyčistený vzduch sa vráti do miestnosti cez otvory, ktoré sa nachádzajú v hornej časti zariadenia.

Odsávače nábytkové a teleskopické, ktoré fungujú v režime pohlcovača vyžadujú montáž potrubia, ktoré odvádza vzduch. Druhý koniec potrubia je potrebné nasmerovať do miestnosti, tadiaľ bude odvádzaný prefiltrovaný vzduch.

## Rýchlosti ventilátora

Najnižšia a prostredná rýchlosť slúžia na prevádzku za normálnych podmienok a na odstraňovanie nízkych koncentrácií pár, kým najvyššia rýchlosť slúži len na odstraňovanie vysokých koncentrácií kuchynských pár, napr. počas vyprážania alebo grilovania.

## OBSLUHA A ÚDRŽBA

Ovládanie odsávače sa vykonáva pomocou ovládacieho panela (obr. 4)

- Tlačidlá 1, 2, 3 - slúžia do regulácie rýchlosti ventilátora v rozsahu od 1 do 3,
- Tlačidlo osvetlenia "L" - slúži pre zapínanie a vypínanie svetla v kuchynskom odsávači.

## Údržba

Regulárna údržba a čistenie spotrebiča zabezpečí dobrou a bezporuchovou prácu kuchynského odsávača, ako aj predlží jeho trvanlivosť. Je nutné venovať špeciálnu pozornosť, aby tukové aj uhlíkové filtre boli vymieňané v súlade s odporúčaním

### **Metalowy filtr przeciwtluszczowy**

#### Čistenie

Hliníkový protitukový filter je potrebné čistiť každý mesiac počas normálnej prevádzky odsávača, v umývačke riadu alebo ručne s použitím jemného čistiaceho prostriedku alebo tekutého mydla.

#### Výmena

Demontáž hliníkového protitukového filtra je znázornená na obrázku č. 5.

Pri niektorých modeloch je použitý akrylový filter. Musí byť vymenený aspoň raz za 2 mesiace, alebo častejšie v prípade veľmi intenzívneho používania.

### **Uhlíkový filter (používaný iba vo verzii pohlcovača)**

Uhlíkový filter sa používa výlučne vtedy, keď odsávač nie je pripojený k ventilačnému kanálu.

Filter s aktívnym uhlím má schopnosť absorbovania pachov až do svojho nasýtenia. Nie je tiež vhodný do umytia ani k regenerácii a musí byť vymieňaný najmenej jedenkrát na 2 mesiace alebo častejšie v prípade výnimočne intenzívneho používania.

#### Výmena:

Demontáž uhlíkového filtra je znázornená na obrázku 6.

## Osvetlení

Výmena osvetlenia je znázornená na obrázku č. 7. Je potrebné používať žiarovky / halogény / diódové moduly s rovnakými parametrami ako sú nainštalované výrobcom v zariadení.

## Čistenie

Normálne čistenie odsávača:

- Nepoužívajte vlhké handričky alebo špongie ani prúd vody.
- Nepoužívajte riedidlá ani alkohol, pretože by mohli zmatnieť lakované povrchy.
- Nepoužívajte leptavé látky, najmä na čistenie povrchov z nerezovej oceleí.
- Nepoužívajte tvrdé, drsné handričky

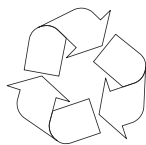
Odporúča sa používanie vlhkej handričky a neutrálnych mycích prostriedkov.

Pozor: Po niekoľko umývanie v umývačke, filter môže zmeniť farbu. Zmena farby neznamená zlyhanie a nie je potrebná výmena filtra.

# OCHRANA ŽIVOTNÍHO PROSTŘEDÍ



## Recyklace obalu



Zařízení bylo na dobu přepravy zabezpečeno obalem proti poškození. Prosíme Vás, aby jste po rozbalení zařízení zlikvidovali části Obr.obalu způsobem, který neohrožuje životní prostředí.

Veškeré materiály použité k balení nejsou škodlivé pro životní prostředí, jsou 100 % recyklovatelné:

- Vnější obal z lepenky / fólie
- Tvar z pěnového polystyrenu (PS) bez FCKW
- Fólie a sáčky z polyetylénu (PE)



## LIKVIDACE / ZUŽITKOVÁNÍ SPOTŘEBIČE



Pokud už nebudeme používat spotřebič, tak je třeba opotřebenému zařízení před zešrotováním uříznout připojovací kabel.

Tento spotřebič je označen podle evropské směrnice 2002/96/ES. Takovéto

označení nás informuje, že tento spotřebič po období jeho používání nemůže být vyhozen s jinými domácími odpady. Uživatel je povinen ho odevzdat do sítě sběrných míst. Síť sběrných míst včetně lokálních sběrných dvorů tvoří vhodný systém umožňující odevzdání těchto spotřebičů.

Vhodné zacházení s opotřebenými elektrickými a elektronickými spotřebiči přispívá k zamezení důsledků nepříznivých pro zdraví lidí a životní prostředí, vyplývajících z přítomnosti nebezpečných složek a také nevhodného skladování a užitkování takovýchto spotřebičů.

## ZÁRUKA A POPRODEJNÍ SERVIS

### Záruka

Záruční opravy se provádějí na základě záručního listu.

Výrobce neodpovídá za jakékoliv škody způsobené nesprávným zacházením s výrobkem.

### Vyhlasenie výrobcu

Výrobca týmto vyhlasuje, že výrobok spĺňa dôležité požiadavky nasledujúcich európskych smerníc:

- **smernica pre nízke napätie 2014/35/EC**
- **smernica elektromagnetickej kompatibility 2014/30/EC**
- **smernica ErP - 2009/125/EC**
- **smernica RoHS 2011/65/EC**

a preto výrobok získal označenie **CE** a bolo preň vydané Vyhlásenie o zhode, a toto vyhlásenie bolo sprístupnené orgánom obchodnej inšpekcie.

# THANK YOU FOR PURCHASING AN AMICA APPLIANCE

## DEAR CUSTOMER!

You are now a user of a kitchen extractor hood. This hood has been designed and manufactured specially with a view to satisfying your expectations and it will certainly constitute a fitting element of a modern kitchen. The modern structural solutions and the newest technologies used in production of this hood guarantee its high effectiveness and good appearance.

Please read these instructions carefully before installing the hood. They will help you avoid mistakes during installation and operation of the hood.

We wish you a lot of satisfaction from choosing our kitchen extractor hood.

Symbols appearing in these instructions have the following meaning:



Important information concerning proper operation of the appliance and your personal safety.



Tips on how to use the appliance.



Risks resulting from improper operation of the appliance. Activities that must be performed by a qualified technician.



Information on how to protect the environment.



This indicates actions that must not be performed by the user.

## TABLE OF CONTENTS

<b>GUIDELINES CONCERNING THE SAFETY OF USE</b>	<b>33</b>
<b>INSTALLATION</b>	<b>37</b>
<b>OPERATION AND MAINTENANCE</b>	<b>37</b>
<b>ENVIRONMENTAL PROTECTION</b>	<b>39</b>
<b>WARRANTY AND AFTER-SALE SERVICES</b>	<b>39</b>



*Before using the appliance, please carefully read this manual!*



The appliance is intended for household use only.

The manufacturer reserves the right to introduce changes which do not affect the operation of the appliance.



## GUIDELINES CONCERNING THE SAFETY OF USE



- The manufacturer will accept no responsibility for any damage due to installation or operation not conforming to these instructions

- Cooker hood is designed to remove cooking odours. Do not use cooker hood for other purposes.



- Connect the cooker hood operating in extraction mode to a suitable ventilation duct (do NOT connect the cooker to smoke or flue gas ducts, which are in use). It requires installation of the air extraction duct to the outside. The duct length (typically 120 or 150mm in diameter) should not exceed 4-5 m. The air exhaust duct is also required for telescopic and under furniture cooker hoods operating in air recirculation mode.



- Cooker hood operating in air recirculation mode requires the installation of an activated charcoal filter. In this case, installing an extractor duct is not required, however it is recommended to install an air guide vane. (chimney cooker hoods only).

- The cooker hood features independent lighting and exhaust fan that can be operated at one of several speeds.



- Depending on the type, the hood is designed to be permanently attached to a vertical wall over a gas or electric stove (chimney and universal hoods); on the ceiling over a gas or electric stove (island hoods); on the vertical built in furniture over a gas or electric stove (telescopic and built-in hoods). Before installing, make sure that the wall/ceiling structure is strong enough to suspend the hood. Some hoods are very heavy.

## GUIDELINES CONCERNING THE SAFETY OF USE



- For details of the installation distance above an electric hob please refer to product technical sheet. If the installation instructions of the gas cooker specify a greater distance, this must be taken into account (Fig. 1a/b/c).



- Do not leave an open flame under the hood. When the pots are removed from the burner, set the minimum flame. Always make sure that the flame does not extend outside the pot, because it causes unwanted loss of energy and a dangerous concentration of heat.



- Any food cooked in fat shall be constantly monitored, since overheated fat can ignite very easily.

- Pull the plug of the power cord from a wall socket before any filter cleaning or repair operation.



- The textile grease filter should be replaced, and the aluminium filter should be cleaned at least every one month in connection with the existing fire danger (saturated fat is very flammable).

- If any other non-electric devices are used in the same room as the hood (e.g. liquid fuel ovens, flow-through or volumetric water heaters), it is necessary to provide appropriate ventilation (air supply). Safe operation is possible when during simultaneous operation of the hood and combustion devices dependent on air supply the negative pressure of not more than 0.004 milibar is maintained at the location of these devices inside the room (this point does not apply when the hood is used as an odour absorber).



- Do not abut against the hood

## GUIDELINES CONCERNING THE SAFETY OF USE



- The hood should be frequently cleaned inside and on the outside surfaces (at least once a month). See “Cleaning section” in this manual.



- If the power wire gets broken, it should be replaced with a new one in a specialist repair shop.



- Make sure the appliance can be easily disconnected from the mains, either by pulling the plug out of the mains socket, or by switching the two-pole switch off.



- This appliance is not intended for use by persons (including children) with reduced physical, sensory or mental capabilities, or lack of experience and knowledge, unless they have been given supervision or instruction concerning use of the appliance by a person responsible for their safety.

- Children should be supervised to ensure that they do not play with the appliance.



- Check if the voltage indicated on the rating plate corresponds to the local power supply parameters.

- Before installing unwind and straighten the power cord.

- **Warning!** The packaging materials (polyethylene bags, small pieces of foamed polystyrene etc.) should be kept away from children while unpacking.

- **NOTE:** Before connecting the hood to the mains power supply always check that the power cord is properly installed and is not trapped by the appliance. It is recommended to make sure the hood operates correctly before installation.

- Never use the hood without effectively mounted grating!

- The flaming of foods beneath the hood itself is severely prohibited.

- With regards to the technical and safety measures to be adopted for fume discharging it is important to closely follow the regulations provided by the local authorities.

- **WARNING!** Failure to install the screws or fixing device in accordance with these instructions may result in electrical hazardsii

## Installation

Step-by-step appliance installation is shown on Fig. 3...

### Setting the air extractor mode of operation of the hood

In the extractor mode air is discharged to the outside by a special conduit. In that setting any carbon filters shall be removed. The hood should be connected to the opening discharging air to the outside by means of a rigid or flexible conduit of 120 mm diameter, which should be purchased in a shop selling installation materials.

A qualified installer should be commissioned to make the connection.

### Setting the odour absorber mode of operation of the hood

In this option filtered air returns to the room through openings in the front of the hood. In this setting it is necessary to install the carbon filter. It is recommended to install the air guide (availability depending on model).

In some universal hoods you need to switch lever inside the hood (Fig. 8) to switch between the extraction and air recirculation modes. The cleaned air is returned to the room through the holes in the top of the unit.

Furniture and telescopic cooker hoods operating in air recirculation mode require installation of the exhaust duct. The other end of the duct should be directed to the room as it will discharge filtered air.

### Fan speeds

The lowest and medium speeds should be used under normal conditions and with low concentration of fumes. The maximum speed should be used in case of high concentration of kitchen fumes, e.g. during frying or grilling.

## OPERATION AND MAINTENANCE

Use control panel to control your cooker hood (Fig. 4)

- 1, 2, 3 buttons control cooker hood fan speed in the range from 1 to 3,
- Lights "L" button switches cooker hood lights on/off independently of fan operation.

## Maintenance

Regular maintenance and cleaning of the device will ensure faultless operation, and help extend the life of the unit. Attention should be paid to replacing grease and carbon filters according to instructions.

### Aluminium grease filter

#### Cleaning

For normal hood operation, aluminium grease filter should be cleaned every month in the dishwasher or by hand using a mild detergent or liquid soap.

To replace:

Dismantling of aluminium grease filter is shown on Figure 5.

Acrylic filter is used in some models. This filter should be replaced at least once every two months or more frequently if the appliance is used intensively.

### Charcoal filter (only the recirculation version)

Operation - Carbon filters can be used only when the hood is not connected to any ventilation duct. Filters with active carbon can absorb odours until they are saturated. They cannot be washed or re-generated and should be replaced at least every 2 months or more frequently in case of very intensive use.

Replace:

Dismantling of charcoal filter is shown on Figure 6.

## Lighting

See Figure 7 for details how to replace lights. Use incandescent / halogen / LED modules of the same specification as those factory-installed in the appliance.

## Cleaning

Normal hood cleaning:

- Do not use a soaked cloth, sponge, or water jet.
- Do not use solvents or alcohol, as they may tarnish lacquered surfaces.
- Do not use caustic substances, especially for cleaning stainless steel.
- Do not use a rough or abrasive cloth.

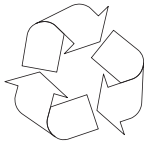
It is recommend to use a damp cloth and a neutral detergent.

Aluminium filters may be washed in the dishwasher. The colour of aluminium filters may change after several washings. This is normal and it is not necessary to renew the filters.

## ENVIRONMENTAL PROTECTION



### Recycling of the packaging



Our packaging is made of environmentally friendly materials, which can be reused:

- The external packaging is made of cardboard/foil
- The FCKW free shape of foamed polystyrene (PS)
- Polyethylene (PE) foils and bags



### ELIMINATION / DISPOSAL OF THE EQUIPMENT



If the appliance is no longer in use, cut the connecting cable off the used equipment before scrapping. We also recommend that the appliance is locked or rendered it useless so that the appliance presents no danger to children while being stored for disposal. This appliance is marked with a symbol of the crossed out waste container in conformance with the European Directive 2002/96/EC. Such marking informs that the equipment may not be kept together with other waste coming from the household after the period of its use. The user is obliged to dispose of the appliance at the waste collection point authorised by the local authority. The local waste collection points, shops and communal units form an appropriate system enabling the disposal of the equipment.

Handling the used electrical and electronic equipment and any hazardous substances contained therein in a correct manner is vital to avoid damage the local natural environment. Therefore care and responsibility should always be taken in the disposal of these products

## WARRANTY AND AFTER-SALE SERVICES

### Warranty

Warranty service as stated on the warranty card

The manufacturer shall not be held liable for any damage caused by improper use of the product.

### Manufacturer's Declaration

The manufacturer hereby declares that this product meets the requirements of the following European directives:

- **Low Voltage Directive 2014/35/EC**
- **Electromagnetic Compatibility (EMC) Directive 2014/30/EC**
- **ErP Directive 2009/125/EC**
- **Directive RoHS 2011/65/EC**

and has thus been marked with the  symbol and been issued with a declaration of compliance made available to market regulators.

