

General Guidelines

- Please read the following instruction carefully and use the product accordingly.
- Please keep this manual and hand it over when you transfer the product.
- This summary may not include every detail of all variations and considered steps. Please contact us when further information and help are needed.

Notes

- It is recommended to install this item to a concrete or brick walls. The necessary screws and nuts have been included in the package. However, due to the diversity of concrete walls, you may need to buy suitable screws from a specialized dealer.
- Check whether there are missing or damaged parts before assembly. To avoid damage, do not place parts on the ground.
- Confirm that there are no electrical wires or pipes in the wall before assembly to avoid accidental injuries or damage.
- It is recommended to assemble this item with 2 people. Ensure that this item has been firmly fixed to the wall to avoid any damage or falling.
- The size of the hole drilled should be identical with that of the expansion bolt. We are not responsible for any damage or loss caused by the improper connection between the wall and the item.
- Check the tightness of the connections again after assembly. If the item is not properly tightened, there is the risk of injury or damage.
- The maximum load capacity is 15 kg (33 lb).
- Do not place too many or overweight items on the shelf as this will result in it falling from the wall, causing damage and/or injury.
- Do not step or climb on this item.
- This item should be installed in a cool, dry place. Do not expose it to high temperatures, direct sunshine, corrosive chemicals, or sharp objects that can scratch the surface.
- Clean it with a damp cloth (use mild detergent if necessary) and wipe dry.

Warnings

- Keep children away during assembly, as the item has a risk of falling during this time.
- Do not allow children to play or climb on this item.
- Do not place valuable things on the shelf.
- Keep small parts out of the reach of children. They may be fatal or cause injury if swallowed or inhaled.
- To avoid the potential danger of suffocation, keep all parts and packaging (films, plastic bags and foam, etc.) away from babies and children.

Einleitung

- Bitte lesen Sie die folgende Anleitung aufmerksam durch und verwenden Sie das Produkt sachgemäß.
- Bewahren Sie diese Anleitung gut auf und händigen Sie sie bei Weitergabe des Produkts an Dritte ebenfalls mit aus.
- Aus Gründen der Übersicht können nicht alle Details zu allen Varianten und denkbaren Montagen beschrieben werden. Wenn Sie weitere Informationen und Hilfe benötigen, kontaktieren Sie uns bitte.

Hinweise

- Es wird empfohlen, das Wandregal an einer Wand aus Beton oder Backstein zu montieren. Die Schrauben und Dübel sind mitgeliefert. Aber aufgrund der Vielzahl von vorhandenen Wandkonstruktionen und Materialien kann es notwendig sein, entsprechend Ihres Mauerwerks passende Schrauben über den Fachhandel zu beziehen.
- Prüfen Sie nach Entfernen des Verpackungsmaterials die Teile auf Vollständigkeit und mögliche Beschädigungen. Stellen Sie die ausgepackten Einzelteile nicht mit der Kante direkt auf den Boden, um Kantenbeschädigungen zu vermeiden.
- Vergewissern Sie sich vor dem Bohren unbedingt, dass an der gewünschten Stelle keine Stromkabel, Wasserleitungen oder Heizungsrohre verlaufen, um unerwartete Schäden und Verletzungen zu vermeiden.
- Die Montage sollte von zwei Personen durchgeführt werden. Um das Herabfallen zu vermeiden, stellen Sie sicher, dass das Wandregal sicher hängt.
- Beim Bohren sollen der Bohrdurchmesser und der Dübel-Durchmesser gleich sein, um die Dübel in die Wand aufzunehmen. Für eine unsachgemäße Wand-Dübel-Verbindung und dadurch entstandene Schäden übernehmen wir keine Haftung.
- Nachdem Sie das Wandregal aufgehängt haben, prüfen Sie bitte nochmal, ob alle Verbindungen auch wirklich halten. Eine unsachgemäße Verbindung könnte zum Herabfallen des Wandregals und dadurch auch zu Verletzungen führen.
- Die max. Belastbarkeit dieses Regals beträgt 15 kg.
- Stapeln Sie die Sachen nicht zu hoch beim Stellen ins Regal, um das Herunterfallen zu vermeiden.
- Regale dürfen nicht von Personen betreten werden. Nicht an den Regalen hochklettern.
- Schützen Sie das Regal vor direkter Sonneneinstrahlung und hoher Temperatur, und halten Sie es trocken. Vermeiden Sie generell jeden Kontakt der Oberfläche des Artikels mit scharfen oder spitzen Gegenständen. Der Artikel darf auch nicht in Kontakt mit chemisch aggressiven Substanzen (Säure/Alkali) kommen.
- Mit feuchtem Tuch (evtl. mit mildem Reinigungsmittel) abwischen. Dann mit trockenem Tuch nachwischen.

Sicherheitshinweise

- Während der Montage besteht ein Risiko des Herabfallens. Bitte halten Sie Kinder vom Montageort fern.
- Lassen Sie keine Kinder auf das Regal klettern oder unter dem Regal spielen. Und stellen Sie keine Wertsachen unter das Regal.
- Halten Sie Kinder während der Montage vom Arbeitsbereich fern. Zum Lieferumfang gehören eine Vielzahl von Schrauben und anderen Kleinteilen. Diese können beim Verschlucken oder Inhalieren lebensgefährlich sein.
- Verwahren Sie Verpackungsteile (Folien, Plastikbeutel, Styropor, usw.) nur an Orten auf, die Kindern insbesondere Säuglingen nicht zugänglich sind! Da Verpackungsteile oft nicht erkennbare Gefahren bergen (z. B. Erstickungsgefahr).

Introduction

- Lisez attentivement les instructions et utilisez votre produit d'après ce mode d'emploi.
- Conservez ces instructions. Si vous souhaitez offrir ce produit à un tiers, joignez obligatoirement ce mode d'emploi.
- Pour des raisons de clarté, les détails concernant chaque variante ou montage envisageable ne peuvent être tous décrits. Si vous souhaitez obtenir plus d'informations ou si vous rencontrez certains problèmes non traités de manière détaillée dans ces instructions, veuillez nous contacter.

Notes

- Les vis et les boulons sont fournis. Prière d'installer le produit sur les murs durs et solides en béton ou d'autres matériaux. En raison de la variété des constructions, il est peut-être nécessaire d'acheter des vis appropriées en fonction de votre mur.
- Veuillez assurer que toutes les pièces soient intactes avant le montage. Ne placez pas le produit déballé directement sur le sol pour éviter des peintures endommagées.
- Veuillez assurer ne pas percer dans une section de conduits d'eau ou de composants électriques pour éviter des dommages ou des pertes imprévues.
- Il est recommandé de monter ce produit par 2 adultes. Pour éviter les chutes et les endommagements, veuillez assurer que les étagères sont bien fixées.
- Veillez aux tailles de cheville à expansion et des trous de perçage qui devraient être mêmes. Le vendeur ne prend aucune responsabilité aux dommages causés par le montage incorrect.
- Veuillez révéifier le statut de fixation après le montage. La chute du produit peut être causée par la mauvaise fixation.
- Le charge maximale du produit est de 15 kg.
- Ne pas mettre des objets trop lourds ou trop hauts sur les étagères pour les éviter des chutes.
- Il est interdit de monter ou grimper sur ce produit.
- Évitez l'exposition au soleil et tout contact avec les objets pointus ou les produits chimiques corrosifs.
- Pour le nettoyage quotidien, utilisez d'abord un chiffon mouillé (selon la circonstance, vous pouvez utiliser un produit détergent doux), puis essuyez-le avec un chiffon sec.

Avertissements

- Risque de blessure si des pièces tombent ! Gardez les enfants loin de la zone de travail.
- Il est interdit de laisser les enfants monter ou jouer sur le produit. Ne pas mettre les objets de valeur au-dessous du produit.
- Ne pas laisser les enfants jouer dans la zone de travail durant le montage et les ajustages. Attention ! L'avalement et l'inhalation des accessoires ont des risques mortels.
- Pour éviter le danger inconnu (e.g l'étouffement), gardez toutes pièces et l'emballage (films, sac plastiques, polystyrènes etc.) hors de portée des enfants.

Linee guida generali

- Si prega di leggere attentamente le seguenti istruzioni e usare il prodotto in modo opportuno.
- Si prega di conservare questo manuale e consegnarlo quando il prodotto cambia proprietario.
- Questo riassunto potrebbe non includere ogni dettaglio di tutte le variazioni e le fasi considerate. Contattaci se hai bisogno di ulteriori informazioni e assistenza.

Note

- Si raccomanda di installare le mensole alla parete di cemento o altri tipi duri. Gli accessori per installazione sono in dotazione nella confezione. Però per la diversità dei tipi di parete, si dovrebbe acquistare i tasselli adatti dagli altri venditori professionali se c'è necessario.
- Si prega di controllare la condizione e l'integrità delle parti, non posare le mensole al pavimento senza imballaggio per evitare i graffi.
- Prima dell'installazione si prega di assicurarsi che nella parete non ci sono i circuiti elettrici e altri tubi attraverso per evitare incidente o perdita.
- Si raccomanda di installare le mensole da due adulti, e la resistenza deve essere garantita per evitare caduta.
- Le forature devono essere corrispondenti alle dimensioni dei bolluni di tesselli, la società SONGMICS non è responsabile per eventuali danni a causa di collegamento errato tra la parete e i tasselli.
- Dopo l'installazione assicurarsi di controllare ancora una volta tutti i collegamenti se siano sicuri, è possibile di cadere se non sono fissi.
- Si prega di installare le mensole a parete massiccia e dura, il carico massimo su una mensola è circa 15 kg.
- Non mettere gli oggetti pesanti e non si deve accatastare gli oggetti troppo alto sulle mensole per evitare di cadere.
- Non calpestare o salire sulle mensole.
- Non lasciare il prodotto esposto al sole o nella pioggia. Non raschiare con oggetti duri o taglienti o permettere il contatto con sostanze chimica aggressiva.
- Si può pulire il prodotto con detergente neutro e poi asciugarlo con un panno asciugato.

Avvertenze

- È possibile di cadere durante l'installazione, si prega di assicurarsi di tenere i bambini lontano per evitare pericolo.
- Non permettere a bambino di salire o divertirsi con il prodotto per evitare infortuni causati dalla caduta di prodotto.
- I bambini non sono permessi di stare vicino del cantiere d'installazione, ci sono tanti accessori piccoli come viti, ingoiare o inalare i piccoli pezzi è micidiale.
- Tenere gli imballaggi (pellicola, buste di plastica, piastre di gommapiuma, ecc.) lontano dai bambini per evitare pericolo imprevedibile(soffocazione o ingestione).

Acerca del manual

- Por favor, lea detenidamente las instrucciones y respete los debidos usos del producto.
- Por favor, conserve bien este manual y en caso de cesión, no olvide entregarlo junto al producto.
- No es posible que presente todos los detalles y los pasos de montaje en las instrucciones. Si necesita ayuda o información adicional, póngase en contacto con nosotros.

Notas

- Se recomienda montar el producto en la pared de hormigón o de otros tipos duros y sólidos. Están incluidos los accesorios de fijación. Pero dada la variedad de la construcción, puede que deberá adquirir las piezas necesarias de los vendedores profesionales.
- Antes del montaje, por favor revise el producto recibido a ver si están entregadas todas las piezas. No ponga directamente en el suelo el producto desembalado para evitar arañazos.
- Antes del montaje, asegúrese de que no haya tuberías o cables incrustados en la pared para evitar accidentes o pérdidas.
- Se recomienda realizar el montaje entre dos adultos y garantizar la fijación firme para evitar la caída.
- Los agujeros deben tener el mismo tamaño que los pernos expansivos. Songmics no asume ninguna responsabilidad de los deterioros causados por un montaje inadecuado.
- Después de completar el montaje, hay que comprobar si está firme la sujeción para evitar posibles caídas.
- Por favor, monte el producto a la pared maciza, como una pared de concreto o una de ladrillos. El producto puede soportar hasta unos 15 kilos.
- No coloque los objetos pesados ni los apile a lo alto para evitar caídas.
- No se pare ni sube encima de los estantes.
- Guarde el producto en un lugar fresco y seco, no lo deje expuesto a la luz solar ni lo raspe con objetos duros. Hay que evitar el contacto con sustancias químicas agresivas.
- Se puede limpiar el producto con un paño húmedo (es utilizable un detergente suave si es necesario) y luego se seca con una toalla seca.

Advertencias

- Puede caer el producto durante el montaje. Mantenga alejados a los niños para evitar posibles riesgos.
- No permita que los niños jueguen o suban encima del producto. No coloque objetos de valor debajo de los estantes.
- Debido a múltiples piezas pequeñas como tornillos, no permita que se acerquen los niños durante el montaje para evitar lesiones causadas por tragar algo.
- Guarde el embalaje (películas, bolsas de plástico, espumas, etc.) fuera del alcance de los niños, especialmente de un bebé, para evitar peligros desconocidos (por ejemplo, una asfixia).

Algemene Richtlijnen

- Gelieve de handleiding na te lezen en het product zo te gebruiken.
- Gelieve de handleiding bij te houden, en bij verkoop mee te geven.
- Deze samenvatting bevat mogelijks niet alle variaties en stappen. Gelieve contact op te nemen indien u meer informatie of hulp nodig hebt.

Opmerkingen

- Het is aanbevolen om het item te installeren in een betonnen of baksteen muur. De bouten en schroeven zijn omvat in deze verpakking. Maar door de verschillende betonnen muren is het mogelijk dat u gepaste schroeven dient te kopen.
- Kijk na of er ontbrekende of beschadigde onderdelen zijn voor in elkaar te steken. Om schade te vermijden, plaats geen items op de grond.
- Bevestig dat er geen elektrische bedradingen of leidingen in de muur zijn alvorens in elkaar te steken om letsel en schade te vermijden.
- Het is aanbevolen dit item met 2 personen in elkaar te steken. Zorg ervoor dat het item in de muur kan bevestigd worden om schade te vermijden.
- De grootte van de gaten die gemaakt zijn moet identiek zijn met die van de bout. Wij zijn niet verantwoordelijk voor schade of verlies door het foutief verbinden van de muur en het item.
- Kijk na of de verbindingselementen goed zijn vastgemaakt. Indien het item niet goed is vastgemaakt, hebt u een risico op letsel of schade.
- De maximale draagcapaciteit is 15 kg.
- Plaats niet teveel zware items op het schap want dan kan het van de muur vallen en iemand pijn doen.
- Gelieve niet op het item te stappen of klimmen.
- Het item dient in een koele, droge ruimte geïnstalleerd te worden. Stel niet bloot aan hoge temperaturen, direct zonlicht, chemische materialen of scherpe objecten dat het oppervlakte kunnen beschadigen.
- Schoon maken met een vochtig doek (gebruik zachte zeep indien nodig) en veeg droog.

Waarschuwingen

- Tijdens het in elkaar steken, hou kinderen uit de buurt omwille van mogelijk letsel tijdens het vallen.
- Laat kinderen niet spelen met of klimmen op het item.
- Plaats geen waardevolle spullen op het schap.
- Houd kleine onderdelen buiten bereik van kinderen. Dit kan fataal aflopen of u kan zich bezeren door te stikken.
- Om potentieel gevaar van stikken te vermijden, gelieve alle verpakkingen (plastic zakken, isomo, etc.) buiten bereik van babies en kinderen te houden.

Allmänna riktlinjer

- Var god läs följande instruktioner noggrant och använd produkten därefter.
- Var god behåll den här bruksanvisningen och överlämna den när du överför produkten.
- Denna sammanfattning kanske inte innehåller alla detaljer i alla variationer och övervägda steg. Vänligen kontakta oss när ytterligare information och hjälp behövs.

Anteckningar

- Det rekommenderas att installera denna artikel på en betong- eller tegelvägg. De nödvändiga skruvarna och muttrarna medföljer i paketet. På grund av den stora mängden olika betongväggar kan du dock behöva köpa lämpliga skruvar från en specialhandlare.
- Kontrollera om det finns delar som saknas eller är skadade före montering. Placera inte delar på marken för att undvika skador.
- Bekräfta att det inte finns några elektriska ledningar eller rör i väggen före montering för att undvika oavsiktliga personskador eller andra skador.
- Det rekommenderas att denna artikel monteras med 2 personer. Se till att denna artikel är ordentligt fäst i väggen för att undvika eventuella skador eller fall.
- Storleken på det borrade hålet ska vara identisk med den på expansionsbulten. Vi ansvarar inte för eventuella skador eller förluster orsakade av felaktig anslutning mellan väggen och artikeln.
- Kontrollera att anslutningarna sitter ordentligt igen efter montering. Om artikeln inte är ordentligt åtdragen finns det risk för personskador eller andra skador.
- Den maximala lastkapaciteten är 15 kg.
- Placera inte alltför många eller överviktiga objekt på hyllan eftersom detta leder till att den faller ned från väggen och orsakar skador och/eller personskada.
- Trampa eller klättra inte på denna artikel.
- Denna artikel ska installeras på en sval och torr plats. Utsätt den inte för höga temperaturer, direkt solsken, frätande kemikalier eller vassa föremål som kan repa ytan.
- Rengör den med en fuktig trasa (använd mildt rengöringsmedel vid behov) och torka torrt.

Varningar

- Håll barn borta under montering eftersom det finns risk för att artikeln faller under denna tid.
- Låt inte barn leka eller klättra på denna artikel.
- Placera inte värdefulla saker på hyllan.
- Håll små delar utom räckhåll för barn. De kan vara livsfarliga eller orsaka personskador om de sväljs eller inandas.
- Håll alla delar och förpackningar (filmer, plastpåsar och skum, etc.) borta från bebisar och barn för att undvika den potentiella risken för kvävning.

Ogólne Porady

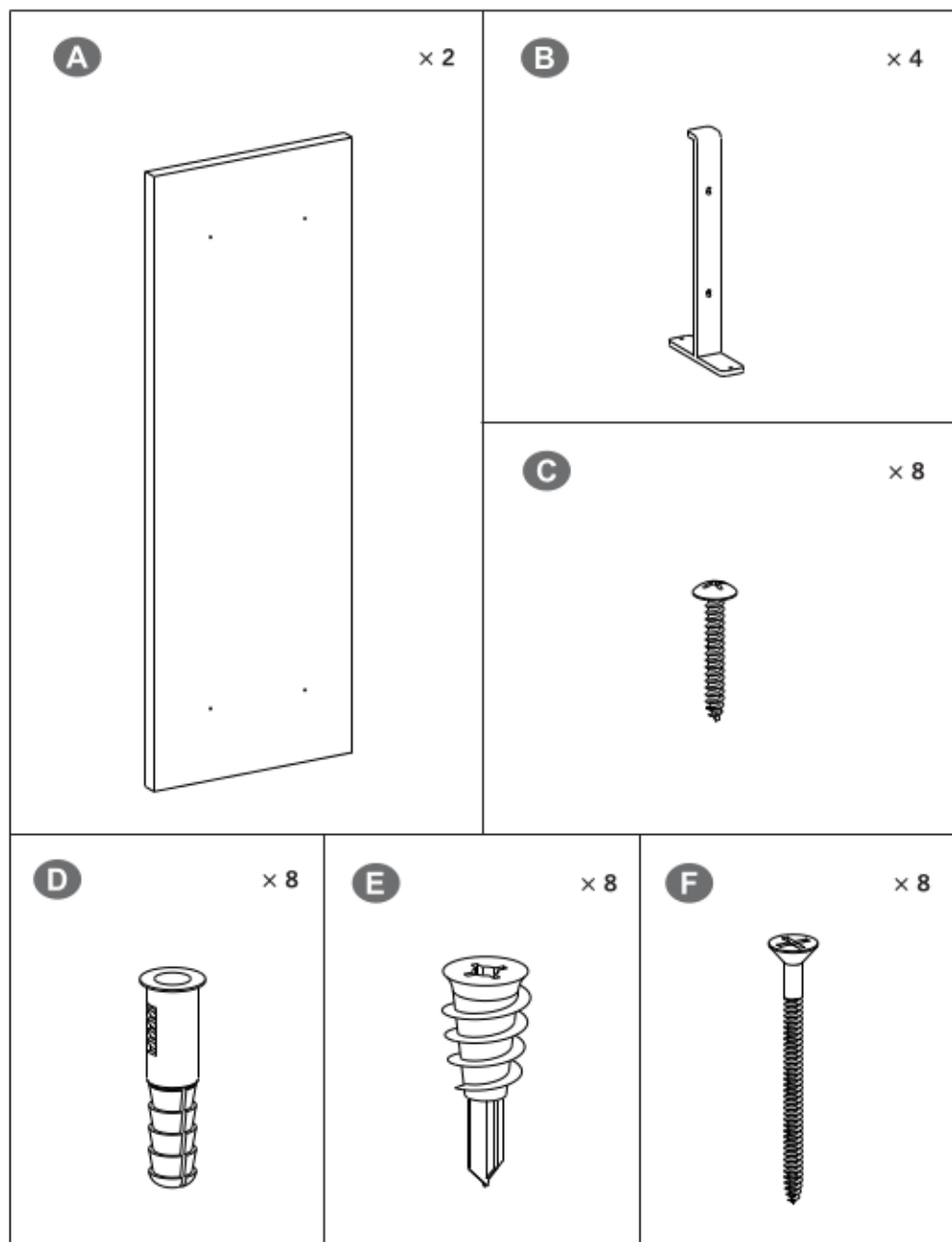
- Proszę uważnie przeczytać niniejsze instrukcje oraz odpowiednio używać produkt.
- Proszę przechowywać tę instrukcję oraz przekazać razem z produktem podczas transferu zmiany własności.
- Podsumowanie to może nie zawierać wszystkich detali każdej z wersji oraz uwzględnionych kroków. Proszę skontaktuj się z nami jeśli potrzebujesz więcej informacji albo pomocy.

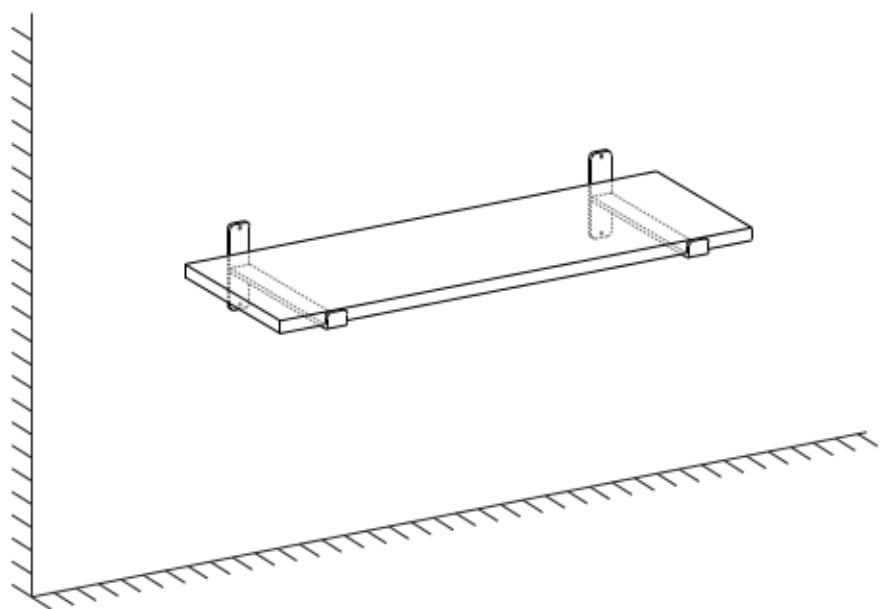
Zapisy

- Rekomendowane jest zainstalowanie tego przedmiotu do betonowej lub ceglanej ściany. Potrzebne śruby i nakrętki zawarte zostały w opakowaniu. Jakkolwiek, ze względu na różnorodność ścian betonowych, możliwe jest że będzie trzeba dokonać zakupu odpowiednich śrub od wyspecjalizowanego sprzedawcy.
- Przed złożeniem proszę sprawdzić czy brakuje części lub czy nie są one uszkodzone. Nie kładź części na podłożu, aby uniknąć uszkodzeń.
- Potwierdź, że przed rozpoczęciem składania, w ścianie nie ma żadnego kabla elektrycznego lub rury tak, aby uniknąć przypadkowych urazów lub uszkodzeń.
- Rekomendowane jest złożenie tego przedmiotu przez 2 osoby. Upewnij się, że przedmiot ten został ściśle przymocowany do ściany tak, aby uniknąć uszkodzeń oraz upadków.
- Wymiary wywierconego otworu powinny być identyczne z tymi od śruby rozporowej. Nie jesteśmy odpowiedzialni za jakiegokolwiek uszkodzenia lub straty spowodowane przez nieprawidłowe połączenie pomiędzy ścianą a przedmiotem.
- Po złożeniu ponownie sprawdź docisk połączeń. W przypadku gdy przedmiot nie został ściśle dociśnięty, istnieje ryzyko urazów lub uszkodzenia.
- Maksymalna nośność wynosi 15 kg.
- Proszę nie kłaść zbyt wielu lub też przeciążonych przedmiotów na półce, gdyż spowoduje to odpadnięcie od ściany, skutkując uszkodzeniami oraz/lub urazami.
- Nie wchodzić lub wspinać się na tym przedmiocie.
- Przedmiot ten powinien być zainstalowany w chłodnym, suchym miejscu. Nie wystawiać na działanie wysokich temperatur, bezpośrednich promieni słonecznych oraz chemii korozyjnej lub ostrych obiektów, które mogą powodować przetarcia powierzchni.
- Czyścić przy pomocy wilgotnej ściereki (skorzystać z delikatnego detergentu, jeśli jest to wymagane) oraz wytrzeć na sucho.

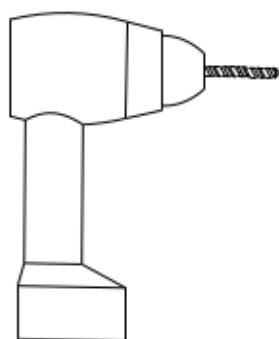
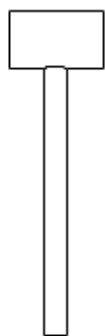
Ostrzeżenia

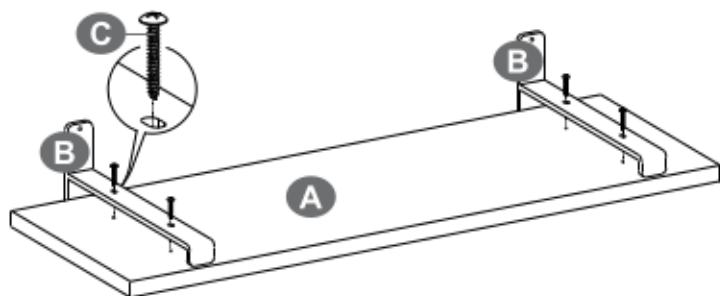
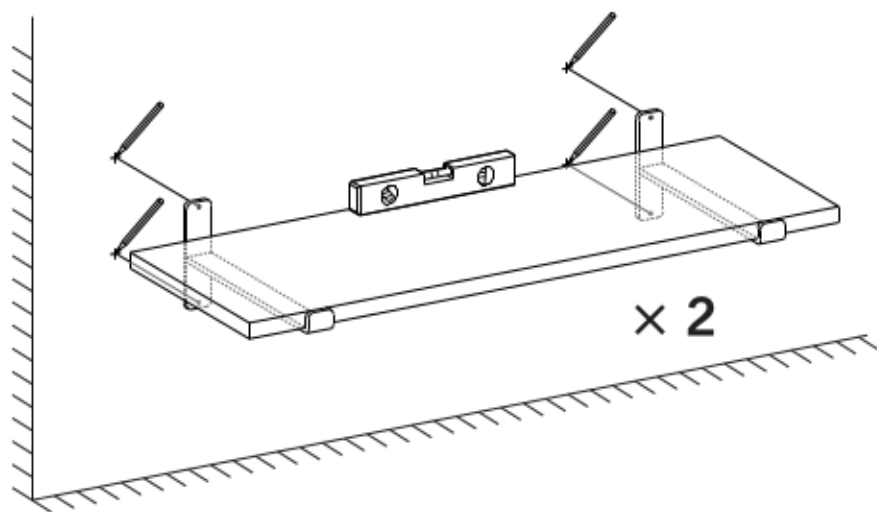
- Trzymać z daleka od dzieci podczas procesu złożenia, gdyż w czasie tym istnieje ryzyko upadku.
- Nie pozwalać na bawienie lub wspinanie się dzieci na tym przedmiocie.
- Nie kłaść cennych rzeczy na półkę.
- Trzymać małe części z daleka od zasięgu dzieci. Połknięcie lub wejście w drogi oddechowe może okazać się śmiertelne lub spowodować urazy ciała.
- Aby zapobiec potencjalnego zagrożenia uduszeniem się, trzymać wszystkie części oraz opakowanie (folię, plastikowe torby oraz piankę itp.) z dala od niemowlaków oraz dzieci.



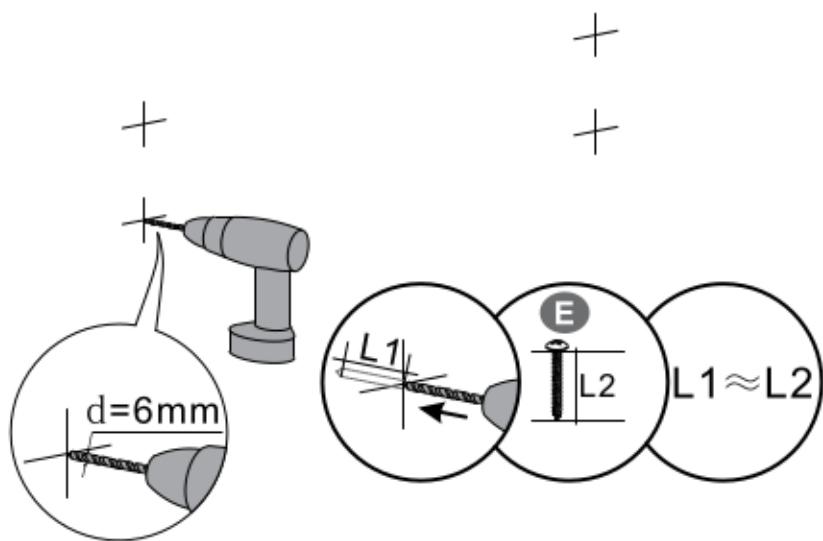


Erforderliche Werkzeuge/Tools Required:



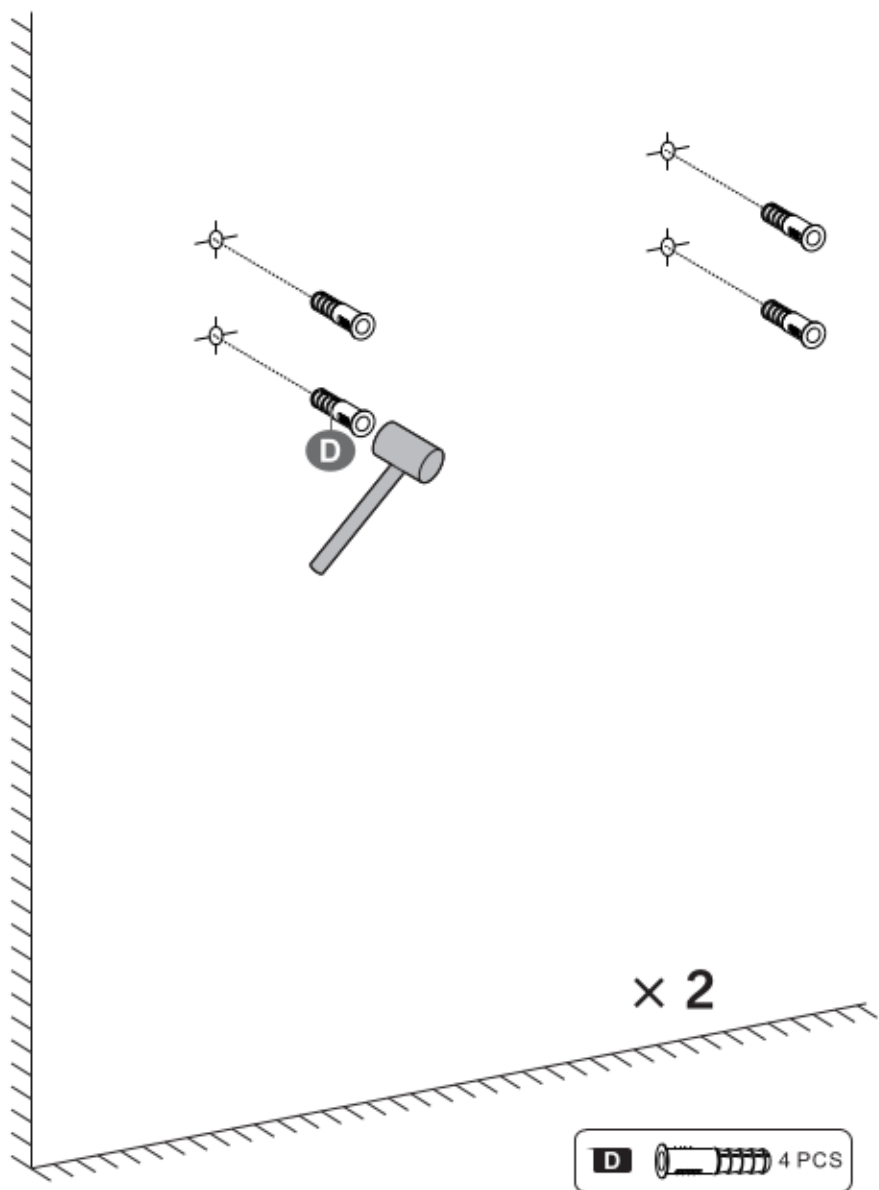
1**Method 1****× 2****2****× 2**

3

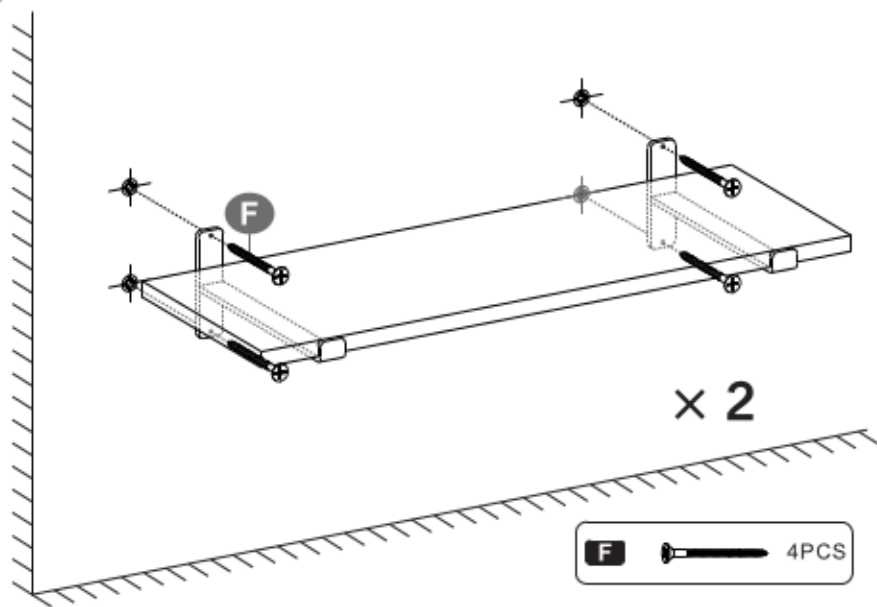


- EN • When drilling holes into solid walls, please ensure the holes are at least as deep as the length of the screws.
- DE • Wenn Sie Löcher in eine Massivwand bohren, stellen Sie bitte sicher, dass die Löcher mindestens so tief wie die Länge der Schrauben sind.
- FR • Pour percer un mur, la profondeur des trous doit être égale ou légèrement supérieure à la longueur des vis.
- IT • Quando forare il muro, si prega di assicurare che il foro sia almeno profondo quanto la lunghezza della vite.
- ES • Cuando taladre agujeros en paredes sólidas, asegúrese de que los agujeros sean al menos tan profundos como la longitud de los tornillos.

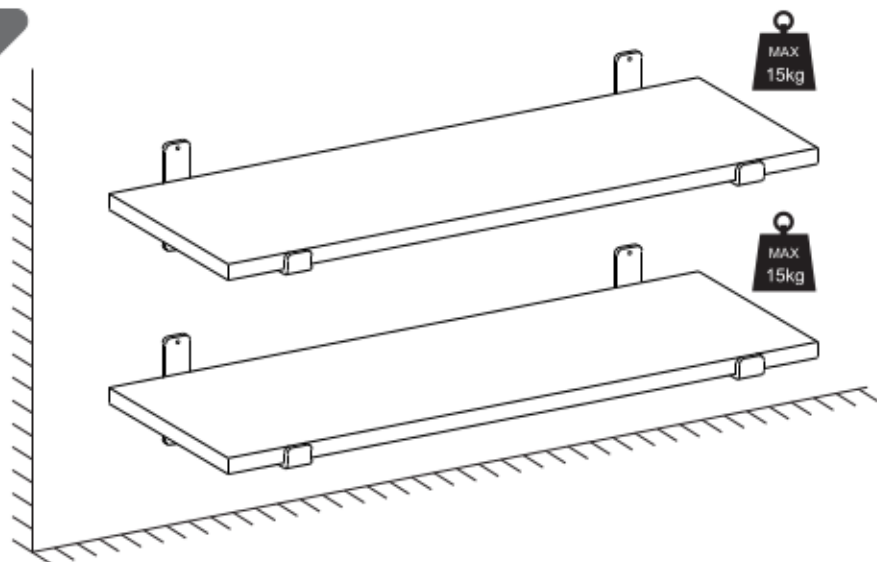
4



5

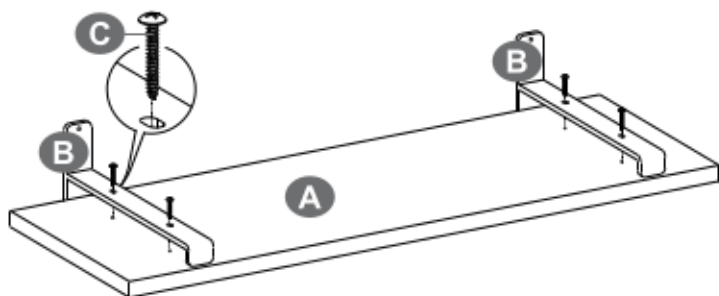


6



1

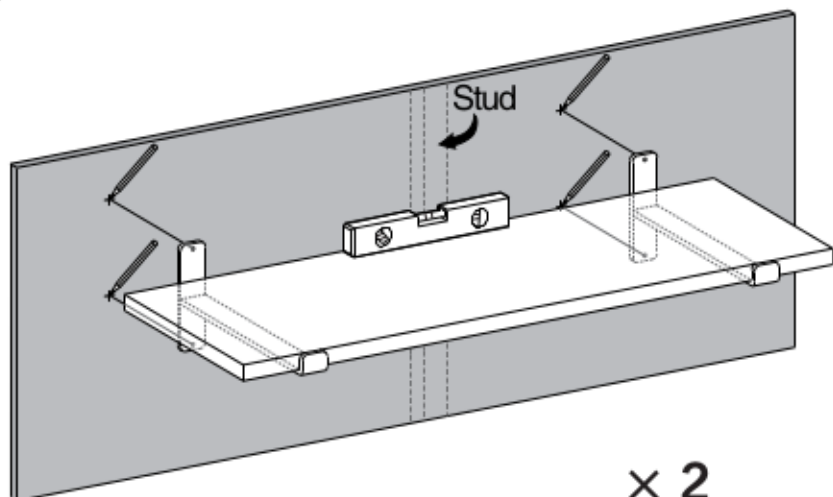
Method 2



× 2

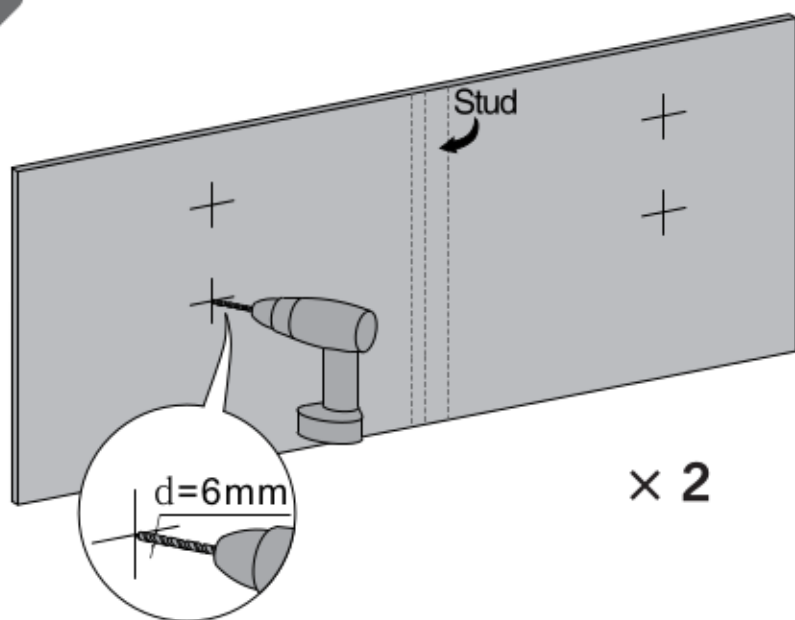


2

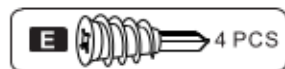
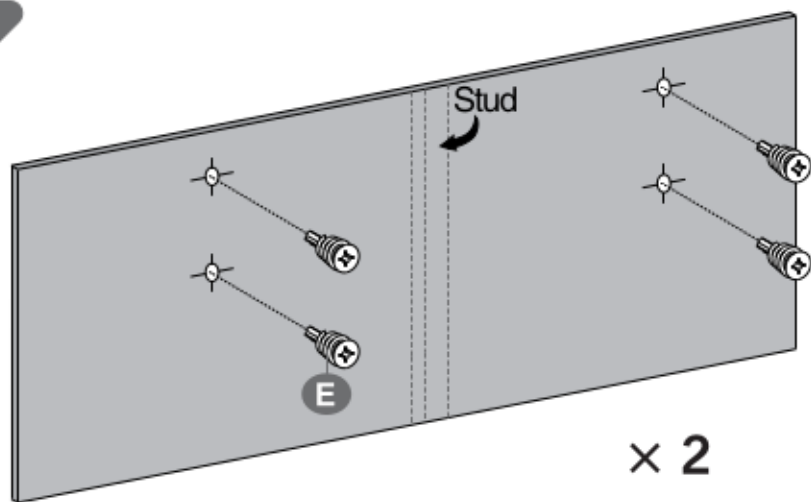


× 2

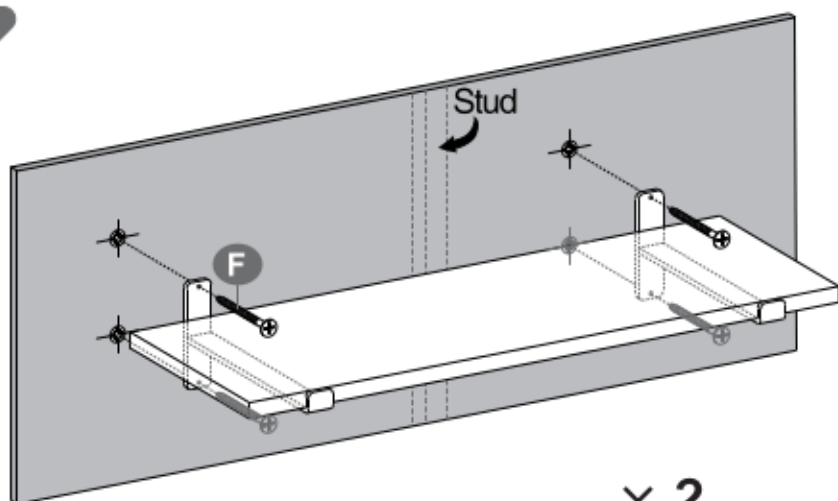
3



4



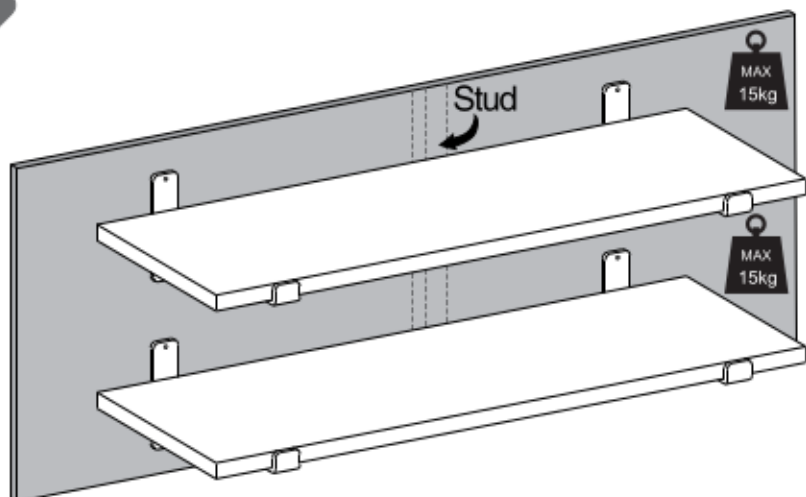
5



× 2

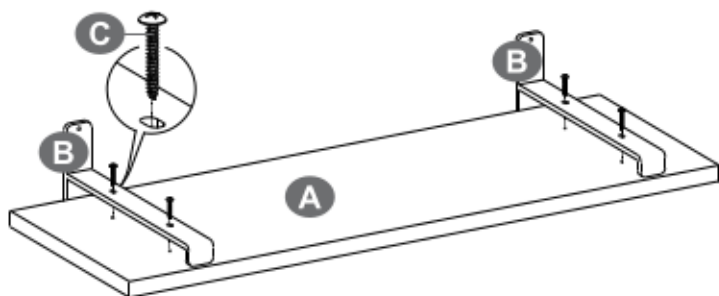


6



1

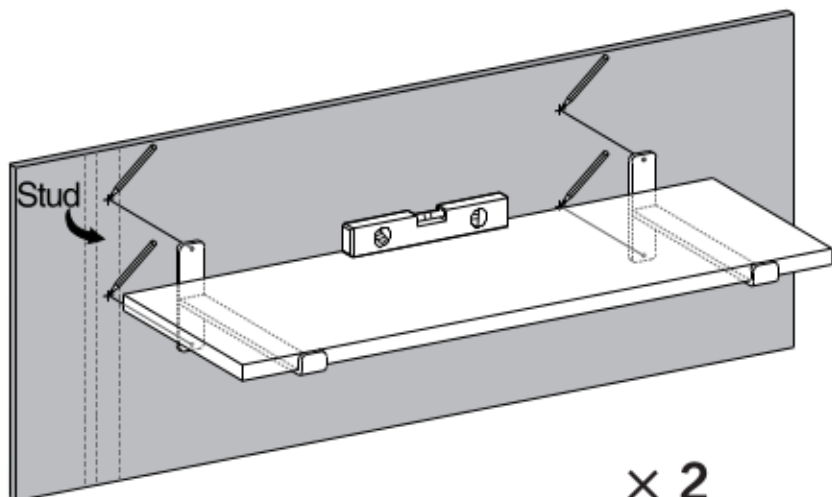
Method 3



× 2

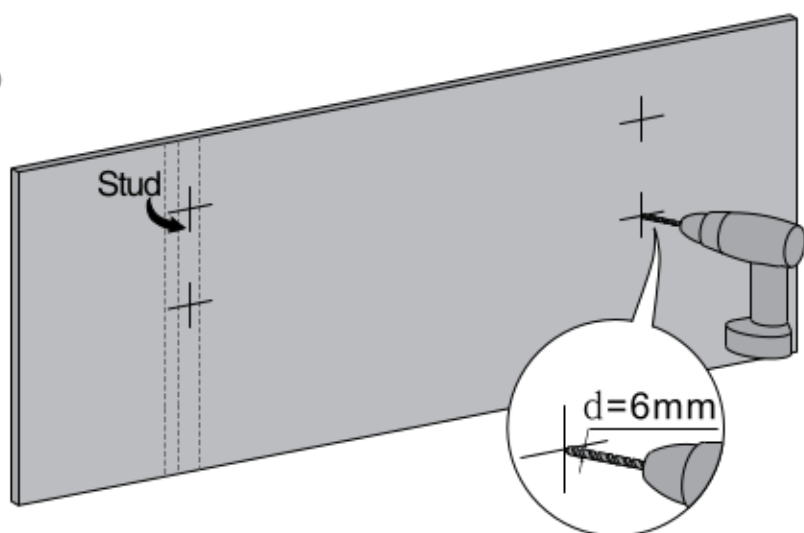


2



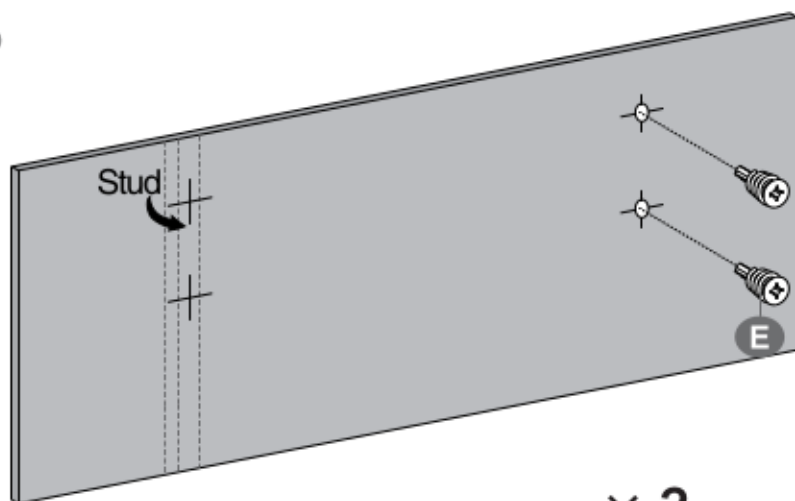
× 2

3



× 2

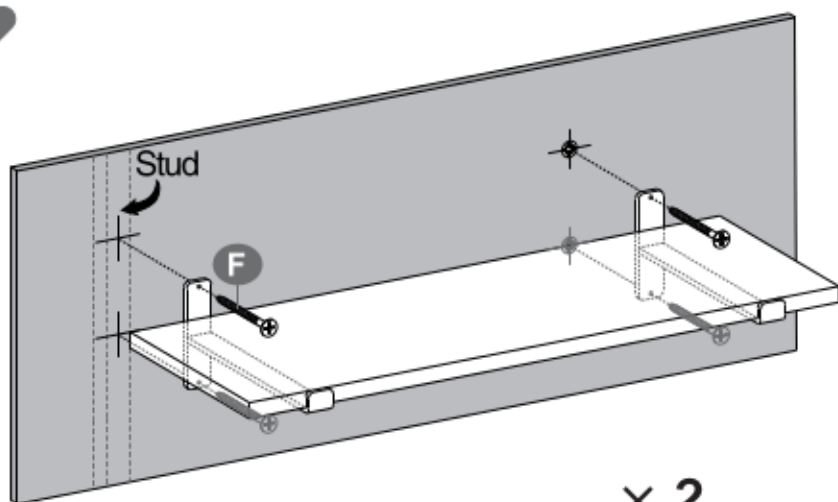
4



× 2



5



x 2



6

