




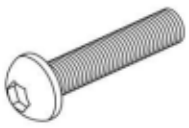






<p>1x1</p> 	<p>2x1</p> 	<p>3x4</p> 	<p>4x1</p> 		
<p>Ax4</p>  <p>M6x14mm</p>	<p>Bx12</p>  <p>M6x30mm</p>	<p>Cx8</p>  <p>M6/ ϕ 13x14mm</p>	<p>Dx1</p>  <p>5mm</p>	<p>Ex1</p>  <p>4mm</p>	<p>Fx4</p>  <p>ϕ 20x3mm</p>

