

4 ZAVĚŠENÍ OTOČNÉHO ČEPU S OBRAZOVKOU K DRŽÁKU VE STĚNĚ

VAROVÁNÍ: K nasazení obrazovky k držáku je třeba minimálně dvou kvalifikovaných osob. Zahrňte otočný čep s obrazovkou vichem konstrukce držáku přidělanému ke zdi, jak je znázorněno na obrázku 4.1. Ujistěte bezpečnostní šrouby aťe dejte pozor abyte je nepletočili.
DŮLEŽITÉ: Ujistěte se že je obrazovka správně a bezpečně přidělána k držáku a že jsou bezpečnostní šrouby řádně utaženy před uvolněním obrazovky.

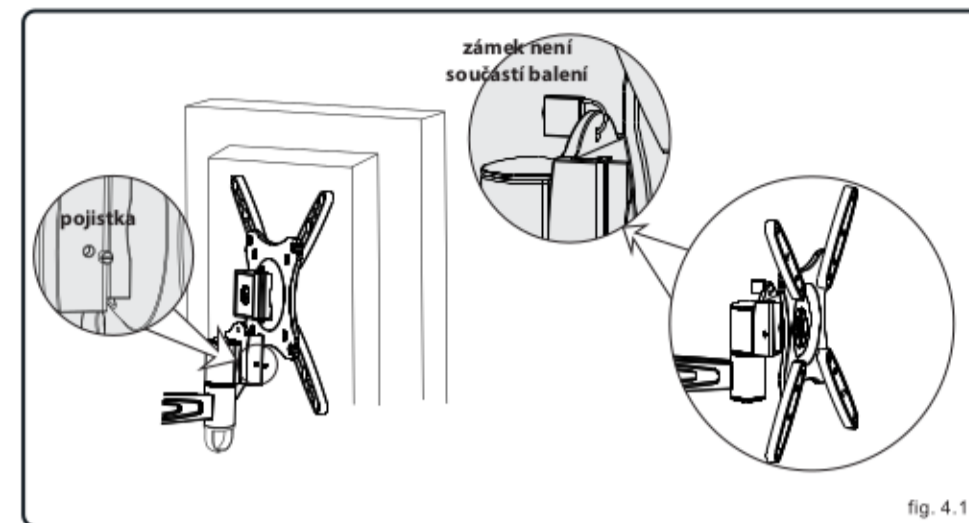


fig. 4.1

5 NASTAVENÍ SKLONU OBRAZOVKY

Sklon obrazovky může být nastaven v rozmezí mezi -15° - +15° úhel vytvoření ramen 180°, otočný čep 360° tak jak je to znázorněno na obrázku 5.1.

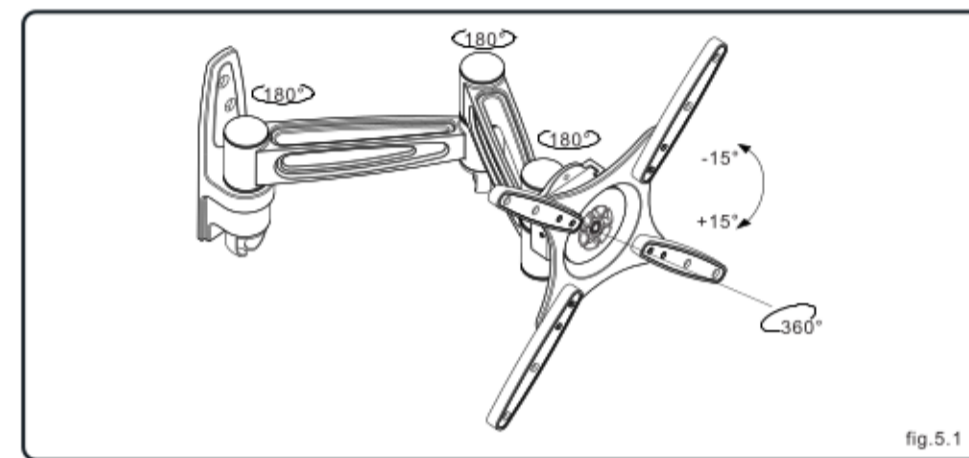
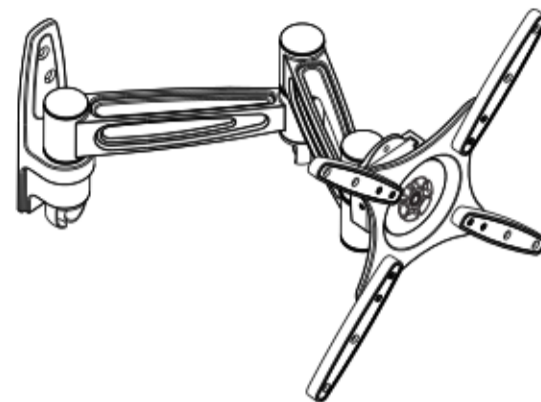


fig. 5.1

Údržba
 Poč co jste namontovali držák a obrazovku zkontrolujte, jestli jsou dostatečně stabilní a bezpečně k používání. Měli by jste také kontrolovat každé dva měsíce jestli nejsou šrouby povolene a eventuálně je utáhnout. Při jakýchkoliv pochybnostech týkajících se instalace držáku neváhejte kontaktovat dodavatele nebo výrobce produktu.

connect IT

NÁVOD K INSTALACI



úhel náklonu
 -15° - +15°
 otočný o 180°
 otočný čep 360°



Flexibilní držák na zeď

connect IT A2

POZNÁMKA: Přečtěte si celý manuál před tím než začnete držák sestavovat a instalovat

VAROVÁNÍ

Nezačínajte s instalací produktu před nastudováním celého manuálu včetně instrukcí a varování. V případě jakýchkoliv dotazů týkajících se instalace neváhejte kontaktovat dodavatele produktu.

Držte se instrukcí uvedených v manuálu o doporučené vzdálenosti od stěny aby nedošlo k poškození obrazovky.

Tento produkt by měl být instalován pouze osobou mechanicky zručnou a s předchozími zkušenostmi.

Ujistěte se zdali povrch na který bude držák instalován je stabilní a bezpečný pro udržení váhy držáku, obrazovky a jakýchkoliv dalších komponentů.

Nikdy nepřesahujte maximální povolenou nosnost.

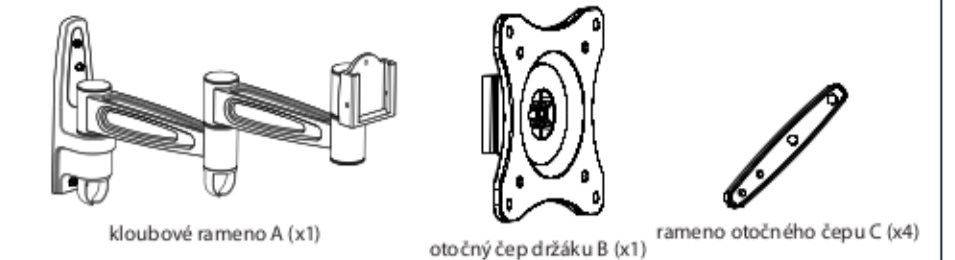
Vždy používejte k pomoci druhou osobu nebo mechanické zvedací zařízení k bezpečnému umístění držáku a obrazovky.

Šrouby utáhněte pevně, dejte si však pozor aby jste je nepřetočili. To může poškodit zařízení a radikálně snížit nosnost držáku.

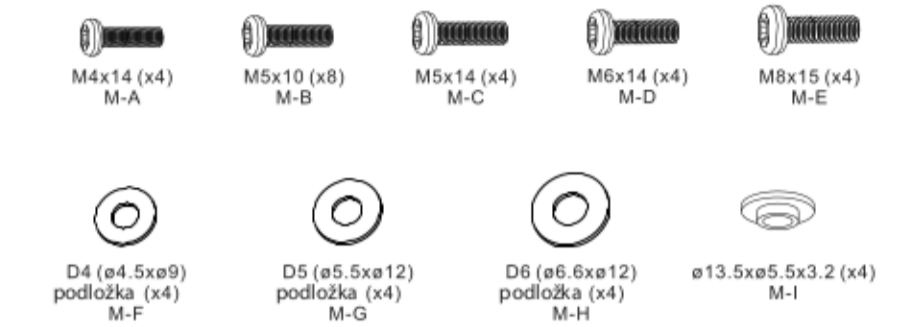
Tento produkt je určen pouze pro vnitřní použití. Při použití tohoto produktu venku může dojít ke zranění nebo poničení držáku.

Seznam příložených dílů

DŮLEŽITÉ: Ujistěte se jestli jste v balení obdrželi všechny části a díly ze seznamu které jsou nezbytné ke správné instalaci. Pokud nějaké části chybí nebo jsou poškozené, kontaktujte dodavatele produktu pro náhradu.



Balení M



Balení W



Vyžadované nářadí

Křížový šroubovák (200mm dlouhý bez držadla)
 Vrtáčka s vrtákem 10mm
 Kladivo

1a) INSTALACE DO DŘEVĚNÉ STĚNY

VAROVÁNÍ

Ujistěte se že povrch stěny na kterou budete držák montovat bezpečně udrží váhu držáku, projektoru a přidaných komponentů.

Šrouby utáhněte pevně, dejte si však pozor aby jste je nepřetočili. To může poškodit zařízení a radikálně snížit nosnost držáku.

Ujistěte se že šrouby jsou umístěny ve středu příčného trámu. Dbejte zvýšené pozornosti při určování lokace pro tyto šrouby.

Příslušenství příložené v balení je určeno pro instalaci do standardní pevné zdi z plněných cihel nebo betonu. Při instalaci do jiného typu zdi jsou osoby instalující zařízení zodpovědné za dodání vhodnějšího typu dílů.

Držák by měl být přidělán do příčného trámu. Najděte si ve stěně tento trám a použijte držák jako šablonu pro načrtnutí značek pro umístění šroubů. Ujistěte se že tyto montážní otvory jsou načrtnuty ve středu příčného trámu. Vyrvejte tři montážní otvory vrtákem 3 mm neméně 30 mm hluboké. Držák přišroubujte pomocí tří šroubů (W-A) tak jak je to znázorněno na obrázku 1.1.

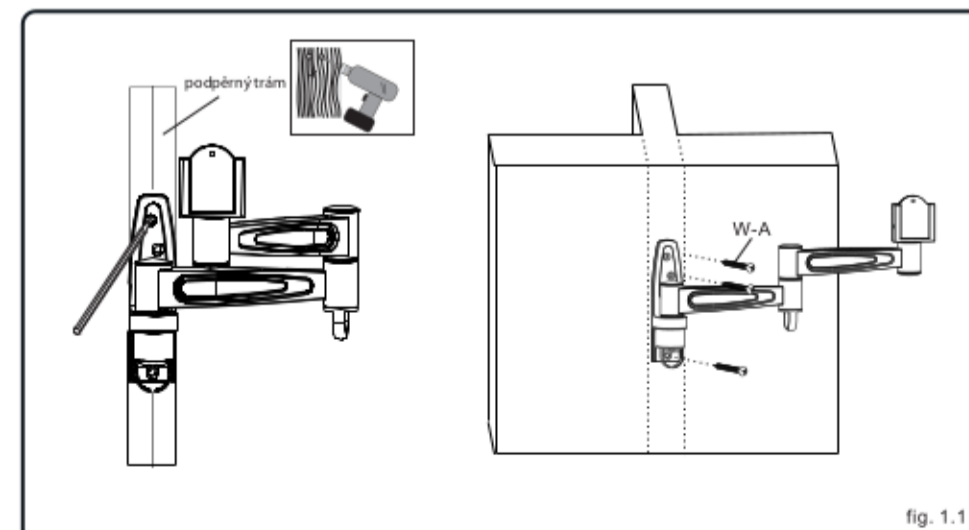


fig. 1.1

1b) INSTALACE DO ZDI Z PLNĚNÝCH CIHEL A BETONU

VAROVÁNÍ

Při instalaci držáku do zdi z plněných cihel nebo betonu se ujistěte že montážní otvory nebudete vyvrátat do spárů mezi cihlami nebo betonovými bloky. Montážní otvory musejí být vyvrátány minimálně 2,5 cm od hrany cihly nebo bloku. Doporučujeme vyvrátat montážní otvory na pomalou rychlost vrtáčky namísto využití kladiva se minimalizovala šance naprasknutí a drolení cihly nebo bloku.

Osoba zodpovědná za instalaci držáku se musí ujistit že povrch a materiál zdi udrží váhu držáku společně s obrazovkou a příslušenstvím.

Použijte držák jako šablonu k označení tří značek pro vyvrtání montážních otvorů jak je znázorněno na obrázku 1.2. Vyrvejte tyto montážní otvory vrtákem (8 mm) do hloubky minimálně 50 mm. Vložte do nich hmoždinky W-B a přišroubujte držák pomocí šroubů W-A jak je znázorněno na obrázku 1.2.

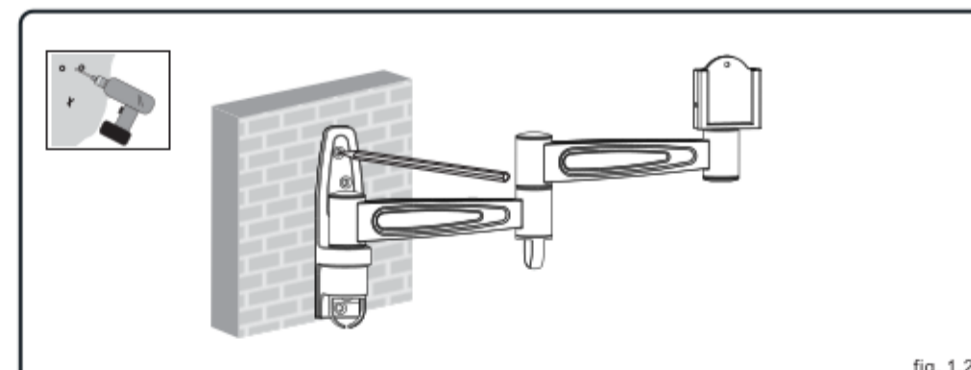


fig. 1.2

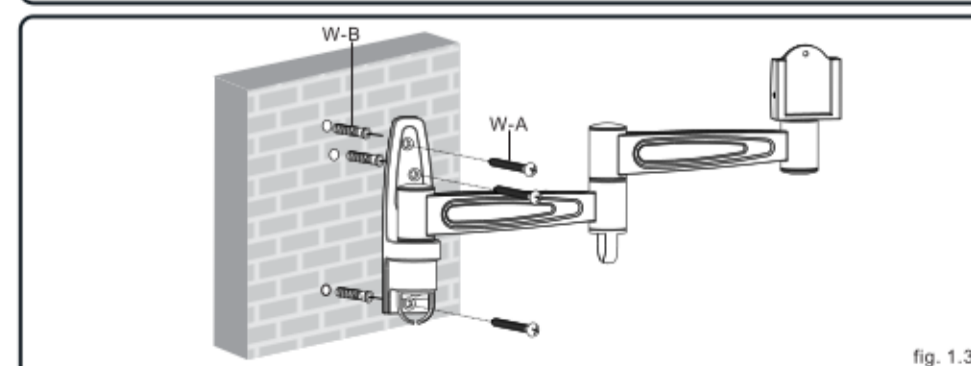


fig. 1.3

2 SLOŽENÍ RAMEN OTOČNÉHO ČEPU

2a) Pro VESA standard 200x200

Přišroubujte ramena otočného čepu pomocí osmi šroubů M-B jak je to znázorněno na obrázku 2.1

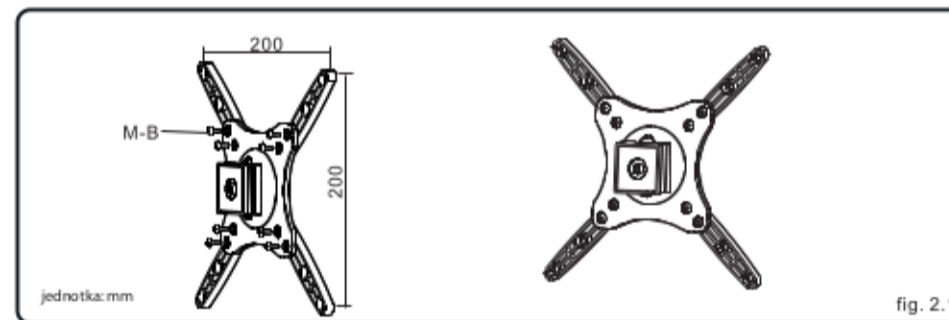


fig. 2.1

2b) Pro VESA standard 200x100

Přišroubujte ramena otočného čepu pomocí čtyř šroubů M-B jak je to znázorněno na obrázku 2.2

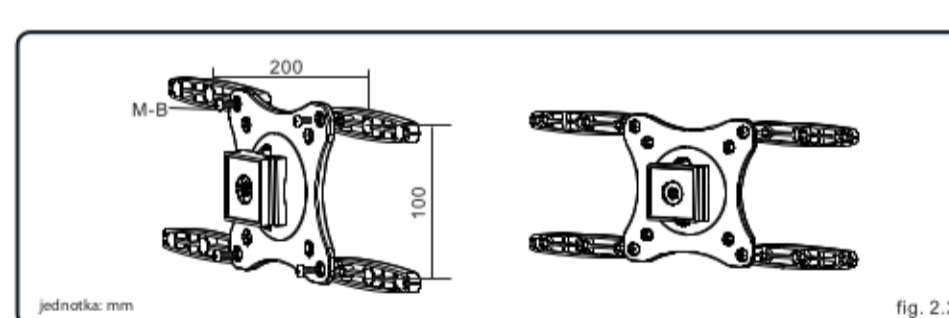


fig. 2.2

3 INSTALACE OTOČNÉHO ČEPU K OBRAZOVCE

Položte obrazovku do displeje směrujícím k zemi (vždy je dobré použít měkkou podložku či kus látky aby nedošlo k poškození displeje). Přiložte otočný čep s rameny na místo kde jsou na obrazovce montážní otvory a přišroubujte je pevně pomocí vhodných šroubů a podložek tak jak je to znázorněno na následujících ukázkách.

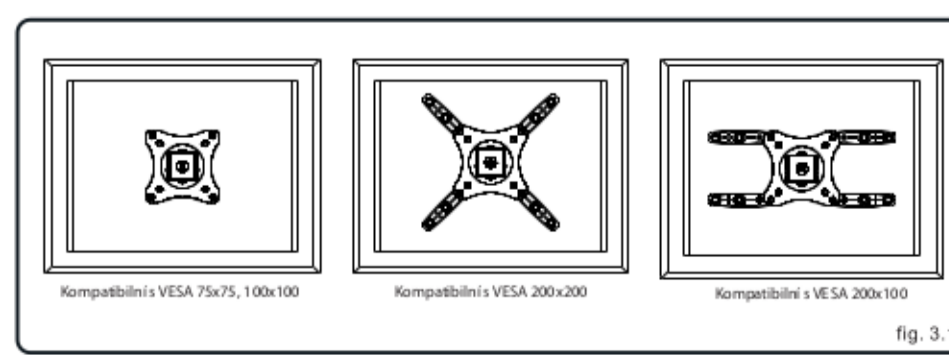


fig. 3.1

