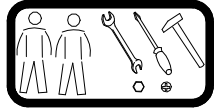
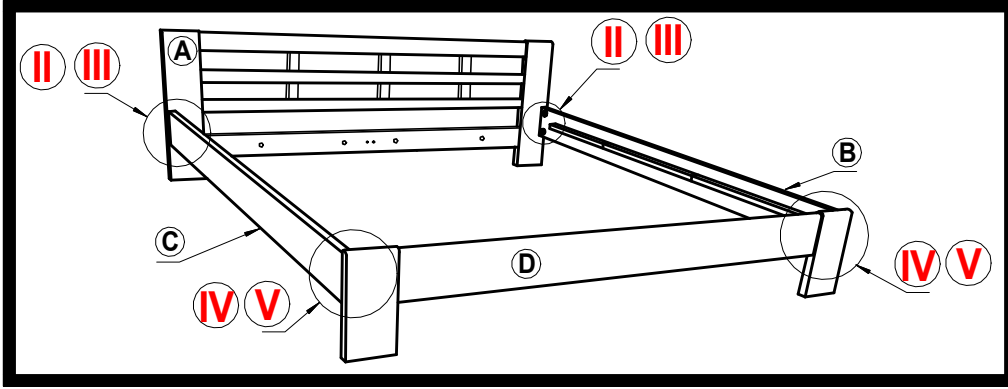


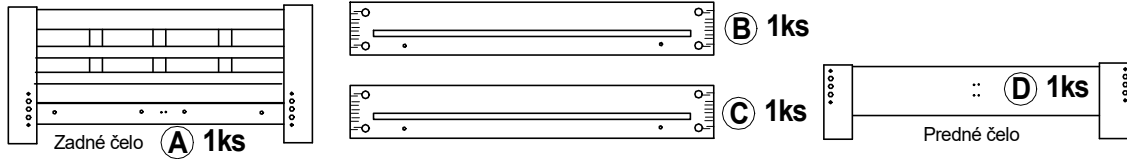
Obalový materiál kartón a polyetylénová fóliu po rozbalení výrobku vhodte do kontajneru s označením papier a plasty. Po rozbalení výrobku zmontujte výrobok nasledovným spôsobom :



ZOZNAM KOVANIA :

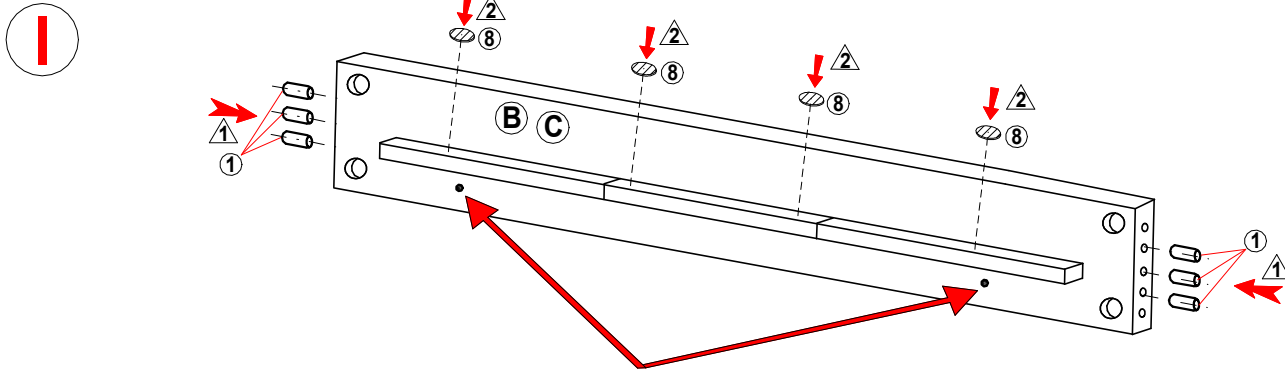
--	--	--	--	--	--	--	--

ZOZNAM DIELCOV :



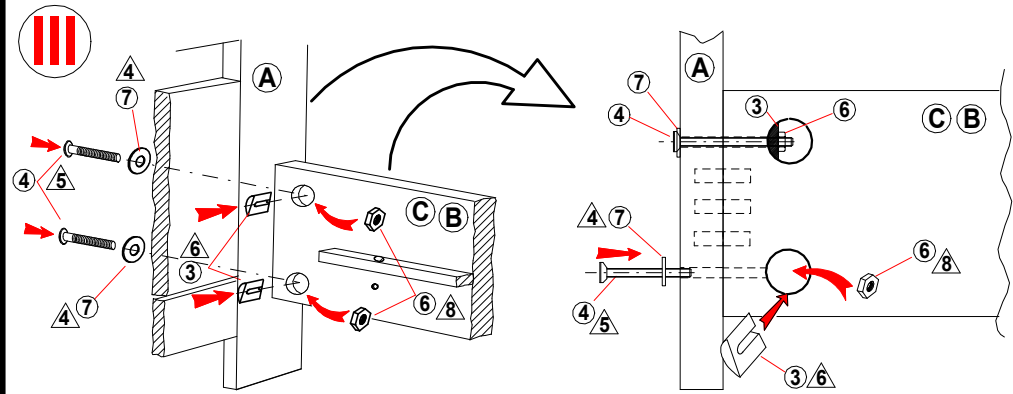
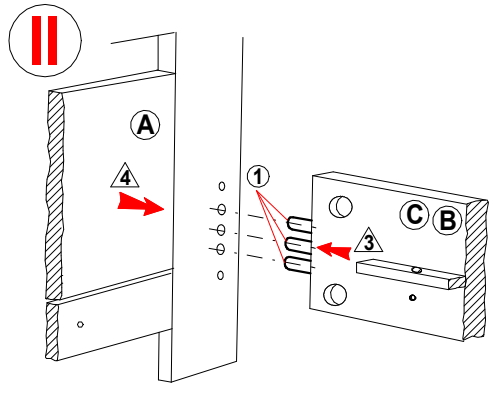
Znaky a ich vysvetlenie :

①, ②, ③.....	MONTÁŽNE KOVANIE
Ⓐ, Ⓑ, Ⓒ.....	DIELCE POSTELE
Ⅰ, Ⅱ, Ⅲ.....	POSTUP MONTÁŽE
⚠, ⚠, ⚠.....	POSTUP KROKOV

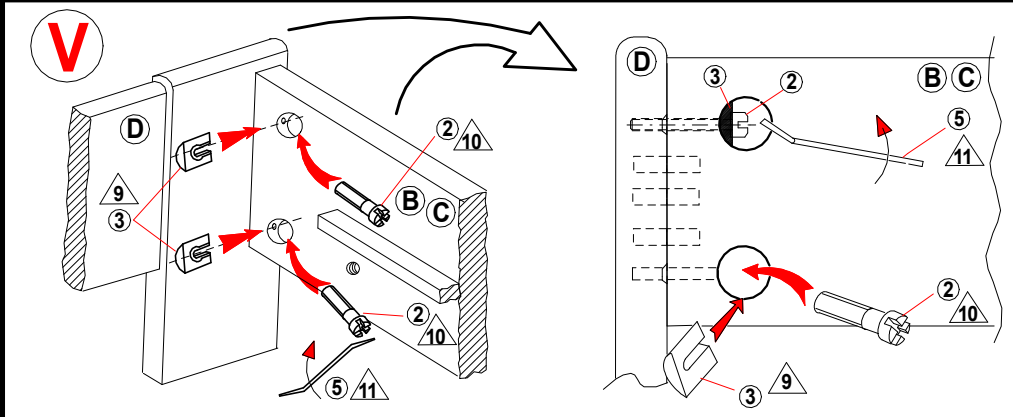
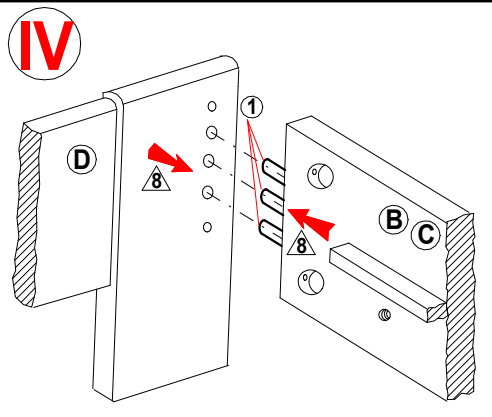


Ⅱ, Ⅲ - Montáž zadného čela Ⓐ s bočnicami Ⓑ a Ⓒ

POZOR !!! Otočiť bočnicu vŕtaním dole !



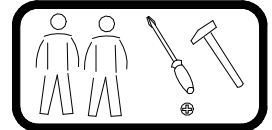
Ⅳ, Ⅴ - Montáž predného čela Ⓓ s bočnicami Ⓑ a Ⓒ



VEGAS - príprava pre rošt (šírka 180/160)

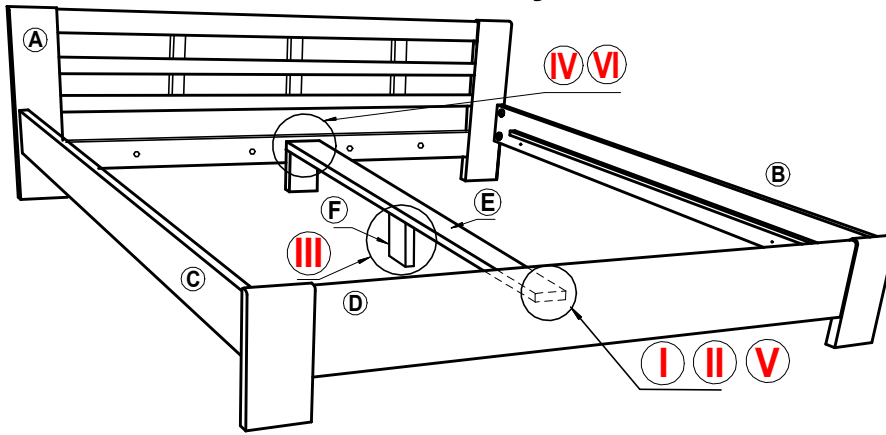
montážny krok 2

FINES
VÝROBA A PREDAJ NÁBYTKU

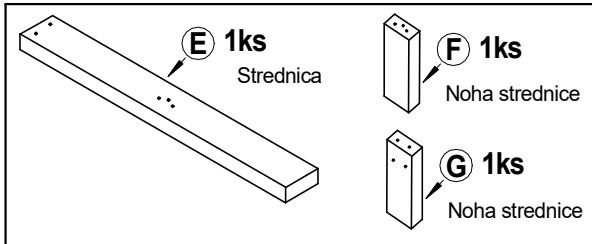


Znaky a ich vysvetlenie :

①, ②, ③.....	MONTÁŽNE KOVANIE
A, B, C.....	DIELCE POSTELE
I, II, III.....	POSTUP MONTÁŽE
↑, ↓, ↗.....	POSTUP KROKOV

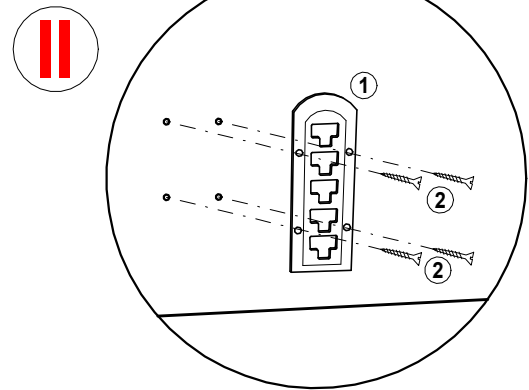
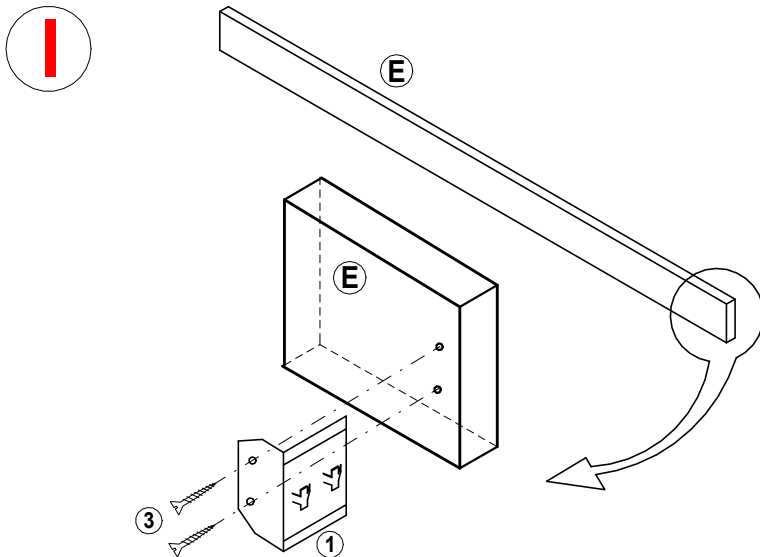


ZOZNAM DIELCOV :

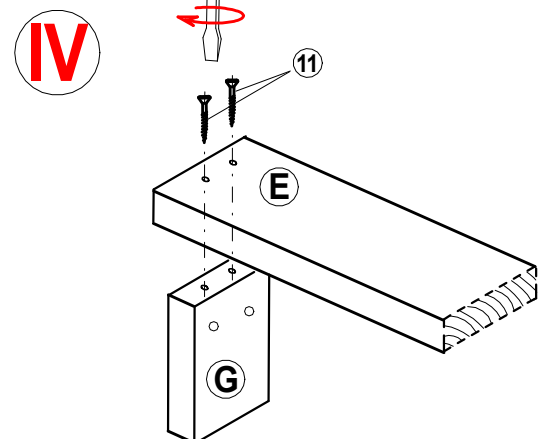
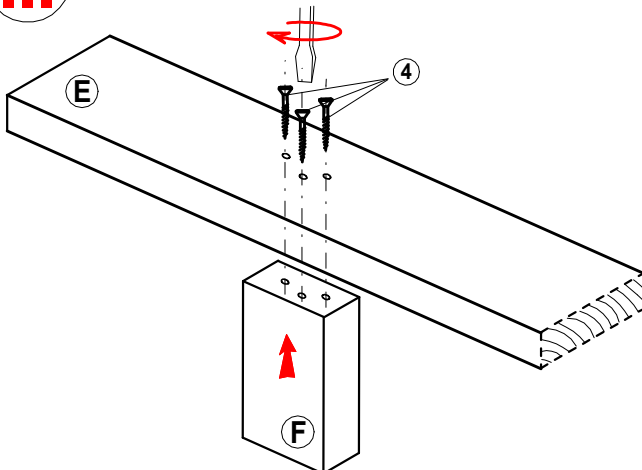


ZOZNAM KOVANIA :

 šmykové kovanie - 1 páry	 Samorezka 4x16 - 4ks	 Samorezka 4x45 - 5 ks
	 Samorezka 4x20 - 2ks	 Podložka 6 veľká - 2ks
	 Vrat. skrutka 6x55 - 2ks	 Matica M6 - 2ks



III Montáž stredovej nohy do strednice



Návod na používanie :

Počas používania po polroku a potom raz do roka skontrolujte skrutky a v prípade ich uvoľnenia pevne dotiahnite. Výrobok neťahajte po podlahe, ale prekládajte.

Návod na ošetrovanie a údržbu nábytku.

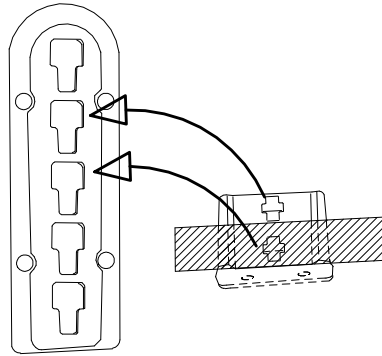
Drevené lakované časti ošetrujeme bežnými prípravkami napr. COLORMAT, DIAVA, OPTI a pod. určenými na ošetrovanie lakovaného nábytku. Drevené časti nikdy nečistíme benzínom a acetónom.

VEGAS - príprava pre rošt (šírka 180)

montážny krok 3

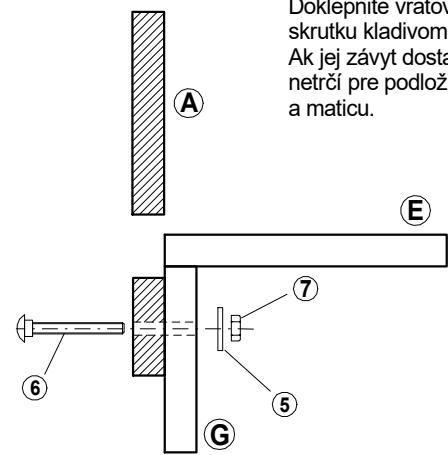
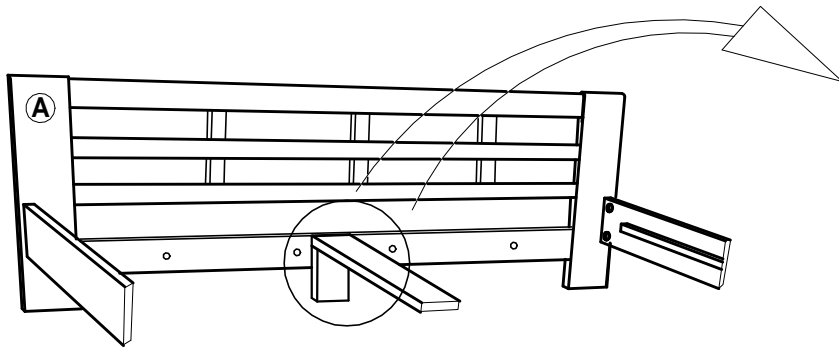
V

šmykové kovanie v strednici nastoknite na druhú časť šmykového kovania na prednom do vyznačených dier



VI

Pripevnenie nohy strednice k zadnému čelu



Doklepnite vratovú skrutku kladivom
Ak jej závyt dostatočne
netrčí pre podložku
a maticu.