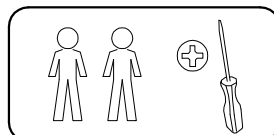
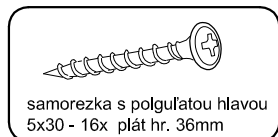
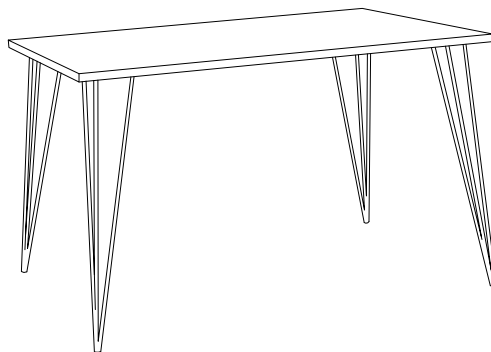
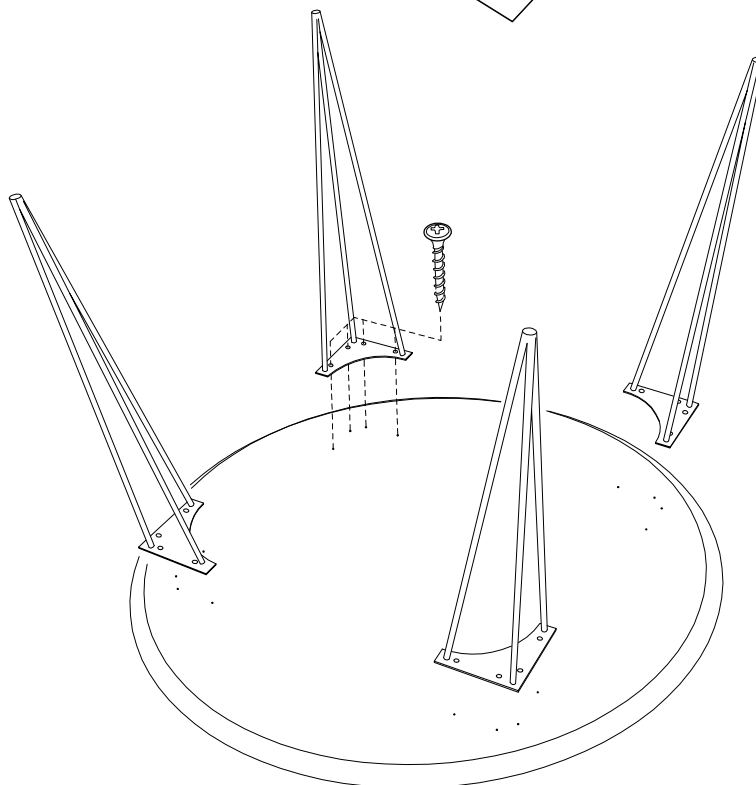
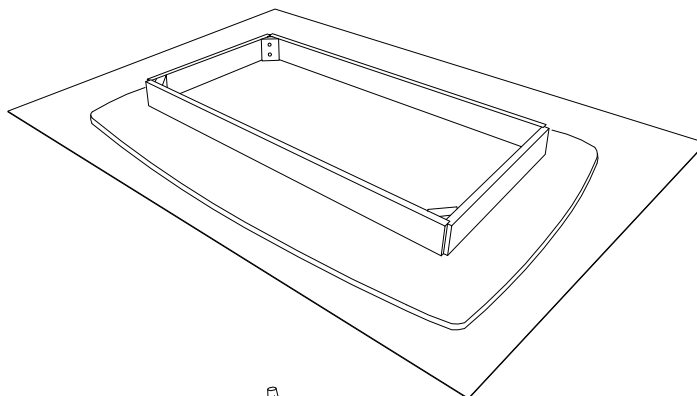


- Montážny návod podneže pre stoly :

TALIN pevný
- 85x150 výška 76 cm



- pod plátom stola ponechajte obalový materiál
zabráňte tak prípadnému poškodeniu pri montáži



Po zmontovaní výrobku vhodte polyetylénovú fóliu a kartón do kontajnera s príslušným označením označením plasty/kartón
Počas používania po polroku a potom raz do roka skontrolujte skrutky a v prípade ich uvoľnenia pevne dotiahnite. Výrobok neťahajte po podlahe, ale prekladajte.