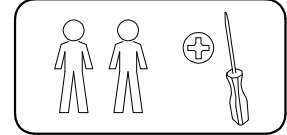
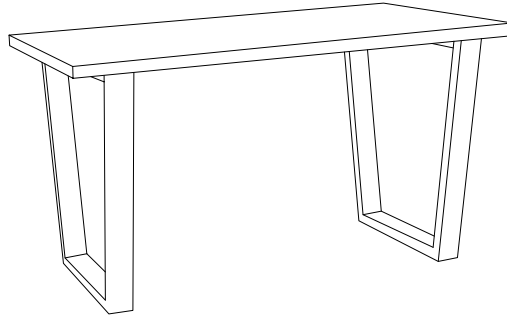


- Montážny návod podneže pre stoly :

MAGNUS pevný
- 80x170, výška 76 cm



- pod plátom stola ponechajte obalovi materiál
zabráňte tak prípadnému poškodeniu pri montáži

