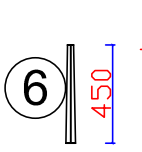
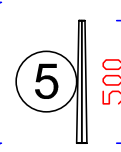
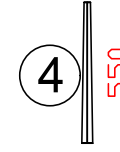
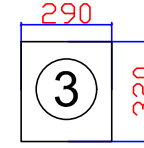
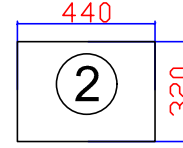
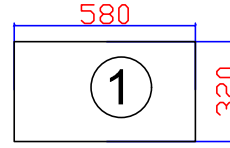
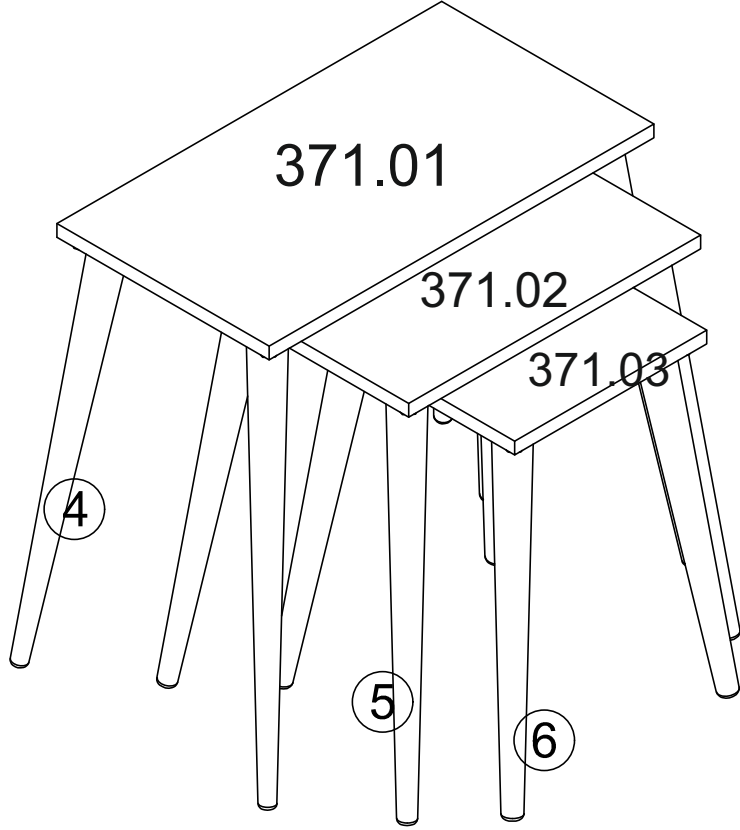
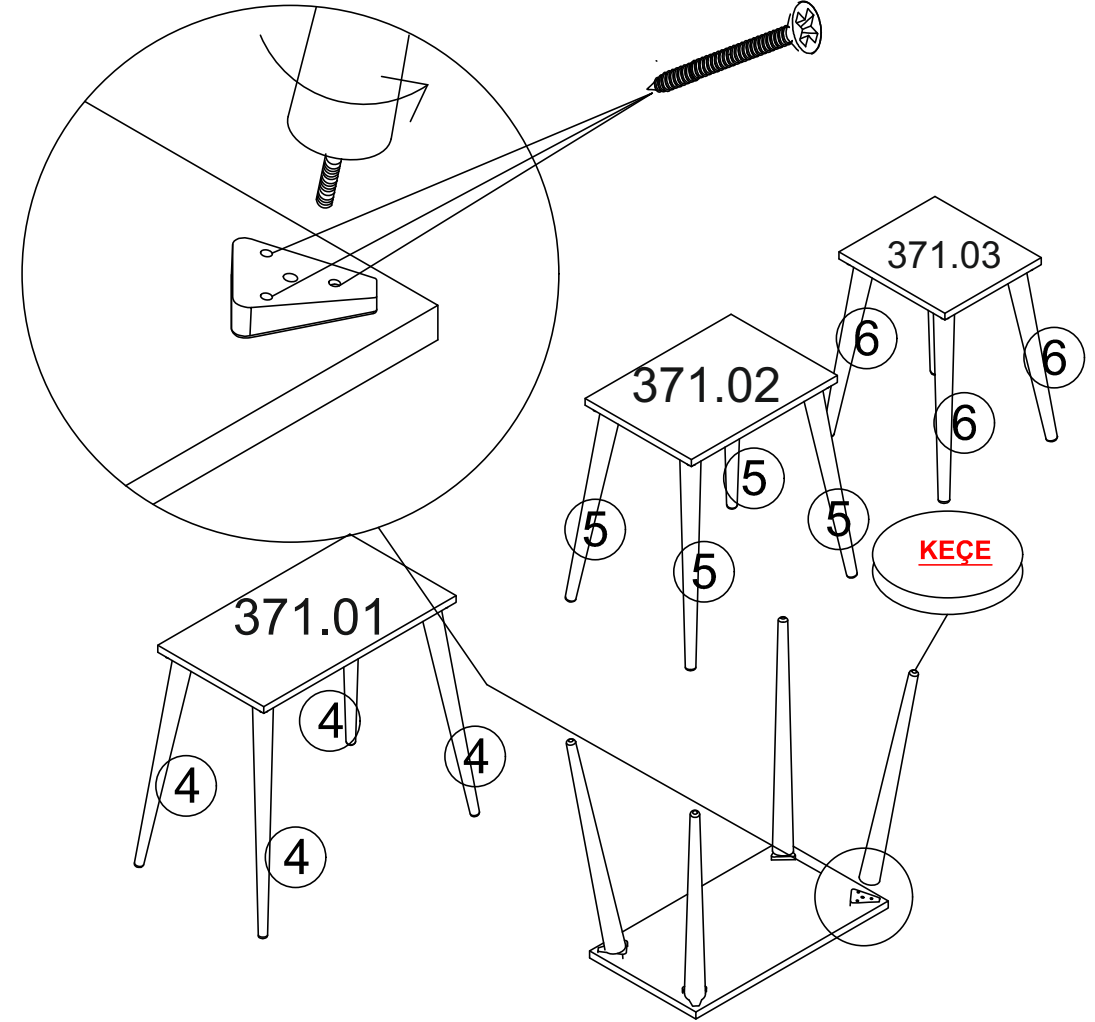
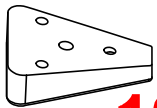


**SÜMER ZİGON SEHPA**

1

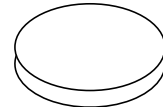
**3,5*16****SUNTA VİDASI****AKSESUAR POŞETİ**AYAK BAĞLANTI APARATI
(PLS) SEHPA TEKLİ 10 DERECE

12 X

3,5*16
SUNTA VİDASI

36 X

KEÇE



12 X