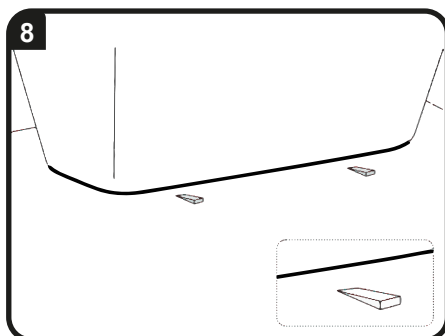
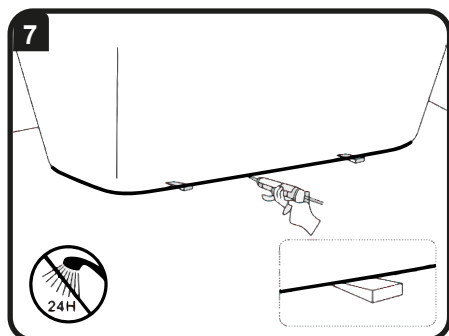
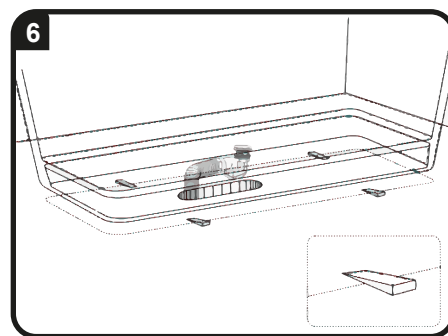
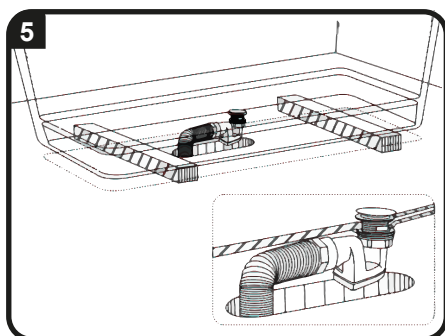
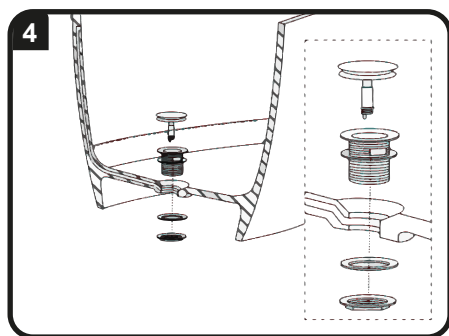
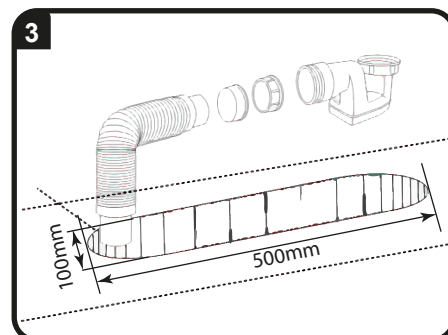
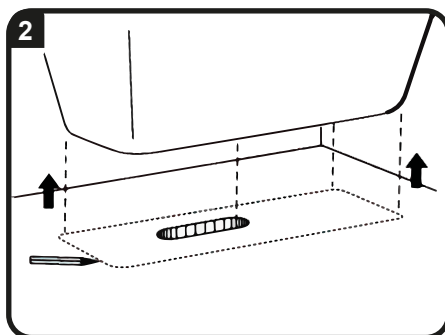
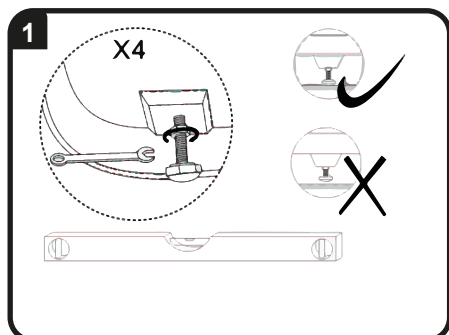


# Siko®

## Vana z litého mramoru

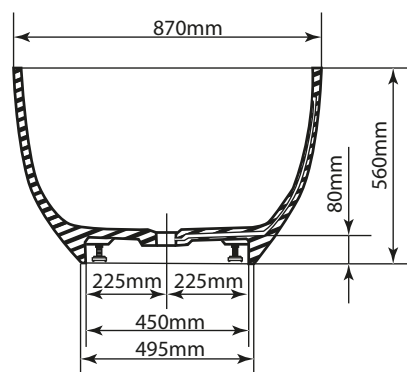
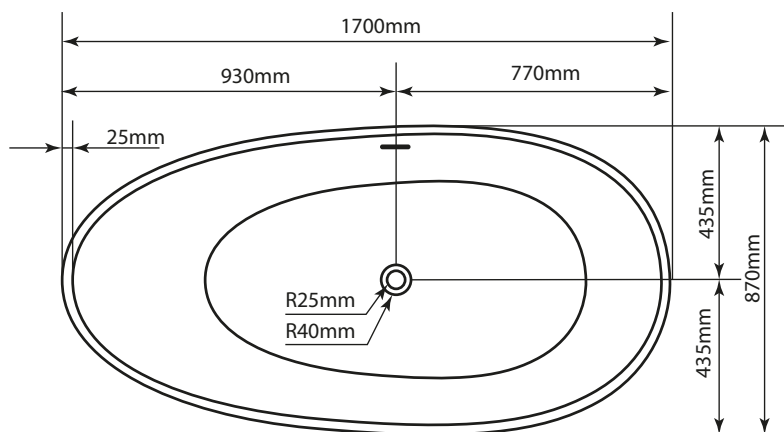
ZI1700, EVE1700, ALI1700, LE1700, NEL1700P, NEL1700L



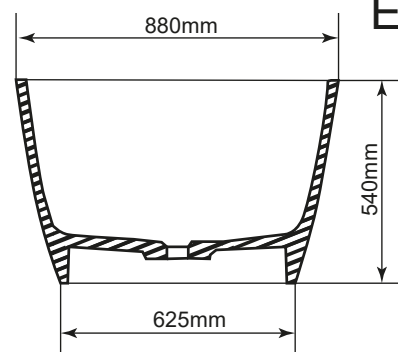
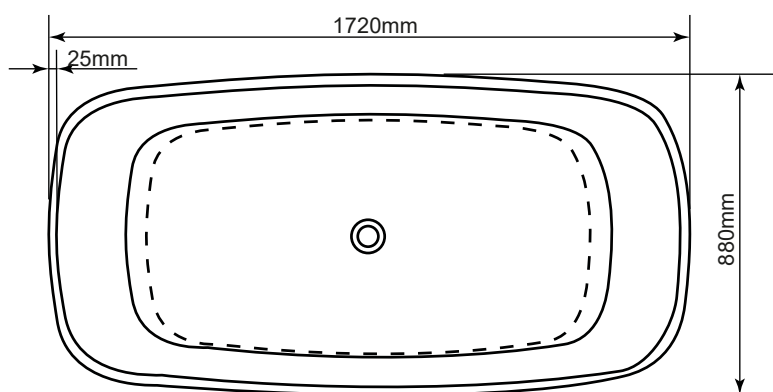
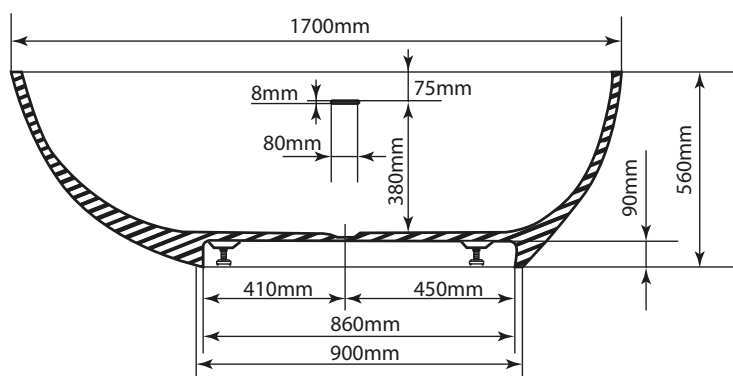
# Siko®

## Vana z litého mramoru

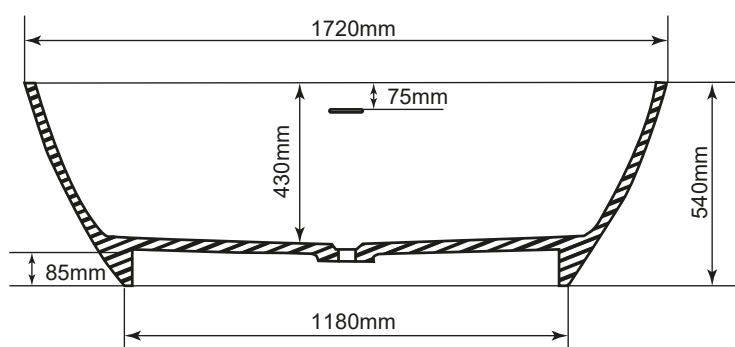
Vanu z litého mramoru instalujeme položením na zem, sifon je zapuštěn do podlahy. Dbejte na perfektně vodorovný obklad. Pod vanu dejte tepelně izolační vrstvu (Mirelon o síle 2 mm). Po obvodu utěsněte vanu silikonovým tmelem.



### ZITA



### EVELYN



**CLIC-CLAC**

! U clic-clac vtoku použít černé těsnění místo standardního (bílého silikonu).

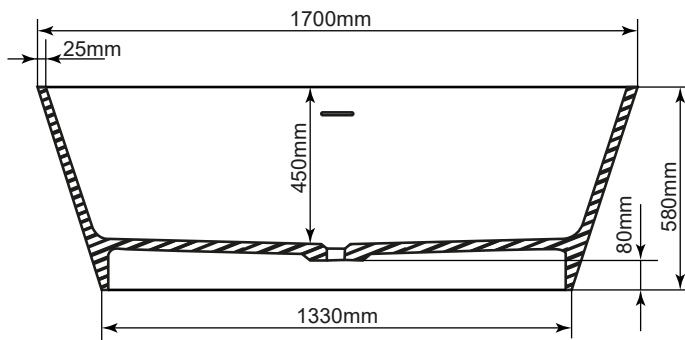
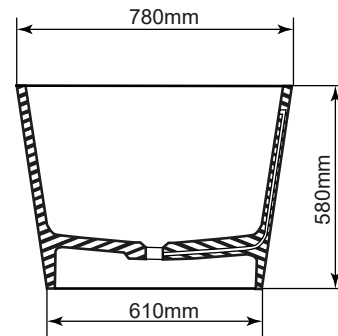
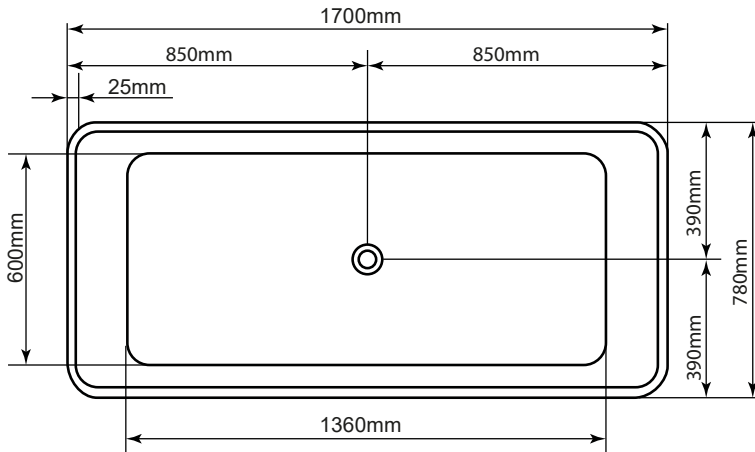
● Černé pryžové těsnění zaručí perfektní těsnost.



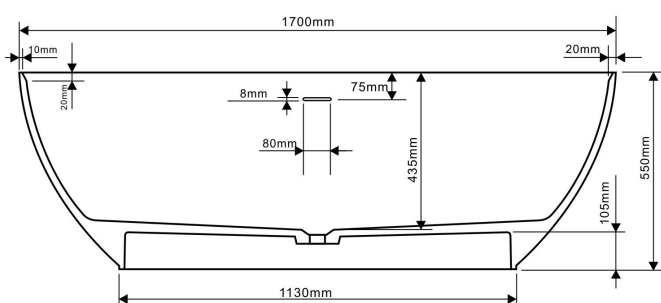
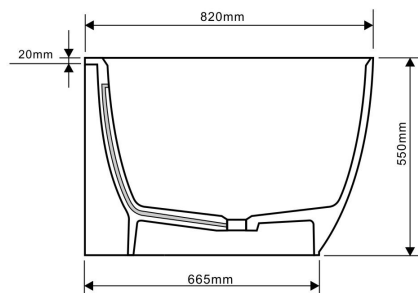
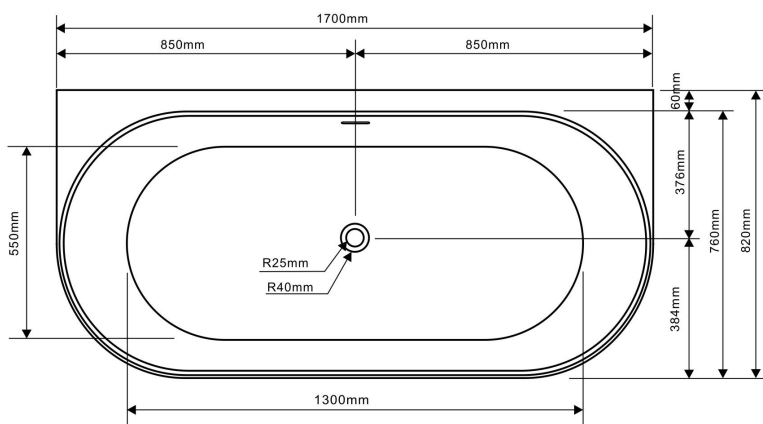
# Vana z litého mramoru

Vanu z litého mramoru instalujeme položením na zem, sifon je zapuštěn do podlahy. Dbejte na perfektně vodorovný obklad. Pod vanu dejte tepelně izolační vrstvu (Mirelon o síle 2 mm). Po obvodu utěsněte vanu silikonovým tmelem.

## ALISTON



## LESLY

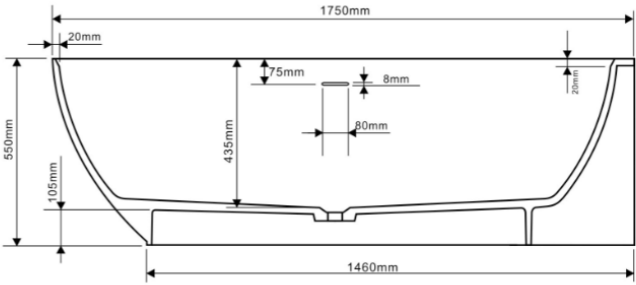
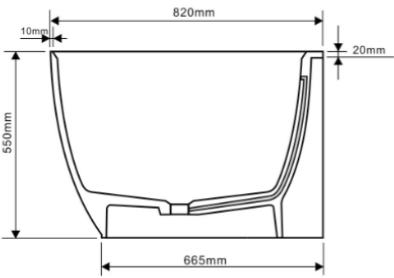
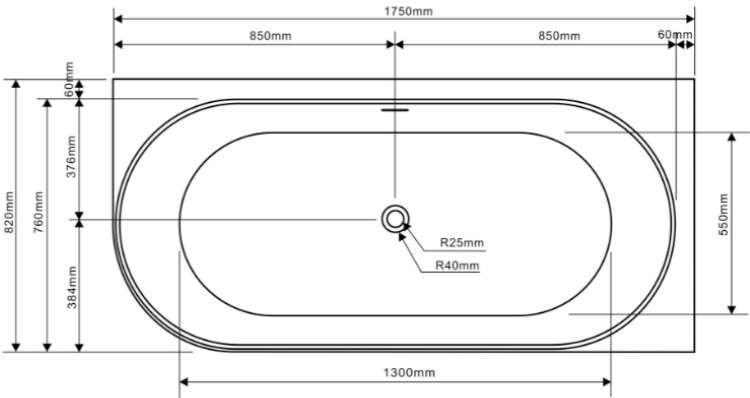




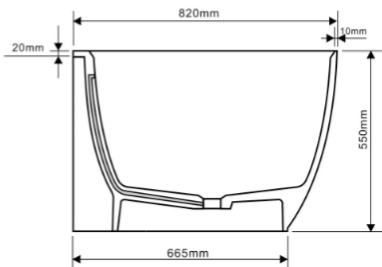
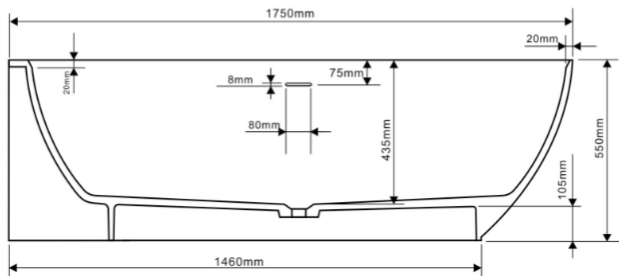
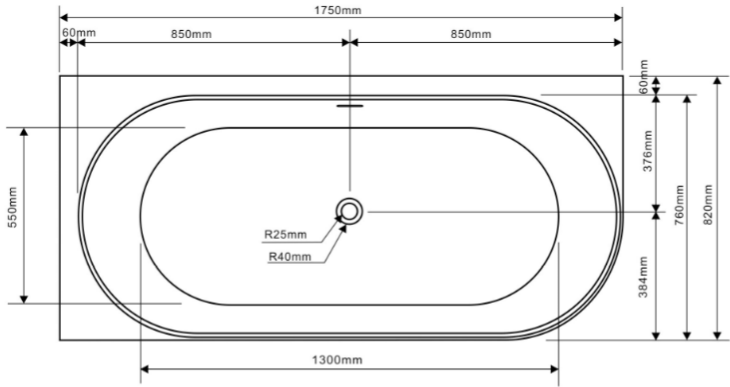
# Vana z litého mramoru

Vanu z litého mramoru instalujeme položením na zem, sifon je zapuštěn do podlahy. Dbejte na perfektně vodorovný obklad. Pod vanu dejte tepelně izolační vrstvu (Mirelon o síle 2 mm). Po obvodu utěsněte vanu silikonovým tmelem.

## NELLY (P)



## NELLY (L)



The logo for Siko, featuring the brand name in a bold, black, sans-serif font with a registered trademark symbol (®) to the upper right of the 'o'. The logo is enclosed in a thin black rectangular border with rounded corners.

## Vana z litého mramoru

### **Použití**

Výrobek je určen pro osobní hygienu člověka v obytných, veřejných, zdravotnických a průmyslových budovách.

### **Čištění**

Čištění lze provádět běžnými kapalnými čisticími prostředky. Vany se nesmějí čistit abrazivními čisticími prostředky obsahujícími písek a látky podobného charakteru. Nevystavujte výrobek působení kyselin, čpavku, chlóru, čističe odpadu ani barviva na vlasy. Vany lze leštit jemným voskem (např. vosková leštidla na auta). V případě poškrábání povrchu lze přeleštit voskem, případně získat u prodejce speciální opravnou sadu na hlubší rýhy.

**Oheň:** Nehořlavý materiál

**Chemikálie:** Kapaliny běžně používané v koupelně na materiál vany nepůsobí. Bez viditelných stop po 14 hodinách působení těchto látek: Etylalkohol, aceton, kyselina chlorná, 6,6% roztok kyseliny močové, 10 % roztok kyseliny citrónové, benzol. Po 6 hodinách působení lze lehce odstranit stopy těchto látek: černý krém na boty, rtěnka, káva, modrý omyvatelný inkoust, kosmetika.

**Tepelný šok:** po 2000 cyklech zůstává výrobek beze změn (Norma CMI vyžaduje minimálně 500 cyklů). Jeden cyklus se rovná: 1,5 minuty se do vany pouští 10°C teplá voda a hned potom se 1,5 minuty do vany pouští 65°C teplá voda.

### **Záruka**

Záruční lhůta jsou 2 roky od data nákupu výrobku konečným uživatelem a je potvrzena daňovým dokladem, který vydává prodejce. Záruka se nevztahuje na závady způsobené nesprávným způsobem čištění nebo na dodatečné úpravy povrchu provedené uživatelem.

### **Servis**

S požadavky na záruční a pozáruční servis se obraťte na prodejce.