

NÁVOD NA MONTÁŽ AUT-6060

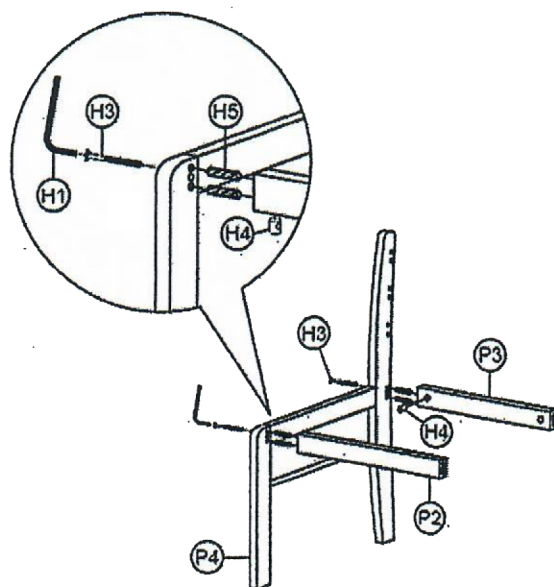
- před montáží zkontrolujte, zda některý z dílů nechybí
- položte dřevěné díly na čistý a jemný povrch
- postupujte dle montážního návodu

!!! NEUTAHUJTE ŠROUBY, DOKUD NEBUDE ŽIDLE KOMPLETNĚ SESTAVENÁ !!!

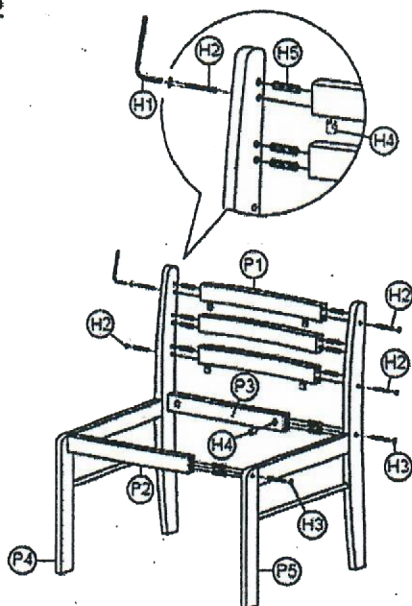
NO.	KOMPONENTY	QTY.
P1	PŘÍČKY OPĚRÁKU	12
P2	PŘEDNÍ LUB	4
P3	ZADNÍ LUB	4
P4	PRAVÝ BOK	4
P5	LEVÝ BOK	4
P6	SEDÁK	4

NO.	KOVÁNÍ	QTY.
H1	IMBUSOVÝ KLÍČ	1
H2	M6 x 45 ŠROUB	16
H3	M6 x 50 ŠROUB	16
H4	VÁLCOVÁ MATICE	32
H5	SPOJOVACÍ KOLÍK	64
H6	VRUT	16

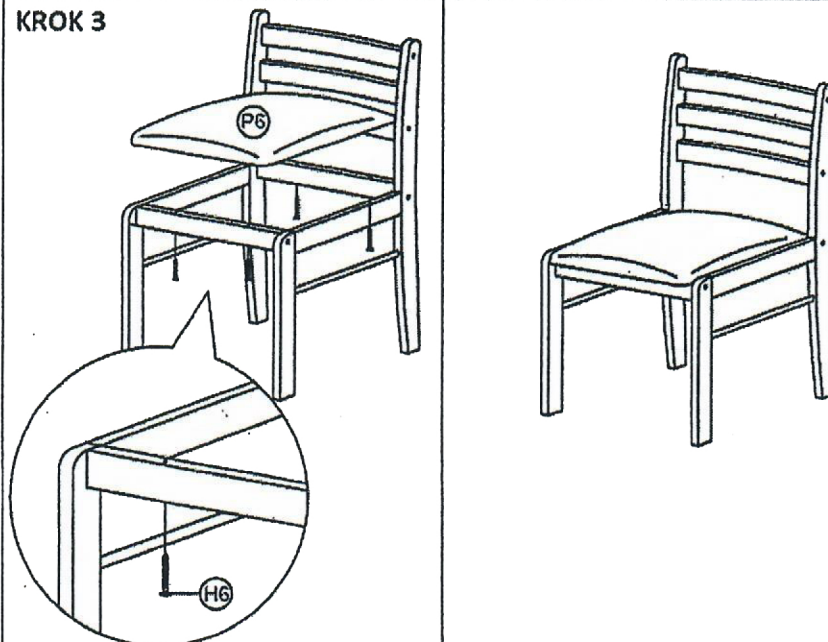
KROK 1



KROK 2



KROK 3



NÁVOD NA MONTÁŽ

AUT-6060

POZOR !!! PŘED ZAHÁJENÍM MONTÁŽE SI POZORNĚ PŘEČTĚTE NÁVOD

Před montáží výrobku pečlivě zkontrolujte veškerý obalový materiál a ujistěte se, že v balení nic nezůstalo. Zkontrolujte a přepočítejte všechny díly a kování dle montážního návodu.

Použijte pouze nářadí, které je součástí balení.

Pro čištění užívejte vlhký hadřík (ne mokrý).

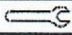



Montážní návod:

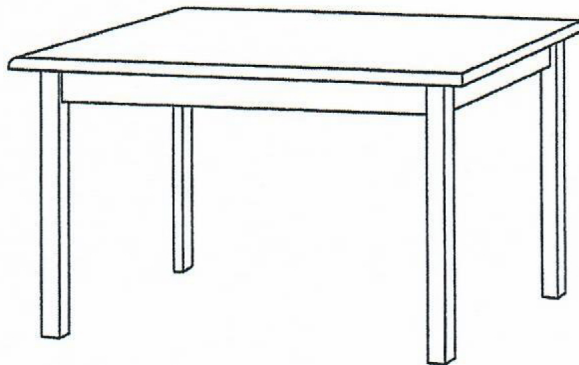
1. položte stůl na čistý a jemný povrch a během montáže dejte pozor, aby se deska stolu nepoškrábala
2. nohy ke stolu připevníme pomocí podložek a šroubů, klíčem dotáhneme

JEDNOTLIVÉ ČÁSTI

NO.	COMPONENT	QTY.
P1	DESKA STOLU	1
P2	NOHA STOLU	4

KOVÁNÍ

NO.	DESCRIPTION	QTY.
H1	KLÍČ 	1
H2	MATKA 	8
H3	KROUŽEK 	8
H4	PODLOŽKA 	8



STEP 1

