

# Siko

STNRZ185



STNRZ282



STNRZ285



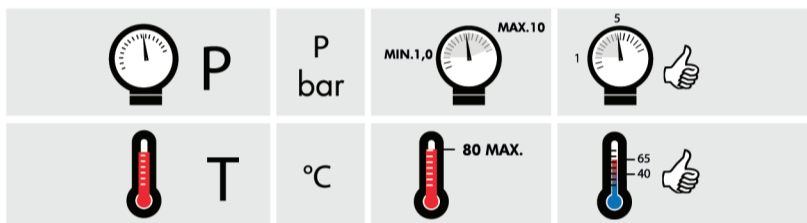
STNRZ283



## Siko

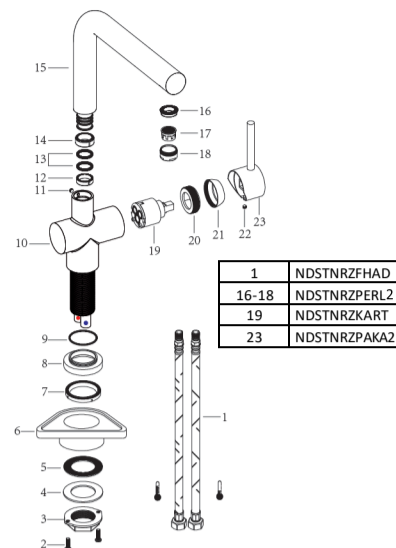
Kontakt | Contact | Контакты  
SIKO KOUPELNY a.s.  
Skorkovská 1310, 190 00 Praha 9  
IČO: 26065801

Tel. number: 800 11 4444  
Website: www.siko.cz / www.siko.eu



1

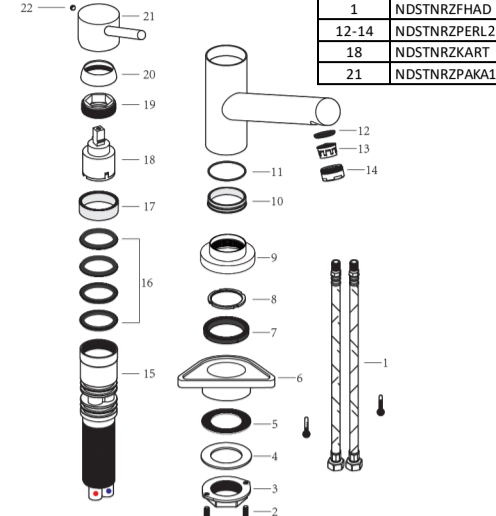
STNRZ185



1	NDSTNRZFHAD
16-18	NDSTNRZPERL2
19	NDSTNRZKART
23	NDSTNRZPAKA2

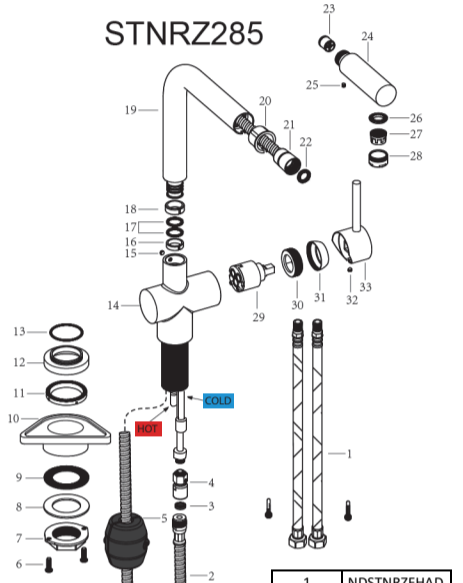
i

STNRZ282



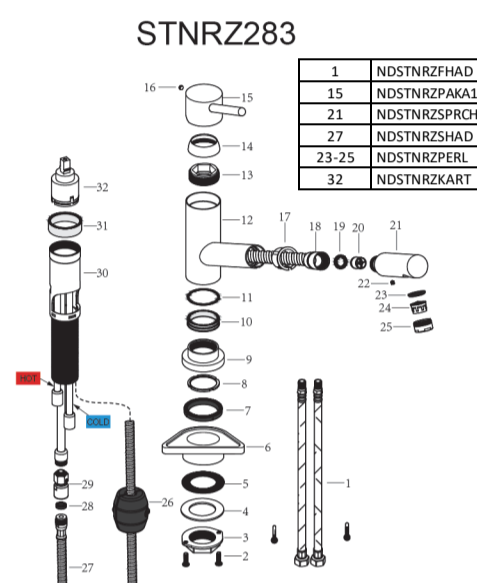
1	NDSTNRZFHAD
12-14	NDSTNRZPERL2
18	NDSTNRZKART
21	NDSTNRZPAKA1

STNRZ285



1	NDSTNRZFHAD
2	NDSTNRZSHAD
24	NDSTNRZSPRCH
26-28	NDSTNRZPERL
29	NDSTNRZKART
33	NDSTNRZPAKA2

STNRZ283



1	NDSTNRZFHAD
15	NDSTNRZPAKA1
21	NDSTNRZSPRCH
27	NDSTNRZSHAD
23-25	NDSTNRZPERL
32	NDSTNRZKART

**Русский: Рекомендации по очистке**  
Используйте только специальные средства, предназначенные для очистки арматуры.  
• Не используйте чистящих средств, содержащих соляную, муравьиную, уксусную кислоту и белильный щелок с активным хлором, т.к. они могут стать причиной множественных повреждений.  
• Средства с фосфорной кислотой лишь условно допустимы.  
• Смешивание моющих средств не допустимо.  
• Не используйте абразивные чистящие средства: чистящие порошки, абразивные губки и материалы с микроволокнами.  
• Строго следуйте инструкциям, указанным на чистящих средствах, особенно в отношении дозировки и продолжительности воздействия средства.  
• Регулярная очистка помогает избежать образования трудносмываемого известкового налета.  
• Если вы пользуетесь аэрозолем, сначала распылите средство на тряпочку или губку. Не распыляйте средство прямо на изделие, т.к., попав в отверстия или зазоры, это может вызвать повреждения.  
• После очистки обильно смывайте средство водой, полностью удаляя его остатки.  
• Не используйте паровые очистители. Высокие температуры могут повредить изделие.

**Важно:** Остатки жидкого мыла, шампуней, гелей для душа также могут спровоцировать повреждения, поэтому их нужно тщательно смывать водой после каждого использования.  
Обратите внимание: На уже поврежденных поверхностях при воздействии моющих средств повреждения усугубляются.  
Детали с поврежденной поверхностью должны быть срочно заменены.

Гарантия не распространяется на повреждения, вызванные неправильной эксплуатацией и нарушением требований по уходу за изделием.

В рамках гар ! антийных обязательств необходимо установить в водопроводную сеть оборудование для фильтрации (угловой клапан с фильтром).



**English Cleaning Recommendation**

- To avoid damage and reclamations, it is necessary to consider certain criteria when cleaning. At the cleaning of the fittings and showers, in principle, it must be pointed out:
- Only use cleaning material which is explicitly provided for this type of application.
- Never use cleaning materials, which contain hydrochloric acid, formic acid, chlorine pale lye or acetic acid, as they cause considerable damage.
- Phosphorus acidic cleaners are only conditionally applicable.
- Mixing cleaning agents is not permitted, generally.
- Never use cleaning materials or appliances with an abrasive effect, such as unsuitable clearing powders, sponge pads or micro fibre cloths.
- The instructions of the cleaning agent manufacturers have to be followed absolutely.
- Cleaning has to be carried out with a specified cleaner dosage, contact time, object-related and adapted to the needs.
- The building up of calcifications has to be removed by cleaning regularly.
- When using spray cleaners, spray first onto a soft cloth or sponge never directly onto the sanitary tapware, as drops could enter openings and gaps and cause damage.
- After cleaning rinse thoroughly with clean water to remove any cleaner residue.
- The use of steam cleaners is not permitted. The high temperatures can damage the products.

**Important**  
Residues of liquid soaps, shampoos and shower foams can also cause damage, so rinse with clean water after using.  
The damage of already damaged surfaces will deteriorate under the effect of the cleansers.  
Components with damaged surfaces must be exchanged, otherwise there could be an injury danger.

Damage caused by improper treatment will not be covered by guarantee.

Under terms of the guarantee it is necessary to install filtration equipment distribution (corner valve filter).

**Deutsch**

**Empfohlene Reinigungsmethoden**

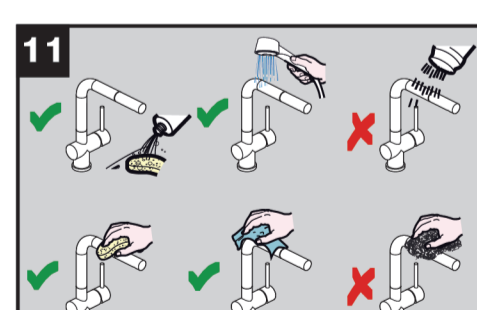
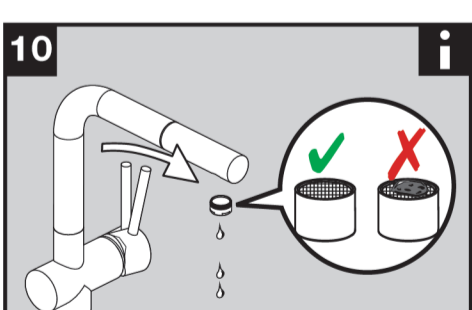
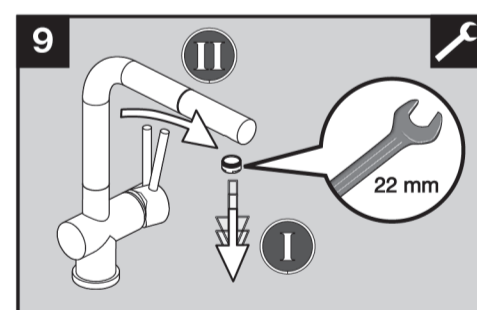
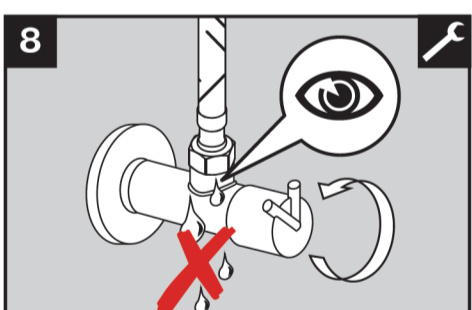
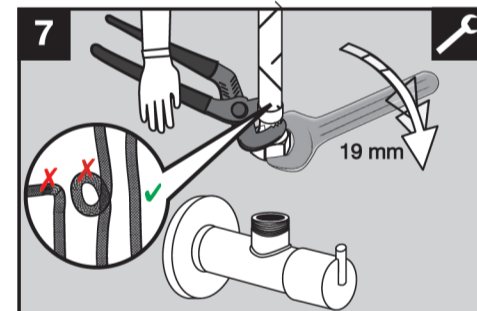
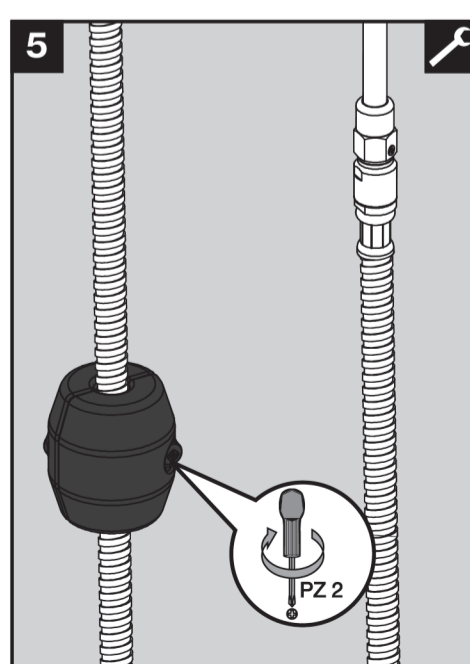
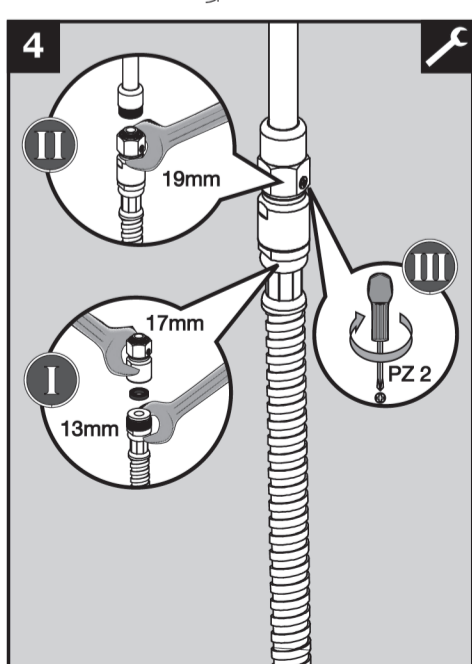
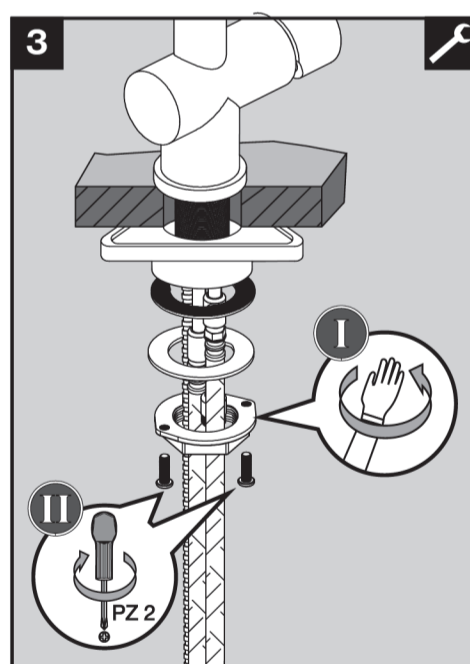
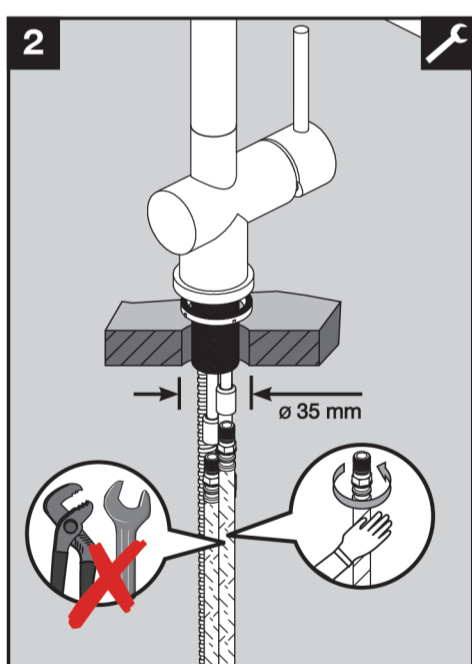
- Es dürfen nur die Reinigungsmittel verwendet werden, welche ausdrücklich für diesen Anwendungsbereich bestimmt sind.
- Es dürfen keine Reinigungsmittel verwendet werden, welche Chlorwasserstoffsäure oder Ameisensäure sowie chlorhaltige Bleichstoffe oder Essigsäure enthalten, da sie irreparable Schäden verursachen könnten.
- Reinigungsmittel, welche Phosphorsäure enthalten, dürfen nur in beschränktem Maß verwendet werden.
- Es ist grundsätzlich nicht zulässig, dass verschiedene Reinigungsmittel miteinander vermischt werden.
- Abrasive wirkende Reinigungsmittel und -hilfsmittel, welche zur Unterstützung eingesetzt werden, wie z. B. nicht geeignete Scheuermittel, raue Schwämme oder Mikrofasertücher, dürfen auch nicht verwendet werden.
- Es sind unbedingt die Gebrauchsanweisungen einzuhalten, welche von den Herstellern auf den Reinigungsmitteln angegeben sind.
- Der Reinigungsvorgang hat mit der vorgeschriebenen Dosierung sowie Einwirkungszeit zu erfolgen, mit Schwerpunkt auf den spezifizierten Gegenständen sowie in Abhängigkeit vom Bedarf.
- Durch regelmäßiges Reinigen ist die Bildung von Wassersteinablagerungen zu verhindern.
- Bei Reinigungsmitteln in Sprayform darf die Lösung auf keinen Fall auf die Armaturen auftragen werden, sondern auf einen Lappen, mit welchem anschließend der Reinigungsvorgang erfolgt, da der Nebel, welcher durch das Reinigungsmittel entsteht, in Öffnungen und Spalten auf den Armaturen gelangen und dort Schäden verursachen kann.
- Nach dem Reinigungsvorgang ist mit genügend klarem Wasser zu spülen, damit die Ablagerungsreste des Produkts (des Reinigungsmittels) komplett entfernt werden.
- Der Einsatz von Dampfreinigungsmitteln ist nicht gestattet - durch die hohen Temperaturen können Produkte beschädigt werden.

**Wichtige Hinweise**

Auch durch die Reste von Körperpflegemitteln, wie zum Beispiel Flüssigseife, Shampoos und Duschgels, können Schäden verursacht werden. Auch hier gilt: Nach deren Verwendung die Reste gründlich mit Wasser wegspülen. Bei bereits beschädigten Oberflächen werden die Schäden durch das Einwirken von Reinigungsmitteln größer. Die Teile mit beschädigter Oberfläche sind auszuwechseln, andernfalls besteht Unfallgefahr.

Die Garantie bezieht sich nicht auf Schäden, welche durch unsachgemäßen Umgang entstanden sind.

Innerhalb der Garantiebedingungen sind die Filteranlagen in den Verteilern zu installieren (Eckventil mit Filter).



**Česky: Doporučené postupy čištění**

- Používat se smí jen ty čističí prostředky, které jsou pro tuto oblast použití výslovně určeny.
- Čističí prostředky obsahující kyselinu chlorovodíkovou či mramení, chlorové bělicí látky nebo kyselinu octovou nesmějí být použity, protože by mohly způsobit nenapravitelné škody.
- Čistidla s obsahem kyseliny fosforečné jsou použitelná jen v omezené míře.
- Mísení různých čističích prostředků je zásadně nepřijatelné.
- Abrasive působící pomůcky či přípravky a pomůcky, jako jsou nevhodné prostředky na drhnutí, drsné houbovky nebo hadříky z mikrovlákna - se rovněž nesmějí používat.
- Bezpodmínečně je nutné dodržovat návody k použití uváděné výroby čističích prostředků.
- Čištění je nutné provádět s předepsaným dávkováním a dobou působení, se zaměřením na specifikované předměty a v závislosti na potřebách.
- Tvorbu usazenin vodního kamene je třeba předcházet pravidelným čištěním.
- U čističích přípravků ve spreji se roztok nesmí rozhodně nanášet na armatury, ale na hadřík, kterým se pak čištění provádí, protože z čistidla vytvořená mlha se může dostat do otvorů a štěrbin na armaturách a tam působit škody.
- Po čištění musí následovat opláchnutí dostatečným množstvím čisté vody, aby se dokonale odstranily usazené zbytky produktu (čistidla).
- Použití parních čističích zařízení není dovoleno - vysoké teploty mohou produkty poškodit.

**Důležitá upozornění**

Také zde platí: po jejich použití zbytky pečlivě spláchnout vodou.  
U již poškozených povrchů dochází působením čističích prostředků k dalšímu prohlubování škod.  
Díly s poškozenými povrchy se musí vyměnit, jinak vzniká nebezpečí úrazu.

**Na škody vzniklé neodborným zacházením se nevztahují záruky.**

V rámci podmínek záruky je nutné instalovat do rozvodů filtrační zařízení (roháček s filtrem).

**Slovensky: Doporučené postupy čistenia**

- Používať sa smie len tie čistiace prostriedky, ktoré sú pre túto oblasť použitia výslovné určené.
- Čistiace prostriedky obsahujúce kyselinu chlorovodíkovú alebo mramú, chlorové bieliace látky alebo kyselinu octovú nemôžu byť použité, pretože môžu spôsobiť nenapraviteľné škody.
- Čistidlá s obsahom kyseliny fosforečnej sú použiteľné len v obmedzenej miere.
- Miešanie rôznych čistiacich prostriedkov je zásadne neprijateľné.
- Abrázivne pôsobiace pomôcky a prípravky a pomôcky, ako sú nevhodné prostriedky na drhnutie, drsné špongie alebo handričky z mikrovlákna sa taktiež nesmú používať.
- Bezpodmienečne je nutné dodržiavať návody na použitie uvádzané výrobcami čistiacich prostriedkov.
- Čistenie je nutné vykonávať s predpísaným dávkovaním a dobou pôsobenia, so zameraním na špecifikované predmety a v závislosti na potrebe.
- Pri čistiacich prípravkoch v spreji sa roztok nesmie rozhodne nanášať na armatúry, ale na handričku, ktorou sa potom čistenie vykoná, pretože z čistidla vytvorená hmľa sa môže dostať do otvorov a štrbín na armatúrach a tam spôsobiť škody.
- Po čistení musí nasledovať opláchnutie dostatočným množstvom čistej vody, aby sa dokonale odstránili usadené zvyšky produktu (čistidla).
- Použitie parných čističích zariadení nie je dovolené - vysoké teploty môžu produkty poškodiť.

**Dôležité upozornenie**

Zvyšky prostriedkov starostlivo o telo, ako sú tekuté mydlo, šampóny a sprchové gély môžu pôsobiť škodlivo.  
Aj tu platí: po ich použití zvyšky starostlivo spláchnuť vodou.  
Na už poškodených povrchoch dochádza pôsobením čističích prostriedkov k ďalšiemu prehĺbovaniu škôd.  
Díly s poškodenými povrchmi sa musia vymeniť, inak vzniká nebezpečenstvo úrazu.

**Na škody vzniknuté neodborným zaobchádzaním sa nevzťahuje záruka.**

V rámci podmienok záruky je nutné nainštalovať do rozvodov filtračné zariadenie (rohový ventil s filtrom).