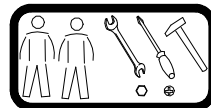
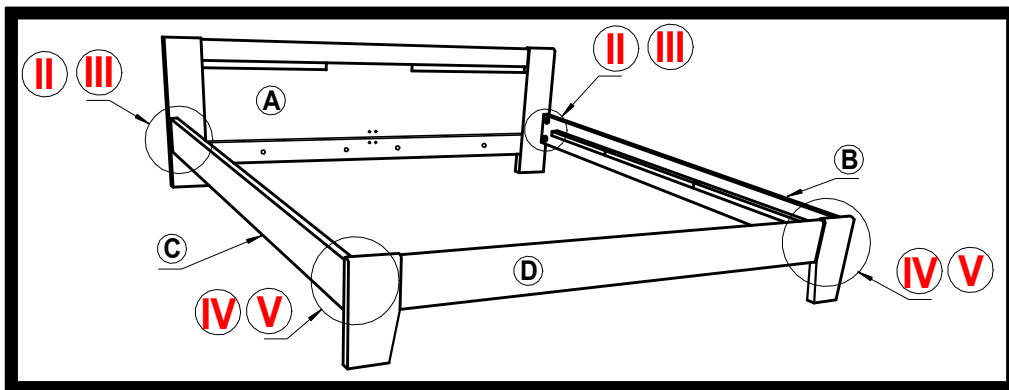


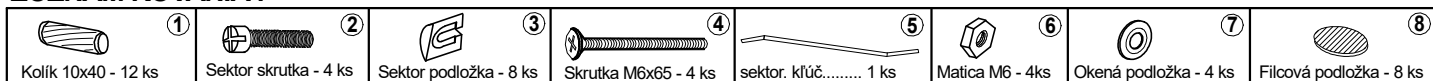
HOFRA - korpus postele 180/160

MONTÁŽ KORPUSU POSTELE

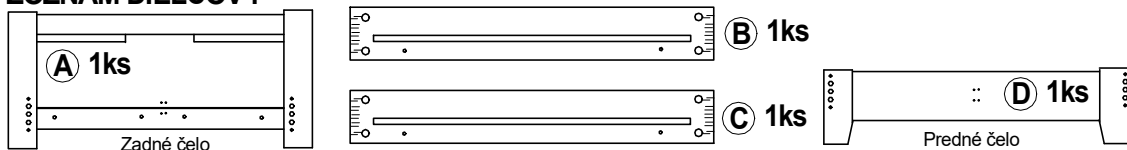
Obalový materiál kartón a polyetylénovú fóliu po rozbalení výrobku vhodte do kontajneru s označením papier a plasty. Po rozbalení výrobku zmontujte výrobok nasledovným spôsobom :



ZOZNAM KOVANIA :

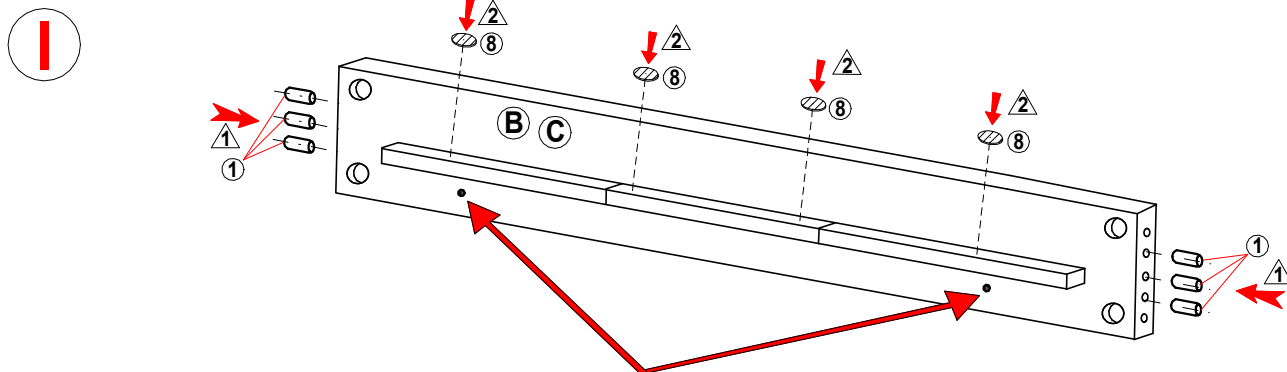


ZOZNAM DIELCOV :



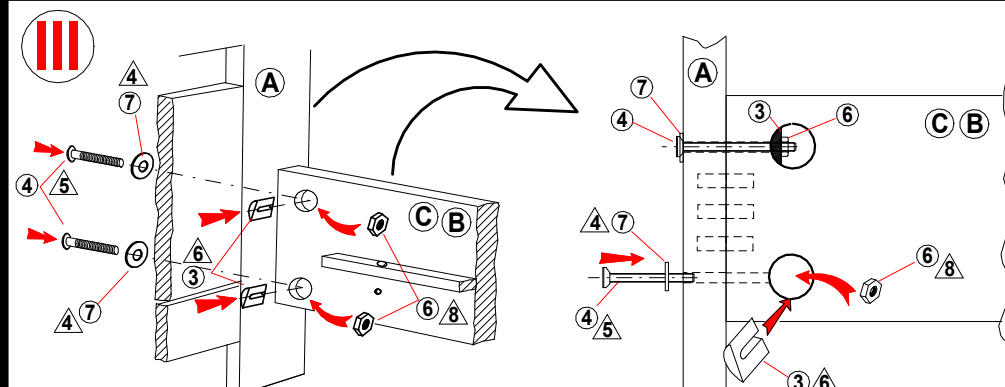
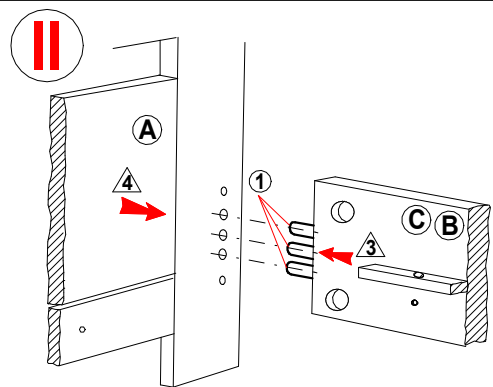
Znaky a ich vysvetlenie :

①, ②, ③.....	MONTÁŽNE KOVANIE
Ⓐ, Ⓑ, Ⓒ.....	DIELCE POSTELE
Ⅰ, Ⅱ, Ⅲ.....	POSTUP MONTÁŽE
⚠, ⚠, ⚠.....	POSTUP KROKOV

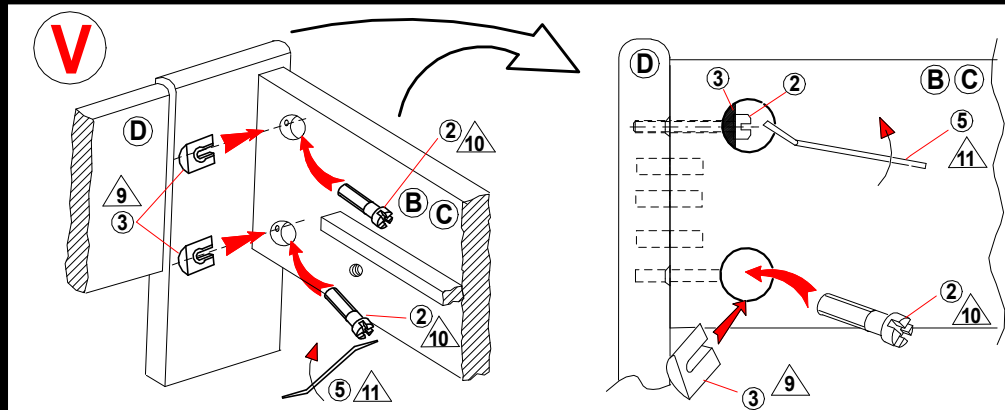
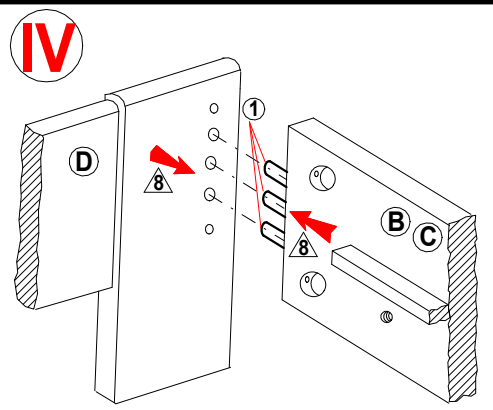


Ⅱ, Ⅲ - Montáž zadného čela Ⓐ s bočnicami Ⓑ a Ⓒ

POZOR !!! Otočiť bočnicu vŕtaním dole !



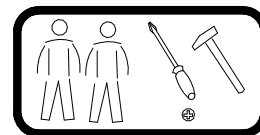
Ⅳ, Ⅴ - Montáž predného čela Ⓓ s bočnicami Ⓑ a Ⓒ



HOFRA - príprava pre rošt (šírka 180/160)

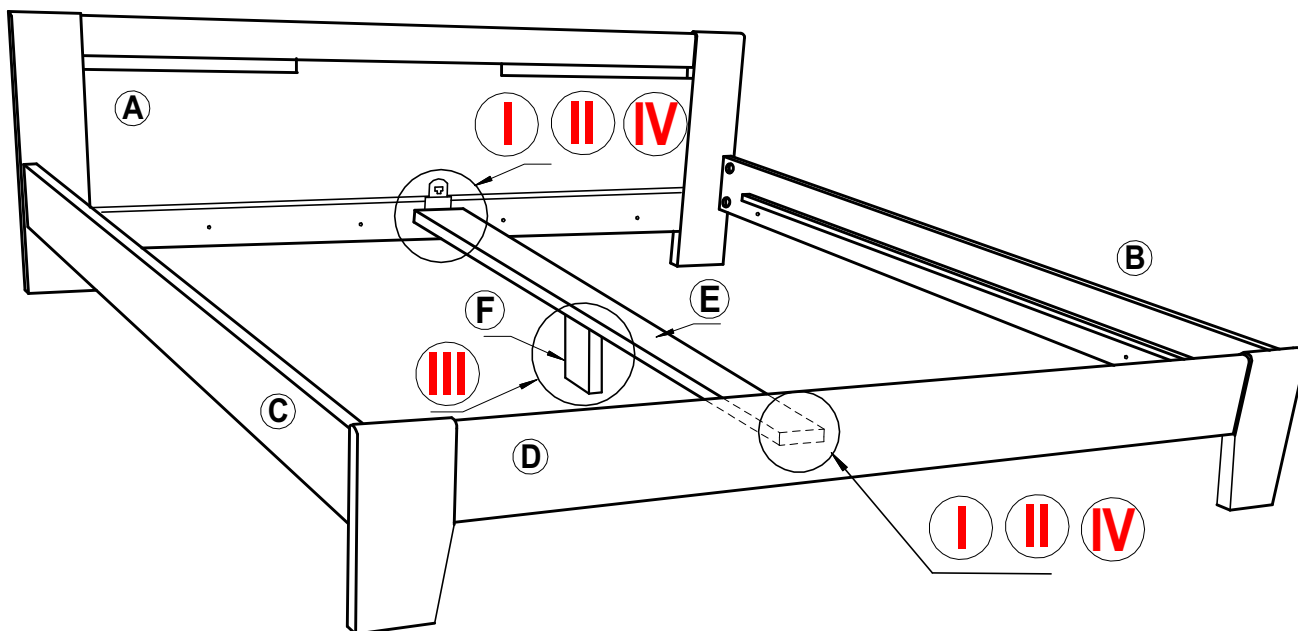
montážny krok 2

FINES
VÝROBA A PREDAJ NÁBYTKU



Znaky a ich vysvetlenie :

①, ②, ③.....	MONTÁŽNE KOVANIE
Ⓐ, Ⓑ, Ⓒ.....	DIELCE POSTELE
Ⅰ, Ⅱ, Ⅲ.....	POSTUP MONTÁŽE
△, △, △.....	POSTUP KROKOV

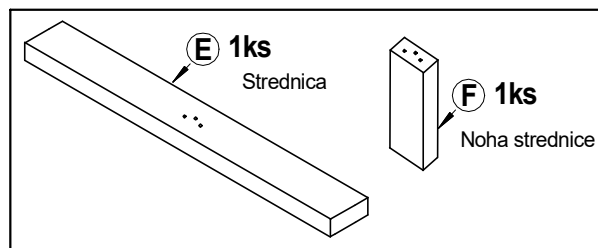


montážny krok 2

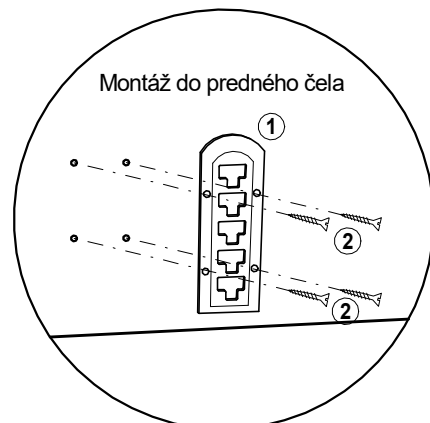
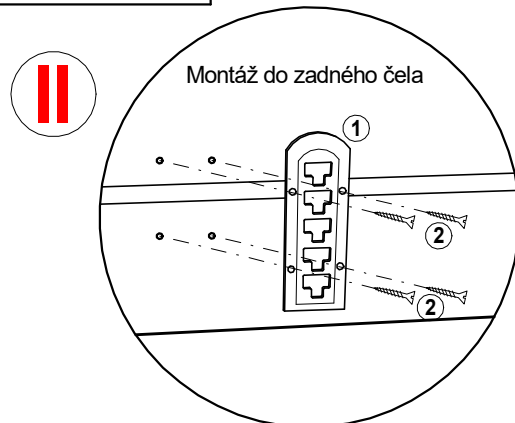
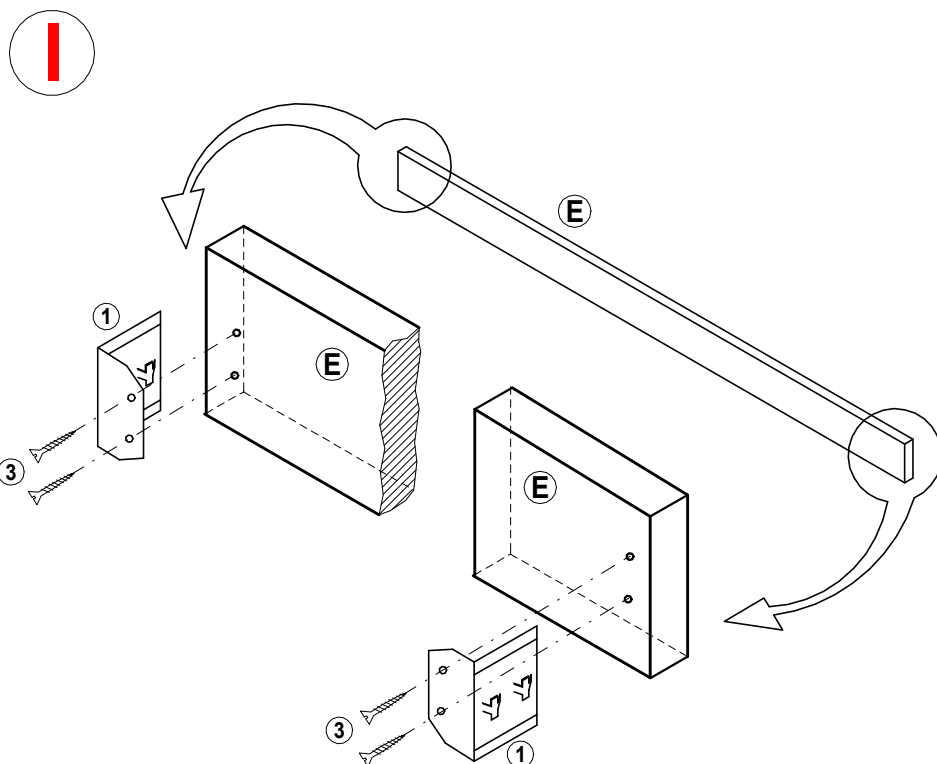
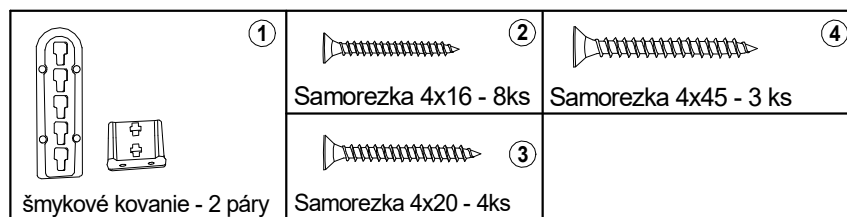
HOFRA - príprava pre rošt (šírka 180/160)

montážny krok 3

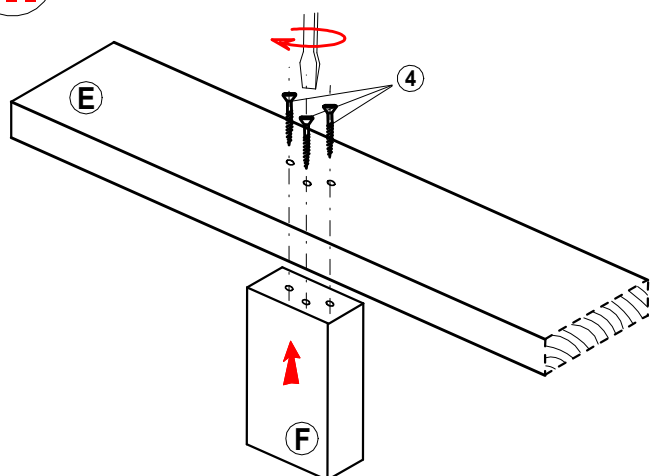
ZOZNAM DIELCOV :



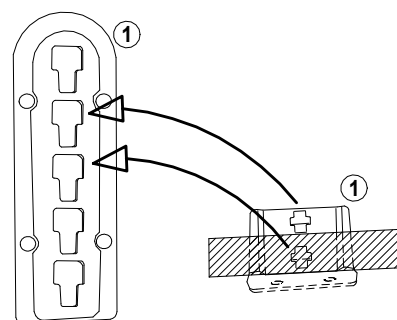
ZOZNAM KOVANIA :



III Montáž stredovej nohy do strednice



IV šmykové kovanie v strednici nastoknite na druhú časť šmykového kovania (na prednom a zadno čela) do vyznačených dier



Návod na používanie :

Počas používania po polroku a potom raz do roka skontrolujte skrutky a v prípade ich uvoľnenia pevne dotiahnite. Výrobok netahajte po podlahe, ale prekladajte.

Návod na ošetrovanie a údržbu nábytku.

Drevené lakované časti ošetrujeme bežnými prípravkami napr. COLORMAT, DIAVA, OPTI a pod. určenými na ošetrovanie lakovaného nábytku. Drevené časti nikdy nečistíme benzínom a acetónom.