

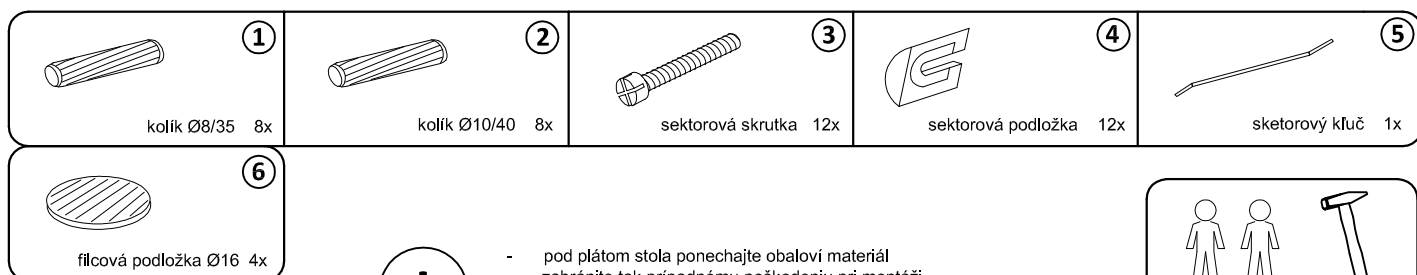
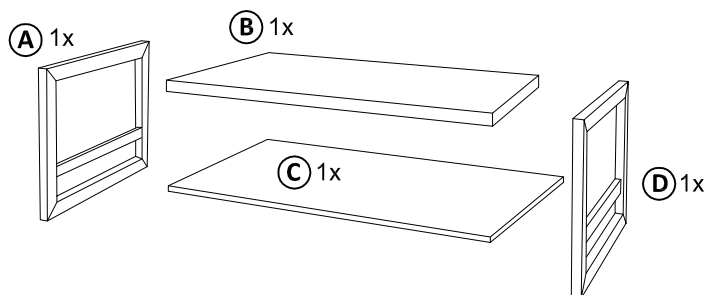
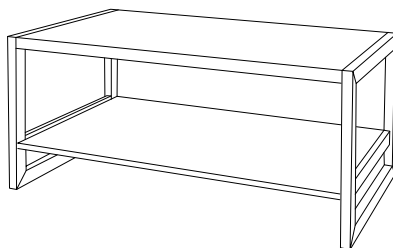
- Montážny návod podneže pre konferenčné stolíky :

PLATON pevný

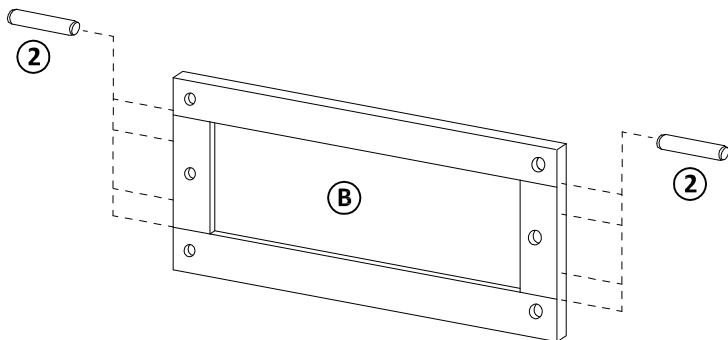
- 65x106 výška 50 cm

PAROS

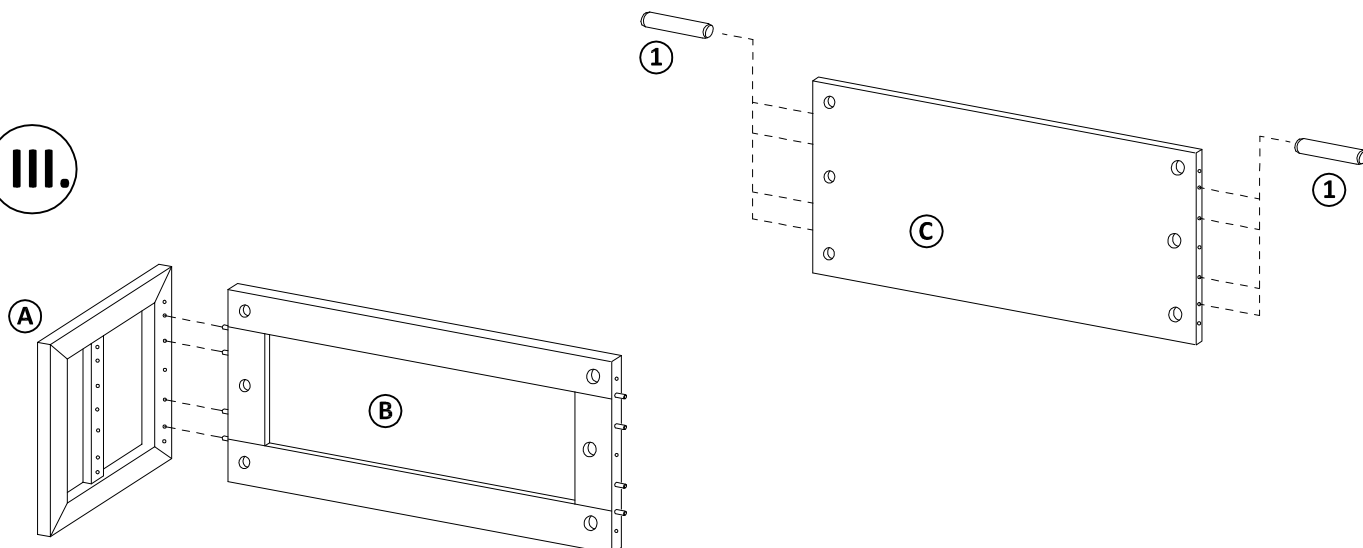
- 65x106 výška 50 cm

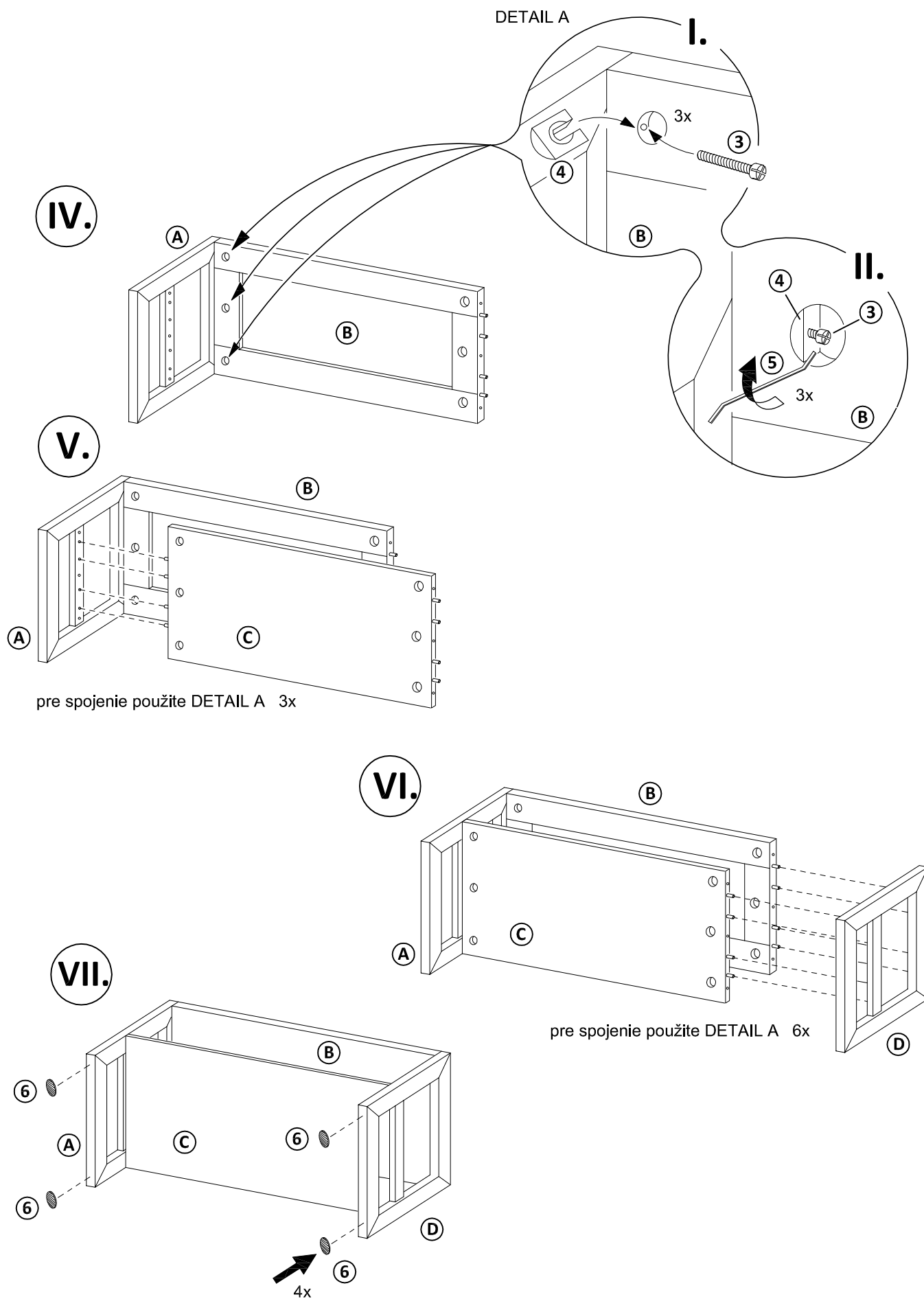


II.



III.





Po zmontovaní výrobku vhodte polyetylénovú fóliu a kartón do kontajnera s príslušným označením označením plasty/kartón

Výrobok nevyžaduje zvláštnu údržbu ani drahé ošetrovacie prostriedky.

Nábytok čistite len prachovkou alebo vlnitou handrou. Nepoužívajte žiadne čistiace prostriedky !

Počas používania po polroku a potom raz do roka skontrolujte skrutky a v prípade ich uvoľnenia pevne dotiahnite. Výrobok neťahajte po podlahe, ale prekladajte.