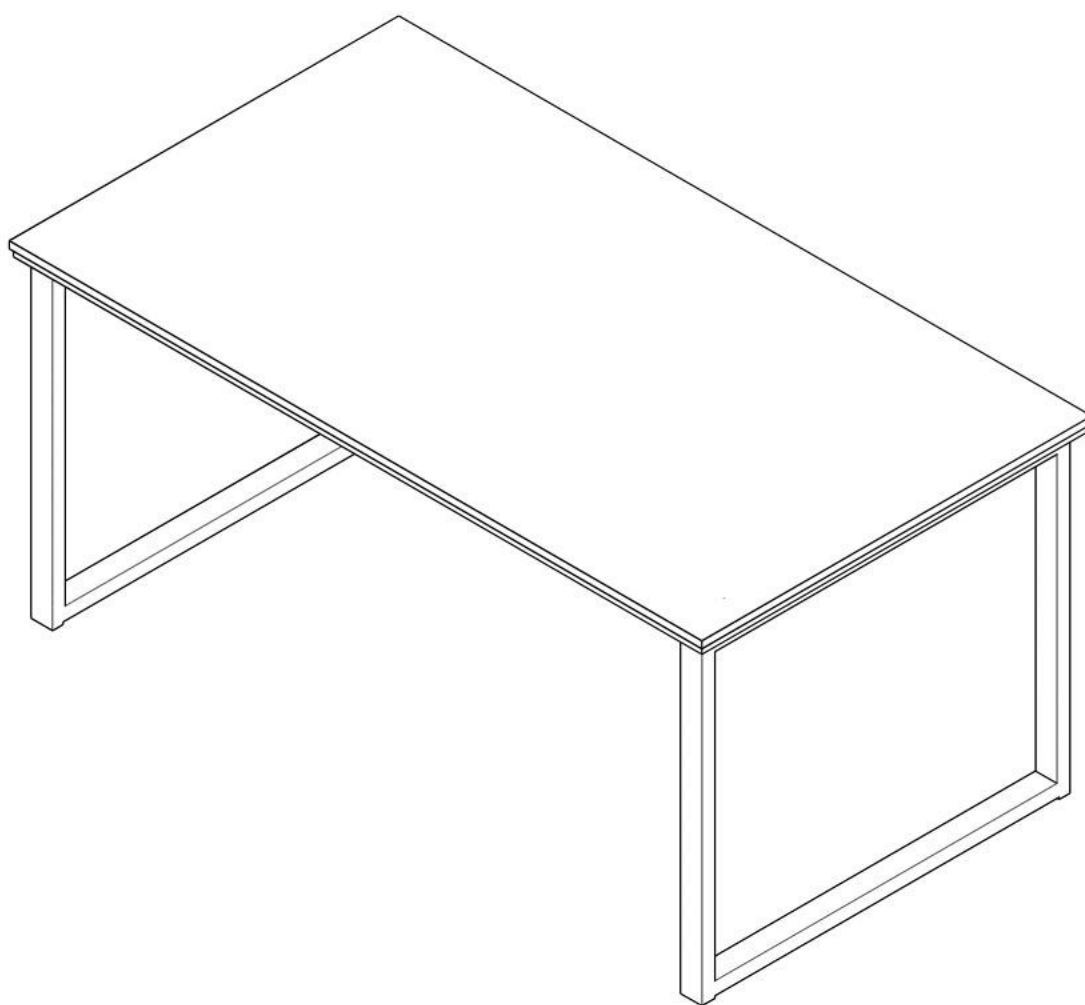
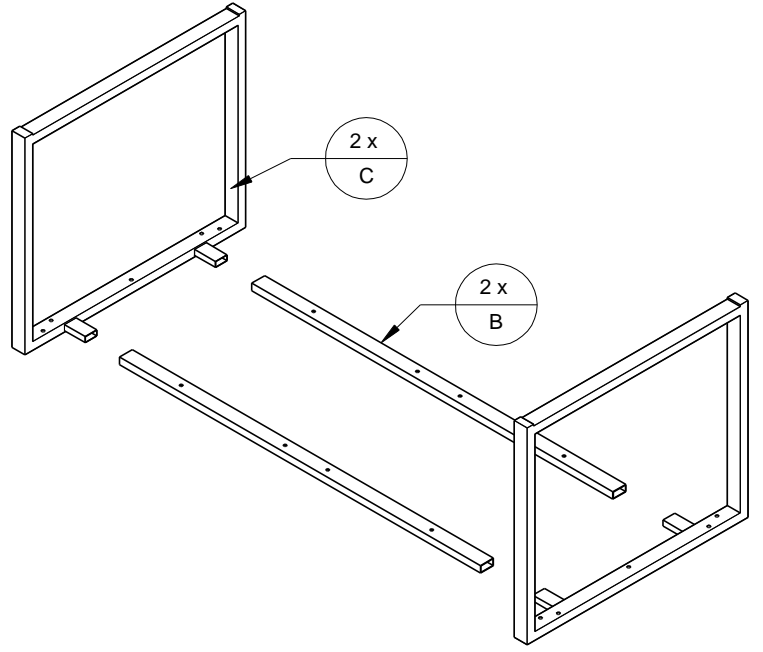


BRICK

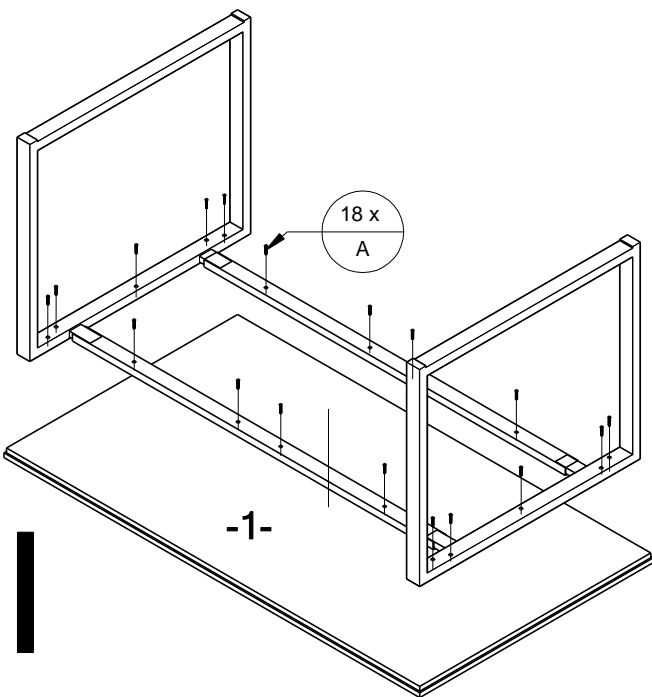
STÓŁ 160/180



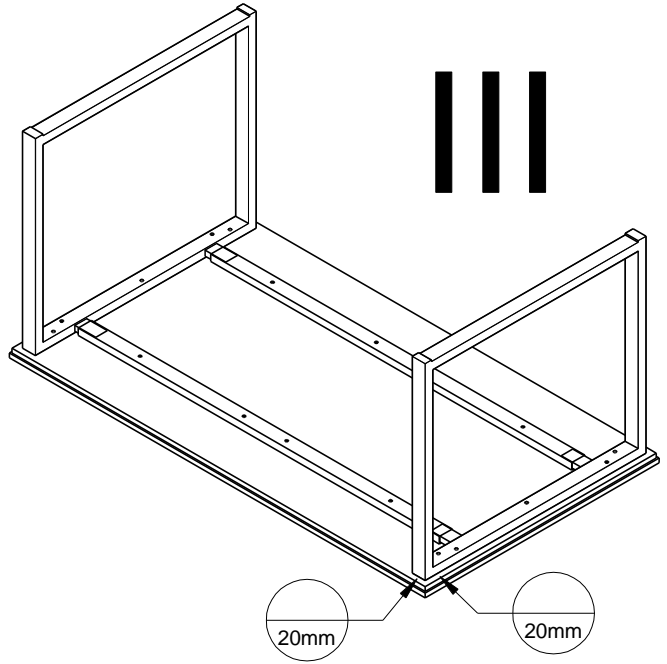
I



II



III



IV

